

## NV horizontalni varovalni ločilniki KVL za zbiralni sistem

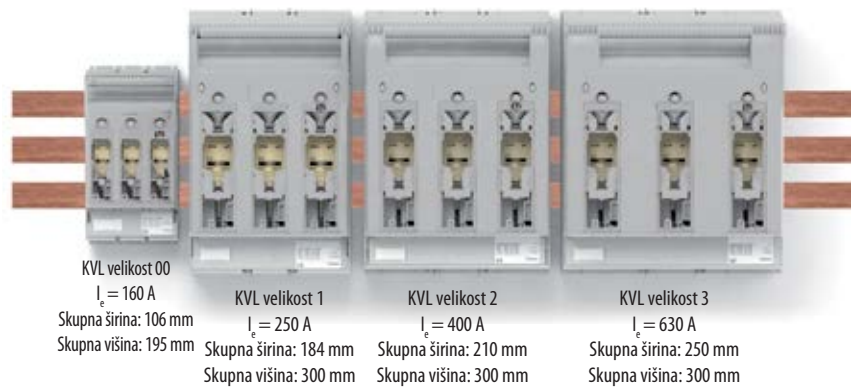
### Enotno prekritje - Fronta

KVL - horizontalni varovalni ločilniki različnih velikosti se lahko med seboj povezujejo in tvorijo enotno prekritje. Nova družina KVL vsebuje štiri nivoje nosilcev prekritij 32, 60, 70 in 90 mm nad zgornjo zbiralko. KVL horizontalni varovalni ločilniki so primerni za montažo na zbiralne sisteme.

- v ponudbi so 1-polna in 3-polna izvedba ločilnika
- štiri velikosti ohišja: velikost 00, 1, 2 in velikost 3
- možna vgradnja NV / NH nožastih talilnih vložkov velikosti 000, 00, 1, 2, 3

### Montaža na zbiralni sistem

KVL-00, -1, -2, -3 horizontalni varovalni ločilniki se lahko namestijo na 60 mm zbiralni sistem - zbiralke. Ni potrebno dodatno vrtnanje.

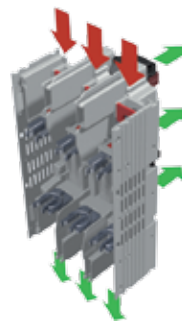


### Praktične prednosti



#### Enotno prekritje - Fronta za vse velikosti ločilnikov

Spremenljiva nastavitve globine na štirih nivojih (32 mm, 60 mm, 70 mm, 90 mm)



#### Pridobitev na prostoru

- 3-polni, za 60 mm zbiralni sistem
- Integralni dovod (kabel in zbiralka)
- Priklop na napajalni strani z zbiralko dimenzij do 20mm širina in 19mm višina

#### Enostavna prilagoditev

- prilagoditev na 5 mm ali 10 mm debele zbiralke
- enostavna predelava priključnih sponk od spodaj ali od zgoraj

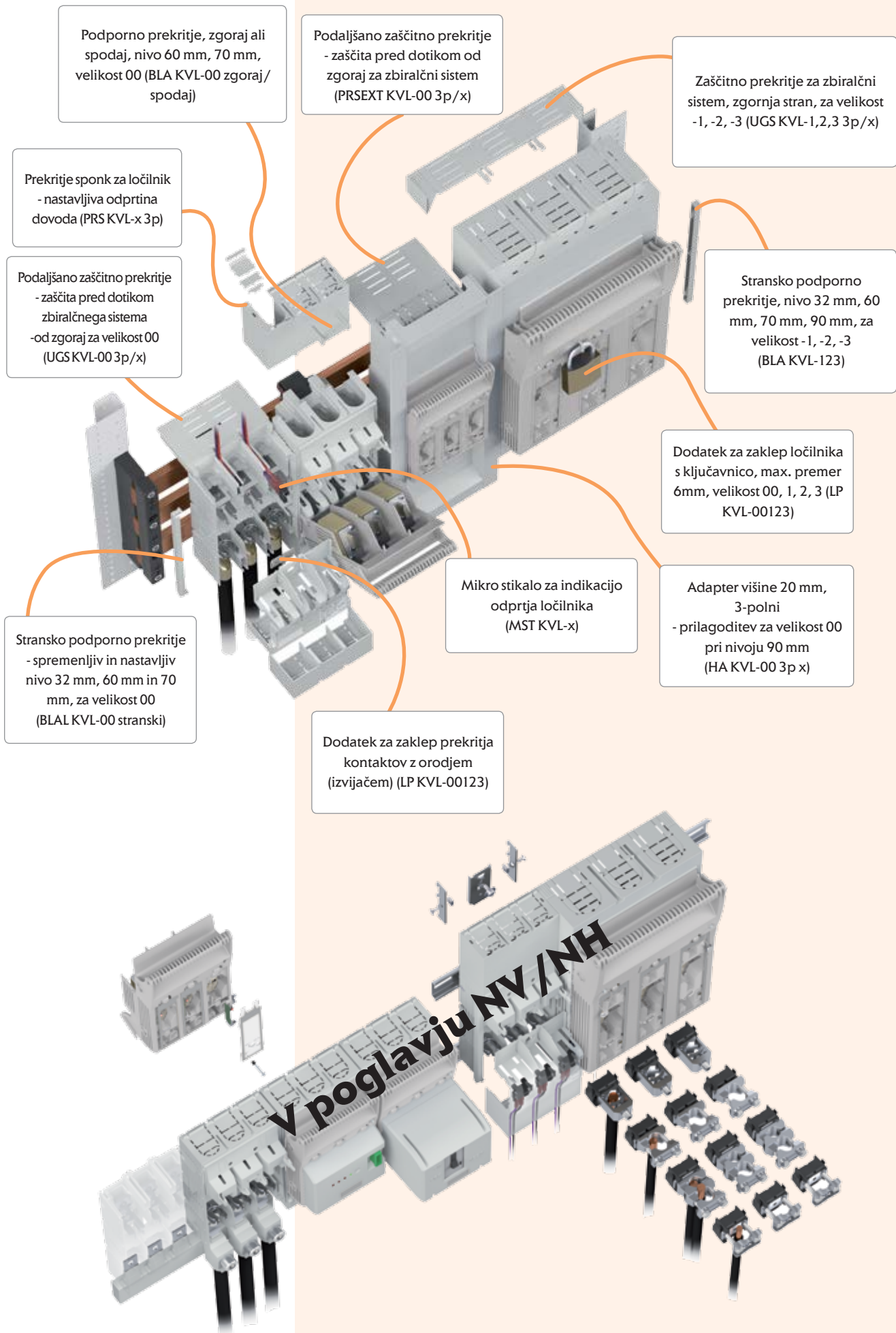


#### Mikro stikalo za indikacijo odprtja ločilnika

- možna dvojna indikacija v vsakem ločilniku
- ločeno ožičenje stikala
- velik nabor aplikacij zaradi velike izklopne zmogljivosti 10/3 A (ohmsko /induktivno) AC 250 V



**Nova generacija!**



## 60 mm zbiralni sistem in komponente

### 3-polni, za 60 mm zbiralni sistem, debelina 5 mm ali 10 mm

za velikost	Šifra	Tip	Teža [kg]	Pakiranje [kos]
00	001690910	KVL-B-00 3p M8-M8	0,9	1
	001690911	KVL-B-00 3p BC95-BC95	0,92	1
1	001690912	KVL-B-1 3p M10-M10	2,14	1
2	001690913	KVL-B-2 3p M10-M10	3,53	1
3	001690914	KVL-B-3 3p M10-M10	4,13	1

### 3-polni, za 60 mm zbiralni sistem, Integralni dovod (kabel in zbiralka)

za velikost	Šifra	Tip	Dovod I1	Breme I2	I1	I2	Teža [kg]	Pakiranje [kos]
00	001690920	KVL-B/FT-00 3p M8-M8	zgoraj/spodaj	zgoraj/spodaj	400	160	1,05	1
1	001690921	KVL-B/FT-1 3p M10-M10 TOP	spodaj	zgoraj	500	250	2,39	1
	001690922	KVL-B/FT-1 3p M10-M10 BOTTOM	zgoraj	spodaj			2,39	1
2	001690923	KVL-B/FT-2 3p M10-M10 TOP	spodaj	zgoraj	800	400	3,9	1
	001690924	KVL-B/FT-2 3p M10-M10 BOTTOM	zgoraj	spodaj			3,9	1

### 1-polni zbiralni sistem

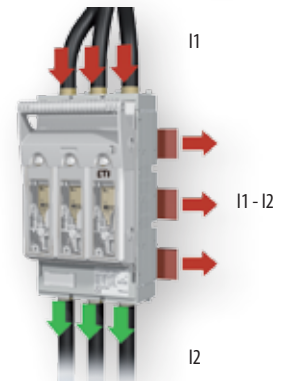
za velikost	Šifra	Tip	Pritrditev	Teža [kg]	Pakiranje [kos]
00	001690930	KVL-B/SF-00 1p M8-M8	Pritrditev z vijakom	0,35	2
	001690931	KVL-B/CF-00 1p M8-M8	Pritrditev s sponko	0,39	2
1	001690932	KVL-B/SF-1 1p M10-M10	Pritrditev z vijakom	0,98	1
2-3	001690933	KVL-B/SF-3 1p M10-M10	Pritrditev z vijakom	1,59	1

NE UPORABI s 3-polnim 60 mm zbiralnim sistemom !!!

### Pribor za KVL za 60 mm zbiralni sistem

Tip	Šifra	Opis	Pakiranje [kos]
HA KVL-00 3p T/B 340-370	001690980	Adapter višine, 70 do 90mm, 3p, Velikost sistema 340-370mm, zgoraj +spodaj, velikost 00	2
HA KVL-00 3p T/B 300	001690981	Adapter višine, 70 do 90mm, 3p, Velikost sistema 300mm, zgoraj +spodaj, velikost 00	2
HA KVL-00 3p L/R 340-370	001690982	Adapter višine, 70 do 90mm, 3p, Velikost sistema 340-370mm, desno + levo, velikost 00	2
HA KVL-00 3p L/R 300	001690983	Adapter višine, 70 do 90mm, 3p, Velikost sistema 300mm, desno + levo, velikost 00	2
PRSEXT KVL-00 3p/34-39	001690984	Podaljšano zaščitno prekritje, 3p, h1 = 39 ali 34mm, velikost 00, *	2
PRSEXT KVL-00 3p/32	001690985	Podaljšano zaščitno prekritje, 3p, h1 = 32mm, velikost 00, *	2
UGS KVL-00 3p/34-39	001690986	Zaščitno prekritje za zbiralni sistem, h1 = 39 ali 34mm, za priključitev F, S00, P00, R95, velikost 00	2
UGS KVL-00 3p/32	001690987	Zaščitno prekritje za zbiralni sistem, h1 = 32mm, za priključitev F, S00, P00, R95, velikost 00	2
UGS KVL-00 3p/R95T/34-39	001690988	Zaščitno prekritje za zbiralni sistem, h1 = 39 ali 34mm, za priključitev R95T, velikost 00	2
UGS KVL-00 3p/R95T/32	001690989	Zaščitno prekritje za zbiralni sistem, h1 = 32mm, za priključitev R95T, velikost 00	2
UGS KVL-1 3p/34-39	001690990	Zaščitno prekritje za zbiralni sistem, h1 = 39 ali 34mm, velikost 1	2
UGS KVL-1 3p/32	001690991	Zaščitno prekritje za zbiralni sistem, h1 = 32mm, velikost 1	2
UGS KVL-2 3p/39-34	001690992	Zaščitno prekritje za zbiralni sistem, h1 = 39 ali 34mm, velikost 2	2
UGS KVL-2 3p/32	001690993	Zaščitno prekritje za zbiralni sistem, h1 = 32mm, velikost 2	2
UGS KVL-3 3p/39-34	001690994	Zaščitno prekritje za zbiralni sistem, h1 = 39 ali 34mm, velikost 3	2
UGS KVL-3 3p/32	001690995	Zaščitno prekritje za zbiralni sistem, h1 = 32mm, velikost 3	2
BLA KVL-00 top/bottom	001690961	Podporno prekritje, zgoraj ali spodaj, nivo 60 mm, 70 mm, velikost 00	10
BLAL KVL-00 lateral	001690962	Podporno prekritje, stransko, nivo 32 mm, 60 mm, 70 mm, velikost 00	10
BLA KVL-123	001690963	Podporno prekritje, zgoraj ali spodaj, stransko, nivo 32 mm, 60 mm, 70 mm, velikost 1, 2, 3	10

\* h1 = Razdalja med zgornjim delom zbiralke in enotnim prekritjem - fronto



!!! SAMO ZA 1-polni zbiralni sistem



BLA\_KVL-00\_top-bottom



BLAL\_KVL



HA KVL-00 3p T/B 300



PRS KVL-00 1p



PRS KVL-00 1p S



SP KVL... P2



SP KVL-1 V



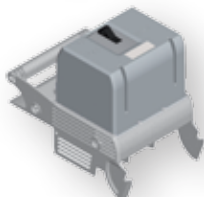
CK KVL-00 2p/4p



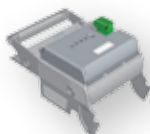
IC KVL-00123



LP KVL-00123



MPF MU



EF MU



PRS KVL-00 3p L



PRSEXT KVL-00 3p/34-39



UGS KVL-(1 or 2 or 3) 3p/x



UGS KVL-00 3p/34-39

Pribor za KVL			
Tip	Šifra	Opis	Pakiranje [kos]
SP KVL00	001692701	Priključna sponka, 1,5 – 70 mm <sup>2</sup> Cu	set=3
SP KVL1	001692702	Priključna sponka, 25– 150 mm <sup>2</sup> Cu	set=3
SP KVL2	001692703	Priključna sponka, 25– 240 mm <sup>2</sup> Cu	set=3
SP KVL3	001692704	Priključna sponka, 11x21 mm <sup>2</sup> Cu	set=3
SP KVL00 P1	001692760	Priključna sponka prizmična, 10 – 70 mm <sup>2</sup> Al/Cu	set=3
SP KVL1 P1	001692761	Priključna sponka prizmična, 70 – 150 mm <sup>2</sup> Al/Cu	set=3
SP KVL2 P1	001692762	Priključna sponka prizmična, 120 – 240 mm <sup>2</sup> Al/Cu	set=3
SP KVL3 P1	001692763	Priključna sponka prizmična, 120 – 300 mm <sup>2</sup> Al/Cu	set=3
SP KVL1 P2	001692764	Priključna prizmična sponka za 2 vodnika, 2x70 – 95 mm <sup>2</sup> Al/Cu	set=3
SP KVL2 P2	001692765	Priključna prizmična sponka za 2 vodnika, 2x120 – 150 mm <sup>2</sup> Al/Cu	set=3
SP KVL3 P2	001692766	Priključna prizmična sponka za 2 vodnika, 2x120 – 240 mm <sup>2</sup> Al/Cu	set=3
SP KVL-1 V	001690940	V priključna sponka, 35-150mm <sup>2</sup> Al/Cu	set=3
SP KVL-23 V	001690941	V priključna sponka, 95-300mm <sup>2</sup> Al/Cu	set=3
SP KVL-00 FC95	001690942	Zunanja priključna sponka, 25-95mm <sup>2</sup> Cu/Al, izolirana sponka M8,*	set=3
MST KVL-00 1p	001690947	Mikro stikalo za indikacijo odprtja ločilnika, 1-p, velikost 00, **	1
MST KVL-00 3p	001690948	Mikro stikalo za indikacijo odprtja ločilnika, 3-p, velikost 00, **	1
MST KVL-123 1p/2p/3p	001690949	Mikro stikalo za indikacijo odprtja ločilnika, velikost 1, 2, 3, 1p/2p/3p pol, **	1
MFM KVL-00 1p/2p/3p	001690950	Mehanska kontrola pregoretega varovalke, velikost 00, 1p/2p/3p pol, **	3
MFM KVL-123 1p/2p/3p	001690951	Mehanska kontrola pregoretega varovalke, velikost 1, 2, 3, 1p/2p/3p pol, **, ***	3
PRS KVL-00 3p L	001690952	Prekritje sponk za ločilnik, 3-p, nastavljivo odprtje, Dolžina 66mm, velikost 00	2
PRS KVL-00 3p S	001690953	Prekritje sponk za ločilnik, 3-p, nastavljivo odprtje, Dolžina 36mm, velikost 00	2
PRS KVL-1 3p	001690954	Prekritje sponk za ločilnik, 3-p, nastavljivo odprtje, Dolžina 42mm, velikost 1	2
PRS KVL-2 3p	001690955	Prekritje sponk za ločilnik, 3-p, nastavljivo odprtje, Dolžina 42mm, velikost 2	2
PRS KVL-3 3p	001690956	Prekritje sponk za ločilnik, 3-p, nastavljivo odprtje, Dolžina 42mm, velikost 3	2
PRS KVL-00 1p L	001690957	Prekritje sponk za ločilnik, 1-pole, nastavljivo odprtje, Dolžina 66mm, velikost 00	2
PRS KVL-00 1p S	001690958	Prekritje sponk za ločilnik, 1-pole, nastavljivo odprtje, Dolžina 36mm, velikost 00	2
PRS KVL-1 1p	001690959	Prekritje sponk za ločilnik, 1-pole, nastavljivo odprtje, Dolžina 42mm, velikost 1	2
PRS KVL-3 1p	001690960	Prekritje sponk za ločilnik, 1-pole, nastavljivo odprtje, Dolžina 42mm, velikost 3	2
EFMU KVL-00 3p	001690966	Elektronska kontrola pregoretega varovalke, 3-p, velikost 00, ****	1
EFMU KVL-1 3p	001690967	Elektronska kontrola pregoretega varovalke, 3-p, velikost 1, ****	1
EFMU KVL-2 3p	001690968	Elektronska kontrola pregoretega varovalke, 3-p, velikost 2, ****	1
EFMU KVL-3 3p	001690969	Elektronska kontrola pregoretega varovalke, 3-p, velikost 3, ****	1
MPF MU KVL-00 3p	001690974	Elektronsko-mehanska kontrola pregoretega varovalke (AM), 3-p, velikost 00, ****	1
MPF MU KVL-1 3p	001690975	Elektronsko-mehanska kontrola pregoretega varovalke (AM), 3-p, velikost 1, ****	1
MPF MU KVL-2 3p	001690976	Elektronsko-mehanska kontrola pregoretega varovalke (AM), 3-p, velikost 2, ****	1
MPF MU KVL-3 3p	001690977	Elektronsko-mehanska kontrola pregoretega varovalke (AM), 3-p, velikost 3, ****	1
LP KVL-00123	001690972	Dodatek za zaklep ločilnika s ključavnico, max. premer 6mm, velikost 00, 1, 2, 3	10
IC KVL-00123	001690973	Dodatek za zaklep prekrija kontaktov z orodjem (izvijajem), velikost 00, 1, 2, 3	10

\* V sponka, AC690V/DC1000V-250A

\*\* 1 Preklopno stikalo, AC250V, 10A/3A (ohmsko/ind.)

\*\*\* Samo v kombinaciji z ETI varovalkami z indikatorjem z udarno iglo; ne v kombinaciji z V sponko ali priključno sponko prizmično za 2 vodnika

\*\*\*\* Za pravilno delovanje morajo imeti varovalke el. prevodne roglje

! Ostale slike Pribora glej NV / NH



## NV varovalčni ločilnik KVL velikosti 00, 1, 2, 3

**Tehnični podatki (preizkušeno po IEC/EN 60947-3)**

Velikost			00					1				
<b>El.karakteristike</b>												
Nazivna delovna napetost	$U_e$	V	400 AC	500 AC	690 AC	250 DC	440 DC	400 AC	500 AC	690 AC	250 DC	440 DC
Nazivni delovni tok	$I_e$	A	160	160	160	160	160	250	250	250	250	250
Nazivni termični tok skozi talilni vložek, *	$I_{th}$	A	160					250				
Nazivni termični tok skozi ločilko-povezovalni člen, *	$I_{th}$	A	Na zahtevo					Na zahtevo				
Nazivna frekvenca	f	Hz	40-60	40-60	40-60	/	/	40-60	40-60	40-60	/	/
Nazivna izolacijska napetost	$U_i$	V	1000 AC					1000 AC				
Izgubna moč (brez talilnega vložka)	$P_v$	W	1P - 5 W, 3P - 14 W					1P - 7 W, 3P - 22 W				
Izgubna moč pri 80% toka I <sub>th</sub> (brez talilnega vložka), **	$P_v$	W	1P - 3 W, 3P - 9 W					1P - 4,7 W, 3P - 14,1 W				
Nazivna impulzna vzdržna napetost	$U_{imp}$	kV	8					8				
Kategorija uporabe***			AC-23B	AC-22B	AC-21B	DC-22B	DC-21B	AC-23B	AC-22B	AC-21B	DC-22B	DC-21B
Nazivni pogojni kratkostični tok, ****, *****		kA	120 (500V), 100 (690V)					120 (500V), 100 (690V)				
Nazivni kratkostični vzdržni tok	$I_{cw}$	kA	5/1s					8,6/1s				
<b>Talilni vložki</b>												
Velikost - DIN VDE 0636-2	-	-	000/00					1				
Maks. nazivni tok (g/L/gG)	$I_n$	A	160	160	160	160	160	250	250	250	250	250
Maks. dov. izgub. moč na talilni vložek	$P_a$	W	12					23				
<b>Priključki</b>												
Vijak			M8					M10				
Moment privitja	Ma	Nm	12-15					30-35				
Priključna sponka, nazivni presek		mm <sup>2</sup>	Okrogli vodnik: 1,5-70 Cu, Lamelirana bakrena zbiralka: 6 x 9 x 0,8 Cu					Okrogli vodnik: 2,5-150 Cu, Lamelirana bakrena zbiralka: 6 x 16 x 0,8 Cu				
Moment privitja	Ma	Nm	2,6					9,5				
Priključna sponka prizmična, nazivni presek		mm <sup>2</sup>	(SP KVL00 P1); 10-70 Al/Cu, 35-95 Al/Cu					(SP KVL1 P1); 10-150 Al/Cu				
Moment privitja	Ma	Nm	(SP KVL00 P1); 2,6					(SP KVL1 P1); 4,5				
Priključna sponka prizmična, nazivni presek		mm <sup>2</sup>						(SP KVL1 P2); 2 x (10-150) Al/Cu				
Moment privitja	Ma	Nm						(SP KVL1 P2); 4,5				
V priključna sponka, nazivni presek		mm <sup>2</sup>	1,5-95 Al/Cu, (Al 95: max. 125A)					35-150 Al/Cu				
Navor	Ma	Nm	4,5					12				
<b>Stopnja zaščite, sprednja stran</b>												
Stikalo zaprto	-	-	IP20					IP20				
Stikalo odprto	-	-	IP10					IP10				
S priključno sponko in stranskim prekritjem	-	-	IP2XC					IP2XC				
<b>Delovni pogoji</b>												
Temperatura okolice*****	$T_{amb}$	°C	-25 ... +55					-25 ... +55				
Delovni pogoji	-	-	Neprekinjeno delovanje					Neprekinjeno delovanje				
Montaža	-	-	vertikalna, horizontalna					vertikalna, horizontalna				
Nadmorska višina	-	m	≤ 2000					≤ 2000				
Stopnja onesnaženosti	-	-	3					3				
Stopnja prenapetosti	-	-	III					III				

\* Pri montaži več varovalčnih ločilnikov v razdelilne omare, je potrebno upoštevati ustrezno zmanjšanje dovoljene obremenitve, kar se doseže z uporabo ustreznega faktorja (derating factor).

\*\* Referenčna vrednost pri zamenjavi aparata po DIN EN 61439-1 odstavek 10.10.4.2.

\*\*\* Minimalna razdalja do zemlje, prevodni deli: stranski 20 mm, nad 50 mm

\*\*\*\* Varovalčni ločilniki so testirani s NH talilnimi vložki s karakteristiko gG

\*\*\*\*\* 35°C temperatura-normalno delovanje, pri 55°C temperaturi - delovanje z zmanjšanim tokom

## Tehnični podatki (preizkušeno po IEC/EN 60947-3)

Velikost	2						3							
<b>El.karakteristike</b>														
Nazivna delovna napetost	$U_e$	V	400 AC	500 AC	690 AC	250 DC	440 DC	400 AC	500 AC	690 AC	250 DC	440 DC		
Nazivni delovni tok	$I_e$	A	400	400	400	400	400	630	630	630	630	630		
Nazivni termični tok skozi talilni vložek, *	$I_{th}$	A	400						630					
Nazivni termični tok skozi ločilko-povezovalni člen, *	$I_{th}$	A	Na zahtevo						Na zahtevo					
Nazivna frekvenca	$f$	Hz	40-60	40-60	40-60	/	/	40-60	40-60	40-60	/	/		
Nazivna izolacijska napetost	$U_i$	V	1000 AC						1000 AC					
Izgubna moč (brez talilnega vložka)	$P_v$	W	1P - 12 W, 3P - 36 W						1P - 29 W, 3P - 86 W					
Izgubna moč pri 80% toka $I_{th}$ (brez talilnega vložka), **	$P_v$	W	1P - 7,7 W, 3P - 23 W						1P - 18,3 W, 3P - 55 W					
Nazivna impulzna vzdružna napetost	$U_{imp}$	kV	8						8					
Kategorija uporabe***			AC-23B	AC-22B	AC-21B	DC-22B	DC-21B	AC-23B	AC-22B	AC-21B	DC-22B	DC-21B		
Nazivni pogojni kratkostični tok, ***, ****		kA	120 (500V), 100 (690V)						120 (500V), 100 (690V)					
Nazivni kratkostični vzdržni tok	$I_{cw}$	kA	15/1s						15/1s					
<b>Talilni vložki</b>														
Velikost - DIN VDE 0636-2	-	-	2						3					
Maks. nazivni tok (gL/gG)	$I_n$	A	400	400	400	400	400	630	630	630	630	630		
Maks. dov. izgub. moč na talilni vložek	$P_a$	W	34						48					
<b>Priključki</b>														
Vijak			M10						M10 / M12					
Moment pritvija	$M_a$	Nm	30-35						30-35					
Priključna sponka, nazivni presek		mm <sup>2</sup>	Okrogli vodnik: 25-150 Cu, Lamelirana bakrena zbiralka: 10 x 16 x 0,8 Cu						Lamelirana bakrena zbiralka: 11 x 21 x 1 Cu					
Moment pritvija	$M_a$	Nm	23						23					
Priključna sponka prizmična, nazivni presek		mm <sup>2</sup>	(SP KVL2 P1); 120-240 Al/Cu						(SP KVL3 P1); 120-300 Al/Cu					
Moment pritvija	$M_a$	Nm	(SP KVL2 P1); 11						(SP KVL3 P1); 11					
Priključna sponka prizmična, nazivni presek		mm <sup>2</sup>	(SP KVL2 P2); 2 x (120-150) Al/Cu						(SP KVL3 P2); 2 x (120-240) Al/Cu					
Moment pritvija	$M_a$	Nm	(SP KVL2 P2); 11						(SP KVL3 P2); 11					
V priključna sponka, nazivni presek		mm <sup>2</sup>	95-300 Al/Cu						95-300 Al/Cu					
Navor	$M_a$	Nm	20						20					
<b>Stopnja zaščite, sprednja stran</b>														
Stikalo zaprto	-	-	IP20						IP20					
Stikalo odprto	-	-	IP10						IP10					
S priključno sponko in stranskim prekritjem	-	-	IP2XC						IP2XC					
<b>Delovni pogoji</b>														
Temperatura okolice*****	$T_{amb}$	°C	-25 ... +55						-25 ... +55					
Delovni pogoji	-	-	Neprekinjeno delovanje						Neprekinjeno delovanje					
Montaža	-	-	vertikalna, horizontalna						vertikalna, horizontalna					
Nadmorska višina	-	m	≤ 2000						≤ 2000					
Stopnja onesnaženosti	-	-	3						3					
Stopnja prenapetosti	-	-	III						III					

\* Pri montaži več varovalčnih ločilnikov v razdelilne omare, je potrebno upoštevati ustrezno zmanjšanje dovoljene obremenitve, kar se doseže z uporabo ustreznega faktorja (derating factor).

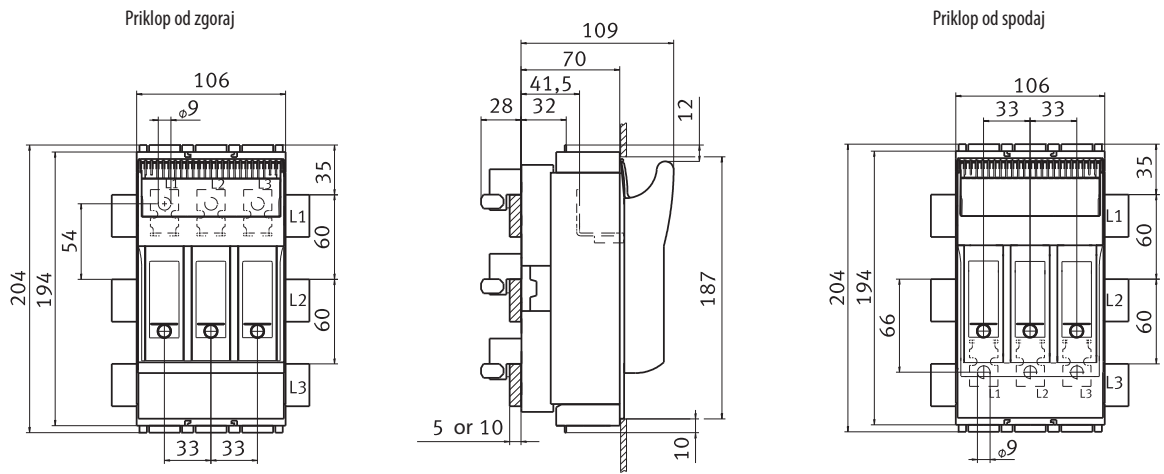
\*\* Referenčna vrednost pri zamenjavi aparata po DIN EN 61439-1 odstavek 10.10.4.2.

\*\*\* Minimalna razdalja do zemlje, prevodni deli: stranski 20 mm, nad 50 mm

\*\*\*\* Varovalčni ločilniki so testirani s NH talilnimi vložki s karakteristiko gG

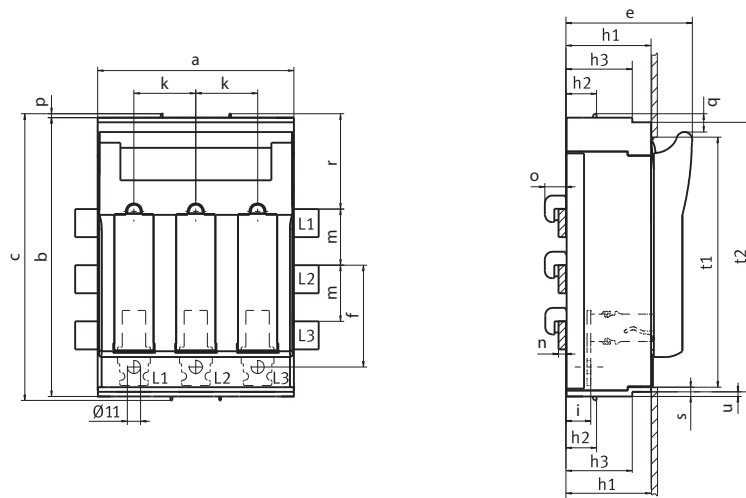
\*\*\*\*\* 35°C temperatura-normalno delovanje, pri 55°C temperaturi - delovanje z zmanjšanim tokom

# Tehnični podatki

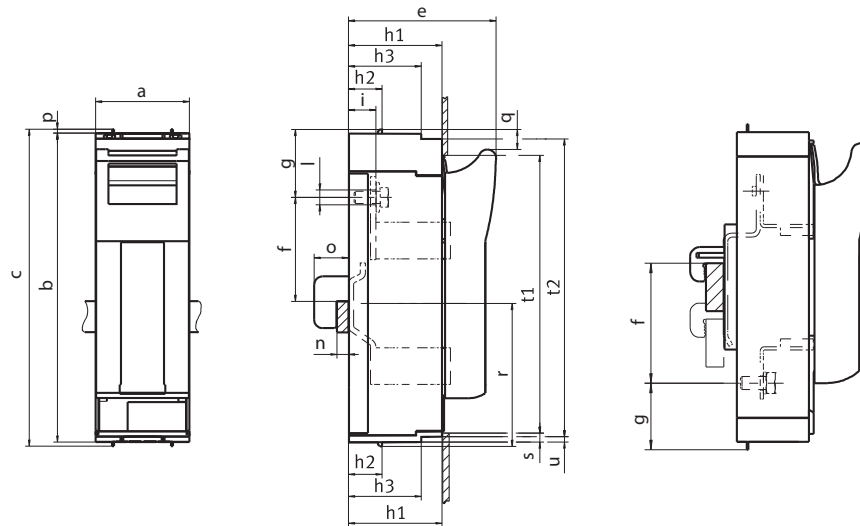


KVL-B-00 3p M8-M8
KVL-B-00 3p BC95-BC95
KVL-B/FT-00 3p M8-M8

Prilop vodnika od spodaj



	a	b	c	e	f	h1	h2	h3	i	k	l	m	n	o	p	q	r	s	t1	t2	u
KVL-B-1 3p M10-M10	184	298	306	117	98	70	32	-	25,5	58	$\phi 10,5$	60	4-10	25	4	19	102	5	272	-	-
KVL-B/FT-1 3p M10-M10 TOP																					
KVL-B/FT-1 3p M10-M10 BOTTOM																					
KVL-B-2 3p M10-M10	210	298	306	135	109	90	32	70	26,5	66	$\phi 14$	60	4-10	25	4	19	102	10	268	289	5
KVL-B/FT-2 3p M10-M10 TOP																					
KVL-B/FT-2 3p M10-M10 BOTTOM																					
KVL-B-3 3p M10-M10	250	298	306	143	109	90	32	70	26,5	82	$\phi 14$	60	4-10	25	4	19	102	10	268	289	5



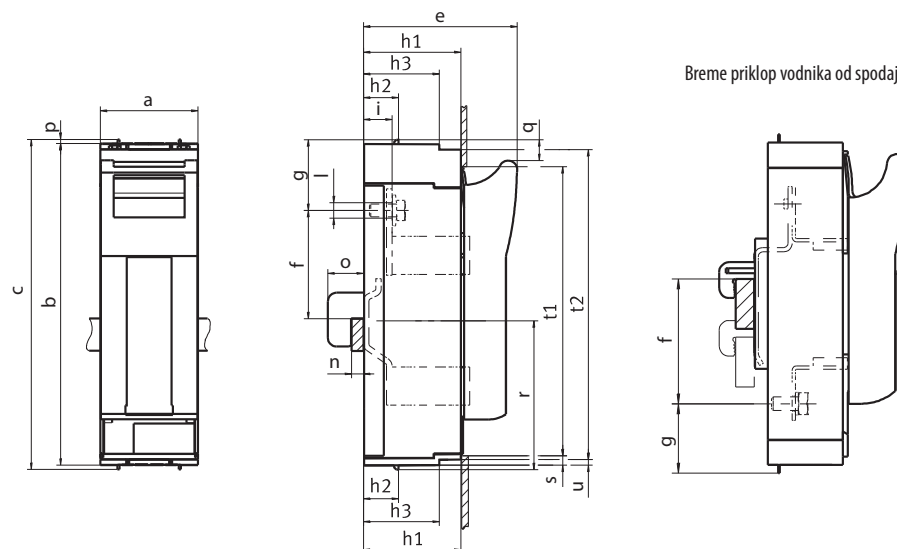
Breme priklop vodnika od zgoraj (Ao)

Breme priklop vodnika od spodaj (Au)

	a	b	c	e	f-Ao	f-Au	g-Ao	g-Au	h1	h2	i	l	n	o	p	q	r	s	t1
KVL-B/SF-00 1p M8-M8	50	195	204	92	45,50,55 ... 75	75,70,65 ... 45	42	42	53	15	24,5	Ø9	4-10	22	4,5	12	102	5	187
KVL-B/CF-00 1p M8-M8																			

Breme priklop vodnika od zgoraj (Ao)

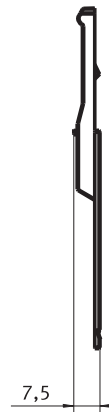
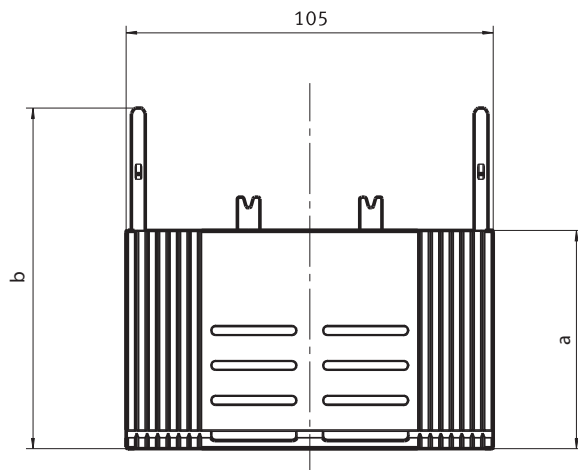
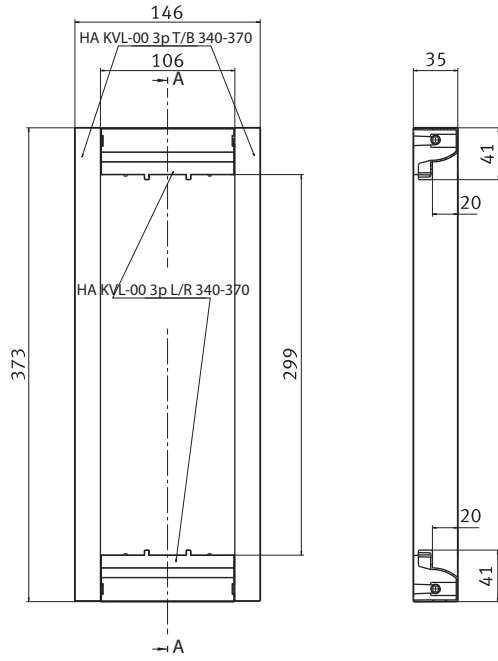
Breme priklop vodnika od spodaj (Au)



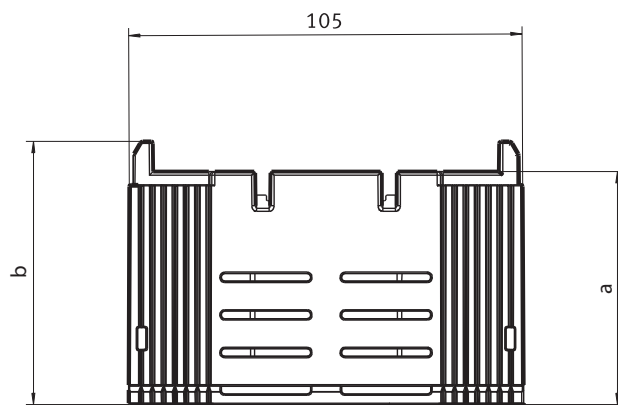
	a	b	c	e	f-Ao	f-Au	g-Ao	g-Au	h1	h2	h3	i	l	n	o	p	q	r	s	t1	t2	u
KVL-B/SF-1 1p M10-M10	69	298	306	117	93	93	76	44	70	32	-	25,5	Ø10,5	5-10	33	4	19	138	5	272	-	-
KVL-B/SF-3 1p M10-M10	91	298	306	143	100	104	66	36	90	32	70	26,5	Ø14	5-10	33	4	19	138	10	268	289	5



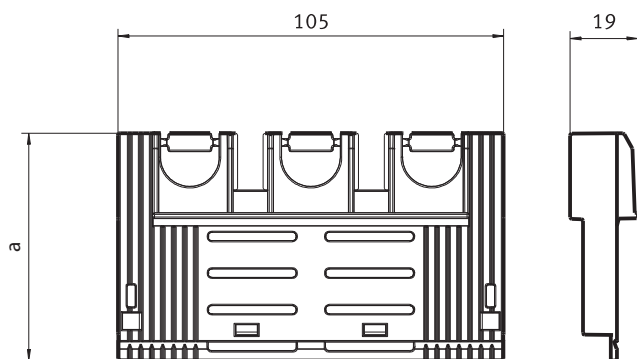
Tehnični podatki



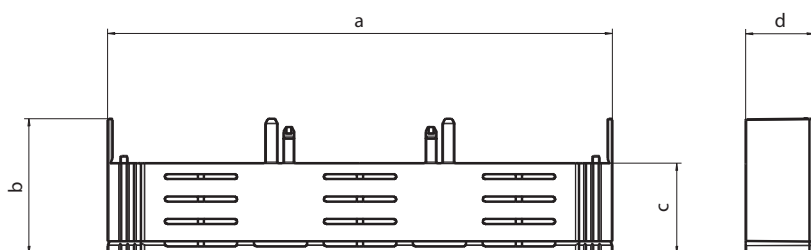
	a	b
PRSEXT KVL-00 3p/34-39	62,5	97,5
PRSEXT KVL-00 3p/32	55,5	90,5



	a	b
UGS KVL-00 3p/34-39	62	70
UGS KVL-00 3p/32	55	63



	a
UGS KVL-00 3p/R95T/34-39	62
UGS KVL-00 3p/R95T/32	55



	a	b	c	d
UGS KVL-1 3p/32	184	51,5	30,5	16
UGS KVL-1 3p/34-39	184	58,5	37,5	16
UGS KVL-2 3p/32	210	49	30,5	28,5
UGS KVL-2 3p/39-34	210	56	37,5	28,5
UGS KVL-3 3p/32	250	49	30,5	28,5
UGS KVL-3 3p/39-34	250	56	37,5	28,5

### Zunanja priključna sponka

#### Tehnični podatki

Nazivna delovna napetost in tok			AC690V/DC1000V-250A
Temperatura deformacije			125°C UL94: V0
Primerjalni indeks sledenja			600
<b>Nazivni presek</b>			
Vodnik - Maks. presek Ø14 mm			
Enožični vodnik		mm <sup>2</sup>	25 - 95
Večžični vodnik		mm <sup>2</sup>	25 - 95
Finožični vodnik s tulcem		mm <sup>2</sup>	25 - 70
Navor	Ma	Nm	13
Stopnja zaščite			IP20
Standardi			EN 60998-1:2004; EN 60998-2:2004; EN 60999-1:2000; EN 60999-2:2003

#### Pozor

Zunanja priključna sponka je primerna tako za bakrene kot vodnike iz aluminija. V primeru uporabe vodnika iz aluminija glejte navodila. Čist in zbrusen kontakt namazan z mazivom.

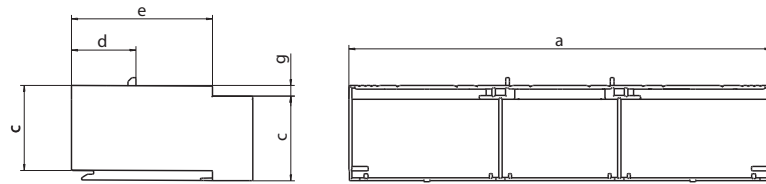
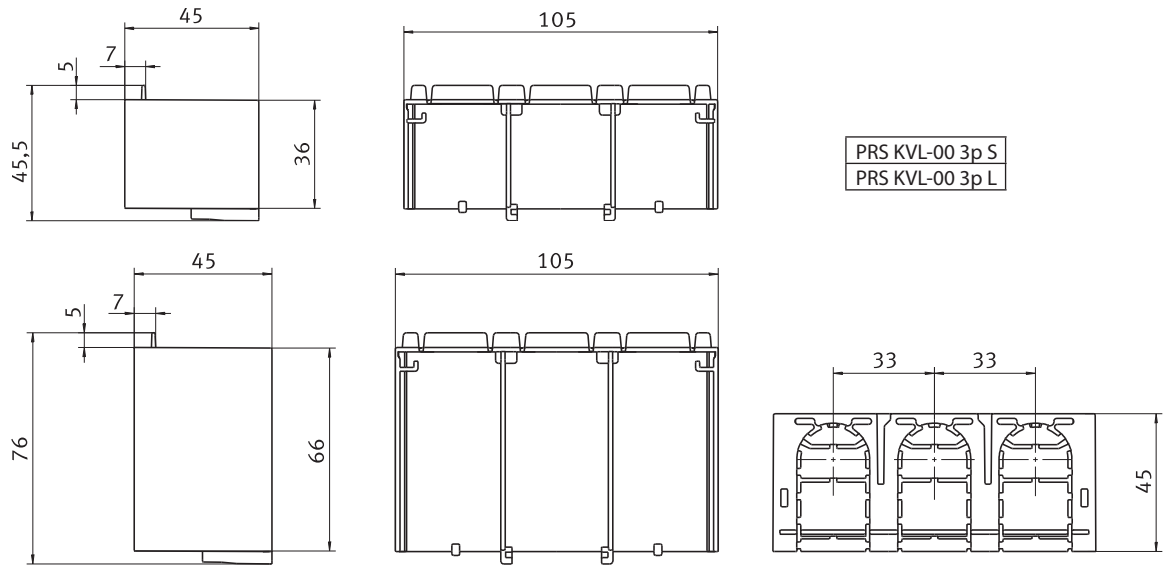


### Izolirana zbiralka

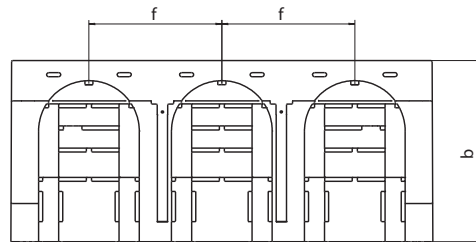
#### Tehnični podatki

Nazivni presek vodnika		mm <sup>2</sup>	50
Impulzna vzdržna napetost		kV	≥8,5
Minimalna zračna razdalja		mm	>8
Minimalna plazilna razdalja		mm	>9
Maksimalna nazivna napetost		V	AC690
Stopnja zaščite			IP20
Kratkostična vzdržnost			IPK=25kA/0,1s, Maksimalna pogojena kratkostična vzdržnost IPK, ICC 100kA - NH3 355A gL 500V
Dielektrična (prebojna) trdnost		kV/mm	≥32
Zmogljivost pri 35°C okolice v odvisnosti od lokacije dovoda na zbiralki		mm <sup>2</sup>	50
Dolžina zbiralke		mm	Max. 300
<b>Dovod na začetku/koncu</b>			
Maksimalen tok Is/faza		A	250
Presek priklopa		mm <sup>2</sup>	95
<b>Ostale lokacije dovoda</b>			
Maksimalni dovodni tok Ie/faza		A	250
Presek priklopa		mm <sup>2</sup>	95
Stopnja prenapetosti / Stopnja onesaženja			III / 2
Standard			IEC 60947-1:2007

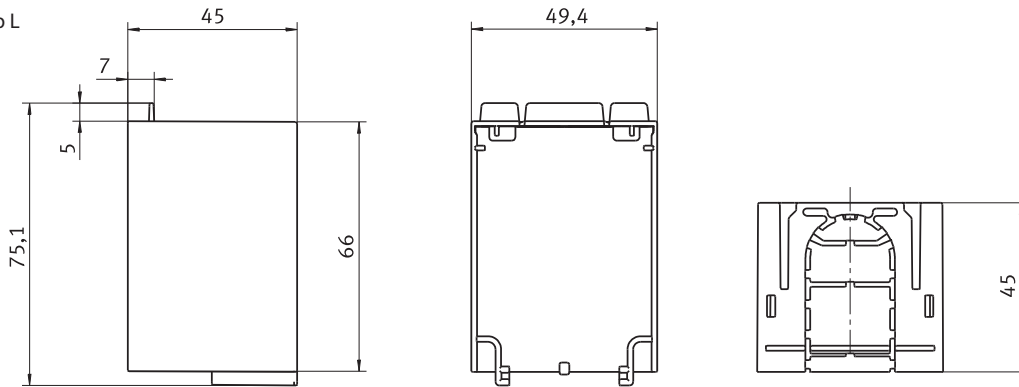
### Tehnični podatki



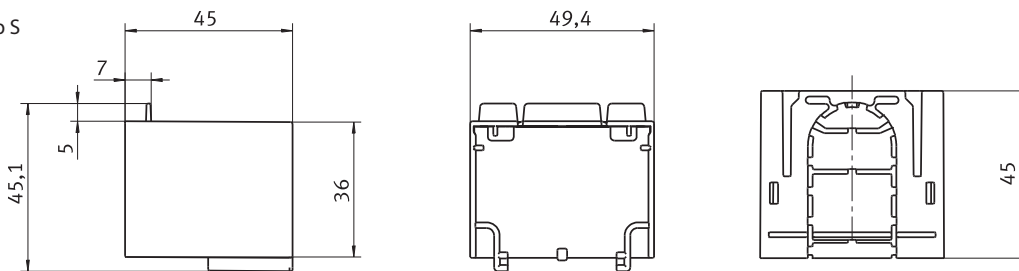
	a	b	c	d	e	f	g
PRS KVL-1 3p	184	70	42	32	-	58	-
PRS KVL-2 3p	210	90	42	32	70	66	5
PRS KVL-3 3p	250	90	42	32	70	82	5



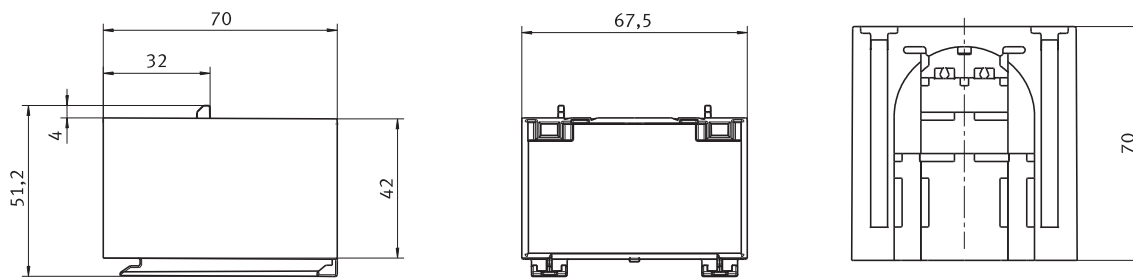
PRS KVL-00 1p L



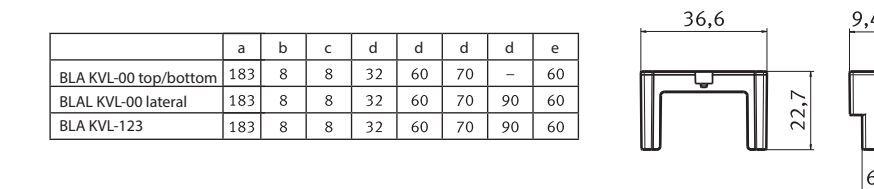
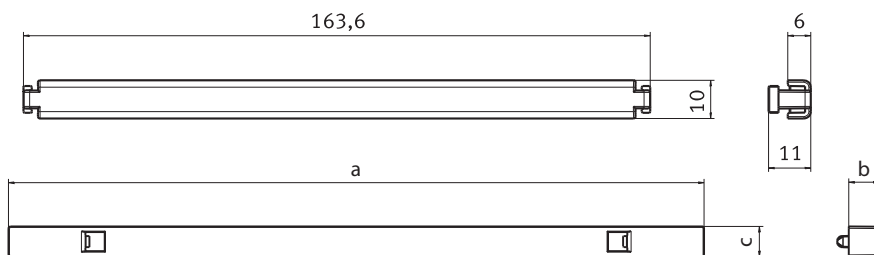
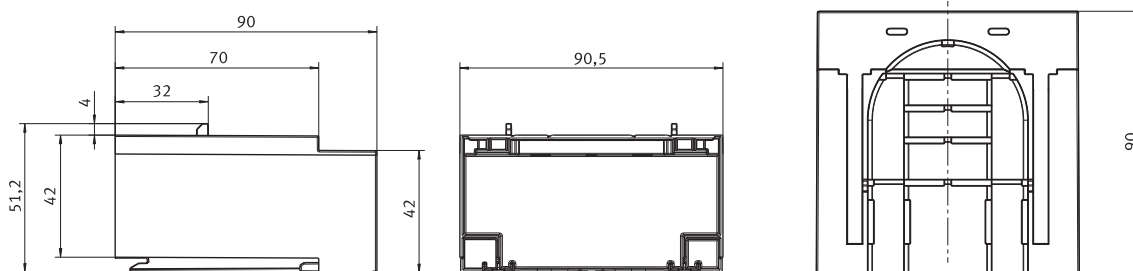
PRS KVL-00 1p S



PRS KVL-1 1p



PRS KVL-3 1p

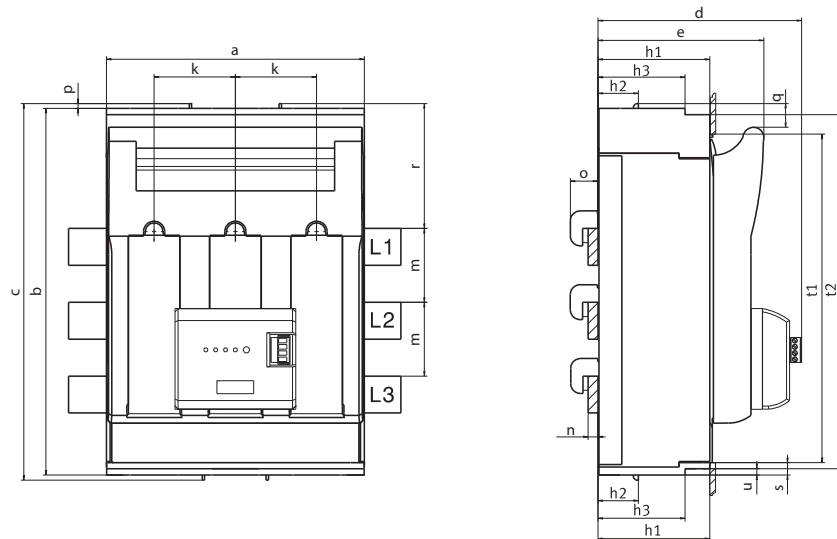


	a	b	c	d	d	d	d	e
BLA KVL-00 top/bottom	183	8	8	32	60	70	-	60
BLAL KVL-00 lateral	183	8	8	32	60	70	90	60
BLA KVL-123	183	8	8	32	60	70	90	60

**Elektronska kontrola pregoretega varovalke EFMU KVL**
**Tehnični podatki**

Nazivna delovna napetost	$U_c$	V	AC400-500 (+/-10%)
Napajanje			Lastno napajanje
Poraba		VA	1,5
Prenapetostna kategorija			230/400 V : III , (4kV) 500 V : II , (4kV)
Nazivna frekvenca	f	Hz	50-60
Vhodna upornost			>1k Ohm/V
<b>Izhod</b>			
Kontakti			1NC/1NO
Maks. napetost		V	AC250/DC24
Nazivni delovni tok		A	1
<b>Osnovni podatki</b>			
Svetlobna indikacija delovanja			1 LED zelena
Alarm indikacija			3 LED (F1, F2, F3) rdeča
Test delovanja			Test tipka za rele + LEDs
EMC			IEC 61000-4-5/IEC 61000-4-4
Stopnja zaščite			IP 3X
<b>Delovni pogoji</b>			
Temperatura okolja	$T_{amb}$	$^{\circ}C$	-5 ... +55

Ni posamezne detekcije pregoretega varovalke po fazi!



	a	b	c	d	e	h1	h2	h3	k	m	n	o	p	q	r	s	t1	t2	u
KVL-B-1 3p M10-M10 + EFMU KVL-1 3p	184	298	306	148	117	70	32	-	58	60	4-10	25	4	19	102	5	272	-	-
KVL-B/FT-1 3p M10-M10 TOP + EFMU KVL-1 3p																			
KVL-B/FT-1 3p M10-M10 BOTTOM + EFMU KVL-1 3p																			
KVL-B-2 3p M10-M10 + EFMU KVL-2 3p	210	298	306	165	135	90	32	70	66	60	4-10	25	4	19	102	10	268	289	5
KVL-B/FT-2 3p M10-M10 TOP + EFMU KVL-2 3p																			
KVL-B/FT-2 3p M10-M10 BOTTOM + EFMU KVL-2 3p																			
KVL-B-3 3p M10-M10 + EFMU KVL-3 3p	250	298	306	173	143	90	32	70	82	60	4-10	25	4	19	102	10	268	289	5

Elektronsko-mehanska kontrola pregoretega varovalke (AM) MPFMM KVL			
<b>Tehnični podatki</b>			
Nazivna delovna napetost	$U_e$	V	AC24...690 DC24...250
Izklopna zmogljivost pri kratkem stiku	$I_{cn}$	kA	100
Prenapetostna kategorija			230/400V : III (4kV) 500V : II (4kV)
<b>Izhod</b>			
Kontakti			1NC/1NO
Maks. napetost		V	AC230/DC24
Kategorija uporabe		A	2,5A...AC-12 / 1A...DC-13

Ni posamezne detekcije pregoretega varovalke po fazi!

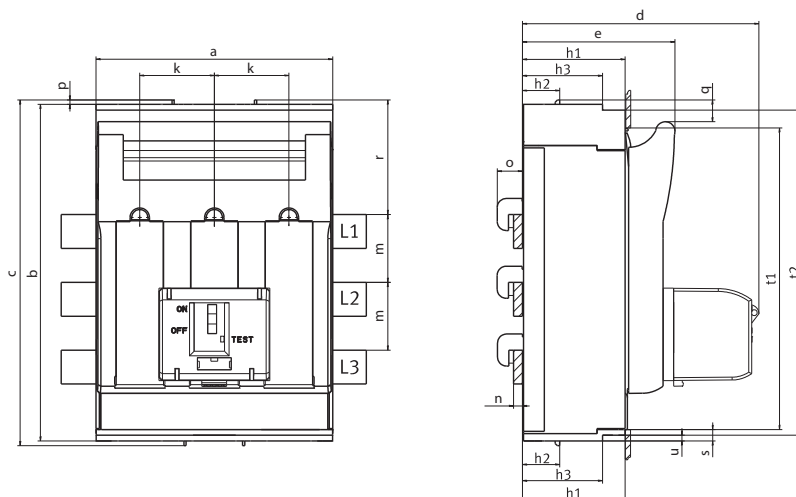
**Varnostna navodila**

Uporablja se lahko v dveh napetostnih območjih:

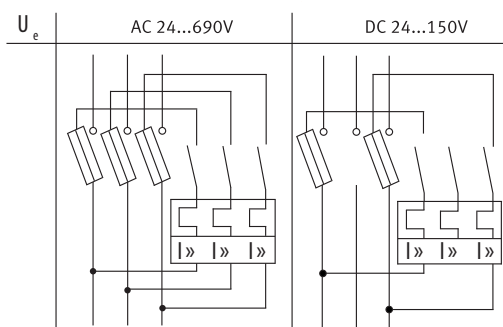
- AC 24 ... 690 V
- DC 24 ... 150 V

Nevarnost dotika

V primeru, da varovalke pregorijo ali pa je ločilnik prazen (brez talilnih vložkov) ter zaprt, je potrebno biti previden, kajti obstaja možnost napetosti na bremenski strani, saj je MPFMM zaščita (inštalacijski odklopnik) vezana vzporedno s povezavo v varovalčnem ločilniku.

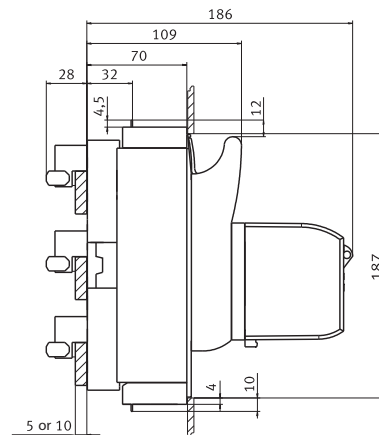
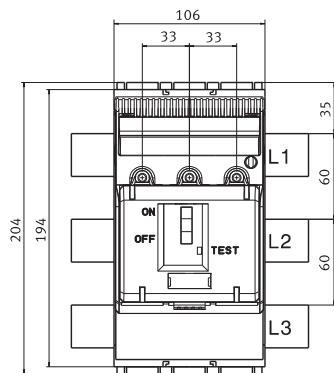
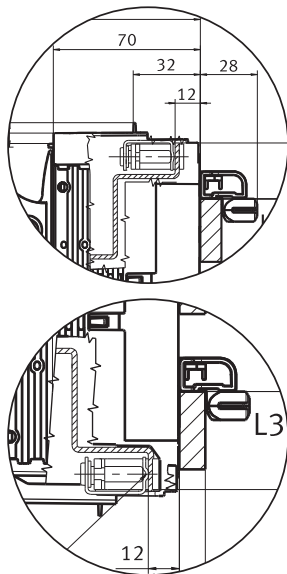


	a	b	c	d	e	h1	h2	h3	k	m	n	o	p	q	r	s
KVL-B-1 3p M10-M10 + MPFMM KVL-1 3p	184	298	306	192	117	70	32	-	58	60	4-10	25	4	19	102	5
KVL-B/FT-1 3p M10-M10 TOP + MPFMM KVL-1 3p																
KVL-B/FT-1 3p M10-M10 BOTTOM + MPFMM KVL-1 3p																
KVL-B-2 3p M10-M10 + MPFMM KVL-2 3p	210	298	306	209	135	90	32	70	66	60	4-10	25	4	19	102	10
KVL-B/FT-2 3p M10-M10 TOP + MPFMM KVL-2 3p																
KVL-B/FT-2 3p M10-M10 BOTTOM + MPFMM KVL-2 3p																
KVL-B-3 3p M10-M10 + MPFMM KVL-3 3p	250	298	306	217	143	90	32	70	82	60	4-10	25	4	19	102	10





## Tehnični podatki



KVL-B-00 3p M8-M8 + MPF MU KVL-00 3p
KVL-B-00 3p BC95-BC95 + MPF MU KVL-00 3p
KVL-B/FT-00 3p M8-M8 + MPF MU KVL-00 3p