

Kondenzatorski kontaktorji CEM_CN

Uporaba:

Kondenzatorski kontaktorji se uporabljajo za daljinsko krmiljenje kondenzatorskih baterij, namenjenih za kompenzacijo jalove energije v nizkonapetostnih postrojenjih (kategorija uporabe AC-6b).

Kondenzatorski kontaktorji CEM_CN so opremljeni s prehitevajočimi pomožnimi kontakti za vklop preduporov, s čimer se zmanjšuje vklopni tok.

Prednosti

- namestitev na DIN letev in montažno ploščo
- v skladu s standardom IEC 60914-4
- visoka sigurnost delovanja
- kompaktne dimenzije
- standardna krmilna napetost 230V AC

Kondenzatorski kontaktorji CEM_CN (230 V 50/60 Hz)

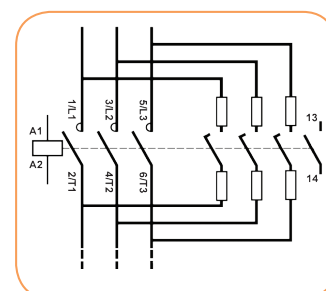
			CEM7,5CN.11- 230V-50HZ	CEM10CN.11- 230V-50HZ	CEM25CN.10- 230V-50Hz	CEM32CN.10- 230V-50Hz	CEM50CN.10- 230V-50Hz	CEM65CN.10- 230V-50Hz
Napetost(V)/ Nazivna moč (kVAr)	220-230V	kVAr	4 (230V)	5 (230V)	11	15	25	30
	380-415V	kVAr	7,5 (400V)	10 (400V)	20	25	40	50
AC-6b (t° = 55°C)	440V	kVAr	7,5	10	23	30	45	60
	480V	kVAr	9 (500V)	18 (500V)	25	33	50	65
	660-690V	kVAr	11	22	34	45	65	87
AC-6b kategorija uporabe(I _u)	(55°C)	A	11	22	30	40	60	77
AC-6b kategorija uporabe(I _u)	(70°C)	A	-	-	22	34	50	62
Priporočena max. varovalka (gI/gG)	A		25	35	50	63	100	125
Presek	mm ²		2,5...10	1,5...6	2 x 10	2 x 16	2 x 35	2 x 35
Pritezni moment	N.m.		1,2	1,2	1,6...3	2,5...4	4...6	4...6
Max električna delovna frekvenca op/h			240			120		
Vgrajeni pomožni kontakti			1xNO, 1xNC	1xNO, 1xNC	1xNO	1xNO	1xNO	1xNO
Električna življenjska doba	..x10 ³		150	200	100			
Dimenzije (W/H/D)	mm		45/101/108	45/101/108	45/113/129	55/125/140	66/185/158	66/185/158
Šifra			004643800	004643801	004645130	004646130	004648140	004649140
Teža	g		345	345	430	700	1285	1285

Delovanje:

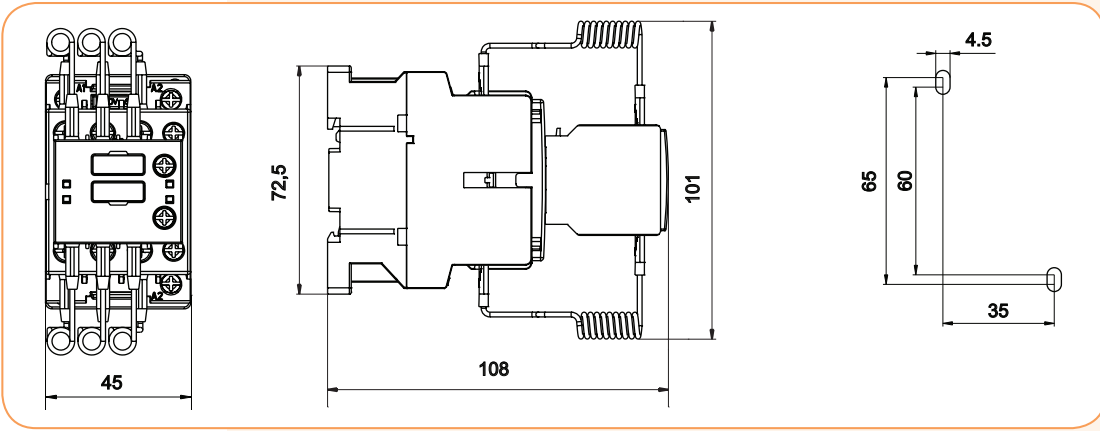
Kondenzator ob vklopu za sistem predstavlja kratek stik. Zato je polnilni tok skozi kontaktor, ki se pojavi na začetku polnjenja povsem praznega kondenzatorja lahko zelo velik, celo do 100x večji kot nazivni tok kondenzatorja, kar poleg hude obremenitve kontaktorja vpliva tudi na življenjsko dobo samega kondenzatorja.

Zato so CEM_CN kontaktorji opremljeni z polnilnimi upori, ki ob samem vklopu kontaktorja omejijo tok v kondenzator. Polnilni upori so vezani preko prehitevalnih kontaktov kontaktorja, ki se ob vklopu glavnih kontaktov z zakasnitvijo izklopijo. Rezultat je omejitve začetnega polnilnega toka kondenzatorja in s tem daljša življenjska doba komponent v kompenzacijski napravi.

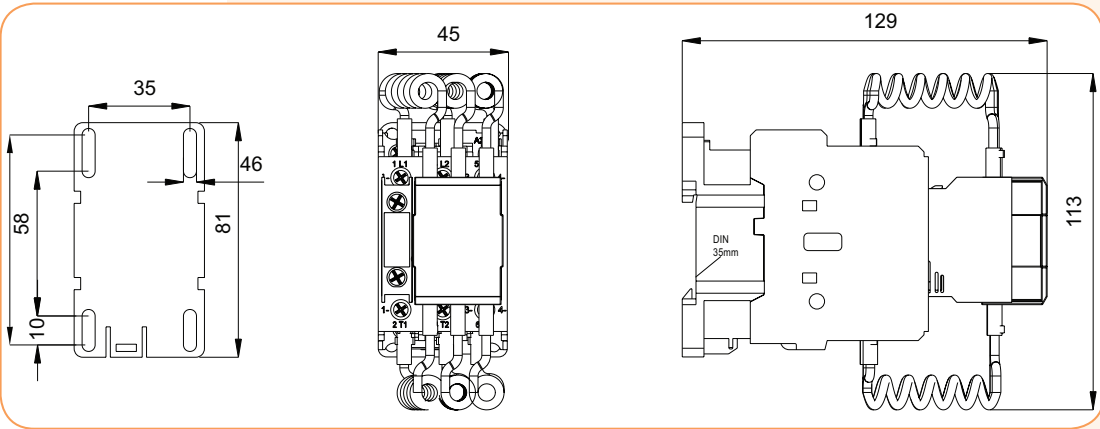
Ker pa se pomožni prehitevalni kontakti po vklopu glavnih kontaktov izklopijo, z zakasnitvijo 5 ms, se polnilni upori ne pregreva. Ta del pomožnega vezja služi samo za omejevanje polnilnega toka ob povsem praznem kondenzatorju, ki pa s polnjenjem kondenzatorja pada.



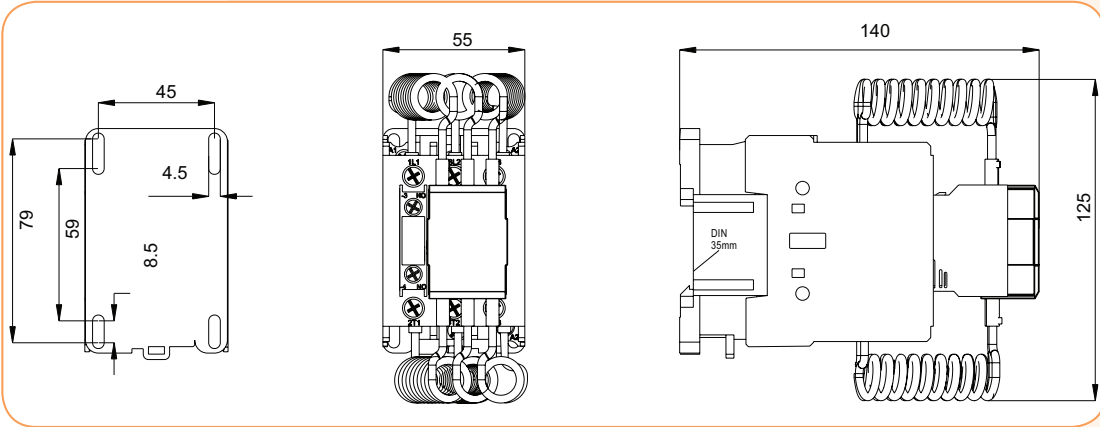
CEM 7,5CN, CEM 10CN



CEM 25CN



CEM 32CN



CEM 50CN, CEM 65CN

