

Podnožja talilnih vložkov

Plastično podnožje talilnih vložkov PLNV velikosti 00 do 3

Nazivna napetost
690 V

Opis

PLNV varovalčna podnožja se uporabljajo za talilne vložke z nožastimi ali vijaknimi kontakti. Podnožja so na voljo v velikosti 00, 1, 2 in 3. Podnožja za več polov se sestavijo s povezavo več enopolnih z vmesnimi ločilnimi pregradami. V ponudbi so tudi podnožja za priključitev neutralnega vodnika in vodnika za ozemljitev. Glavni namen PLNV horizontalnih varovalčnih ločilnikov je vgradnja NH talilnih vložkov ter zaščita opreme v tokokrogih pred škodljivimi učinki kratkega stika in preobremenitev. V primeru potrebe se lahko namesto NH talilnih vložkov vgradijo kratkospojne ločilke. Družina podnožij PLNV je izdelana iz plastične osnove.

Področje uporabe in lastnosti

NH varovalčna podnožja so namenjena za uporabo v primerih, kjer izklapljanje med obratovanjem ni potrebno temveč le varovanje pred tokovnimi preobremenitvami. Primerni so za uporabo v zunanjih elektro

razvodnih omarah in javni razsvetljavi, za varovanje kablskih odceпов in za varovanje odceпов v distribucijskih merilnih omarah.

Program PLNV varovalčnih podnožij obsega podnožja za vgraditev talilnih vložkov velikosti od 00 do 3 in je namenjen za montažo na montažne plošče ali 35mm montažne letve (le velikost 00). V standardni ponudbi so 1- polna in 3- polna izvedba. V ponudbi je širok nabor različnih priključkov za kable kar omogoča veliko prilagodljivost pri uporabi. Podnožja velikosti 00 so dobavljiva v dodatni izvedbi z zaščitnimi pokrovi za prekritje talilnih vložkov za s katerimi se doseže stopnja zaščite IP 20, za večje velikosti so na voljo le prekritja za zaščito priključkov. Ločilniki PLNV ustrezajo zahtevam naslednjih standardov:

IEC 60947,

IEC 60269,

V ločilnikih tipa PLNV 00 se lahko uporabijo nožasti talilni vložki tipa NH 000 in NH 00. Velikost ostalih podnožij ustreza uporabi ekvivalentni velikosti talilnih vložkov (velikost 1, 2, 3).

1-polni podstavki PLNV 00, 1, 2, 3

tip	I_n [A]	šifra	teža [kg/kos]	pakiranje [kos]
PLNV - 00/1 A	160	001701021	0,12	3
PLNV - 00/1 B	160	001701022	0,11	3
PLNV - 00/1 C	160	001701023	0,12	3
PLNV - 00/1 D	160	001701024	0,13	3
PLNV - 00/1 E	160	001701025	0,13	3
PLNV - 00/1 F	160	001701026	0,14	3
PLNV - 00/1 G	160	001701027	0,14	3
PLNV - 00/1 H	160	001701028	0,15	3
2PLNV - 1/1 A	250	001701040	0,20	3
2PLNV - 1/1 B	250	001701041	0,21	3
2PLNV - 1/1 C	250	001701042	0,21	3
2PLNV - 1/1 D	250	001701043	0,24	3
2PLNV - 1/1 E	250	001701044	0,26	3
2PLNV - 1/1 F	250	001701045	0,27	3
2PLNV - 1/1 G	250	001701046	0,29	3
2PLNV - 1/1 H	250	001701047	0,31	3
2PLNV - 1/1 K	250	001701048	0,36	3
2PLNV - 2/1 A	400	001701050	0,39	3
2PLNV - 2/1 B	400	001701051	0,38	3
2PLNV - 2/1 C	400	001701052	0,41	3
2PLNV - 2/1 D	400	001701053	0,43	3
2PLNV - 2/1 E	400	001701054	0,45	3
2PLNV - 2/1 F	400	001701055	0,47	3
2PLNV - 2/1 G	400	001701056	0,49	3
2PLNV - 2/1 H	400	001701057	0,51	3
2PLNV - 2/1 K	400	001701058	0,56	3
2PLNV - 3/1 A	630	001701060	0,48	3
2PLNV - 3/1 D	630	001701061	0,47	3
2PLNV - 3/1 E	630	001701062	0,51	3
2PLNV - 3/1 F	630	001701063	0,54	3
2PLNV - 3/1 G	630	001701064	0,56	3
2PLNV - 3/1 H	630	001701065	0,57	3

* 1p podstavki se dobavljajo brez pripomočkov

** za pripomočke glej tabelo pripomočkov PLNV in tabelo kombinacij PLNV

*** za priključke z oznakami A, B, ... K glej tabelo priključkov PLNV

**** vsa podnožja so pripravljena za montažo na montažno ploščo

***** z uporabo TS NP-00 je mogoča montaža podnožij velikosti 00 tudi na 35 mm montažne letve – za 1p podnožje se uporabi en set TS NP-00.



PLNV - 00/1



2PLNV - 1,2,3/1



2PLNV - .../... K

3-polni podstavek PLNV 00, 1, 2, 3

tip	I_n [A]	šifra	teža [kg/kos]	pakiranje [kos]
PLNV - 00/3 A	160	001701100	0,42	1
PLNV - 00/3 B	160	001701101	0,42	1
PLNV - 00/3 C	160	001701102	0,42	1
PLNV - 00/3 D	160	001701103	0,42	1
PLNV - 00/3 E	160	001701104	0,47	1
PLNV - 00/3 F	160	001701105	0,47	1
PLNV - 00/3 G	160	001701106	0,52	1
PLNV - 00/3 H	160	001701107	0,52	1
2PLNV - 1/3 A	250	001701120	0,76	1
2PLNV - 1/3 B	250	001701121	0,78	1
2PLNV - 1/3 C	250	001701122	0,80	1
2PLNV - 1/3 D	250	001701123	0,90	1
2PLNV - 1/3 E	250	001701124	0,96	1
2PLNV - 1/3 F	250	001701125	1,00	1
2PLNV - 1/3 G	250	001701126	1,07	1
2PLNV - 1/3 H	250	001701127	1,13	1
2PLNV - 1/3 K	250	001701128	1,30	1
2PLNV - 2/3 A	400	001701130	1,42	1
2PLNV - 2/3 B	400	001701131	1,38	1
2PLNV - 2/3 C	400	001701132	1,50	1
2PLNV - 2/3 D	400	001701133	1,57	1
2PLNV - 2/3 E	400	001701134	1,64	1
2PLNV - 2/3 F	400	001701135	1,71	1
2PLNV - 2/3 G	400	001701136	1,78	1
2PLNV - 2/3 H	400	001701137	1,84	1
2PLNV - 2/3 K	400	001701138	1,99	1
2PLNV - 3/3 A	630	001701140	2,09	1
2PLNV - 3/3 D	630	001701141	2,05	1
2PLNV - 3/3 E	630	001701142	2,20	1
2PLNV - 3/3 F	630	001701143	2,30	1
2PLNV - 3/3 G	630	001701144	2,37	1
2PLNV - 3/3 H	630	001701145	2,41	1

* 3p podstavki se dobavljajo z zaščitnimi pregradami ZP

** za pripomočke glej tabelo pripomočkov PLNV in tabelo kombinacij PLNV

*** za priključke z oznakami A, B, ... K glej tabelo priključkov PLNV

**** vsa podnožja so pripravljena za montažo na montažno ploščo

***** z uporabo TS NP-00 je mogoča montaža podnožij velikosti 00 tudi na 35 mm montažno letev – za 3p podnožje se uporabijo trije seti TS NP-00.



PLNV - 00/3



2PLNV - 1,2,3/3



ZP00,1,2,3



IK00,1,2,3



PZ00



TS NP-00

Tabela kombinacij pripomočkov za 1 in 3-polni PLNV 00, 1, 2, 3

tip	Zaščitna pregrada	Prekritje priključkov	Prekritje talinega vložka	Pritrdilni set za 35 mm nosilno letev
PLNV - 00/... A	ZP00	IK00	PZ00	TS NP-00
PLNV - 00/... B	ZP00	IK00	PZ00	TS NP-00
PLNV - 00/... C	ZP00	IK00	PZ00	TS NP-00
PLNV - 00/... D	ZP00	IK00	PZ00	TS NP-00
PLNV - 00/... E	ZP00	IK00	PZ00	TS NP-00
PLNV - 00/... F	ZP00	IK00	PZ00	TS NP-00
PLNV - 00/... G	ZP00	IK00	PZ00	TS NP-00
PLNV - 00/... H	ZP00	IK00	PZ00	TS NP-00
2PLNV - 1/... A	ZP1	IK1	/	/
2PLNV - 1/... B	ZP1	IK1	/	/
2PLNV - 1/... C	ZP1	IK1	/	/
2PLNV - 1/... D	ZP1	IK1	/	/
2PLNV - 1/... E	ZP1	IK1	/	/
2PLNV - 1/... F	ZP1	IK1	/	/
2PLNV - 1/... G	ZP1	IK1	/	/
2PLNV - 1/... H	ZP1	IK1	/	/
2PLNV - 1/... K	ZP1	IK1	/	/
2PLNV - 2/... A	ZP2	IK2	/	/
2PLNV - 2/... B	ZP2	IK2	/	/
2PLNV - 2/... C	ZP2	IK2	/	/
2PLNV - 2/... D	ZP2	/	/	/
2PLNV - 2/... E	ZP2	/	/	/
2PLNV - 2/... F	ZP2	/	/	/
2PLNV - 2/... G	ZP2	/	/	/
2PLNV - 2/... H	ZP2	/	/	/
2PLNV - 2/... K	ZP2	/	/	/
2PLNV - 3/... A	ZP3	IK3	/	/
2PLNV - 3/... D	ZP3	/	/	/
2PLNV - 3/... E	ZP3	/	/	/
2PLNV - 3/... F	ZP3	/	/	/
2PLNV - 3/... G	ZP3	/	/	/
2PLNV - 3/... H	ZP3	/	/	/

* 3p podstavki se dobavljajo z zaščitnima pregradama ZP

** 1p podstavki se dobavljajo brez pripomočkov

*** za naročilne kode pripomočkov glej tabelo pripomočkov PLNV

Sestavljeni kompleti podstavkov PLNV

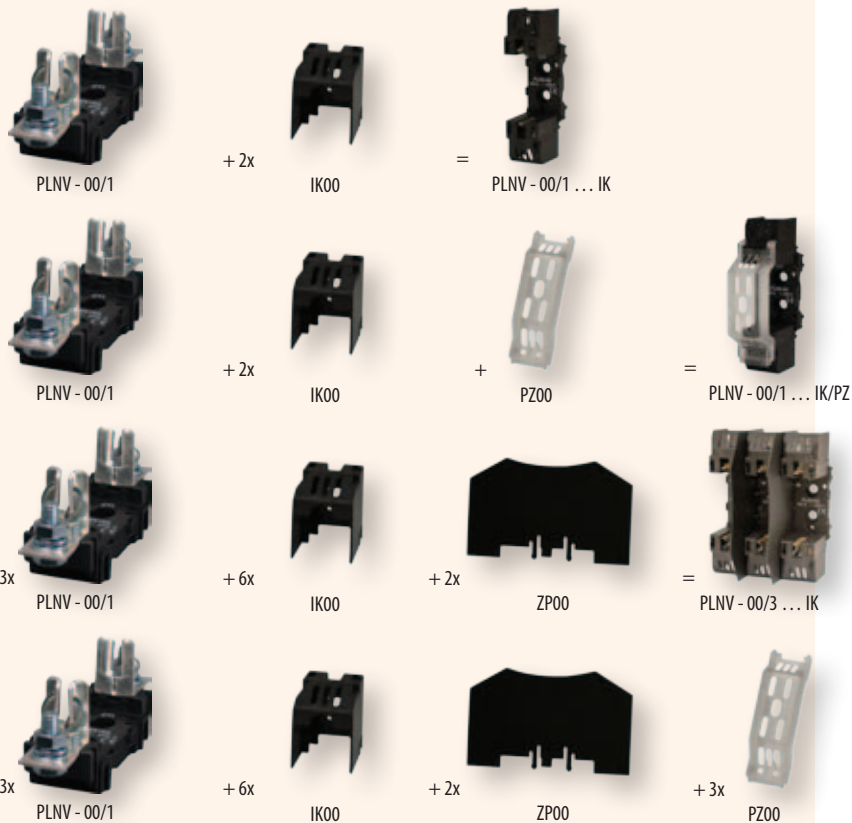
Nazivna napetost
690 V

PLNV sestavljeni kompleti podstavkov velikosti 00				
Šifra	Tip	Opis sestave	Teža [kg/kos]	Pakiranje [kos]
001701300	PLNV - 00/1 C IK	PLNV 00 + 2xIK00	0,40	3
001701301	PLNV - 00/1 A IK	PLNV 00 + 2xIK00	0,42	3
001701302	PLNV - 00/1 B IK	PLNV 00 + 2xIK00	0,39	3
001701303	PLNV - 00/1 C IK/PZ	PLNV 00 + 2xIK00 + PZ00	0,43	3
001701304	PLNV - 00/1 A IK/ PZ	PLNV 00 + 2xIK00 + PZ00	0,45	3
001701305	PLNV - 00/1 B IK/ PZ	PLNV 00 + 2xIK00 + PZ00	0,42	3
001701310	PLNV - 00/3 C IK	3xPLNV 00 + 6xIK00 + 2xZP00	0,39	1
001701311	PLNV - 00/3 A IK	3xPLNV 00 + 6xIK00 + 2xZP00	0,40	1
001701312	PLNV - 00/3 B IK	3xPLNV 00 + 6xIK00 + 2xZP00	0,39	1
001701313	PLNV - 00/3 C IK/ PZ	3xPLNV 00 + 6xIK00 + 2xZP00 + 3xPZ00	0,42	1
001701314	PLNV - 00/3 A IK/ PZ	3xPLNV 00 + 6xIK00 + 2xZP00 + 3xPZ00	0,43	1
001701315	PLNV - 00/3 B IK/ PZ	3xPLNV 00 + 6xIK00 + 2xZP00 + 3xPZ00	0,41	1

* sestavljeni kompleti so dobavljivi pod samostojnimi kodami, sestavi so prikazani po spodnjih slikah

** za priključke z oznakami A, B, ... K glej tabelo priključkov PLNV

*** sestavljeni kompleti so prikazani na slikah spodaj



* zaščitno prekritje talilnega vložka PZ00 se pritrdi na zaščitne pokrove IK00



1-polni PLNVV 000 in 00 (za talilne varovalke s pritrdivijo na vijak - S)

tip	I_n [A]	šifra	Teža [kg/kos]	Pakiranje [kos]
PLNVV – 000/1 A	160	001701010	0,51	3
PLNVV – 00/1 A	160	001701020	0,58	3

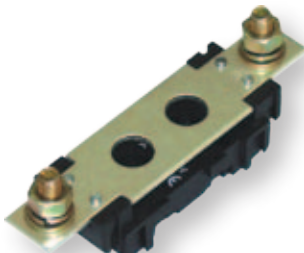
* posebnih zaščitnih prekritij ni na voljo razen ločilne zaščitne pregrade tipa ZP

** vsa podnožja so pripravljena za montažo na montažno ploščo

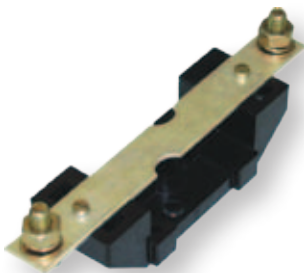
*** z uporabo TS NP-00 je mogoča montaža podnožij velikosti 00 tudi na 35 mm montažno letev

Ničelna sponka PLNS

Nazivna napetost
690 V



PLNS - 00



2PLNS – 1,2,3



C-PLNS-00 + 2x PLNS-00N A

Ničelna sponka PLNS 00, 1, 2

tip	I_n [A]	šifra	teža [kg/kos]	pakiranje [kos]
PLNS - 00N A	160	001701150	0,61	5
PLNS - 00N B	160	001701151	0,56	5
PLNS - 00N C	160	001701152	0,62	5
PLNS - 00N D	160	001701153	0,63	5
PLNS - 00N E	160	001701154	0,64	5
PLNS - 00N F	160	001701155	0,64	5
PLNS - 00N G	160	001701156	0,65	5
PLNS - 00N H	160	001701157	0,66	5
2PLNS - 1N A	250	001701158	0,60	5
2PLNS - 1N B	250	001701159	0,59	5
2PLNS - 1N C	250	001701160	0,60	5
2PLNS - 1N D	250	001701161	0,61	5
2PLNS - 1N E	250	001701162	0,62	5
2PLNS - 1N F	250	001701163	0,63	5
2PLNS - 1N G	250	001701164	0,64	5
2PLNS - 1N H	250	001701165	0,64	5
2PLNS - 1N K	250	001701180	0,66	5
2PLNS - 2N A	400	001701166	0,81	5
2PLNS - 2N B	400	001701167	0,76	5
2PLNS - 2N C	400	001701168	0,84	5
2PLNS - 2N D	400	001701169	0,86	5
2PLNS - 2N E	400	001701170	0,88	5
2PLNS - 2N F	400	001701171	0,89	5
2PLNS - 2N G	400	001701172	0,89	5
2PLNS - 2N H	400	001701173	0,90	5
2PLNS - 2N K	400	001701181	0,91	5

* standardno dobavljiva je 1p varianta, po potrebi se sestavi v večpolno

** za priključke z oznakami A, B, ... K glej tabelo priključkov PLNV

*** C-PLNS-00 je element za izenačitev potenciala samo na vijakih M8 (glej pripomočke)

Podnožje za priključitev nevtralnega vodnika PLNSR 00

tip	šifra	Teža [kg/kos]	Pakiranje [kos]
PLNSR-00 A	001701182	0,13	5
PLNSR-00 B	001701175	0,12	5
PLNSR-00 C	001701183	0,13	5
PLNSR-00 D	001701184	0,14	5
PLNSR-00 E	001701185	0,14	5
PLNSR-00 F	001701186	0,15	5
PLNSR-00 G	001701187	0,15	5
PLNSR-00 H	001701188	0,16	5

* standardno dobavljiva je 1p varianta, 3p se sestavi po delih

** za priključke z oznakami A, B, ... K glej tabelo priključkov PLNV

Vrste priključkov za PLNV in PLNS

Vrste priključkov za podnožja PLNV in PLNS							
priključek	velikost	ena stran podnožja			druga strana podnožja		
		opis	tip	risba	opis	tip	risba
A	00	Vijak	M8		Vijak	M8	
	1		M10			M10	
	2		M10			M10	
	3		M12			M12	
B	00	Objemna sponka	OS00		Objemna sponka	OS00	
	1		OS12			OS12	
	2		OS12			OS12	
C	00	Objemna sponka	OS00		Vijak	M8	
	1		OS12			M10	
	2		OS12			M10	
D	00	Vijak	M8		Prizmična sponka	P00	
	1		M10			P1	
	2		M10			P2	
	3		M12			P3	
E	00	Vijak	M8		Prizmična sponka	P002*	
	1		M10			P12	
	2		M10			P22	
	3		M12			P32	
F	00	Prizmična sponka	P00		Prizmična sponka	P00	
	1		P1			P1	
	2		P2			P2	
	3		P3			P3	
G	00	Prizmična sponka	P00		Prizmična sponka	P002*	
	1		P1			P12	
	2		P2			P22	
	3		P3			P32	
H	00	Prizmična sponka	P002*		Prizmična sponka	P002*	
	1		P12			P12	
	2		P22			P22	
	3		P32			P32	
K	1	»V« sponka			»V« sponka		
	2						

* IK00 zaščitni pokrov je enake višine kot kontakti 2x (10-25mm² = približno 25mm)

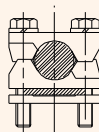
** Zamenjava priključkov je mogoča le med tipi OS... in P... v enaki velikosti. Zamenjava priključka z M sponko... s priključki OS ali priključki P... ni mogoča.

*** »V« sponke se ne da zamenjati.

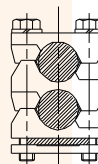
Priključki:



OS00 6 - 50 mm² - Cu
OS12 .. 25 - 150 mm² - Cu

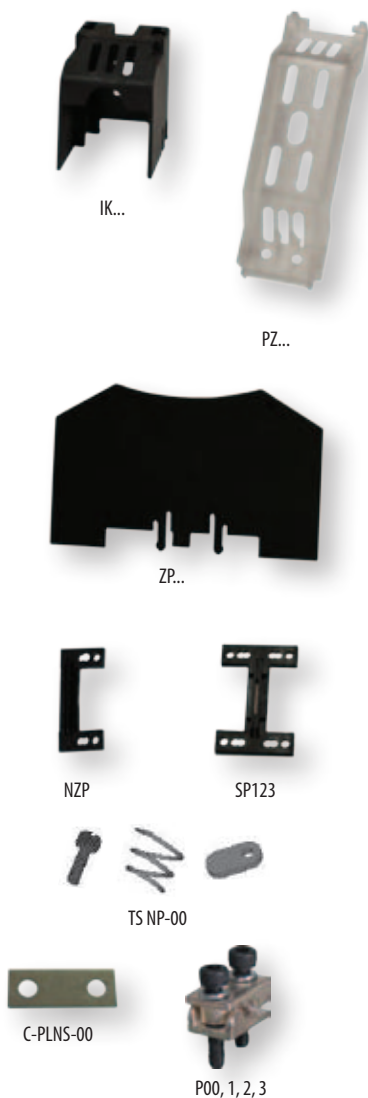


P00 ... 10 - 70 mm² - Cu / Al
P1 70 - 150 mm² - Cu / Al
P2 ... 120 - 240 mm² - Cu / Al
P3 ... 120 - 300 mm² - Cu / Al



P002 ... 2 x (10 - 50 mm²) - Cu / Al
P12 2 x (70 - 95 mm²) - Cu / Al
P22 ... 2 x (120 - 150 mm²) - Cu / Al
P32 ... 2 x (120 - 240 mm²) - Cu / Al

Pripomočki



Pripomočki za PLNV

tip	opis	šifra	Used in combination with	teža [kg/kos]	pakiranje [kos]
IK00	Zaščitni pokrov	001701200	PLNV 00	0,01	15
IK1	Zaščitni pokrov	001701201	2PLNV 1	0,02	6
IK2	Zaščitni pokrov	001701202	2PLNV 2	0,02	6
IK3	Zaščitni pokrov	001701203	2PLNV 3	0,03	4
PZ00	Zaščitno prekritje talinega vložka	001701204	PLNV 00	0,01	12
ZP00	Zaščitna pregrada	001701205	PLNV 00	0,02	50
ZP1	Zaščitna pregrada	001701206	2PLNV 1	0,04	30
ZP2	Zaščitna pregrada	001701207	2PLNV 2	0,05	30
ZP3	Zaščitna pregrada	001701208	2PLNV 3	0,05	30
SP123	Base clip – fixation	001701209	2PLNV 1,2,3	0,04	30
NZP	Base clip – end barrer holder	001701210	2PLNV 1,2,3	0,03	30
OS00	Objemna sponka	001701211	PLNV 00	0,04	3
OS12	Objemna sponka	001701212	2PLNV 1,2	0,06	3
P00	Prizmična sponka	001701213	PLNV 00	0,04	3
P1	Prizmična sponka	001701214	2PLNV 1	0,08	3
P2	Prizmična sponka	001701215	2PLNV 2	0,10	3
P3	Prizmična sponka	001701216	2PLNV 3	0,15	3
P002	Prizmična sponka	001701217	PLNV 00	0,09	3
P12	Prizmična sponka	001701218	2PLNV 1	0,12	3
P22	Prizmična sponka	001701219	2PLNV 2	0,14	3
P32	Prizmična sponka	001701220	2PLNV 3	0,16	3
TS NP-00	pritrđitev na 35 mm nosilno letev	001701221	PLNV 00, PLNVV - 000, 00	0,01	3
C-PLNS-00	Linking element to equalize potential between N and PE terminal	001701222	PLNS-00N	0,02	5

* vsi pripomočki so dobavljivi s potrebnimi vijaki

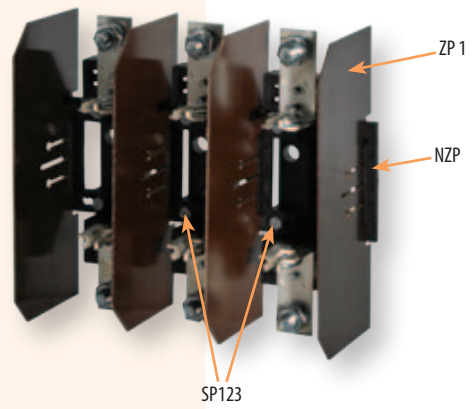
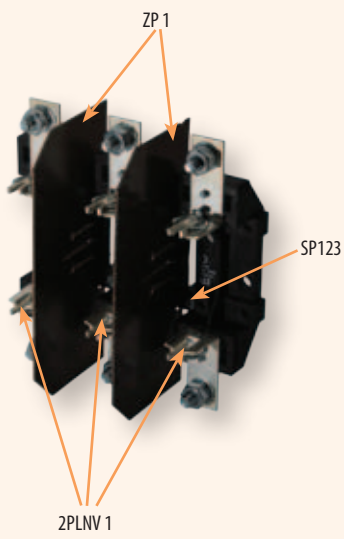
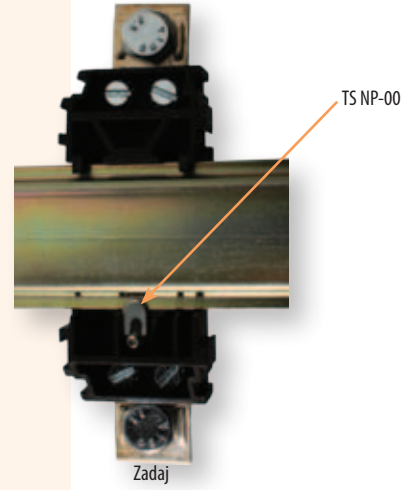
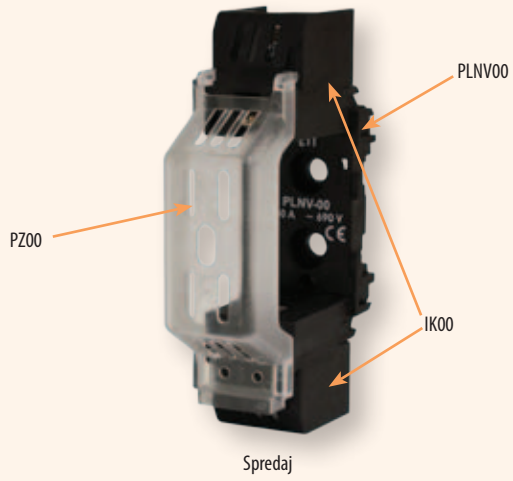
** * zaščitno prekritje talilnega vložka PZ00 se pritrdi na zaščitne pokrove IK00

*** na SP 123 se montirajo zaščitne pragrade ZP kot ločilne, na NZP pa se montirajo zaščitne pragrade ZP kot stranske (zaključne). SP 123 je uporaben za sestavo več enopolnih podstavkov v večpolne in se uporabi pri velikosti podstavkov 1, 2 ali 3.

**** za pritrđitev 3p PLNV na 35mm letev so potrebni trije seti TS NP-00, za pritrđitev 1p PLNV na 35mm letev je potreben en set TS NP-00.

***** C-PLNS-00 is used to equalize potential between N and PE terminal through M8 screw Tip connection on PLNS-00N base.

Primeri:



Keramična in plastična podnožja talilnih vložkov PK, PKI in NVPP velikosti 00 do 3

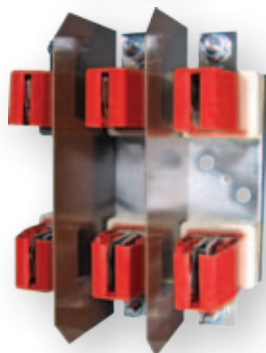
 Nazivna napetost
690 V

1-polni podstavek PK in PKI

tip	I_n [A]	šifra	teža [g]	pakiranje [kos]
PK 00 M8 - 2 x M6	160	004122001	170	3/120
PK 00 M8 - M8	160	004121007	170	3/120
PK 00 2 x M6 - 2xM6	160	004122007	170	3/120
PK 0 M8 - 2 x M6	160	004122009	258	3/90
PK 0 M8 - M8	160	004122002	258	3/90
PK 02 x M6 - 2 x M6	160	004122008	258	3/90
PK 1	250	004122003	598	3/42
PK 2	400	004122004	995	3/30
PK 3	630	004122005	1202	3/24
PK 4	1250	004122006	3030	1/7
PKI 1	250	004122010	624	3/42
PKI 2	400	004122011	1033	3/30
PKI 3	630	004122012	1241	3/24
PK 1/1000V	250	004132014	665	3/30


3-polni podstavek PK in PKI

tip	I_n [A]	šifra	teža [g]	pakiranje [kos]
PK 00/3 M8 - 2 x M6	160	004132001	555	1/25
PK 00/3 M8 - M8	160	004132008	555	1/25
PK 00/3 2xM6 - 2xM6	160	004132015	555	1/25
PK 0/3 M8 - 2 x M6	160	004132007	650	1/18
PK 0/3 M8 - M8	160	004132002	650	1/18
PK 0/3 2xM6 - 2xM6	160	004132016	650	1/18
PK 1/3	250	004132003	1900	1/10
PK 2/3	400	004132004	3035	1/6
PK 3/3	630	004132005	3800	1/6
PKI 1/3	250	004132009	1990	1/10
PKI 2/3	400	004132010	2990	1/6
PKI 3/3	630	004132011	3890	1/10



Podnožja talilnih vložkov / Pribor

Ničelna sponka

tip	I_n [A]	šifra	teža [g]	pakiranje [kos]
NVPP 00/0 M8-2M6	160	004941501	140	3/111
NVPPN 00/0 M8-2M6	160	004941510	140	3/111
PP 00/0 M8-2M6	160	004941401	224	3/120
PK 00/0 M8-2M6	160	004941402	224	3/120
PK 1/0	250	004941404	590	3/42
PK 2/0	400	004941405	920	3/30
PK 3/0	630	004941406	920	3/24

