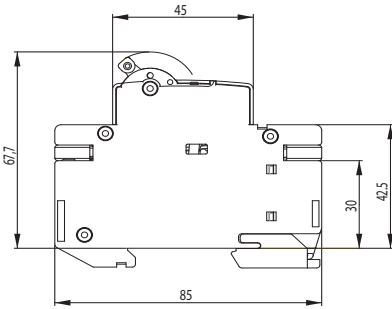
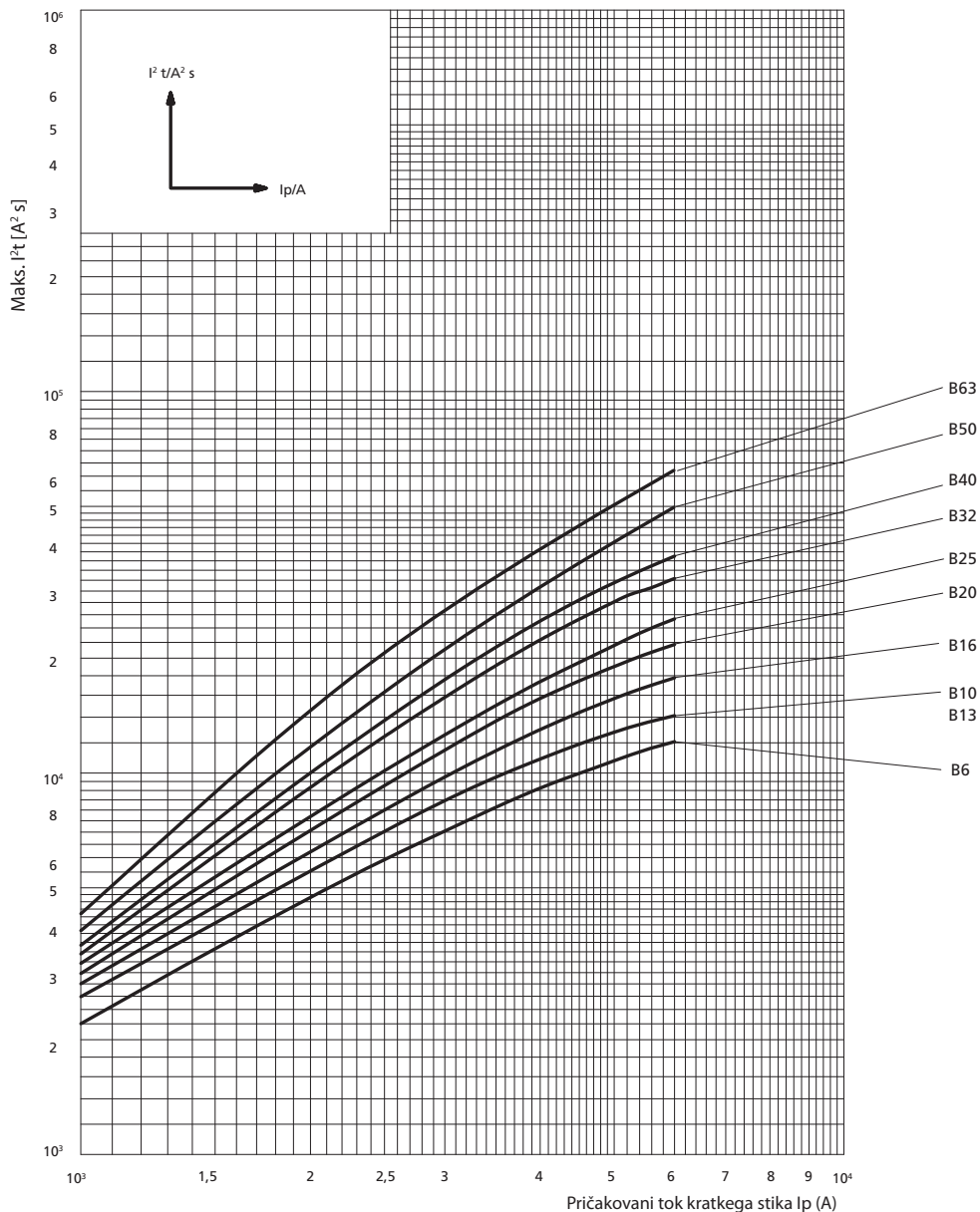


Inštalacijski odklopnik ETIMAT 6



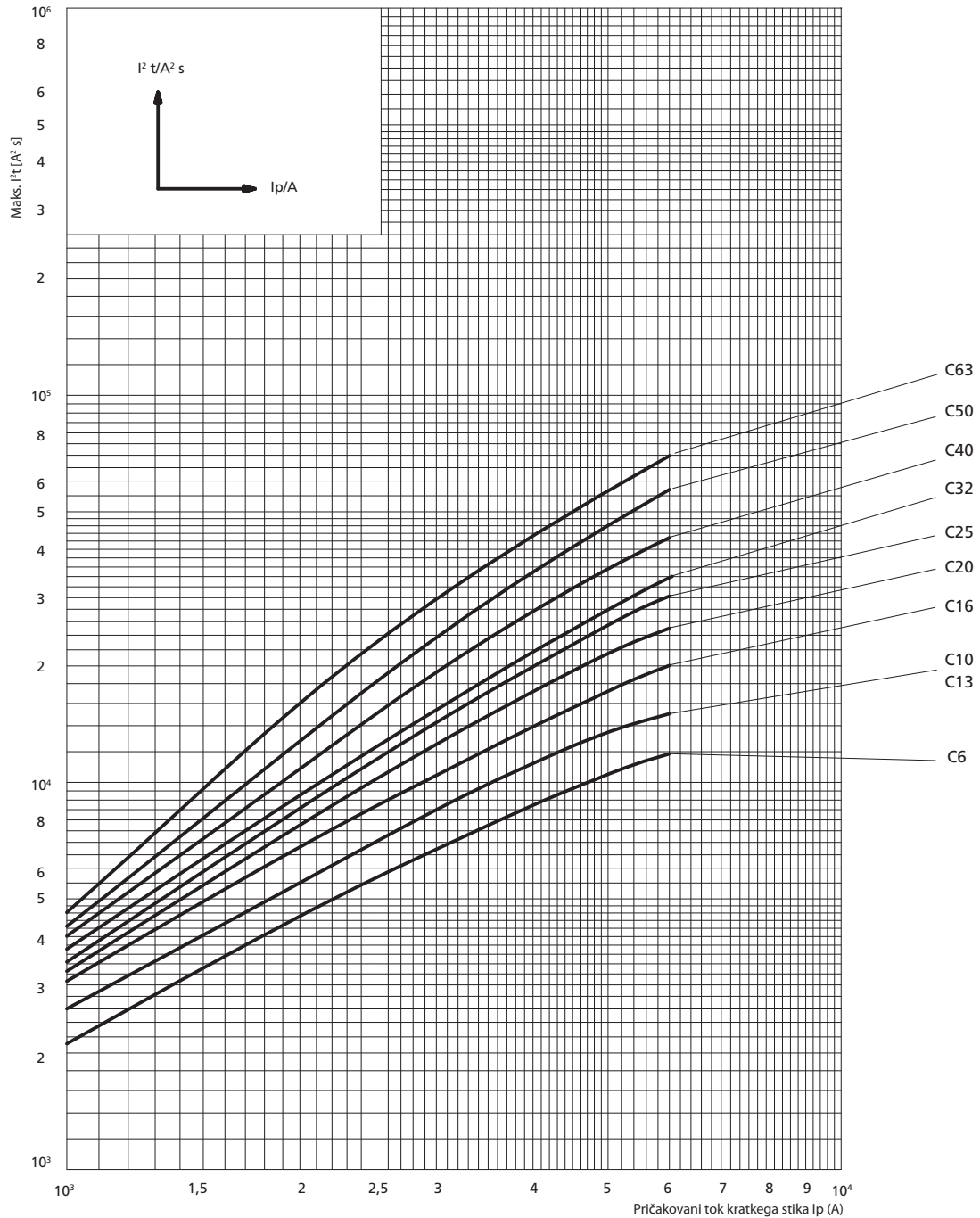
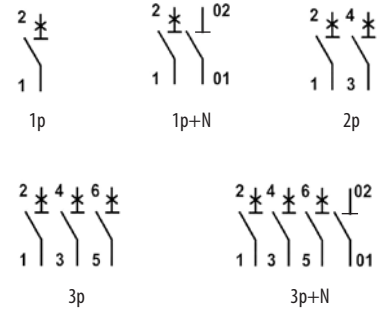
Tehnični podatki	
Nazivna napetost	230/400 V AC, max. 60 V DC
Nazivni tok	B:1-63A, C:0.5-63A, D:0.5-63A
Nazivna frekvenca	50/60 Hz
Nazivna kratkostična zmogljivost	6 kA
Predvarovalka	100A gG
Razred selektivnosti	3; B, C
Izklopna karakteristika	B, C, D
Priključne sponke	1 – 25 mm <sup>2</sup> , max. 3 Nm
Vijak	M5 (Pozidrive PZ2)
Vgradna širina	18 mm/pol
Montaža na nosilno letev	EN 60715 (EN 50022)
Debelina zbiralk	0,8-2mm
Vgradni položaj	poljubn
Možnost plombiranja	ON / OFF
Električna življenjska doba (ops)	8.000
Mehanska življenjska doba (ops)	20.000
Prenapetostna kategorija	III
Odpornost na vibracije po IEC 60068-2-7	5g (10,60 & 500Hz)
Standard	IEC 60898, EN 60898, IEC 60947-2



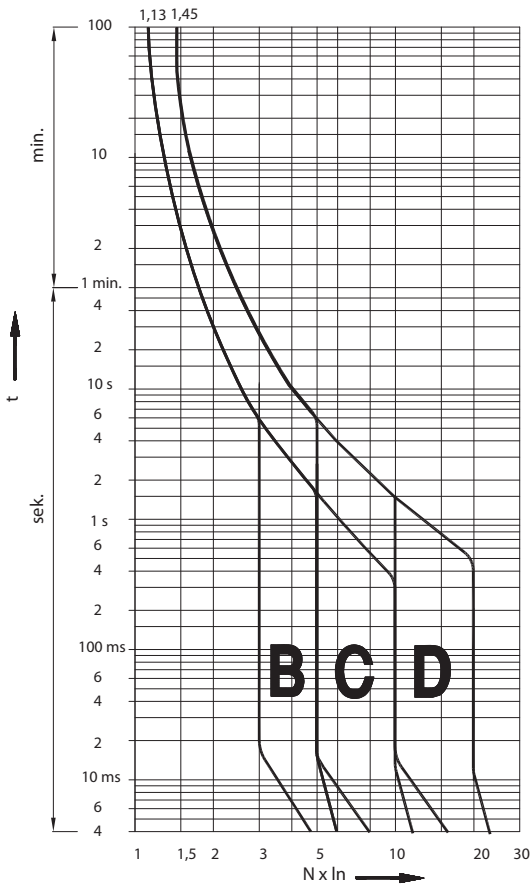
Tehnični podatki

Izklopna karakteristika

Karakteristika	Preizkusni tok	Čas izklopa	Rezultat
B, C, D	$1,13 I_n$	$t \geq 3600 \text{ s}$	Ne izklopi
B, C, D	$1,45 I_n$	$t < 3600 \text{ s}$	Izklopi
B, C, D	$2,55 I_n$	$1 \text{ s} < t < 60 \text{ s}$	Izklopi
B	$3,00 I_n$	$t \leq 0,1 \text{ s}$	Ne izklopi
C	$5,00 I_n$	$t \leq 0,1 \text{ s}$	Ne izklopi
D	$10,00 I_n$	$t \leq 0,1 \text{ s}$	Ne izklopi
B	$5,00 I_n$	$t < 0,1 \text{ s}$	Izklopi
C	$10,00 I_n$	$t < 0,1 \text{ s}$	Izklopi
D	$20,00 I_n$	$t < 0,1 \text{ s}$	Izklopi



I/t karakteristike pri 50 in 60Hz



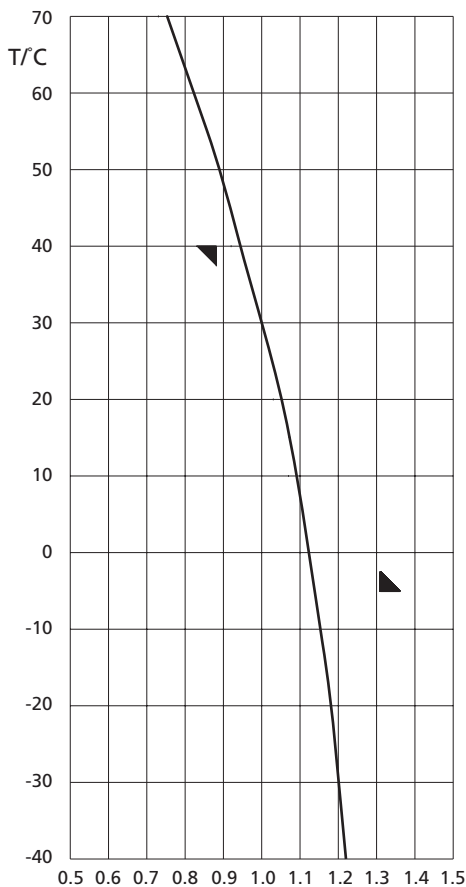
Presek vodnik [mm <sup>2</sup> ]	Število enožilnih togih vodnikov, enožilni Cu vodnik				
	1	2	3	4	5
1,5	✓	✓	✓	✓	✗
2,5	✓	✓	✓	✗	✗
4	✓	✓	✓	✗	✗
6	✓	✓	✗	✗	✗
10	✓	✓	✗	✗	✗
16	✓	✗	✗	✗	✗
25	✓	✗	✗	✗	✗

Opomba: Ko uporabljate več kot dva vodnika morate biti pozorni na to, da so vodniki inštalirani tako da se zagotovi ustrezen pritisk na vsak vodnik.

Presek vodnik [mm <sup>2</sup> ]	Število enožilnih vodnikov, fleksibilen Cu vodnik brez tulca					
	1	2	3	4	5	6
1,5	✓	✓	✓	✓	✓	✓
2,5	✓	✓	✓	✓	✓	✓
4	✓	✓	✓	✓	✓	✓
6	✓	✓	✓	✗	✗	✗
10	✓	✓	✗	✗	✗	✗
16	✓	✗	✗	✗	✗	✗
25	✓	✗	✗	✗	✗	✗

Kombinacija togega enožilnega in fleksibilnega večžilnega Cu vodnika ni dovoljena.

Vpliv temperature okolice na izklopno karakteristiko



I <sub>n</sub> [A]	Temperatura okolja T/°C												
	-40	-30	-20	-10	0	10	20	30	40	50	60	70	
0,5	0,61	0,6	0,59	0,57	0,56	0,54	0,52	0,5	0,47	0,44	0,41	0,38	
1	1,22	1,2	1,18	1,15	1,12	1,09	1,05	1	0,94	0,88	0,82	0,75	
1,6	1,95	1,92	1,89	1,84	1,79	1,74	1,68	1,6	1,51	1,42	1,32	1,2	
2	2,44	2,4	2,36	2,30	2,24	2,18	2,1	2	1,88	1,77	1,65	1,5	
4	4,88	4,8	4,72	4,61	4,49	4,36	4,20	4	3,77	3,55	3,29	3	
6	7,32	7,2	7,09	6,91	6,73	6,54	6,31	6	5,66	5,33	4,94	4,5	
10	12,2	12	11,8	11,5	11,2	10,9	10,5	10	9,44	8,89	8,23	7,5	
13	15,9	15,6	15,4	14,9	14,5	14,1	13,6	13	12,2	11,5	10,7	9,75	
16	19,5	19,2	18,9	18,4	17,9	17,4	16,8	16	15,1	14,2	13,2	12	
20	24,4	24	23,6	23	22,4	21,8	21	21	18,8	17,7	16,5	15	
25	30,5	30	2,5	28,8	28	27,2	26,3	25	23,6	22,2	20,6	18,8	
32	39	38,4	37,8	36,9	35,9	34,9	33,6	32	30,2	28,4	26,3	24	
40	48,8	48	47,8	46,1	44,9	43,6	42	40	37,7	35,5	32,9	30	
50	61	60	59,1	57,6	56,1	54,5	52,6	50	47,2	44,4	41,2	37,5	
63	76,9	75,6	74,4	72,6	70,7	68,7	66,2	63	59,4	56	51,9	47,3	

Korekcijski faktor velja za tokove s časom preko 30 s  
 $I(x^{\circ}C)$  - testni tok pri x temperaturi okolice  
 $I(30^{\circ}C)$  - testni tok pri 30°C v okolici

$$k = \frac{I(x^{\circ}C)}{I(30^{\circ}C)}$$

## Tehnični podatki

## Upornost in izgubne moči

karakteristika	$I_n$ [A]	R [mΩ]	P [w]
C, D	0,5	4500	1,12
	1	1800	1,80
	1,6	450	1,15
	2	280	1,08
	4	110	1,70
B, C, D	6	29	1,08
	10	13	1,30
	13	11,6	2,00
	16	9,0	2,30
	20	5,3	2,00
	25	4,1	2,50
	32	2,6	2,70
	40	1,96	3,20
	50	1,5	4,00
63	1,15	4,80	

## Selektivnost do pričakovanega kratkega stika [kA]

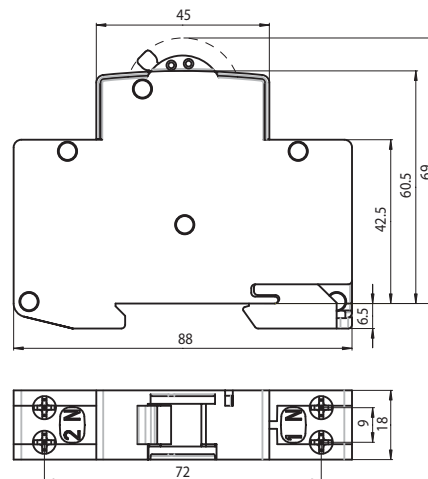
ETIMAT	gG NV											
	20	25	32	35	40	50	63	80	6,00	125	160	
B 6	0,5	0,78	1,2	1,4	1,7	2,4	4,6	6,0	6,0	6,0	6,0	
B 10/13	0,45	0,65	1,1	1,3	1,6	2,2	4,0	6,0	6,0	6,0	6,0	
B 16		0,55	1,0	1,2	1,5	2,0	3,6	5,5	6,0	6,0	6,0	
B 20			0,85	1,2	1,5	1,8	3,1	4,6	6,0	6,0	6,0	
B 25				1,1	1,4	1,7	2,9	4,0	6,0	6,0	6,0	
B 32					1,3	1,6	2,5	3,4	5,5	6,0	6,0	
B 40						1,5	2,2	3,1	4,9	6,0	6,0	
B 50							2,1	2,9	4,0	6,0	6,0	
B 63								2,5	3,3	5,1	6,0	

ETIMAT	gG NV											
	20	25	32	35	40	50	63	80	6,00	125	160	
C,D 6	0,52	0,82	1,3	1,5	2,0	2,7	5,1	6,0	6,0	6,0	6,0	
C,D 10/13	0,47	0,70	1,1	1,4	1,8	2,3	4,0	6,0	6,0	6,0	6,0	
C,D 16		0,61	0,92	1,2	1,5	1,9	3,2	5,0	6,0	6,0	6,0	
C,D 20			0,90	1,1	1,4	1,7	2,9	4,2	6,0	6,0	6,0	
C,D 25				1,0	1,3	1,6	2,7	3,9	6,0	6,0	6,0	
C,D 32					1,2	1,5	2,3	3,4	5,2	6,0	6,0	
C,D 40						1,4	2,1	3,0	4,6	6,0	6,0	
C,D 50							2,0	2,7	3,8	6,0	6,0	
C,D 63								2,3	3,2	5,5	6,0	

## Inštalacijski odklopnik ETIMAT 1N

## Tehnični podatki

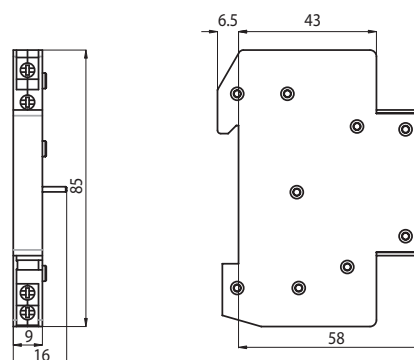
Nazivna napetost	230 V AC
Nazivni tok	6-32 A
Nazivna frekvenca	50/60Hz
Nazivna kratkostična zmogljivost	6.000 A
Predvarovalka	100 A gG
Izklopna karakteristika	B, C
Prenapetostna kategorija	III
Razred selektivnosti	3
Priključne sponke	1-10mm <sup>2</sup> , max. 1,5Nm
Vijak	M4 (Pozidrive PZ2)
Vgradna širina	18mm
Vgradni položaj	poljuben
Možnost priključitve dovoda	zgoraj ali spodaj
Odpornost na vibracije po IEC 60068-2-7	5g (10,60 & 500Hz)
Standard	IEC 60898, EN 60898



## Pomožno stikalo PS ETIMAT

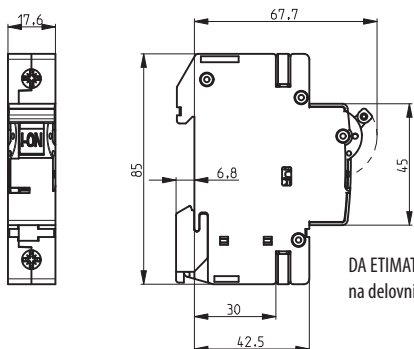
## Tehnični podatki

Nazivni tok	6A (230V AC), 1A (110V DC), 0,5A (220V DC)
Priključne sponke	1-4mm <sup>2</sup>
Kontakti	1x b-kontakt (NC) 1x a-kontakt (NO)
Pogojna kratkostična zmogljivost	1 kA s predvarovalko 20 A
Vgradni položaj	poljuben
Standard	EN-62019



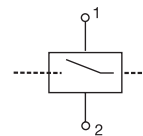
PS ETIMAT je pomožno stikalo samo za ETIMAT 6.

Sprožnik na delovni tok DA ETIMAT

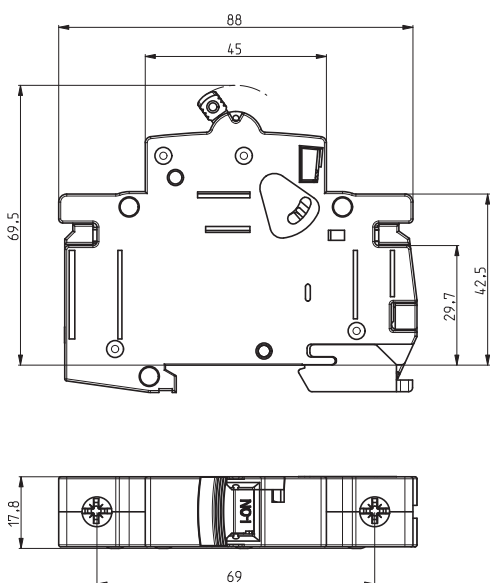


DA ETIMAT je sprožnik na delovni tok samo za ETIMAT 6.

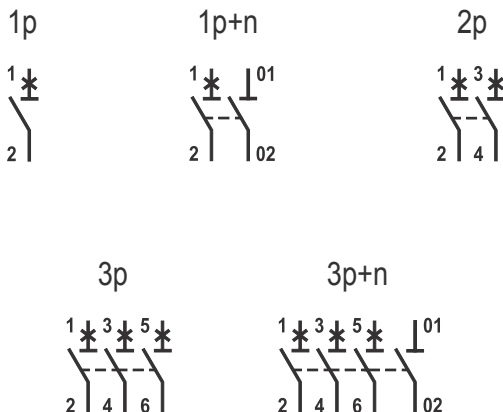
Tehnični podatki	
Nazivna napetost	24V AC/DC, 48V AC/DC, 230V AC/DC
Nazivna frekvenca	50/60Hz
Maks. vklopni tok	3,6 A
Vgradna širina	18mm
Vgradni položaj	poljuben
Montaža na nosilno letev	EN 60715 (EN 50022)



Inštalacijski odklopnik ETIMAT P10

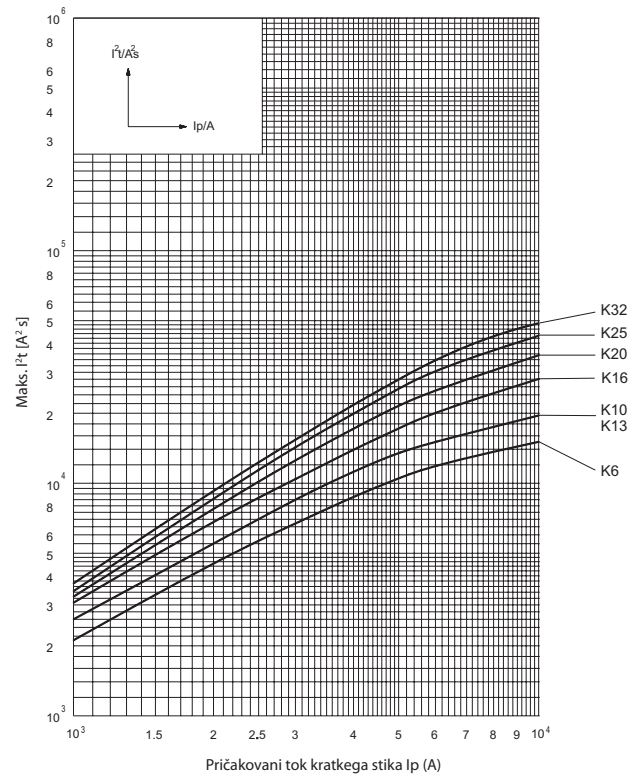
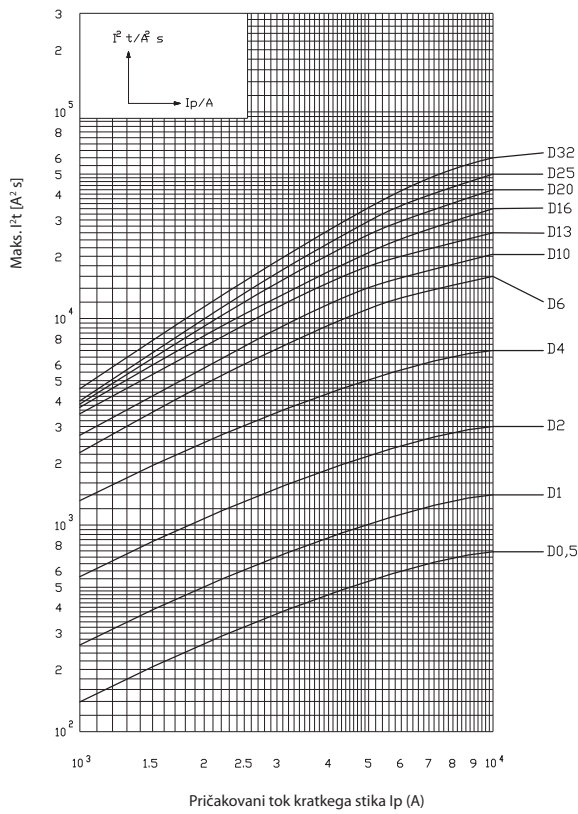
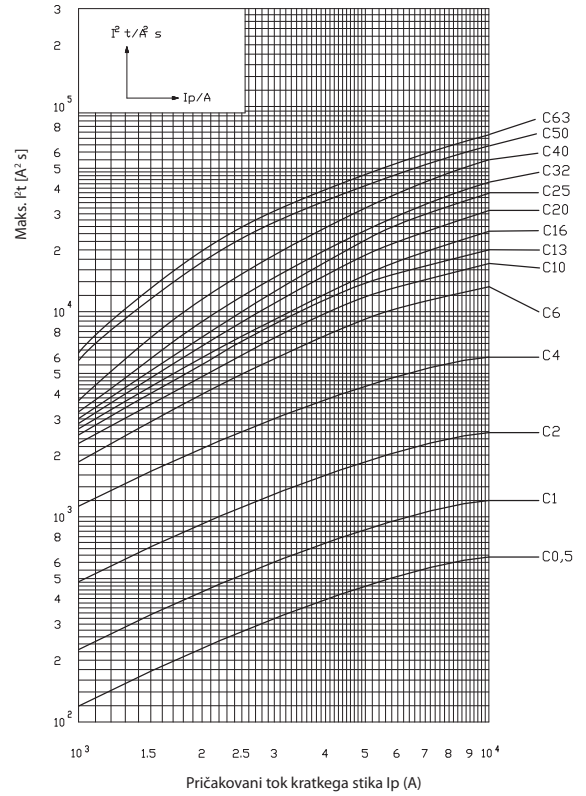
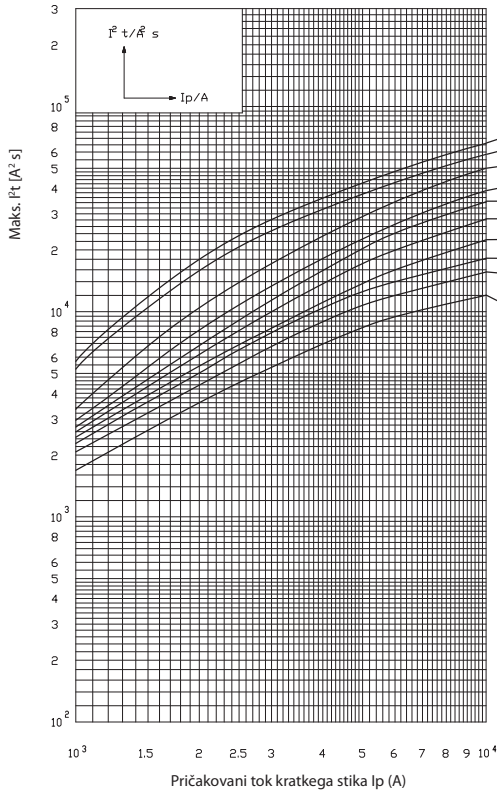


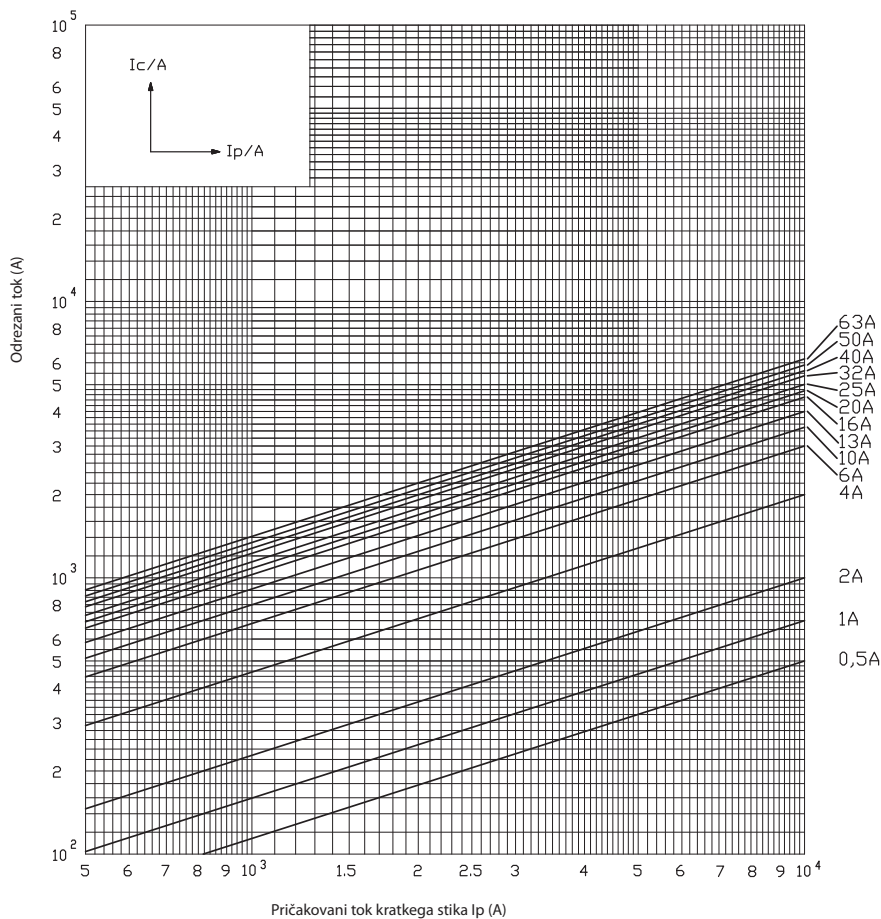
Tehnični podatki	
Nazivna napetost	230/400 V AC; max. 60 V DC
Nazivni tok	B:1-63A, C:0.5-63A, D:0.5-32A, K, Z:0.5-32A
Nazivna frekvenca	50/60Hz
Odpornost na tresljaje	30g.min. 2 shocks, t = 13ms
Nazivna kratkostična zmogljivost	10 kA
Razred selektivnosti	3; B,C
Izklopna karakteristika	B, C, D, K, Z
Predvarovalka	100A gG
Stopnja zaščite	IP 20 (IP 40)
Priključne sponke	1-25mm <sup>2</sup> , max. 2,5Nm
Vijak	M5 (Pozidrive PZ2)
Mehanska življenjska doba	20000 op.c.
Električna življenjska doba	20000 op.c. (I <sub>n</sub> ≤ 32A), 10000 op.c. (I <sub>n</sub> > 32A)
Temperatura okolice	max. -25°C ... +55°C
Temperatura shranjevanja	max. -40°C ... +70°C
Možnost priključitve dovoda	zgoraj ali spodaj
Vgradna širina	18 mm/pol
Razred izolacije	B
Prenapetostna kategorija	III
Montaža na nosilno letev	EN 60715
Vgradni položaj	poljuben
Možnost plombiranja	✓
Prekritje sponk	✓
Ključavnica	✓
Odpornost na vibracije po IEC 60068-2-7	5g (10,60 & 500Hz)
Standardi	EN 60898, IEC 60898, EN 60947-2



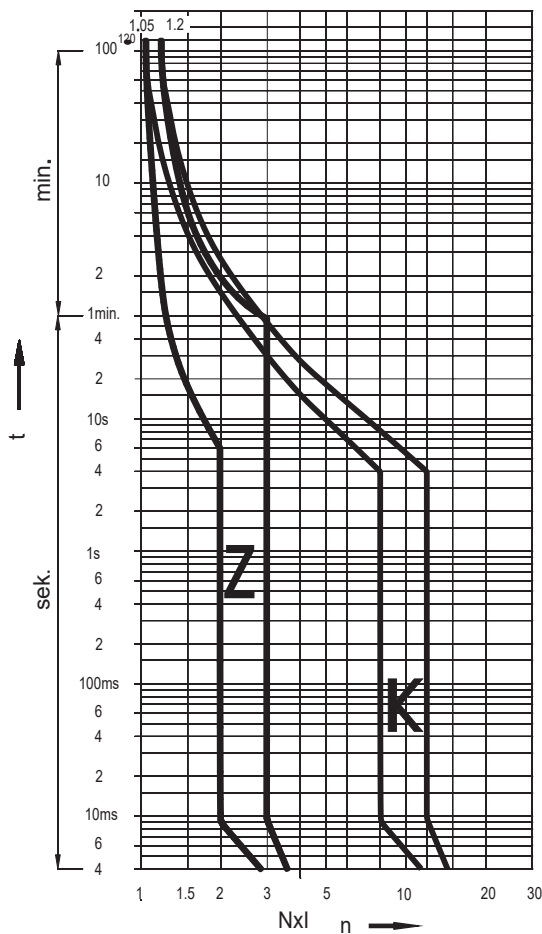
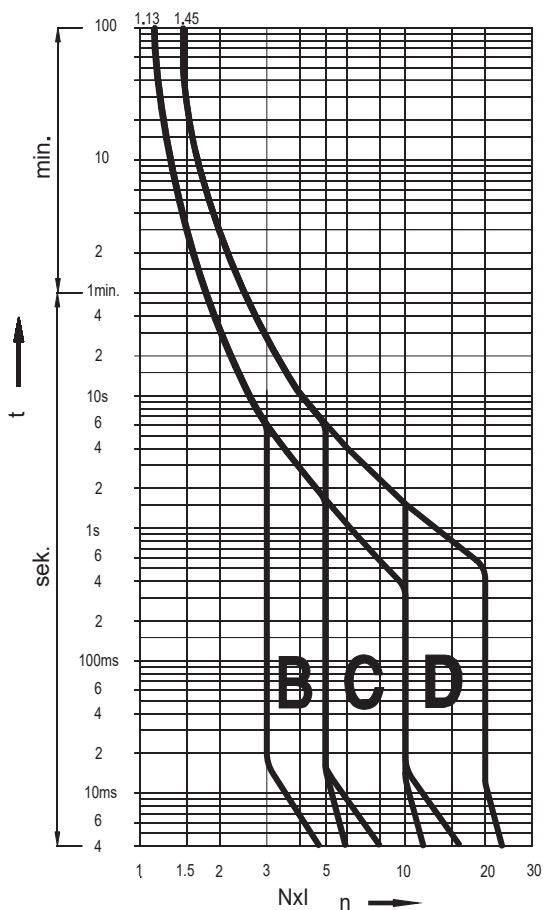
Izklopna karakteristika			
Karakteristika	Preizkusni tok	Čas izklopa	Rezultat
B, C, D	1,13 I <sub>n</sub>	t ≥ 3600 s	Ne izklopi
B, C, D	1,45 I <sub>n</sub>	t < 3600 s	Izklopi
B, C, D	2,55 I <sub>n</sub>	1s < t < 60 s	Izklopi
B	3,00 I <sub>n</sub>	t ≤ 0,1 s	Ne izklopi
C	5,00 I <sub>n</sub>	t ≤ 0,1 s	Ne izklopi
D	10,00 I <sub>n</sub>	t ≤ 0,1 s	Ne izklopi
B	5,00 I <sub>n</sub>	t < 0,1 s	Izklopi
C	10,00 I <sub>n</sub>	t < 0,1 s	Izklopi
D	20,00 I <sub>n</sub>	t < 0,1 s	Izklopi
K	1,05 I <sub>n</sub>	t > 7200 s	Ne izklopi
K	1,20 I <sub>n</sub>	t < 7200 s	Izklopi
K	8,00 I <sub>n</sub>	t ≤ 0,2 s	Ne izklopi
K	12,00 I <sub>n</sub>	t < 0,2 s	Izklopi
Z	2,00 I <sub>n</sub>	t ≤ 0,2s	Ne izklopi
Z	3,00 I <sub>n</sub>	t < 0,2s	Izklopi

Tehnični podatki



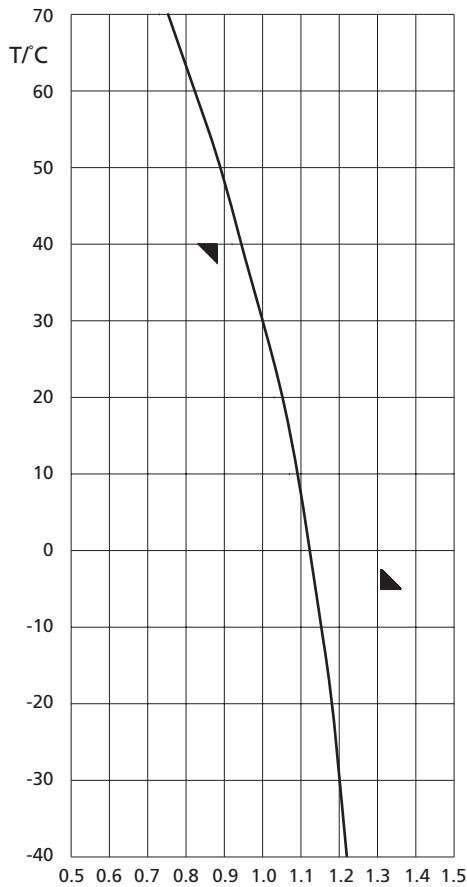


I/t karakteristike pri 50 in 60Hz



Tehnični podatki

Vpliv temperature okolice na izklopno karakteristiko



Korekcijski faktor velja za tokove s časom preko 30 s  
 $I(x^{\circ}C)$  - testni tok pri x temperaturi okolice  
 $I(30^{\circ}C)$  - testni tok pri 30°C v okolici

$$k = \frac{I(x^{\circ}C)}{I(30^{\circ}C)}$$

$I_n$ [A]	Temperatura okolja T/°C											
	-40	-30	-20	-10	0	10	20	30	40	50	60	70
0,5	0,61	0,6	0,59	0,57	0,56	0,54	0,52	0,5	0,47	0,44	0,41	0,38
1	1,22	1,2	1,18	1,15	1,12	1,09	1,05	1	0,94	0,88	0,82	0,75
1,6	1,95	1,92	1,89	1,84	1,79	1,74	1,68	1,6	1,51	1,42	1,32	1,2
2	2,44	2,4	2,36	2,30	2,24	2,18	2,1	2	1,88	1,77	1,65	1,5
4	4,88	4,8	4,72	4,61	4,49	4,36	4,20	4	3,77	3,55	3,29	3
6	7,32	7,2	7,09	6,91	6,73	6,54	6,31	6	5,66	5,33	4,94	4,5
10	12,2	12	11,8	11,5	11,2	10,9	10,5	10	9,44	8,89	8,23	7,5
13	15,9	15,6	15,4	14,9	14,5	14,1	13,6	13	12,2	11,5	10,7	9,75
16	19,5	19,2	18,9	18,4	17,9	17,4	16,8	16	15,1	14,2	13,2	12
20	24,4	24	23,6	23	22,4	21,8	21	21	18,8	17,7	16,5	15
25	30,5	30	2,5	28,8	28	27,2	26,3	25	23,6	22,2	20,6	18,8
32	39	38,4	37,8	36,9	35,9	34,9	33,6	32	30,2	28,4	26,3	24
40	48,8	48	47,8	46,1	44,9	43,6	42	40	37,7	35,5	32,9	30
50	61	60	59,1	57,6	56,1	54,5	52,6	50	47,2	44,4	41,2	37,5
63	76,9	75,6	74,4	72,6	70,7	68,7	66,2	63	59,4	56	51,9	47,3

Presek vodnik [mm <sup>2</sup> ]	Število enožilnih togih vodnikov, enožilni Cu vodnik				
	1	2	3	4	5
1,5	✓	✓	✓	✓	✗
2,5	✓	✓	✓	✗	✗
4	✓	✓	✓	✗	✗
6	✓	✓	✗	✗	✗
10	✓	✓	✗	✗	✗
16	✓	✗	✗	✗	✗
25	✓	✗	✗	✗	✗

Opomba: Ko uporabljate več kot dva vodnika morate biti pozorni na to, da so vodniki inštalirani tako da se zagotovi ustrezen pritisk na vsak vodnik.

Presek vodnik [mm <sup>2</sup> ]	Število enožilnih vodnikov, fleksibilen Cu vodnik brez tulca					
	1	2	3	4	5	6
1,5	✓	✓	✓	✓	✓	✓
2,5	✓	✓	✓	✓	✓	✓
4	✓	✓	✓	✓	✓	✓
6	✓	✓	✓	✗	✗	✗
10	✓	✓	✗	✗	✗	✗
16	✓	✗	✗	✗	✗	✗
25	✓	✗	✗	✗	✗	✗

Kombinacija togega enožilnega in fleksibilnega večžilnega Cu vodnika ni dovoljena.



Upornost in izgubne moči

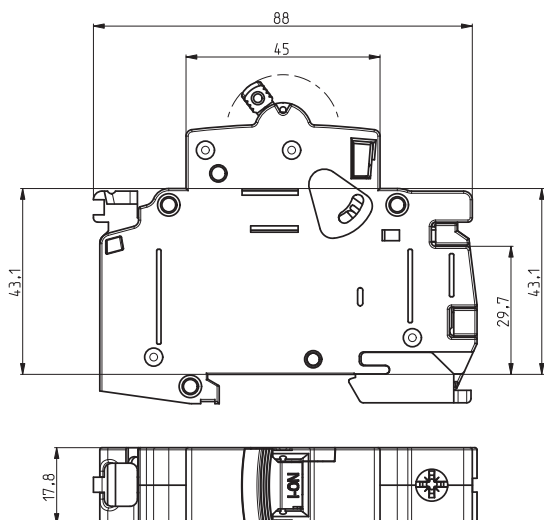
karakteristika	$I_n$ [A]	R [mΩ]	P [w]
C, D, K, Z	0,5	5700	1,43
	1	1540	1,54
	2	365	1,46
	4	104	1,66
B, C, D, K, Z	6	47	1,68
	10	21	2,1
	13	13,1	2,21
	16	9,7	2,48
	20	6,8	2,70
	25	5,0	3,13
B, C	32	3,1	3,2
	40	2,4	3,80
	50	1,7	4,25
	63	1,23	4,90

Selektivnost do pričakovanega kratkega stika [kA]

tip	gG NV [kA]										
	20	25	32	35	40	50	63	80	100	125	160
B 6	0,5	0,78	1,2	1,4	1,7	2,4	4,6	7,0	10	10	10
B 10/13	0,45	0,65	1,1	1,3	1,6	2,2	4,0	6,5	10	10	10
B 16		0,55	1,0	1,2	1,5	2,0	3,6	5,5	9,5	10	10
B 20			0,85	1,2	1,5	1,8	3,1	4,6	9,0	10	10
B 25				1,1	1,4	1,7	2,9	4,0	8,0	10	10
B 32					1,3	1,6	2,5	3,4	5,5	9,0	10
B 40						1,5	2,2	3,1	4,9	8,0	10
B 50							2,1	2,9	4,0	6,2	10
B 63								2,5	3,3	5,1	8,0

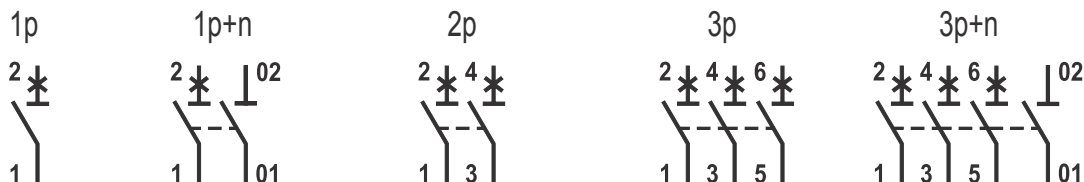
tip	gG NV [kA]										
	20	25	32	35	40	50	63	80	100	125	160
C,D,K,Z 6	0,52	0,82	1,3	1,5	2,0	2,7	5,1	9,0	10	10	10
C,D,K,Z 10/13	0,47	0,70	1,1	1,4	1,8	2,3	4,0	7,0	10	10	10
C,D,K,Z 16		0,61	0,92	1,2	1,5	1,9	3,2	5,0	9,0	10	10
C,D,K,Z 20			0,90	1,1	1,4	1,7	2,9	4,2	8,0	10	10
C,D,K,Z 25				1,0	1,3	1,6	2,7	3,9	6,0	10	10
C,D,K,Z 32					1,2	1,5	2,3	3,4	5,2	9,0	10
C 40						1,4	2,1	3,0	4,6	8,0	10
C 50							2,0	2,7	3,8	7,0	10
C 63								2,3	3,2	5,5	9,0

ETIMAT P10 QC (hiter priklop)



Tehnični podatki

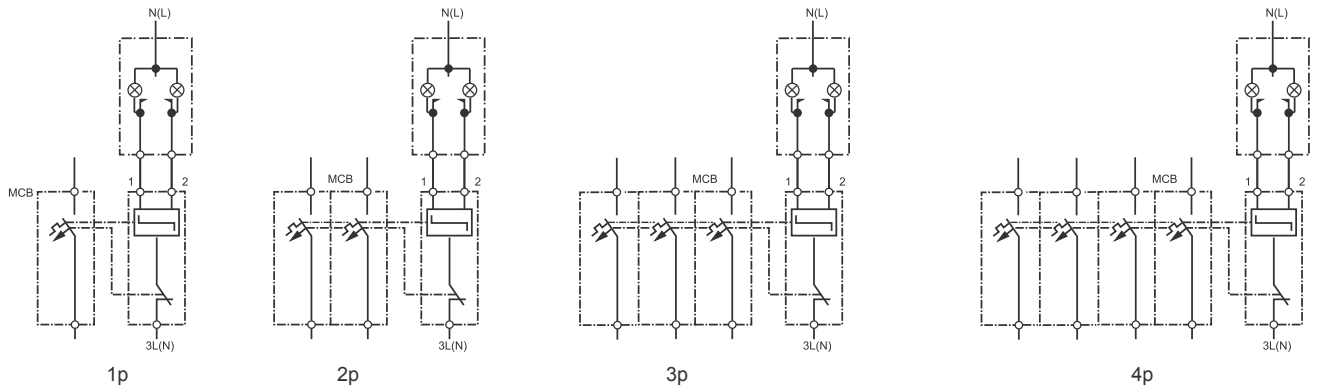
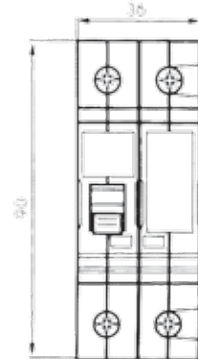
Nazivna napetost	230/400 V AC; max. 60 V DC
Nazivni tok	B:6-20A, C:0.5-20A, D:0.5-20A, K:0.5-20A
Nazivna frekvenca	50/60Hz
Odpornost na tresljaje	30g.min. 2 shocks, t = 13ms
Nazivna kratkostična zmogljivost	10 kA
Razred selektivnosti	3; B,C
Izklopna karakteristika	B, C, D, K
Predvarovalka	100A gG
Stopnja zaščite	IP 20 (IP 40)
Priključne sponke	1-4mm <sup>2</sup>
Mehanska življenjska doba	20000 op.c.
Električna življenjska doba	20000 op.c.
Temperatura okolice	max. -25°C to +55°C
Temperatura shranjevanja	max. -40°C to +70°C
Vgradna širina	18 mm/pol
Razred izolacije	B
Montaža na nosilno letev	EN 60715
Vgradni položaj	poljuben
Možnost plombiranja	✓
Prekritje sponk	✓
Ključavnica	✓
Odpornost na vibracije po IEC 60068-2-7	5g (10,60 & 500Hz)
Standardi	EN 60898, IEC 60898, EN 60947-2



## ETIMAT RC (daljinsko upravljanje)

**Tehnični podatki**

Nazivna napetost	230V
Nazivni tok	B: 6-63 A, C: 6-63 A
Nazivna frekvenca	50/60Hz
Razred selektivnosti	3
Predvarovalka	100 A gG
Stopnja zaščite	IP 20 (IP 40)
Priključne sponke	max. 1.5mm <sup>2</sup> , max. 0.8Nm
Mehanska življenjska doba	20000 op.c.
Temperatura okolice	max. 35°C
Temperatura shranjevanja	max. -40°C ... +70°C
Montaža na nosilno letev	EN 60715
Vgradni položaj	poljubn
Možnost plombaranja	✓
Prekritje sponk	✓
Ključavnica	✓
Število polov	1, 2, 3, 4



Presek vodnik [mm <sup>2</sup> ]	Število enožilnih togih vodnikov, enožilni Cu vodnik				
	1	2	3	4	5
1,5	✓	✓	✓	✓	✗
2,5	✓	✓	✓	✗	✗
4	✓	✓	✓	✗	✗
6	✓	✓	✗	✗	✗
10	✓	✓	✗	✗	✗
16	✓	✗	✗	✗	✗
25	✓	✗	✗	✗	✗

Opomba: Ko uporabljate več kot dva vodnika morate biti pozorni na to, da so vodniki inštalirani tako da se zagotovi ustrezen pritisk na vsak vodnik.

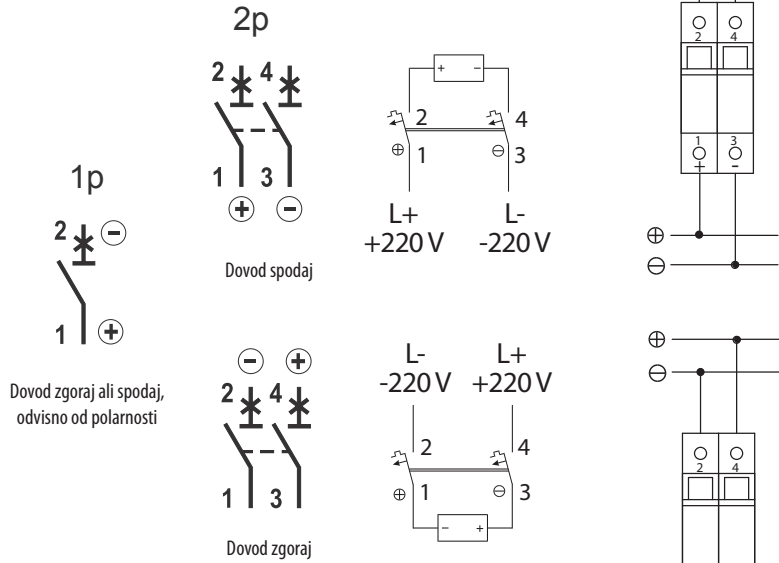
Presek vodnik [mm <sup>2</sup> ]	Število enožilnih vodnikov, fleksibilen Cu vodnik brez tulca					
	1	2	3	4	5	6
1,5	✓	✓	✓	✓	✓	✓
2,5	✓	✓	✓	✓	✓	✓
4	✓	✓	✓	✓	✓	✓
6	✓	✓	✓	✗	✗	✗
10	✓	✓	✗	✗	✗	✗
16	✓	✗	✗	✗	✗	✗
25	✓	✗	✗	✗	✗	✗

Kombinacija togega enožilnega in fleksibilnega večžilnega Cu vodnika ni dovoljena.

# Inštalacijski odklopnik ETIMAT P10 DC

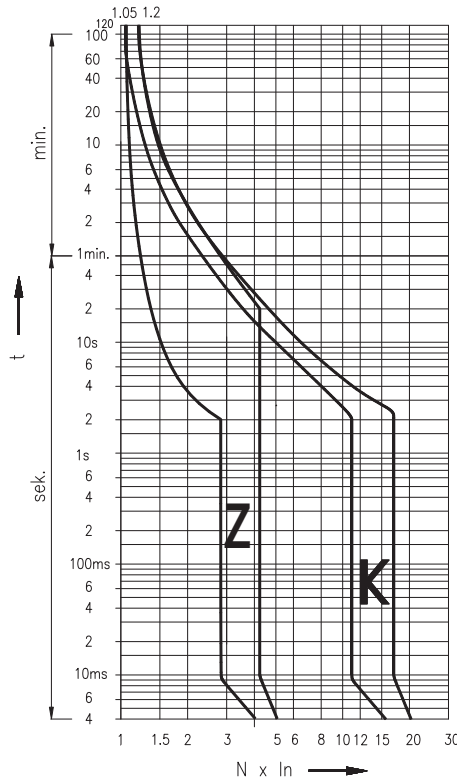
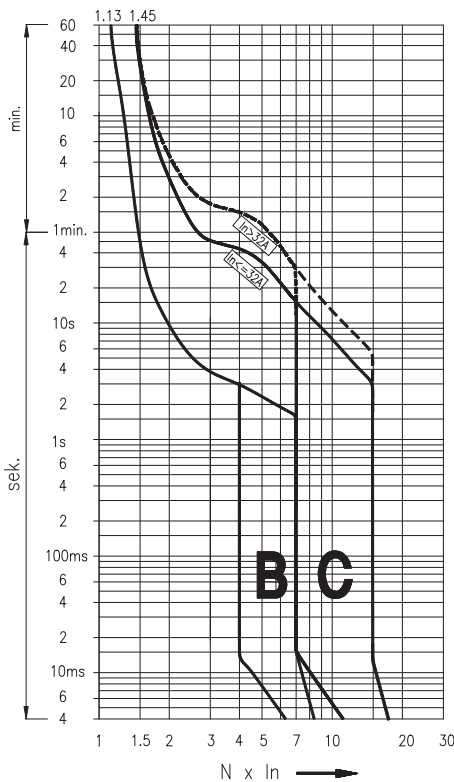
## Tehnični podatki

Nazivna napetost - za 1p $U_n$	220 V DC
- za 2p $U_n$	220 V / 440 V DC
Nazivna časovna konstanta L/R	4 ms
Nazivni tok $I_n$	0,5-32A (K & Z), 0,5-63A (B & C)
Nazivna kratkostična zmogljivost	10 kA
Izklopna karakteristika	B, C, K, Z
Razred selektivnosti	3
Razred izolacije	B
Predvarovalka	100 A gG
Priključne sponke	1-25mm <sup>2</sup> , max. 2,5Nm
Vijak	M5 (Pozidrive PZ2)
Vgradni položaj	poljuben
Odpornost na vibracije po IEC 60068-2-7	5g (10,60 & 500Hz)
Standard	IEC 60898, EN 60898, DIN VDE 0641



## Shema priključevanja v enosmernih tokokrogih

Nazivna napetost odklopnika	220 V ---	220/440 V ---	220/440 V ---	220/440 V ---
Napetost med vodniki – max.	220 V ---	440 V ---	440 V ---	440 V ---
Napetost med vodnikom in ozemljitvijo – max.	220 V ---	220 V ---	440 V ---	220 V ---
Število polov	1-pole	2-pole	2-pole	2-pole
Priključna shema				



Presek vodnik [mm <sup>2</sup> ]	Število enožilnih togih vodnikov, enožilni Cu vodnik				
	1	2	3	4	5
1,5	✓	✓	✓	✓	✗
2,5	✓	✓	✓	✗	✗
4	✓	✓	✓	✗	✗
6	✓	✓	✗	✗	✗
10	✓	✓	✗	✗	✗
16	✓	✗	✗	✗	✗
25	✓	✗	✗	✗	✗

Opomba: Ko uporabljate več kot dva vodnika morate biti pozorni na to, da so vodniki inštalirani tako da se zagotovi ustrezen pritisk na vsak vodnik.

Presek vodnik [mm <sup>2</sup> ]	Število enožilnih vodnikov, fleksibilen Cu vodnik brez tulca					
	1	2	3	4	5	6
1,5	✓	✓	✓	✓	✓	✓
2,5	✓	✓	✓	✓	✓	✓
4	✓	✓	✓	✓	✓	✓
6	✓	✓	✓	✗	✗	✗
10	✓	✓	✗	✗	✗	✗
16	✓	✗	✗	✗	✗	✗
25	✓	✗	✗	✗	✗	✗

Kombinacija togega enožilnega in fleksibilnega večžilnega Cu vodnika ni dovoljena.

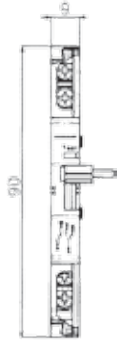
## Tehnični podatki

## Pomožno / signalno stikalo PS/SS ETIMAT P10

Tehnični podatki	
Nazivna napetost	230V AC/DC, 110V DC
Nazivni tok	6A (230V AC); 1A (110V DC); 0,5A (220V DC)
Nazivna frekvenca	50/60Hz, DC
Stopnja zaščite	IP 20 (IP 40)
Priključne sponke	max. 1.5mm <sup>2</sup> , max 0.8Nm
Temperatura okolice	max. 35°C
Temperatura shranjevanja	max. -40°C to +70°C
Kontakti	1x NC, 1x NC/NO
Vgradni položaj	poljubno
Standard	EN 62019

Pomožno stikalo	Stanje odklopnika	
	ON	OFF
11-14 NO	1	0
11-12 NC	0	1
21-22 NC	0	1

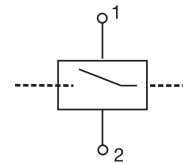
Signalno stikalo	ON	Stanje odklopnika	
		ročno preklapljanje	pretokovno preklapljanje
11-14 NO	1	1	0
11-12 NC	0	0	1
21-22 NC	0	0	1



NO - delovni kontakt --> pri aktivaciji je tokokrog sklenjen  
 NC - mirovni kontakt --> pri aktivaciji je tokokrog prekinjen  
 1 - kontakt  
 0 - brez kontakta

## Sprožnik na delovni tok DA ETIMAT P10

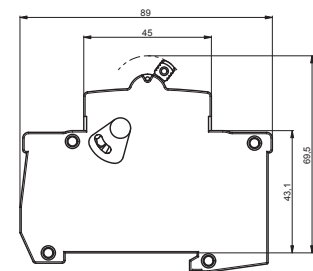
Tehnični podatki	
Nazivna napetost	12-60V AC/DC, 110-250V AC/DC
Nazivna frekvenca	50/60Hz, DC
Maks. vklopni tok	3A
Stopnja zaščite	IP 20 (IP 40)
Priključne sponke	1-25mm <sup>2</sup> , max. 2,5Nm
Vijak	M5 (Pozidrive PZ2)
Temperatura okolice	max. 35°C
Temperatura shranjevanja	max. -40°C to +70°C
Montaža na nosilno letev	EN 60715
Vgradni položaj	poljubno
Možnost plombiranja	✓
Prekritje sponk	✓
Ključavnica	✓



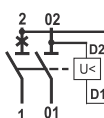
Opomba: Enake dimenzije kot ETIMAT P10

## Podnapetostni sprožnik UA ETIMAT P10

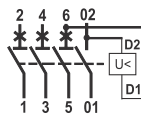
Tehnični podatki	UA ETIMAT P10/48V		UA ETIMAT P10/230V	
	Tip	UA ETIMAT P10/48V		UA ETIMAT P10/230V
Nazivna napetost	48V		230V	
Nazivna frekvenca	50/60Hz			
Področje izklapljanja	<35% U <sub>n</sub> izklopi 35%-70% U <sub>n</sub> izklopi ali ne izklopi >70%U <sub>n</sub> ne izklopi			
Poraba	3,8 VA			
Vgradna širina	18 mm			
Vgradni položaj	poljubno			
Standard	IEC/EN 60947-1			



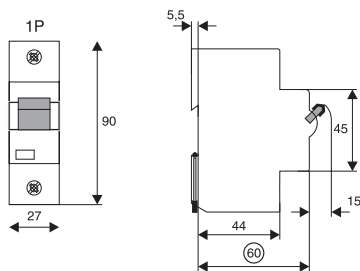
1p



3p



## Inštalacijski odklopnik ETIMAT 10 80-125 A



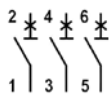
ETIMAT 10, 80-125 A,



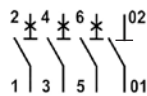
1p



2p



3p

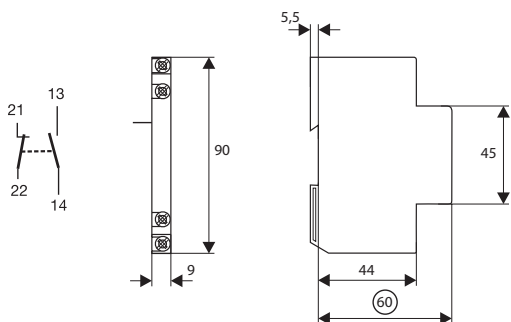


3p+N

### Tehnični podatki

Nazivna napetost	80-125 A	230/400V AC, 60V DC	
Nazivni tok	80, 100, 125 A		
Izklopna karakteristika	B, C, D		
Nazivna frekvenca	50/60 Hz		
Nazivna izolacijska napetost	440V AC (80-125A)		
Nazivna impulzna vzdržna napetost $U_{mp}$	4kV (80-125A)		
Nazivna kratkostična zmogljivost	Karakteristika B, C	$I_n=80, 100 A$	20kA (EN 60947-2)
		$I_n=125 A$	15kA (EN 60947-2)
	Karakteristika D	$I_n=80 A$	20kA (EN 60947-2)
		$I_n=100 A$	15kA (EN 60947-2)
Razred selektivnosti	3		
Priključne sponke	80-125 A	2,5-50mm <sup>2</sup>	
Vgradna širina	80-125 A	27mm/Pol	
Montaža na nosilno letev	EN 60715 (EN 50022)		
Vgradni položaj	poljuben		
Mehanska vzdržljivost (ciklov)	80-125 A	min. 20000	
Možnost plombiranja	ON / OFF		
Odpornost na vibracije po IEC 60068-2-7	5g (10,60 & 500Hz)		
Standard	EN 60898, EN 60947-2		

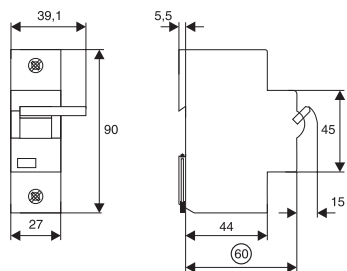
## Pomožno stikalo PSM 80/125 A



### Tehnični podatki

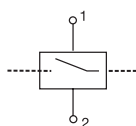
Nazivni tok	6 A / AC13 (250 V AC)
Nazivni termični tok $I_{th}$	8 A
Nazivna izolacijska napetost	440 V AC
Maks. predvarovalka	6A
Kontakti	1x a-kontakt, 1x b-kontakt
Kategorija uporabe AC-13	6 A/250 V AC
	2 A/440 V AC
Kategorija uporabe DC-13	4 A/600 V DC
	2 A/110 V DC
	0,5 A/230 V DC
Vgradna širina	9 mm/Pol
Vgradni položaj	poljuben
Montaža na nosilno letev	EN 60715 (EN 50022)
Priključne sponke	1x1mm <sup>2</sup> ... 2x2,5mm <sup>2</sup>
Standard	EN 60947-5-1

## Sprožnik na delovni tok DA ETIMAT 80/125 A



### Tehnični podatki

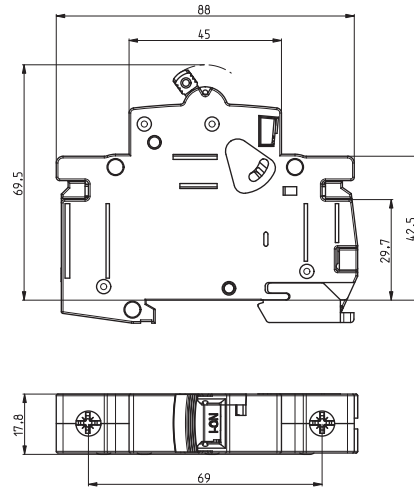
Nazivna napetost	110-415V AC
Nazivna frekvenca	50/60Hz
Indeks zaščite	IP 20 (IP 40)
Temperatura shranjevanja	max. -40°C ... +70°C
Montaža na nosilno letev	EN 60715
Vgradni položaj	poljuben
Standard	EN 60715



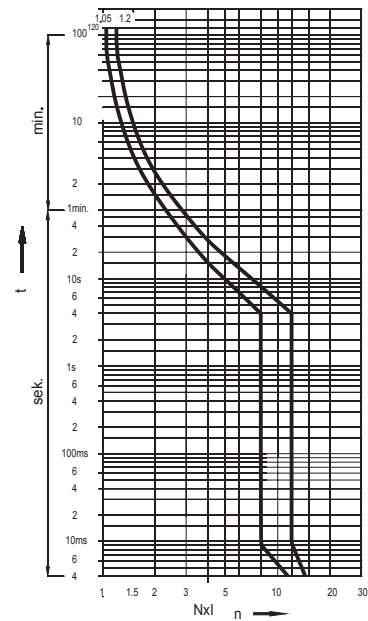
Tehnični podatki

Racionalizator tokovne preobremenitve OSP-P10

Tehnični podatki	
Nazivna napetost $U_n$	230/400 V
Nazivni tok $I_n$	6, 10, 16, 20, 25, 32, 40, 50, 63 A
Nazivna kratkostična zmogljivost	10.000 A
Predvarovalka	100 A gG
Nazivna frekvenca $f_n$	50/60 Hz
Priključne sponke	1 - 25mm <sup>2</sup>
Vgradni položaj	poljuben
Standard	IEC 60898, EN 60898



Izklopna karakteristika		
Preizkusni tok	Čas izklopa	Rezultat
$1,05 \times I_n$	$t > 3600$ s	Ne izklopi
$1,2 \times I_n$	$2 < t < 900$ s	Izklopi
$2,5 \times I_n$	$0,5 < t < 60$ s	Izklopi
$8 \times I_n$	$t \leq 0,1$ s	Ne izklopi
$12 \times I_n$	$t < 0,1$ s	Izklopi



Presek vodnik [mm <sup>2</sup> ]	Število enožilnih togih vodnikov, enožilni Cu vodnik				
	1	2	3	4	5
1,5	✓	✓	✓	✓	✗
2,5	✓	✓	✓	✗	✗
4	✓	✓	✓	✗	✗
6	✓	✓	✗	✗	✗
10	✓	✓	✗	✗	✗
16	✓	✗	✗	✗	✗
25	✓	✗	✗	✗	✗

Opomba: Ko uporabljate več kot dva vodnika morate biti pozorni na to, da so vodniki inštalirani tako da se zagotovi ustrezen pritisk na vsak vodnik.

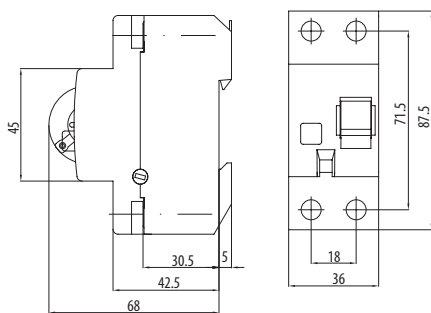
Presek vodnik [mm <sup>2</sup> ]	Število enožilnih vodnikov, fleksibilen Cu vodnik brez tulca					
	1	2	3	4	5	6
1,5	✓	✓	✓	✓	✓	✓
2,5	✓	✓	✓	✓	✓	✓
4	✓	✓	✓	✓	✓	✓
6	✓	✓	✓	✗	✗	✗
10	✓	✓	✗	✗	✗	✗
16	✓	✗	✗	✗	✗	✗
25	✓	✗	✗	✗	✗	✗

Kombinacija togega enožilnega in fleksibilnega večžilnega Cu vodnika ni dovoljena.

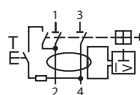
## Zaščitno stikalo na diferenčni tok EFI-2 - A in AC tip

### Tehnični podatki

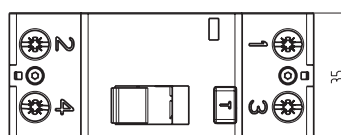
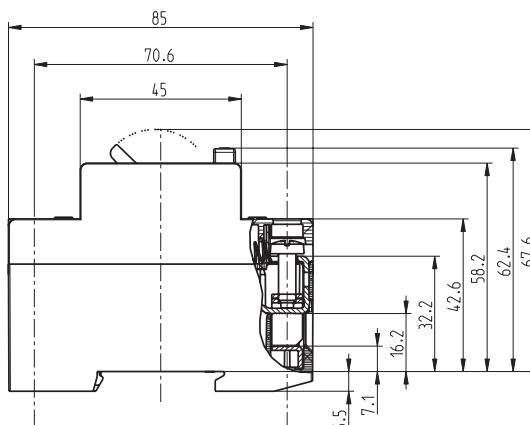
Tip	Instantenous	G/KV type	S type
<b>Električni</b>			
Nazivna napetost $U_n$	230/240V AC	230/240V AC	230/240V AC
Nazivni tok $I_n$	16, 25, 40, 63, 80, 100A	25, 40, 63A	25, 40, 63A
Nazivna izolacijska napetost $U_i$	440V	440V	440V
Nazivna frekvenca $f_n$	50/60Hz	50/60Hz	50/60Hz
Temenski vzdržni tok	-	3kA (8/20ms) preizkus udarnega toka	5kA (8/20ms) preizkus udarnega toka
Električna izolacija	> 4 mm kontaktna razdalja	> 4 mm kontaktna razdalja	> 4 mm kontaktna razdalja
Nazivni tok napake $I_{\Delta n}$	0,03; 0,1 & 0,3A	0,03; 0,1 & 0,3A	0,1 & 0,3A
Pogojna kratkostična zmogljivost $I_m$	10kA	10kA	10kA
Nazivni tok izklopa $I_m$	800A	630A	630A
Maksimalna predvarovalka	100A gG	80A gG	80A gG
Razred izolacije	B	B	B
Standard	IEC/EN 61008	IEC/EN 61008, OVE E 8601	IEC/EN 61008
Mehanska življenjska doba (op. c.)	> 4000	> 4000	> 4000
Električna življenjska doba (op. c.)	> 2000	> 2000	> 2000
<b>Mehanski</b>			
Velikost odprtine razdelilca	45mm	45mm	45mm
Višina	68mm (DIN letev po EN60715)	68mm (DIN letev po EN60715)	68mm (DIN letev po EN60715)
Širina	36mm (2 x Modul 18mm)	36mm (2 x Modul 18mm)	36mm (2 x Modul 18mm)
Stopnja zaščite	IP20	IP20	IP20
Zgornji in spodnji priključki	open mounted/lift terminals	open mounted/lift terminals	open mounted/lift terminals
Priključne sponke	1-25mm <sup>2</sup>	1-25mm <sup>2</sup>	1-25mm <sup>2</sup>
Vijak priključne sponke	M5 (Pozidrive PZ2)	M5 (Pozidrive PZ2)	M5 (Pozidrive PZ2)
Max moment vijačenja	2-2,5Nm	2-2,5Nm	2-2,5Nm
Debelina zbiralk	0,8 - 2 mm	0,8 - 2 mm	0,8 - 2 mm
Delovna temperatura	-25°C ... +55°C	-25°C ... +55°C	-25°C ... +55°C
Temperatura skladiščenja	-40°C ... +70°C	-40°C ... +70°C	-40°C ... +70°C
Odpornost na klimatske pogoje	IEC/EN 61008	IEC/EN 61008	IEC/EN 61008
Odpornost na vibracije po IEC 60068-2-7	5g (10,60 & 500Hz)	5g (10,60 & 500Hz)	5g (10,60 & 500Hz)
Indikacija stanja kontaktov	mehanska rdeča / zelena	mehanska rdeča / zelena	mehanska rdeča / zelena
Možnost priključitve dovoda	zgoraj ali spodaj	zgoraj ali spodaj	zgoraj ali spodaj
Vgradni položaj	poljuben	poljuben	poljuben



EFI-2 16-80 A



EFI-2 100 A



EFI-2 100 A

## Tehnični podatki

$I_n$	Powerlost EFI-2 G/KV & S type
	P / pole (W)
25A	1,29-1,43
40A	2,80 - 3,05
63A	4,28 - 5,34

Presek vodnik [mm <sup>2</sup> ]	Število enožilnih togih vodnikov, enožilni Cu vodnik				
	1	2	3	4	5
1,5	✓	✓	✓	✓	✗
2,5	✓	✓	✓	✗	✗
4	✓	✓	✓	✗	✗
6	✓	✓	✗	✗	✗
10	✓	✓	✗	✗	✗
16	✓	✗	✗	✗	✗
25	✓	✗	✗	✗	✗

Opomba: Ko uporabljate več kot dva vodnika morate biti pozorni na to, da so vodniki inštalirani tako da se zagotovi ustrezen pritisk na vsak vodnik.

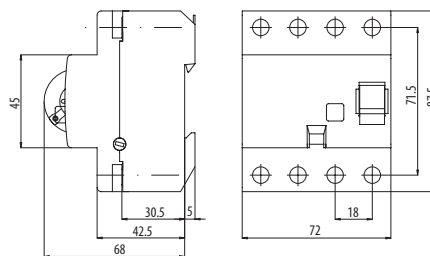
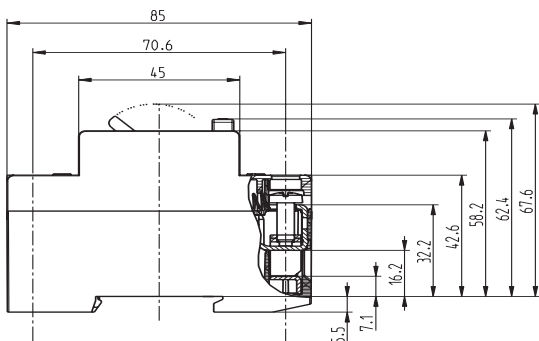
Presek vodnik [mm <sup>2</sup> ]	Število enožilnih vodnikov, fleksibilen Cu vodnik brez tulca					
	1	2	3	4	5	6
1,5	✓	✓	✓	✓	✓	✓
2,5	✓	✓	✓	✓	✓	✓
4	✓	✓	✓	✓	✓	✓
6	✓	✓	✓	✗	✗	✗
10	✓	✓	✗	✗	✗	✗
16	✓	✗	✗	✗	✗	✗
25	✓	✗	✗	✗	✗	✗

Kombinacija togega enožilnega in fleksibilnega večžilnega Cu vodnika ni dovoljena.

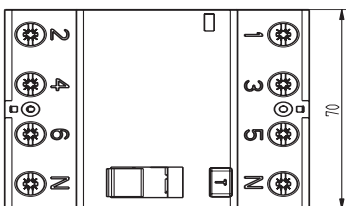
## Zaščitno stikalo na diferenčni tok EFI-4 - A in AC tip

Tehnični podatki			
Tip	Instantenous	G/KV type	S type
<b>Električni</b>			
Nazivna napetost $U_n$	400/415V AC	400/415V AC	400/415V AC
Nazivni tok $I_n$	16, 25, 40, 63, 80, 100A	25, 40, 63A	25, 40, 63A
Nazivna izolacijska napetost $U_i$	440V	440V	440V
Nazivna frekvenca $f_n$	50/60Hz	50/60Hz	50/60Hz
Temenski vzdržni tok	-	3kA (8/20ms) preizkus udarnega toka	5kA (8/20ms) preizkus udarnega toka
Električna izolacija	> 4 mm kontaktna razdalja	> 4 mm kontaktna razdalja	> 4 mm kontaktna razdalja
Nazivni tok napake $I_{\Delta n}$	0,03; 0,1 & 0,3A	0,03; 0,1 & 0,3A	0,1 & 0,3A
Pogojna kratkostična zmogljivost $I_{cn}$	10kA	10kA	10kA
Nazivni tok izklopa $I_m$	800A	630A	630A
Maksimalna predvarovalka	100A gG	80A gG	80A gG
Razred izolacije	B	B	B
Standard	IEC/EN 61008	IEC/EN 61008, OVE E 8601	IEC/EN 61008
Mehanska življenjska doba (op. c.) (op. c.)	> 4000	> 4000	> 4000
Električna življenjska doba (op. c.)	> 2000	> 2000	> 2000
<b>Mehanski</b>			
Velikost odprtine razdelilca	45mm	45mm	45mm
Višina	68mm (DIN letev po EN60715)	68mm (DIN letev po EN60715)	68mm (DIN letev po EN60715)
Širina	72mm (4 x Modul 18mm)	72mm (4 x Modul 18mm)	72mm (4 x Modul 18mm)
Stopnja zaščite	IP20	IP20	IP20
Zgornji in spodnji priključki	open mounted/lift terminals	open mounted/lift terminals	open mounted/lift terminals
Priključne sponke	1-25mm <sup>2</sup>	1-25mm <sup>2</sup>	1-25mm <sup>2</sup>
Vijak priključne sponke	M5 (Pozidrive PZ2)	M5 (Pozidrive PZ2)	M5 (Pozidrive PZ2)
Max moment vijačenja	2-2,5Nm	2-2,5Nm	2-2,5Nm
Debelina zbiralk	0,8 - 2 mm	0,8 - 2 mm	0,8 - 2 mm
Delovna temperatura	-25°C ... +55°C	-25°C ... +55°C	-25°C ... +55°C
Temperatura skladiščenja	-40°C ... +70°C	-40°C ... +70°C	-40°C ... +70°C
Odpornost na vibracije po IEC 60068-2-7	5g (10,60 & 500Hz)	5g (10,60 & 500Hz)	5g (10,60 & 500Hz)
Odpornost na klimatske pogoje	IEC/EN 61008	IEC/EN 61008	IEC/EN 61008
Indikacija stanja kontaktov	mehanska rdeča / zelena	mehanska rdeča / zelena	mehanska rdeča / zelena
Možnost priključitve dovoda	zgoraj ali spodaj	zgoraj ali spodaj	zgoraj ali spodaj
Vgradni položaj	poljuben	poljuben	poljuben

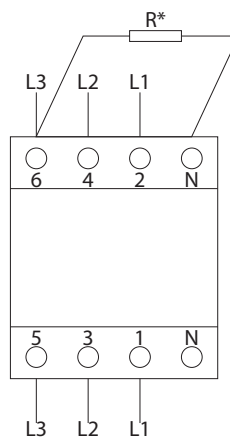
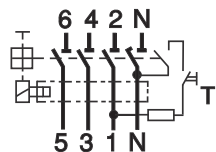




EFI-4 16-80 A



EFI-4 100 A



Stikalo EFI-4 tip v 3-faznem sistemu brez nevtralnega vodnika:

- 30mA: R=4k7/1W (500V)
- 100mA: R=1k/1W (500V)
- 300mA: R=1k6/1W (500V)
- 500mA: R=1k6/1W (500)

\* Upor (R) mora biti priključen med N in L3, da se zagotovi pravilno delovanje testne tipke.

$I_n$	Powerlost EFI-4 G/KV & S type
	P / pole (W)
25A	1,40-1,61
40A	2,73 - 4,11
63A	4,76 - 5,69

Presek vodnik [mm <sup>2</sup> ]	Število enožilnih togih vodnikov, enožilni Cu vodnik				
	1	2	3	4	5
1,5	✓	✓	✓	✓	✗
2,5	✓	✓	✓	✗	✗
4	✓	✓	✓	✗	✗
6	✓	✓	✗	✗	✗
10	✓	✓	✗	✗	✗
16	✓	✗	✗	✗	✗
25	✓	✗	✗	✗	✗

Opomba: Ko uporabljate več kot dva vodnika morate biti pozorni na to, da so vodniki inštalirani tako da se zagotovi ustrezen pritisk na vsak vodnik.

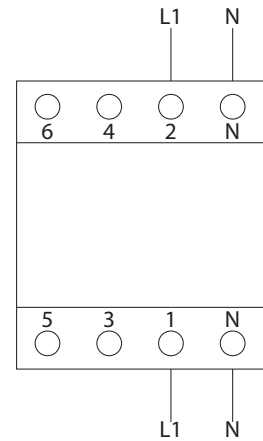
Presek vodnik [mm <sup>2</sup> ]	Število enožilnih vodnikov, fleksibilen Cu vodnik brez tulca					
	1	2	3	4	5	6
1,5	✓	✓	✓	✓	✓	✓
2,5	✓	✓	✓	✓	✓	✓
4	✓	✓	✓	✓	✓	✓
6	✓	✓	✓	✗	✗	✗
10	✓	✓	✗	✗	✗	✗
16	✓	✗	✗	✗	✗	✗
25	✓	✗	✗	✗	✗	✗

Kombinacija togega enožilnega in fleksibilnega večžilnega Cu vodnika ni dovoljena.

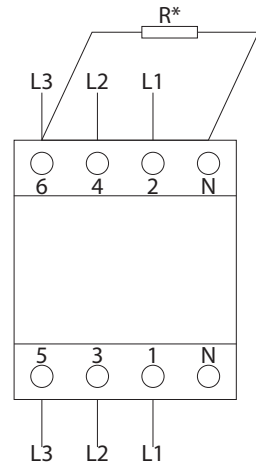
Tehnični podatki

Zaščitno stikalo na diferenčni tok EFI-4 - B in B+ tip

Tehnični podatki		
Tip		B & B+
<b>Električni</b>		
Standardi	IEC/EN 61008, IEC/EN 62423 B+ -> VDE 0664-400	
Current test marks as printed onto the device		
Nazivna napetost $U_n$	230/400 V AC	
Nazivna frekvenca $f_n$	50/60Hz	
Način delovanja	A tip: napetostno neodvisno B in B+ tip: napetostno odvisno	
Napetost delovanja elektronike	50 – 253V AC	
Napetostno območje testnega tokokroga	196 – 253V AC	
Nazivni tok napake $I_{\Delta n}$	Nezakasjen	30, 100, 300 mA
	K - Kratkotrajno zakasjen	30, 100, 300 mA
	S - selektiven	100, 300 mA
Občutljivost	izmenični, pulzirajoči in gladki enosmerni tokovi	
Nazivna izolacijska napetost $U_i$	440 V	
Nazivna impulzna vzdržna napetost $U_{imp}$	4 kV (1.2/50μs)	
Pogojna kratkostična zmogljivost $I_{cn}$	10 kA	
Nazivni tok izklopa $I_m$	800 A	
Temenski vzdržni tok	3 kA (8/20 μs) preizkus udarnega toka	
Električna izolacija	> 4 mm kontaktna razdalja	
Maksimalna predvarovalka $I_n = 25-63A$	kratek stik in preobremenitev 100 A gG/gL	
Življenjska doba (op. c.)	električna	≥ 2000
	mehanska	≥ 4000
<b>Mehanski</b>		
Velikost odprtine razdelilca	45 mm	
Višina	68 mm (DIN letev po EN60715)	
Širina	72 mm (4xmodul 18mm)	
Stopnja zaščite	IP20	
Zgornji in spodnji priključki	open mounted/lift terminals	
Zaščita priključnih sponk	IEC/EN 61008	
Priključne sponke	1 - 25 mm <sup>2</sup>	
Vijak priključne sponke	M5 (Pozidrive PZZ)	
Max moment vijačenja	2 - 2.5 Nm	
Debelina zbiralk	0.8 - 2 mm	
Delovna temperatura	-25°C ... +55°C	
Temperatura skladiščenja	-40°C ... +70°C	
Odpornost na vibracije po IEC 60068-2-7	5g (10,60 & 500Hz)	
Odpornost na klimatske pogoje	IEC/EN 61008	
Indikacija stanja kontaktov	mehanska rdeča / zelena	
Možnost priključitve dovoda	zgoraj ali spodaj	
Vgradni položaj	poljuben	



Stikalo EFI B & B+ tip v 1-faznem sistemu  $U_n = 230V$



Stikalo EFI B & B+ tip v 3-faznem sistemu brez nevtralnega vodnika -  $U_n = 400V$   
 30mA:  $R = 2k7/1W$  (500V)  
 100mA:  $R = 7k5/1W$  (500V)  
 300mA:  $R = 2k7/1W$  (500V)

\* Upor (R) mora biti priključen med N in L3, da se zagotovi pravilno delovanje testne tipke.

Presek vodnik [mm <sup>2</sup> ]	Število enožilnih togih vodnikov, enožilni Cu vodnik				
	1	2	3	4	5
1,5	✓	✓	✓	✓	✗
2,5	✓	✓	✓	✗	✗
4	✓	✓	✓	✗	✗
6	✓	✓	✗	✗	✗
10	✓	✓	✗	✗	✗
16	✓	✗	✗	✗	✗
25	✓	✗	✗	✗	✗

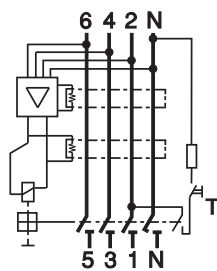
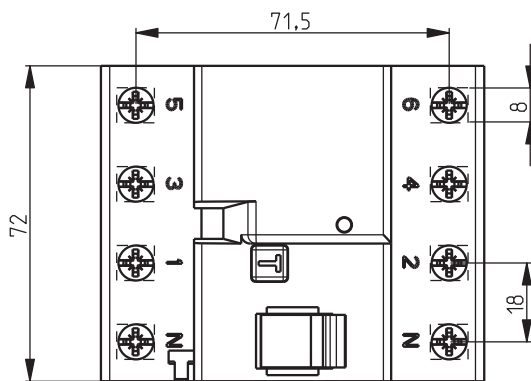
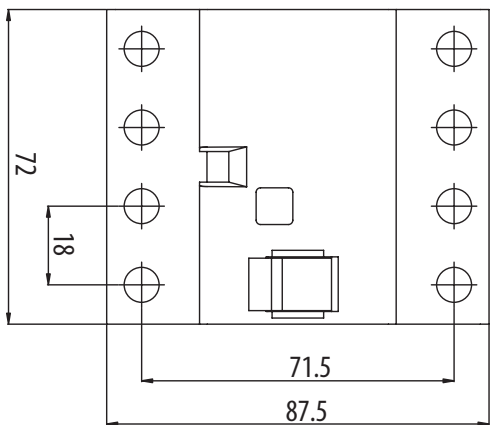
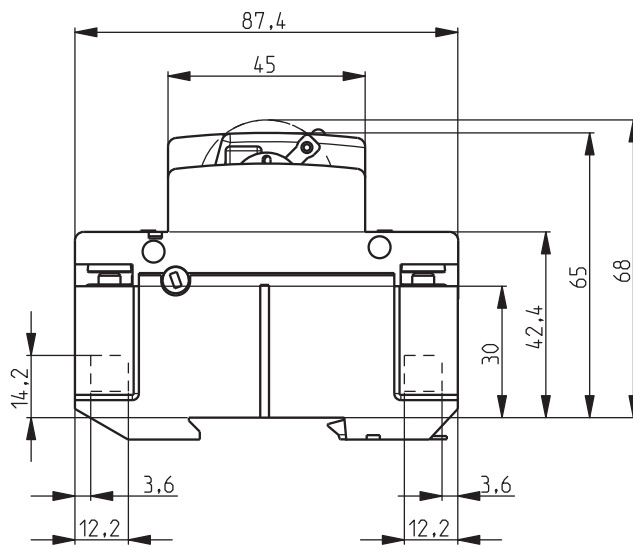
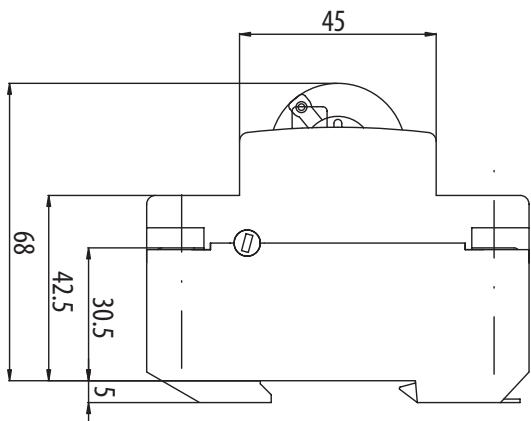
Opomba: Ko uporabljate več kot dva vodnika morate biti pozorni na to, da so vodniki inštalirani tako da se zagotovi ustrezen pritisk na vsak vodnik.

Presek vodnik [mm <sup>2</sup> ]	Število enožilnih vodnikov, fleksibilen Cu vodnik brez tulca					
	1	2	3	4	5	6
1,5	✓	✓	✓	✓	✓	✓
2,5	✓	✓	✓	✓	✓	✓
4	✓	✓	✓	✓	✓	✓
6	✓	✓	✓	✗	✗	✗
10	✓	✓	✗	✗	✗	✗
16	✓	✗	✗	✗	✗	✗
25	✓	✗	✗	✗	✗	✗

Kombinacija togega enožilnega in fleksibilnega večžilnega Cu vodnika ni dovoljena.

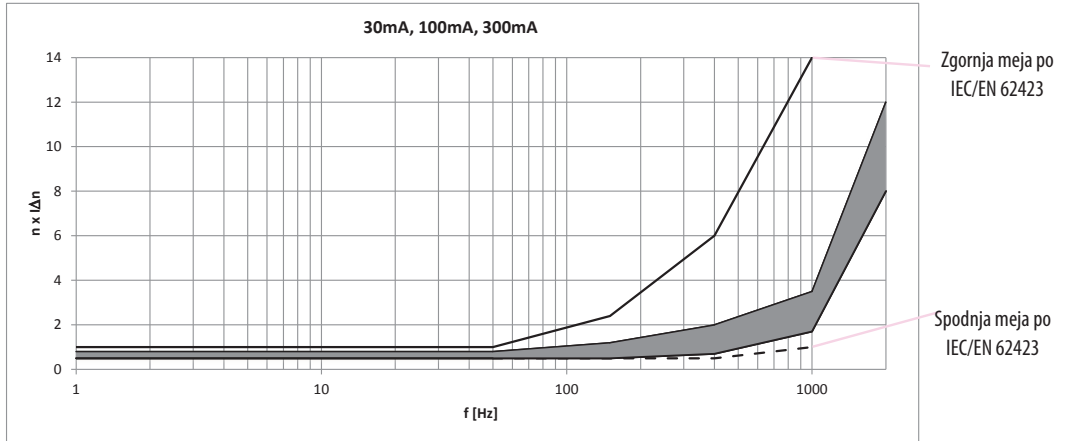
Nezakasnjjen

K-tip, S-tip

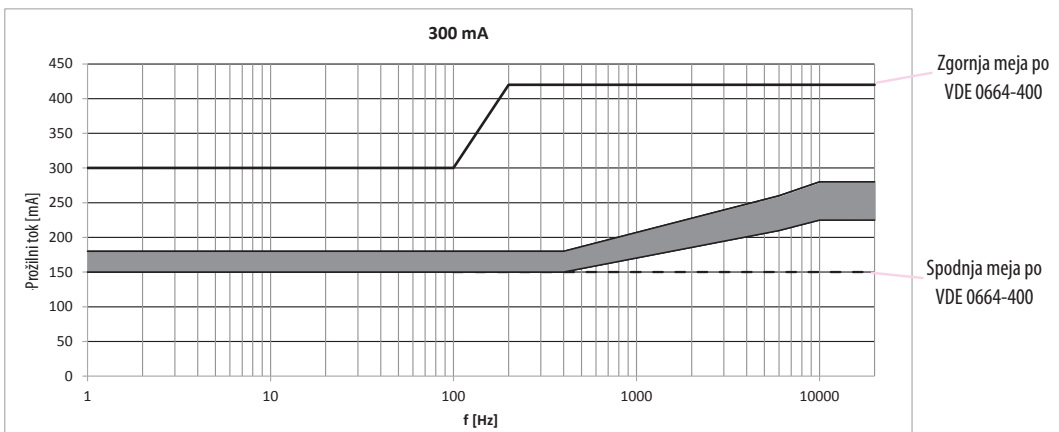
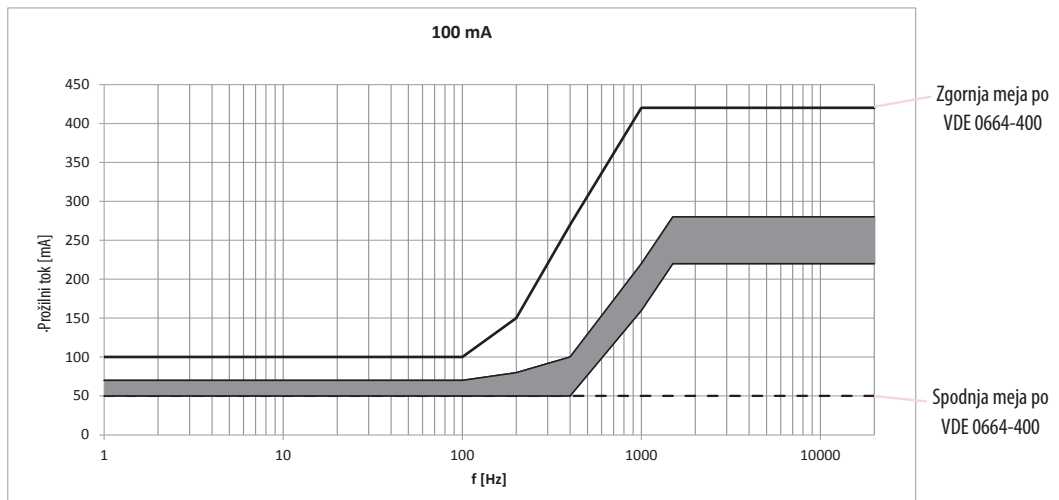
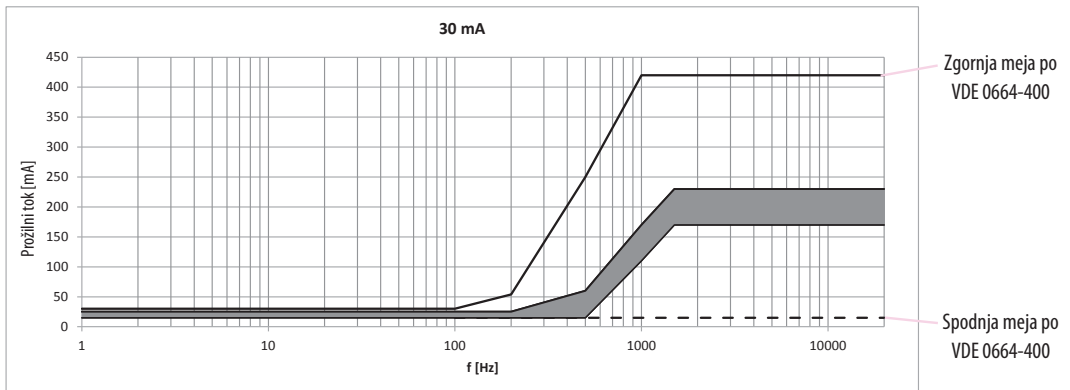


Tehnični podatki

**EFI B tip**



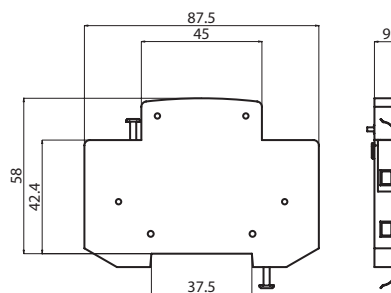
**EFI B+ tip**



## Pomožno stikalo PS EFI

### Tehnični podatki

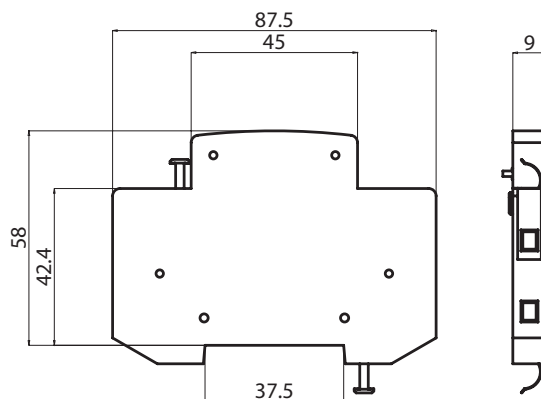
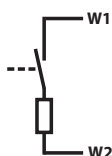
Nazivni tok $I_n$	6 A (230 V AC), AC 12, 1 A (110 V DC), DC 12
Pogojna kratkostična zmogljivost	1 kA z varovalko 20 A
Vgradni položaj	poljuben
Standard	EN 62019



## Sprožnik na delovni tok DA EFI

### Tehnični podatki

Nazivna napetost	230V AC
Nazivna frekvenca	50/60Hz
Maks. vklopni tok	0,8A
Vgradna širina	9mm
Vgradni položaj	poljuben

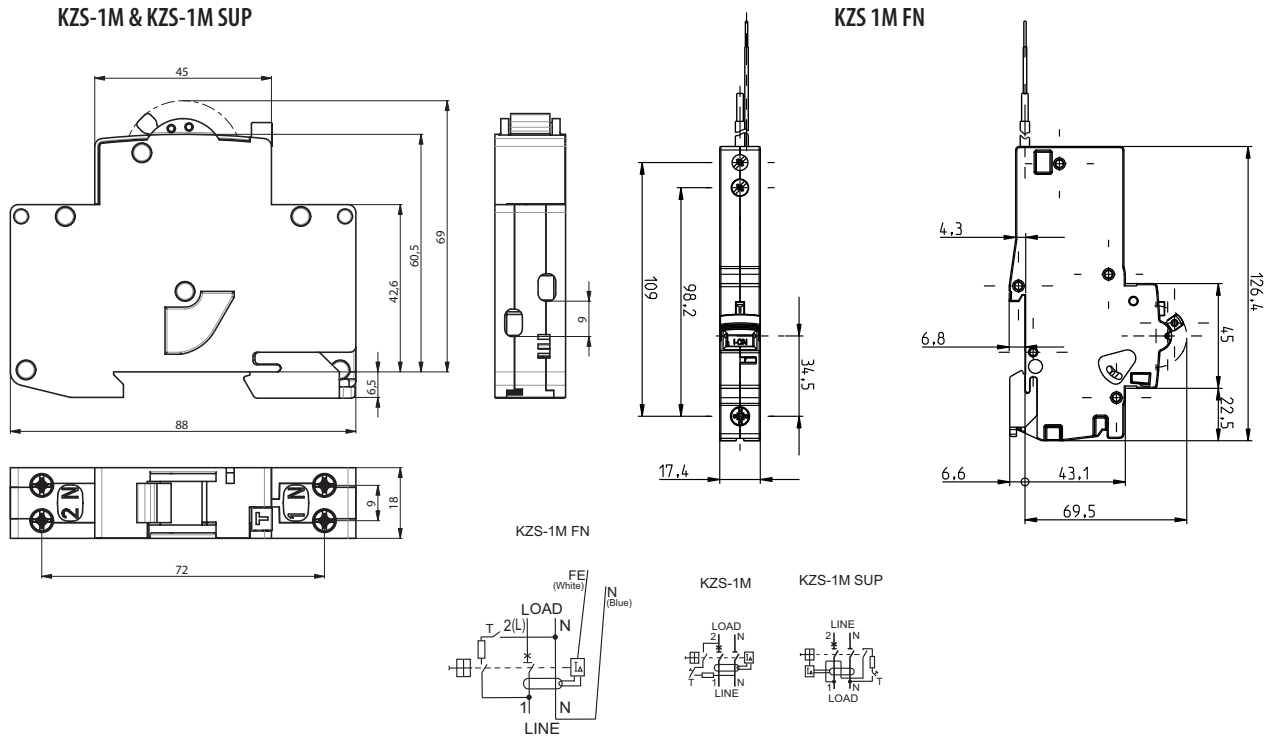


## Zaščitno stikalo na diferenčni tok z nadtokovno zaščito KZS - 1 M

### Tehnični podatki

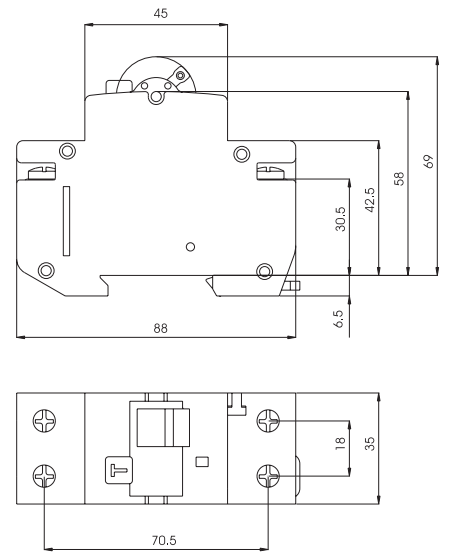
Tip	KZS 1M	KZS 1M FN
Nazivna napetost $U_n$	230 V AC	
Nazivni tok $I_n$	6-25 A	6-45 A
Minimalna napajalna napetost $U_{min}$	90 V	
Nazivna frekvenca $f_n$	50 Hz	
Nazivna kratkostična zmogljivost	6.000 A	10.000 A
Predvarovalka	100 A gG	
Izklopna karakteristika	B, C	
Nazivni diferenčni tok $I_{\Delta n}$	10, 30, 100 mA	30, 100 mA
Tip	A, AC	
Nazivna vklopna in izklopna kratkostična sposobnost $I_{km}$	1500A	4500A
Priključne sponke	1-10 mm <sup>2</sup> , max. 1,5Nm	1-25 mm <sup>2</sup> / 1-16 mm <sup>2</sup>
Vijak	M4 (Pozidrive PZ2)	M5 (Pozidrive PZ2)
Vgradna širina	18 mm	
Vgradni položaj	poljuben	
Standard	IEC 61009	IEC 61009-1 / 61009-2
Length of neutral conductor	-	600 mm
Delovna temperatura	-25°C ... +40°C	

Tehnični podatki



Zaščitno stikalo na diferenčni tok z nadtokovno zaščito KZS-2M

Tehnični podatki		
Tip	INST	G/KV
Nazivna napetost $U_n$	230 V AC	
Nazivni tok $I_n$	6-40 A	4-40A
Nazivna frekvenca $f_n$	50/60 Hz	
Nazivna kratkostična zmogljivost	10.000 A	
Predvarovalka	100 A gG	
Izklopna karakteristika	B, C	
Tip	A, AC	
Nazivni diferenčni tok $I_{\Delta n}$	10, 30, 100, 300, 500 mA	30 mA
Temenski vzdržni tok	250 A	3 kA
Nazivna vklopna in izklopna kratkostična sposobnost $I_{km}$	10.000A	
Priključne sponke	1-25 mm <sup>2</sup> , max. 3Nm	
Vijak	M5 (Požirive PZ2)	
Vgradna širina	36 mm	
Vgradni položaj	poljuben	
Odpornost na vibracije po IEC 60068-2-7	5g (10,60 & 500Hz)	
Standard	IEC 61009, EN 61009	

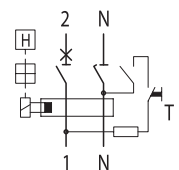


Presek vodnik [mm <sup>2</sup> ]	Število enožilnih togih vodnikov, enožilni Cu vodnik				
	1	2	3	4	5
1,5	✓	✓	✓	✓	✗
2,5	✓	✓	✓	✗	✗
4	✓	✓	✓	✗	✗
6	✓	✓	✗	✗	✗
10	✓	✓	✗	✗	✗
16	✓	✗	✗	✗	✗
25	✓	✗	✗	✗	✗

Opomba: Ko uporabljate več kot dva vodnika morate biti pozorni na to, da so vodniki inštalirani tako da se zagotovi ustrezen pritisk na vsak vodnik.

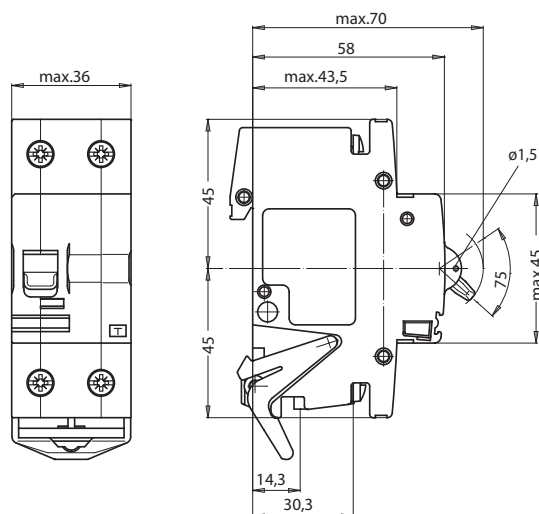
Presek vodnik [mm <sup>2</sup> ]	Število enožilnih vodnikov, fleksibilen Cu vodnik brez tulca					
	1	2	3	4	5	6
1,5	✓	✓	✓	✓	✓	✓
2,5	✓	✓	✓	✓	✓	✓
4	✓	✓	✓	✓	✓	✓
6	✓	✓	✓	✗	✗	✗
10	✓	✓	✗	✗	✗	✗
16	✓	✗	✗	✗	✗	✗
25	✓	✗	✗	✗	✗	✗

Kombinacija togega enožilnega in fleksibilnega večžilnega Cu vodnika ni dovoljena.



## Zaščitno stikalo na diferenčni tok z nadtokovno zaščito KZS-R

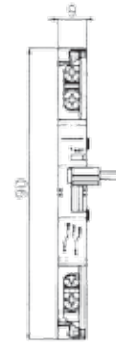
Technical data	
Nazivna napetost $U_n$	230 V
Nazivni tok $I_n$	6-32 A
Nazivna frekvenca	50/60 Hz
Nazivna izolacijska napetost $U_i$	240 V
Nazivna kratkostična zmogljivost	10 kA
Predvarovalka	gG 100 A
Izklopna karakteristika	B & C
Tip	A
Nazivni diferenčni tok $I_{\Delta n}$	10, 30 mA
Nazivna vklopna in izklopna kratkostična sposobnost $I_{km}$	10.000 A
Temenski vzdržni tok	250 A (8/20ms) surge current proof
Nazivna impulzna vzdržna napetost $U_{mp}$	4 kV (1.2/50ms)
Električna izolacija	> 4 mm contact space
Razred izolacije	VDE 0110
Mehanska življenjska doba (cikli)	> 10.000
Električna življenjska doba (cikli)	> 3.000
Standard	IEC/EN 61009
Velikost odprtine razdelilca	45 mm
Višina	70 mm (DIN rail acc to EN60715)
Širina	36 mm (2 Module units)
Stopnja zaščite	IP 20
Zgornji in spodnji priključki	open mounted/lift terminals
Priključne sponke	1-25 mm <sup>2</sup>
Vijak	M5 (Pozidrive PZ2)
Max. moment vijačenja	max 2 Nm
Debelina zbiralk	0.8 - 2 mm
Delovna temperatura	- 25°C ... + 40°C
Temperatura hrambe in skladiščenja	- 40°C ... + 70°C
Odpornost na klimatske pogoje	IEC/EN 61009
Indikacija stanja kontaktov	mehanska rdeča / zelena
Možnost priključitve dovoda	zgoraj ali spodaj



Tehnični podatki

Pomožno / signalno stikalo PS/SS KZS-R

Tehnični podatki	
Nazivna napetost	230V AC/DC, 110V DC
Nazivni tok	6A (230V AC); 1A (110V DC); 0,5A (220V DC)
Nazivna frekvenca	50/60Hz, DC
Stopnja zaščite	IP 20 (IP 40)
Priključne sponke	max. 1.5mm <sup>2</sup> , max 0.8Nm
Temperatura okolice	max. 35°C
Temperatura shranjevanja	max. -40°C to +70°C
Kontakti	1x NC, 1x NC/NO
Vgradni položaj	poljuben
Standard	EN 62019



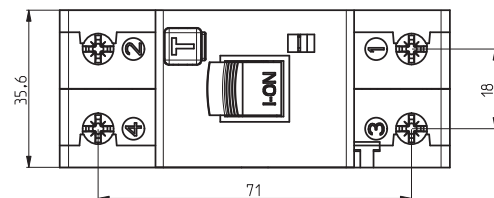
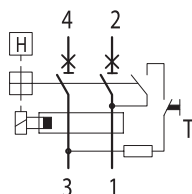
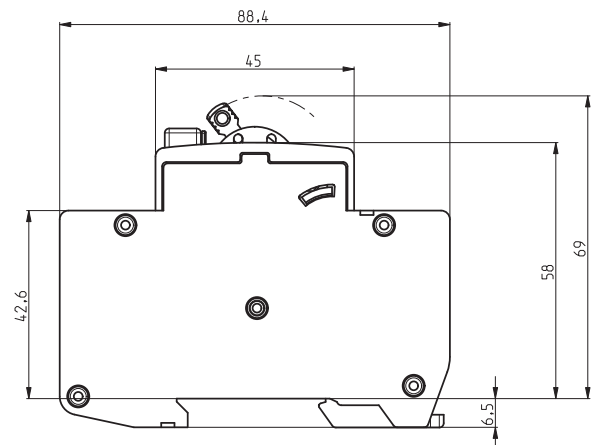
NO - delovni kontakt --> pri aktivaciji je tokokrog sklenjen  
 NC - mirovni kontakt --> pri aktivaciji je tokokrog prekinjen  
 1 - kontakt  
 0 - brez kontakta

Pomožno stikalo	Stanje odklopnika	
	ON	OFF
11-14 NO	1	0
11-12 NC	0	1
21-22 NC	0	1

Signalno stikalo	Stanje odklopnika		
	ON	ročno preklapljanje	pretokovno preklapljanje
11-14 NO	1	1	0
11-12 NC	0	0	1
21-22 NC	0	0	1

Zaščitno stikalo na diferenčni tok z nadtokovno zaščito KZS-2M 2p

Tehnični podatki	
Nazivna napetost $U_n$	230 V AC
Nazivni tok $I_n$	6-25 A
Nazivna frekvenca $f_n$	50 Hz
Nazivna kratkostična zmogljivost	10.000 A
Predvarovalka	100 A gG
Izklopna karakteristika	B, C
Tip	A
Nazivni diferenčni tok $I_{\Delta n}$	30, 100 mA
Nazivna vklopna in izklopna kratkostična sposobnost $I_{\Delta m}$	1500A
Priključne sponke	1-25 mm <sup>2</sup> , max. 3Nm
Vijak	M5 (Pozidrive PZ2)
Vgradna širina	36 mm
Vgradni položaj	poljuben
Odpornost na vibracije po IEC 60068-2-7	5g (10,60 & 500Hz)
Standard	IEC 61009, EN 61009

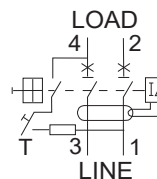
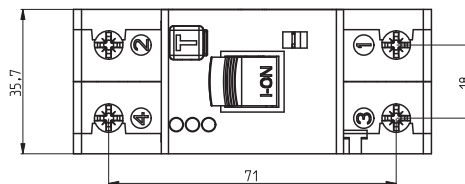
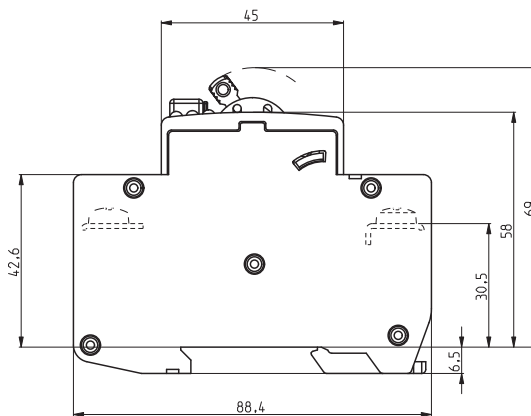




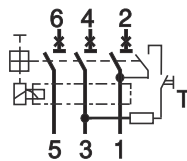
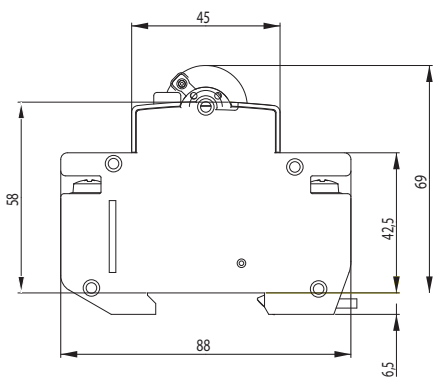
Zaščitno stikalo na diferenčni tok z nadtokovno zaščito KZS-2M2p EDI z LED indikacijo vzroka izklopa

**Tehnični podatki**

Nazivna napetost $U_n$	~230 V AC
Nazivni tok $I_n$	6-25 A
Nazivna frekvenca $f_n$	50 Hz
Minimalna napajalna napetost $U_{min}$	90 V
Min. napetost za delovanje LED signalizacije $U_{min}$	150 V
Nazivna kratkostična zmogljivost	10.000 A
Predvarovalka	100 A gG
Izklopna karakteristika	B, C
Razred selektivnosti	3
Nazivni diferenčni tok $I_{\Delta n}$	A
Nazivna vklopna in izklopna kratkostična sposobnost $I_{km}$	30 mA
Tip	1500A
Stopnja zaščite	IP20
Prenapetostna kategorija	III
Temperatura okolice	-25 °C ... +40 °C
Temperatura shranjevanja	-40 °C ... +70 °C
Vgradni položaj	poljuben
Priključne sponke	1-25 mm <sup>2</sup> , max. 3 Nm
Vijak	M5 (Pozidrive PZ2)
Vgradna širina	36 mm
Odpornost na vibracije po IEC 60068-2-7	5g (10,60 & 500Hz)
Standard	IEC 61009-2, IEC 61009-1

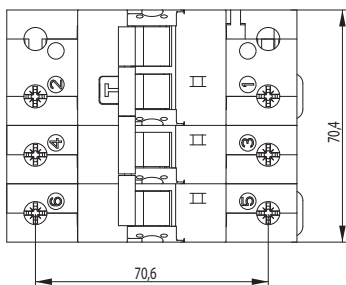


Zaščitno stikalo na diferenčni tok z nadtokovno zaščito KZS-4M 3p



**Tehnični podatki**

Nazivna napetost $U_n$	~400 V AC
Nazivni tok $I_n$	6-32 A
Nazivna frekvenca $f_n$	50/60 Hz
Nazivna kratkostična zmogljivost	10.000 A
Predvarovalka	100 A gG
Izklopna karakteristika	B, C
Tip	AC, A
Nazivni diferenčni tok $I_{\Delta n}$	30, 100, 300, 500 mA
Nazivna vklopna in izklopna kratkostična sposobnost $I_{km}$	4500A
Priključne sponke	1-25 mm <sup>2</sup> , max. 3 Nm
Vijak	M5 (Pozidrive PZ2)
Vgradna širina	72 mm
Vgradni položaj	poljuben
Standard	EN 61009-1



Presek vodnik [mm <sup>2</sup> ]	Število enožilnih togih vodnikov, enožilni Cu vodnik				
	1	2	3	4	5
1,5	✓	✓	✓	✓	✗
2,5	✓	✓	✓	✗	✗
4	✓	✓	✓	✗	✗
6	✓	✓	✗	✗	✗
10	✓	✓	✗	✗	✗
16	✓	✗	✗	✗	✗
25	✓	✗	✗	✗	✗

Opomba: Ko uporabljate več kot dva vodnika morate biti pozorni na to, da so vodniki inštalirani tako da se zagotovi ustrezen pritisk na vsak vodnik.

Presek vodnik [mm <sup>2</sup> ]	Število enožilnih vodnikov, fleksibilnega Cu vodnika brez tulca					
	1	2	3	4	5	6
1,5	✓	✓	✓	✓	✓	✓
2,5	✓	✓	✓	✓	✓	✓
4	✓	✓	✓	✓	✓	✓
6	✓	✓	✓	✗	✗	✗
10	✓	✓	✗	✗	✗	✗
16	✓	✗	✗	✗	✗	✗
25	✓	✗	✗	✗	✗	✗

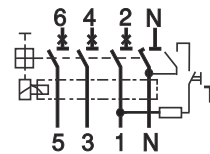
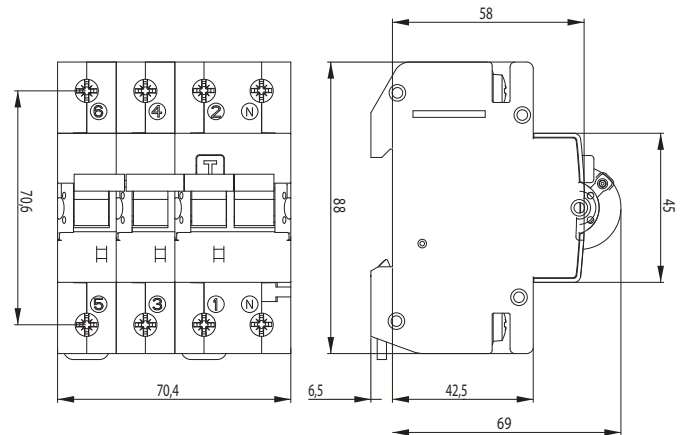
Kombinacija togega enožilnega in fleksibilnega večžilnega Cu vodnika ni dovoljena.

## Tehnični podatki

## Zaščitno stikalo na diferenčni tok z nadtokovno zaščito KZS-4M 3p+N

**Tehnični podatki**

Nazivna napetost $U_n$	~400 V AC
Nazivni tok $I_n$	6-32 A
Nazivna frekvenca $f_n$	50/60 Hz
Nazivna kratkostična zmogljivost	6.000 A
Predvarovalka	100 A gG
Izklopna karakteristika	B, C
Tip	AC, A
Nazivni diferenčni tok $I_{\Delta n}$	30, 100, 300, 500 mA
Nazivna vklopna in izklopna kratkostična sposobnost $I_{km}$	4500A
Priključne sponke	1-25 mm <sup>2</sup> , max. 3 Nm
Vijak	M5 (Pozidrive PZ2)
Vgradna širina	70 mm
Vgradni položaj	poljuben
Standard	EN 61009-1



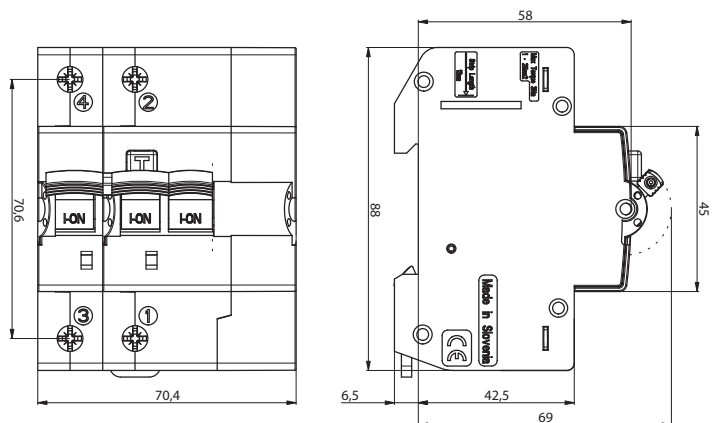
## Zaščitno stikalo na diferenčni tok z nadtokovno zaščito KZS-4M 2p B

**Technical data**
**Električni**

Nazivna napetost $U_n$	230 V AC
Nazivni tok $I_n$	6, 10, 13, 16, 20, 25, 32, 40 A
Nazivna izolacijska napetost $U_i$	440 V
Temenski vzdržni tok	3kA (8/20ms) surge current proof
Električna izolacija	> 4mm contact space
Nazivni diferenčni tok $I_{\Delta n}$	30, 100, 300mA
Nazivna kratkostična zmogljivost	10kA
Predvarovalka	100A gG
Razred izolacije	B
Standard	IEC/EN 61009-1, IEC/EN 62423
Mehanska življenjska doba	20.000
Električna življenjska doba	10.000

**Mehanski**

Velikost odprtine razdelilca	45mm
Višina	69 mm
Širina	70 mm
Stopnja zaščite	IP20
Zgornji in spodnji priključki	open mounted/lift terminals
Priključne sponke	1-25 mm <sup>2</sup>
Vijak	M5 (Pozidrive PZ2)
Max. moment vijačenja	max 3,0 Nm
Delovna temperatura	-25°C ... +60°C
Temperatura hrambe in skladiščenja	-40°C ... +70°C
Odpornost na klimatske pogoje	IEC/EN 61009
Indikacija stanja kontaktov	mehanska rdeča / zelena
Možnost priključitve dovoda	Zgoraj ali spodaj

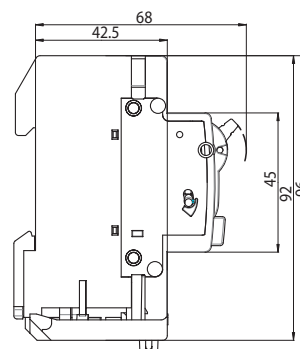
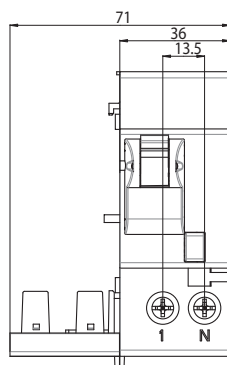
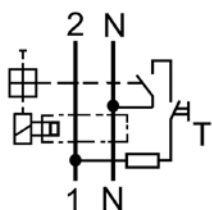


## Dodatni modul za diferenčno zaščito DIFO

### Tehnični podatki

Nazivna napetost $U_n$	230/400 V AC
Nazivni tok $I_n$	$\leq 32$ A $\geq 40$ A
Nazivna frekvenca $f_n$	50 / 60 Hz
Nazivni diferenčni tok $I_{\Delta n}$	30, 100, 300 mA
Tip diferenčnega sprožnika	AC, A
Priključne sponke	1 – 25 mm <sup>2</sup> , max. 3 Nm
Vijak	M5 (Pozidrive PZ2)
Vgradni položaj	poljuben
Standard	IEC 61009, EN 61009

### DIFO2



### DIFO4

