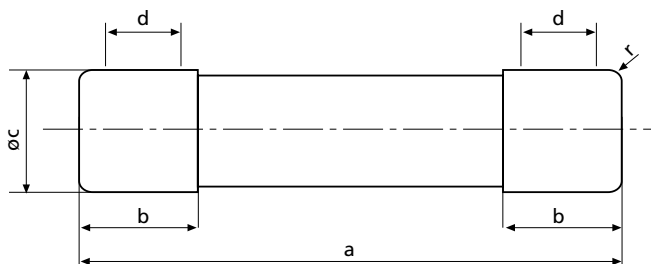
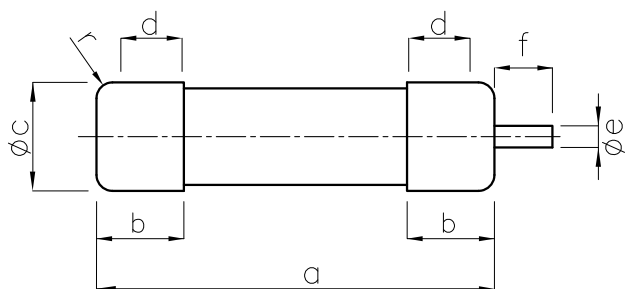


Cilindrični talilni vložek

Tehnični podatki	
Nazivna napetost	400 V a.c., 500 V a.c., 690 V a.c.
Nazivni tok	CH 8 1-25 A/400 V
	CH 10 0,5-16 A/500 V, 20-32 A/400 V
	CH 14 2-25 A/690 V, 32-50 A/500 V
	CH 22 16-40 A/690 V (50 A/690 V aM), 50-100 A/500 V
Nazivna frekvenca	50 Hz
Nazivna izklopna zmogljivost	CH 8 50 kA
	CH 10 100 kA
	CH 14 2-25 A/80 kA, 32-50 A/120 kA
	CH 22 16-40 A/80 kA (50 A/80 kA aM), 50-100 A/120 kA
Karakteristika	gG, aM
Material ohišja	C 110, C 410
Material kontaktov	CuZn28, gal.Ag



velikost	a	b _{max.}	c	d _{min.}	r
8 x 32	31,5±0,5	6,7	8,5±0,1	4	1±0,5
10 x 38	38,0±0,6	10,5	10,3±0,1	6	1,5±0,5
14 x 51	51,0+0,6/-1	13,8	14,3±0,1	7,5	±1
22 x 58	58,0+0,1	16,2	22,2±0,1	11	±1



velikost	e	f
14 x 51	3,8	7,5
22 x 58	3,8	7,5

Z udarno iglo

C

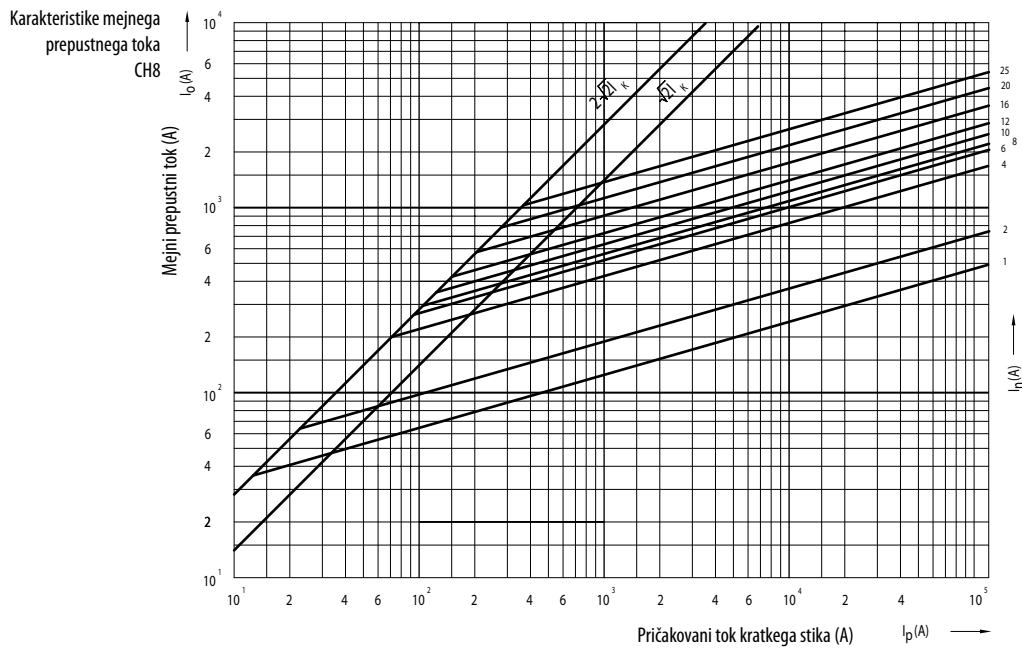
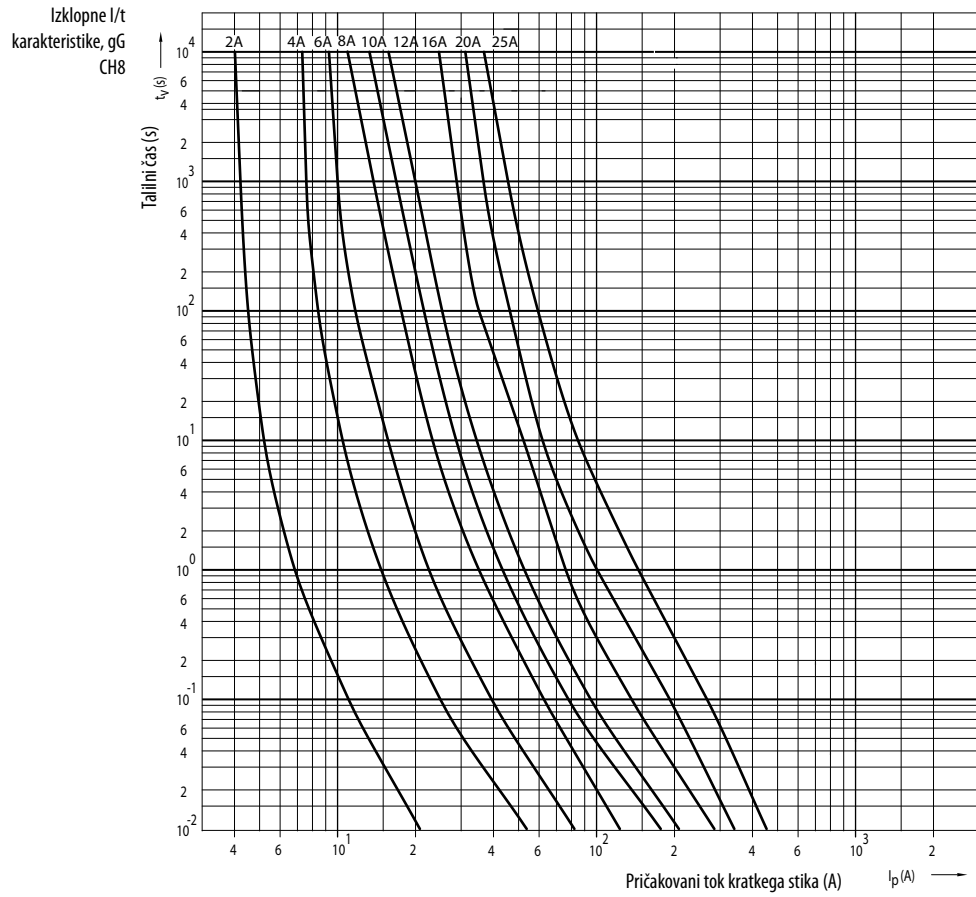
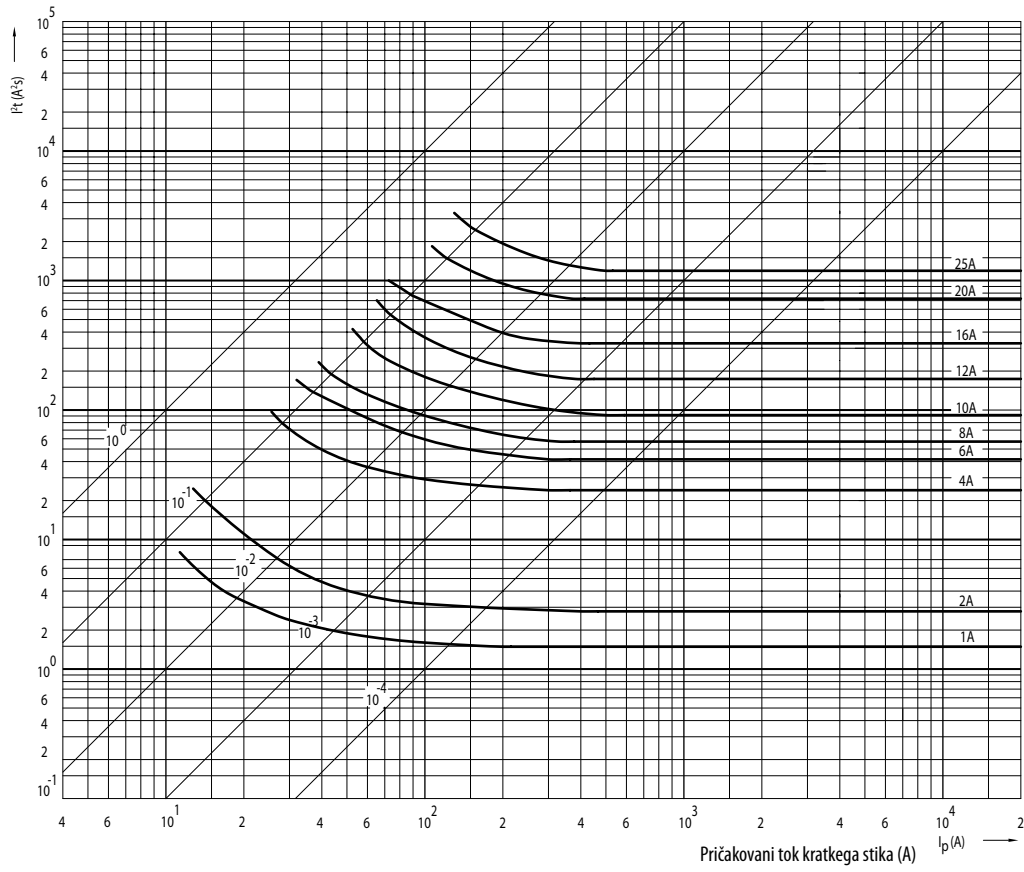
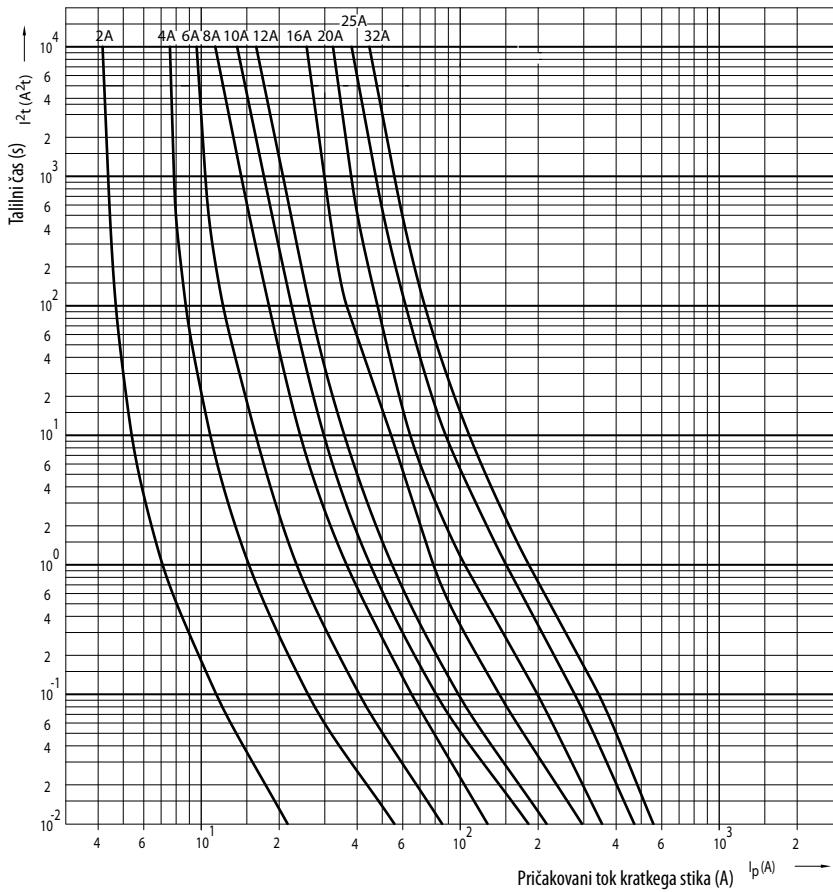


Diagram vrednosti talilnih integralov I²t CH8



Izklopne I/t karakteristike, gG CH10



C

Karakteristike mejnega
prepustnega toka
CH10

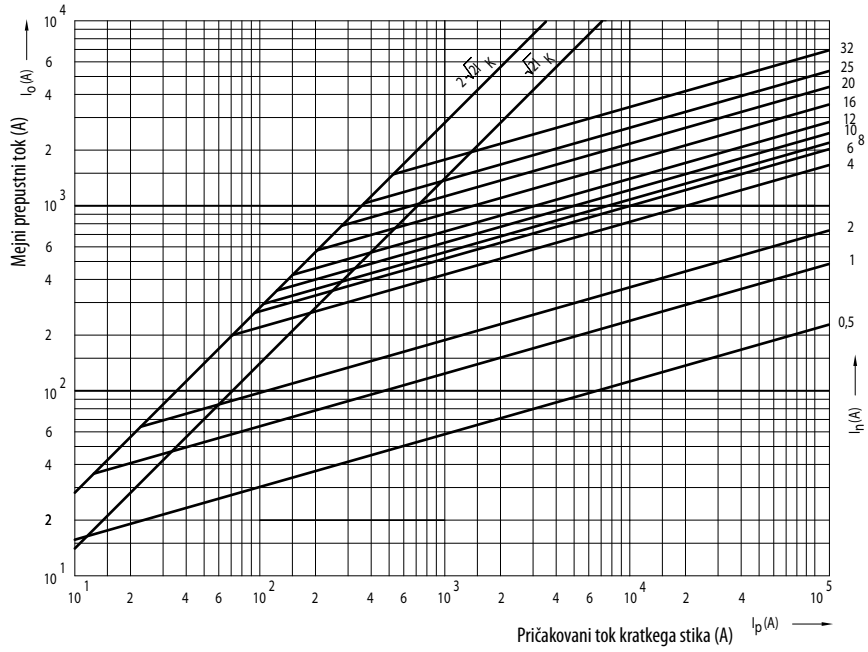
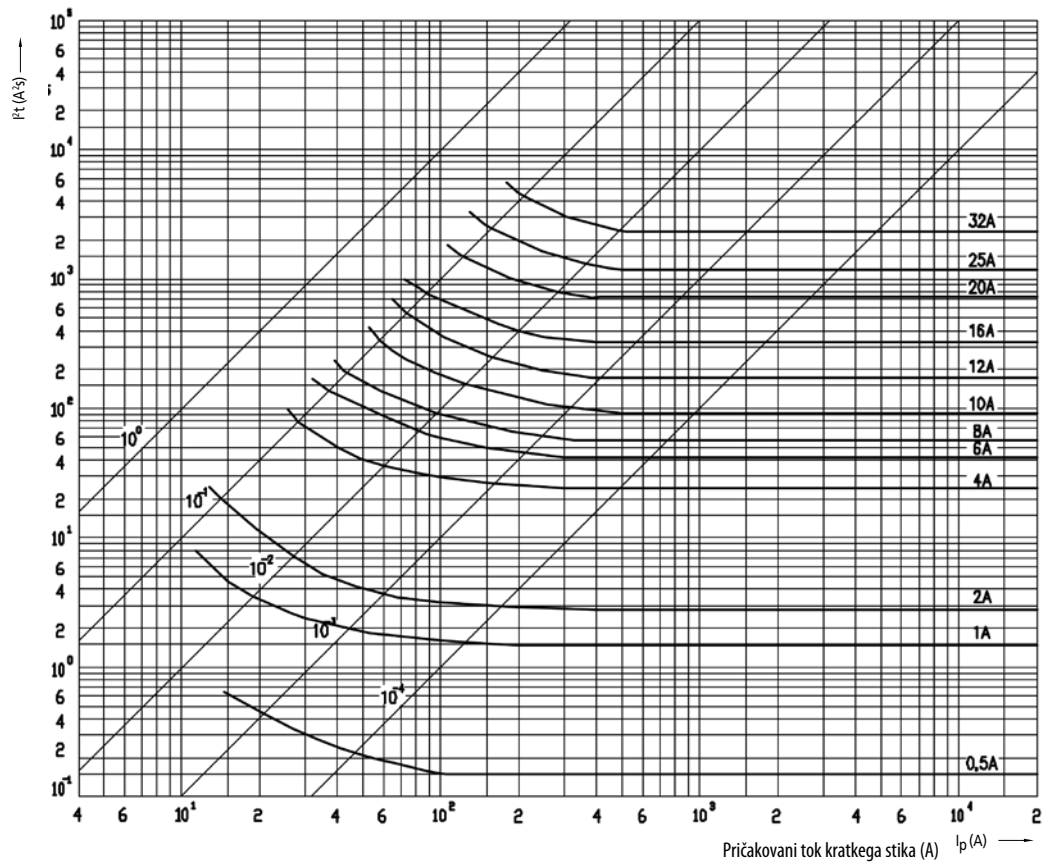
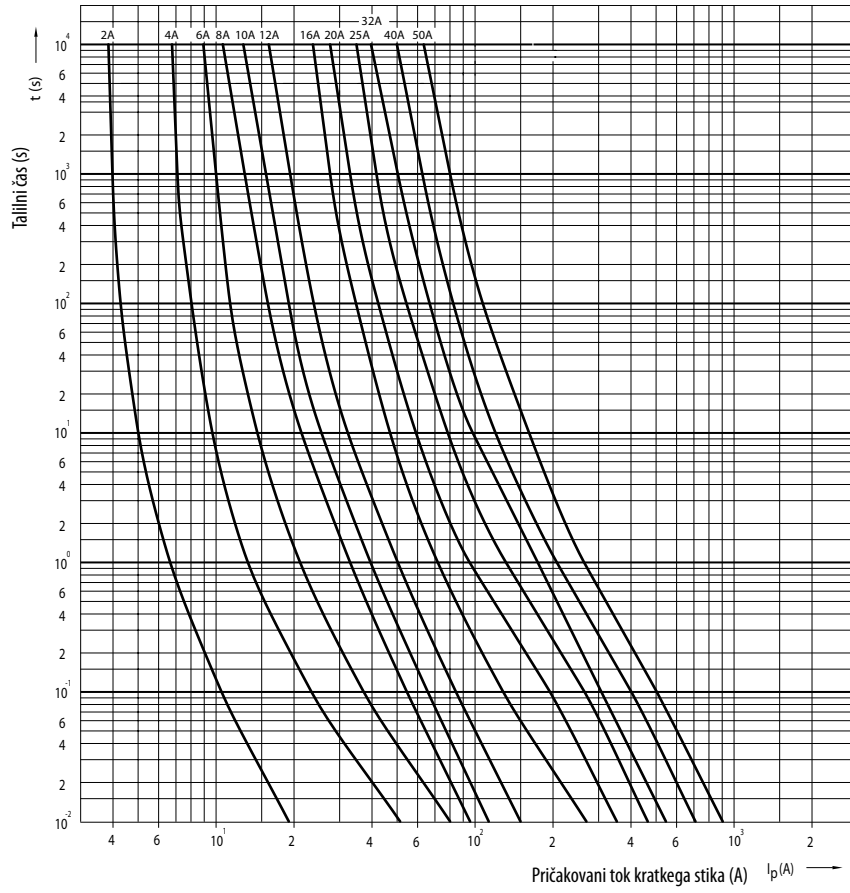


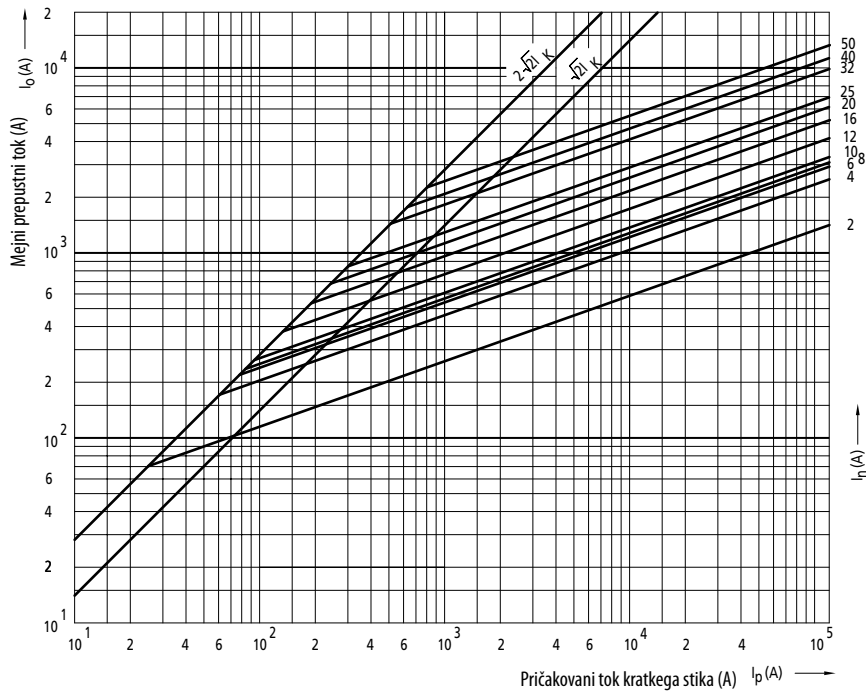
Diagram vrednosti
talilnih integralov I^2t
CH10



Izklopne I/t
karakteristike, gG
CH14

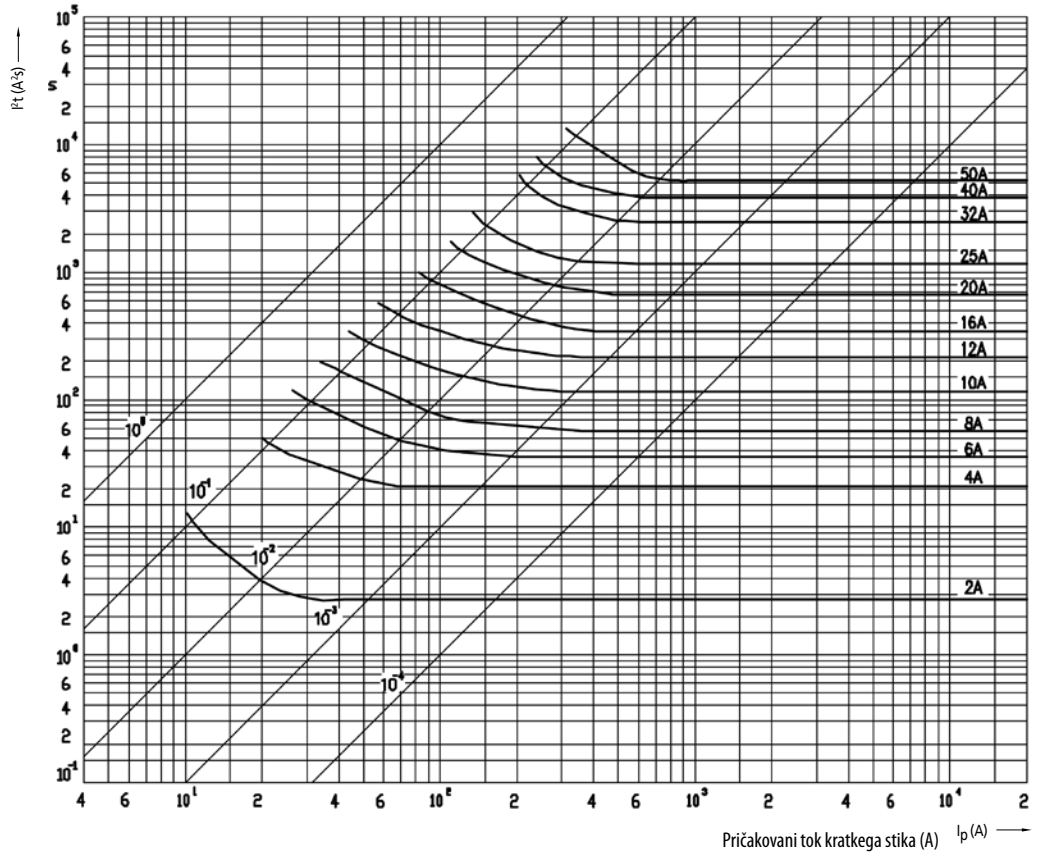


Karakteristike mejnega
prepustnega toka
CH14

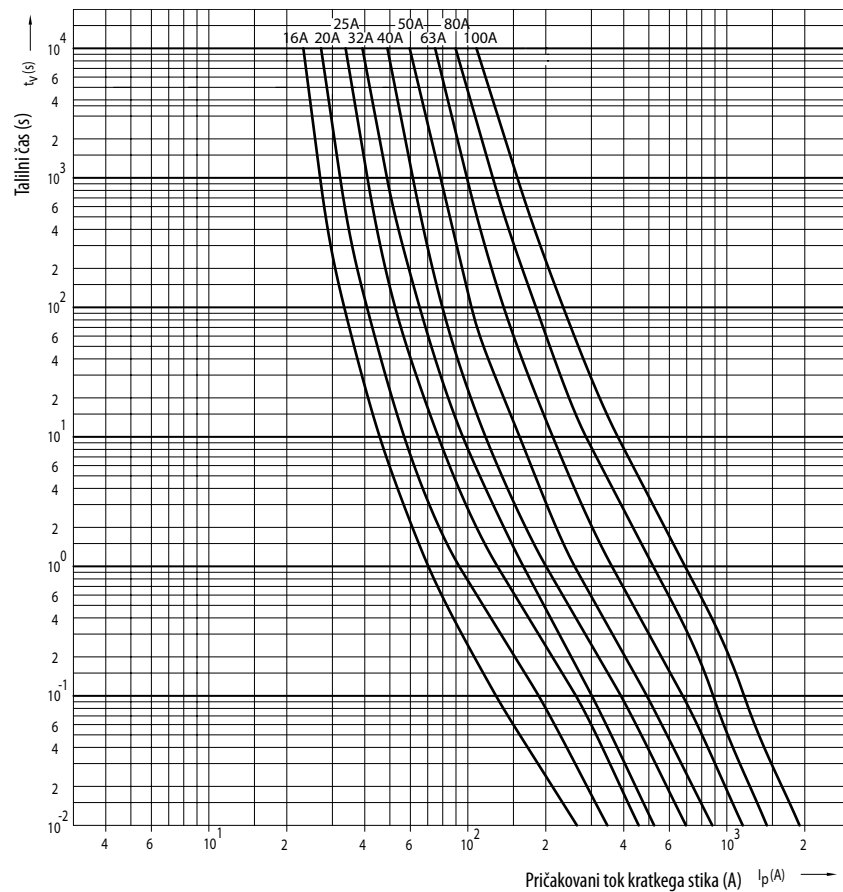


C

Diagram vrednosti talilnih integralov I²t CH14



Izklopne I/t karakteristike, gG CH22



Karakteristike mejnega
prepusnega toka
CH22

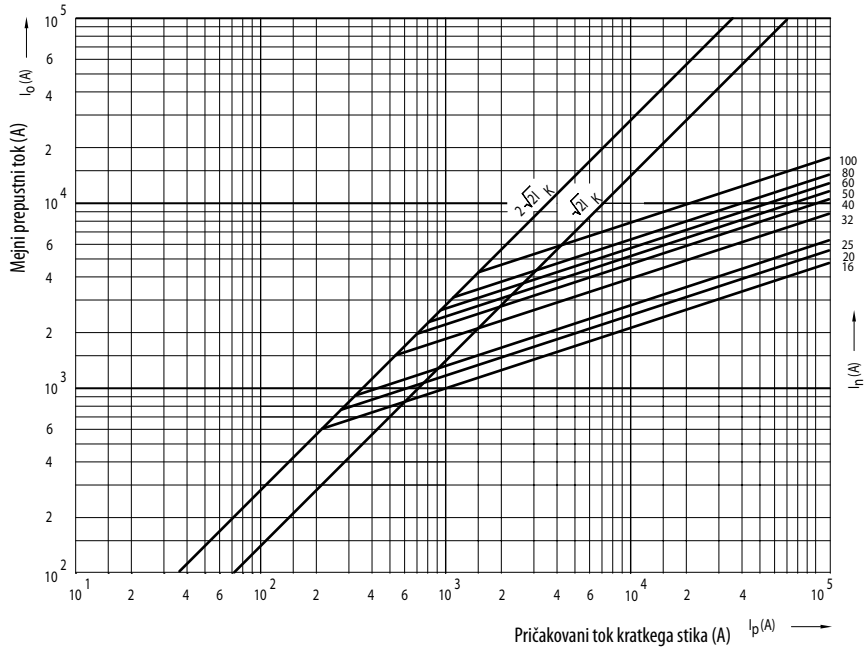
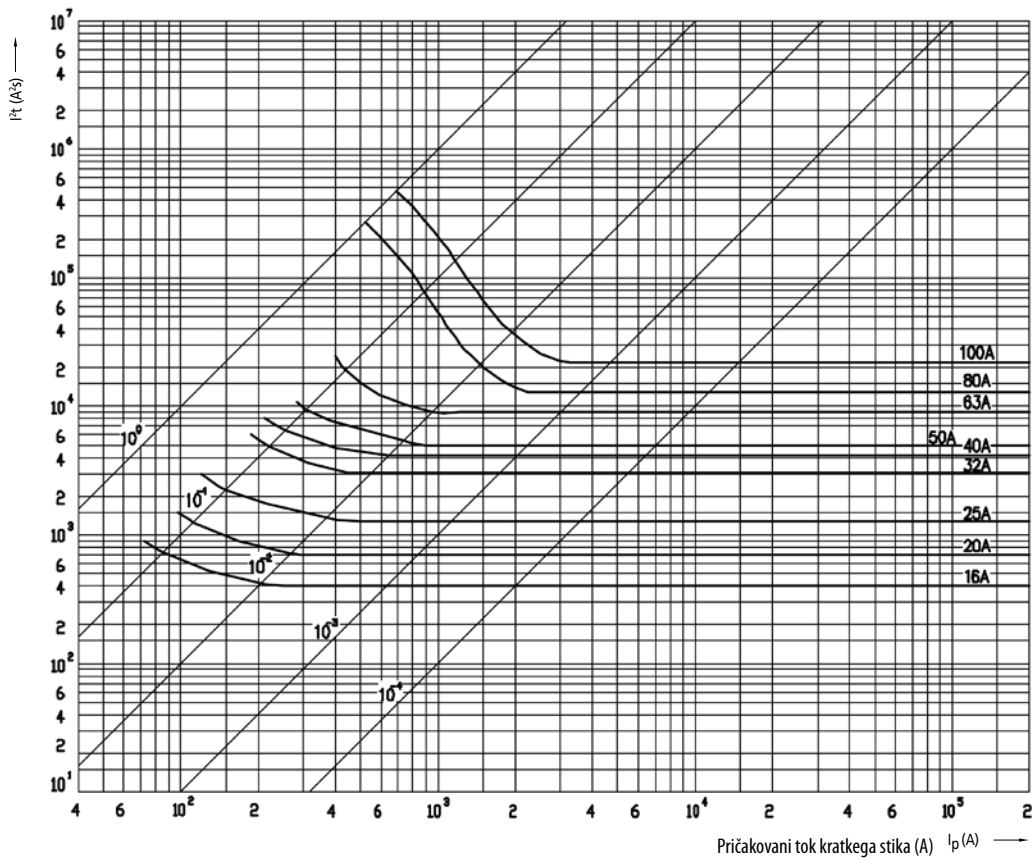
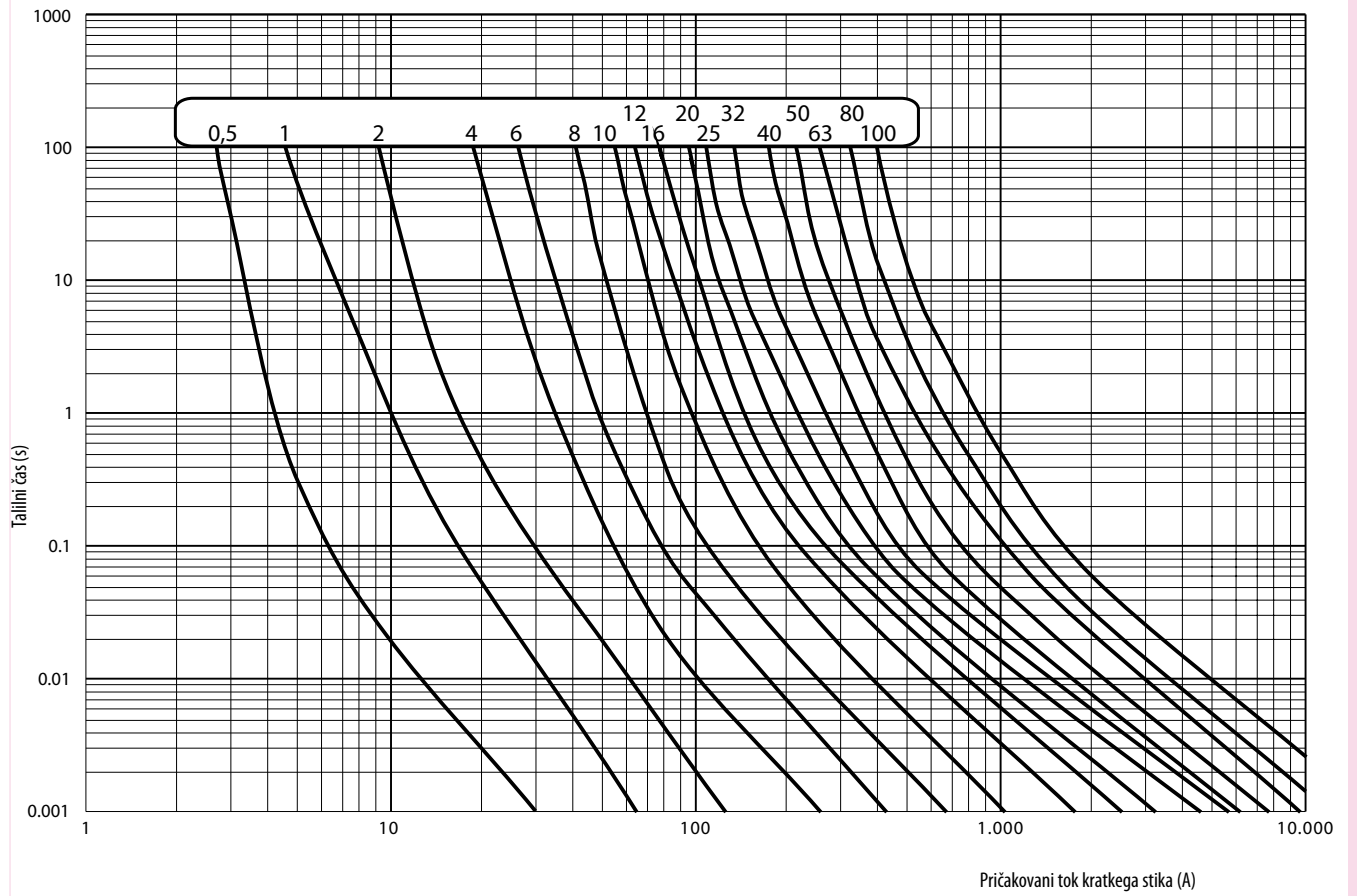


Diagram vrednosti
talilnih integralov I^2t
CH22



C

Izklopne I/t
 karakteristike, aM
 CH8, 10, 14, 22

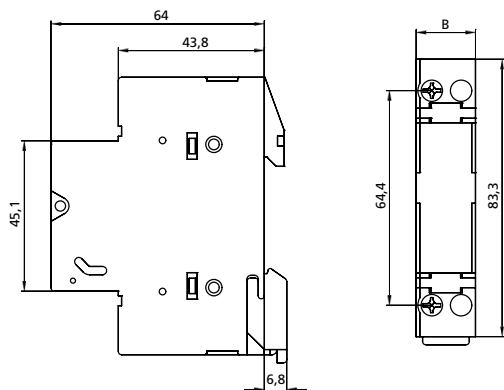


Varovalni ločilnik za cilindrične talilne vložke

Tehnični podatki

Tip	VLC8	PCF8	VLC10	PCF10	VLC CC	VLC 14	VLC22
Število polov	1p, 1p+N, 2p, 3p, 3p+N				1p, 2p, 3p	1p, 1p+N, 2p, 3p, 3p+N	
Tip toka	a.c.						
Kategorija uporabe	AC-22B					AC21-B	
Nazivna napetost Ue	400	400	400/690 1p+N	400/690 1p+N	600	690	690
Nazivna frekvenca	50				60	50	
Nazivna impulzna vzdržna napetost Uimp	8	4	8	4	8	8	8
Nazivni tok Ie	20	20	32	32	30	50	125
Nazivni kratkostični vzdržni tok Icw	240	240	390	390	360	600	1500
Nazivni pogojni kratkostični tok	50	100		200		100	
Priključne sponke	25	10	25	10	25	35	50
Maksimalna izgubna moč	2,5	2,5	3	3	3	5	9,5
Standard	UL	Int.	CCA/CB, UL, CSA	CCA/CB, UL	Int., UL	CCA/CB, UL, CSA	CCA/CB

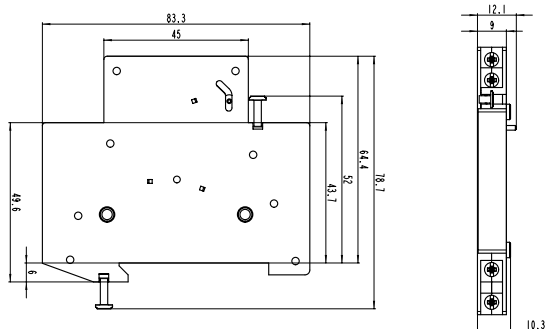
Varovalni ločilnik PCF



Varovalni ločilnik PCF 8, PCF 10

tip	dimenzije B
1p	17,8
1p+N	17,8
2p	35,6
3p	53,4
3p+N	53,4

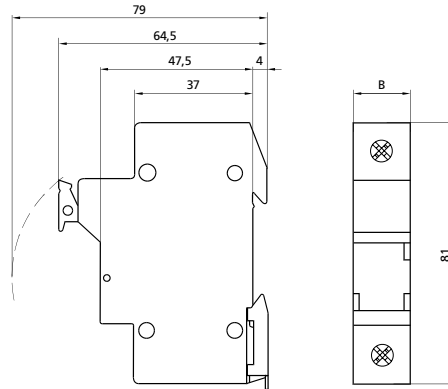
Pomožno stikalo PS PCF



Varovalni ločilnik VLC

Varovalni ločilnik VLC 8, VLC 10

tip	dimenzije B
VLC 8, 10 1p	17,5
VLC 8, 10 1p+N	35
VLC 8, 10 2p	35
VLC 8, 10 3p	52,5
VLC 8, 10 3p+N	70

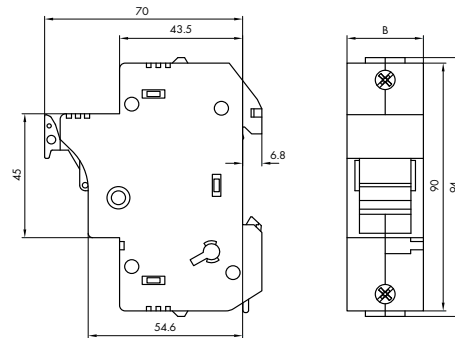


Varovalni ločilnik VLC CC

tip	dimenzije B
VLC CC 1p	17,5
VLC CC 2p	35
VLC CC 3p	52,5

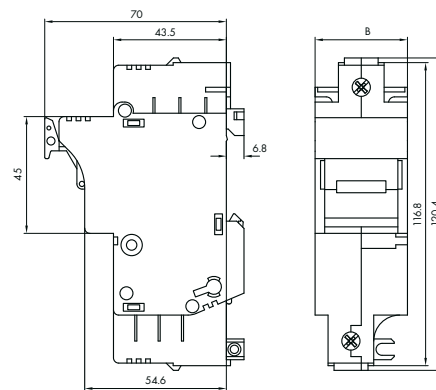
Varovalni ločilnik VLC 14

tip	dimenzije B
VLC 14 1p	27
VLC 14 1p+N	54
VLC 14 2p	54
VLC 14 3p	81
VLC 14 3p+N	108

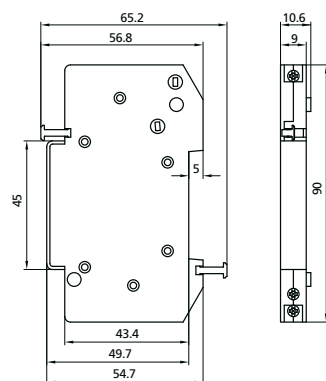


Varovalni ločilnik VLC 22

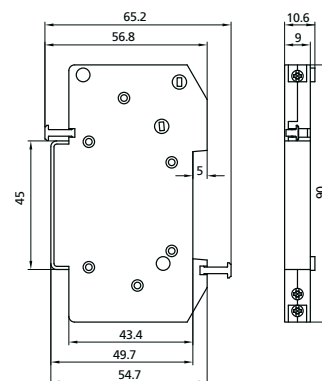
tip	dimenzije B
VLC 22 1p	35,6
VLC 22 1p+N	71,2
VLC 22 2p	71,2
VLC 22 3p	106,8
VLC 22 3p+N	142,4



Pomožno stikalo PS VLC



PS VLC 14



PS VLC 22