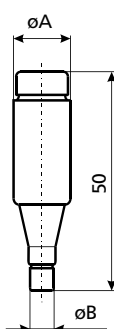


Talilni vložek D

Tehnični podatki	
Nazivna napetost U_n	500 V a.c., 600 V a.c., 750 V a.c., 1200 V a.c., 400 V d.c.
Nazivni tok I_n	DI, DII 2 - 25 A, DIII 32 - 63 A DIV 80 - 100 A, DV 125 - 200 A
Nazivna izklopna zmogljivost $1,1 U_n$	50 kA a.c. $\cos\phi = 0,2$ 8 kA d.c. $T = 15 \text{ ms}$
Talilna karakteristika	gG, TDZ, DZ
Razred izolacije	C - VDE 0110
Standard	DIN EN 60269-1, IEC 60269-1:2005-04 (VDE 0636 Teil 10): 1999-11 DIN EN 60269-3, IEC 60269-3:2003 (VDE 0636 Teil 30): 1995-12 DIN EN 60269-3-1, IEC 60269-3-1: 2004-07 (VDE 0636 Teil 301): 1998-01 DIN VDE 0635/02.84

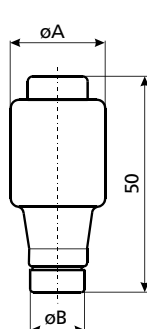
DI za podstavek E 16

I_n [A]	dimenzije	
	$\varnothing A$	$\varnothing B$
2	13,2	6
4	13,2	6
6	13,2	6
10	13,2	8
16	13,2	10
20	13,2	12
25	13,2	14



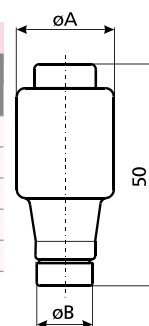
DII za podstavek E 27

I_n [A]	dimenzije	
	$\varnothing A$	$\varnothing B$
2	21,5	6
4	21,5	6
6	21,5	6
10	21,5	8
13	21,5	8
16	21,5	10
20	21,5	12
25	21,5	14



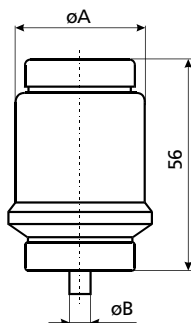
DIII za podstavek E 33

I_n [A]	dimenzije	
	$\varnothing A$	$\varnothing B$
32	27	16
35	27	16
40	27	16
50	27	18
63	27	20



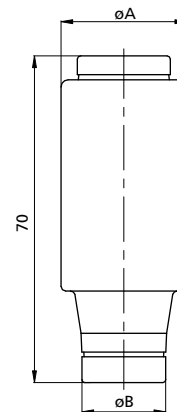
DIV za podstavek R1 1/4"

I_n [A]	dimenzije	
	$\varnothing A$	$\varnothing B$
80	33	5
100	33	7



DIII gG, 690 V a.c., 600 V d.c.

I_n [A]	dimenzije	
	$\varnothing A$	$\varnothing B$
2	27	6
4	27	6
6	27	6
10	27	8
16	27	10
20	27	12
25	27	14
35	27	16
50	27	18
63	27	20

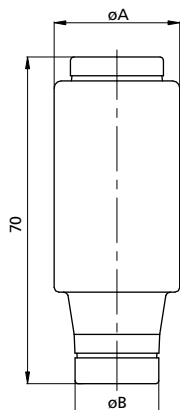


DV za podstavek R 2"

I_n [A]	dimenzije	
	$\varnothing A$	$\varnothing B$
125	46	5
160	46	7
200	46	9

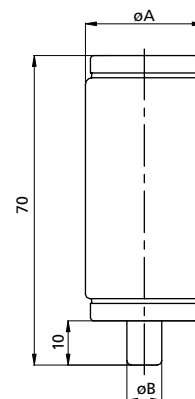
DIII gF, 750 V a.c.

I_n [A]	dimenzije	
	$\varnothing A$	$\varnothing B$
2	27	6
4	27	6
6	27	6
10	27	8
16	27	10
20	27	12
25	27	14
35	27	16



DIII gF, 1200 V a.c.

I_n [A]	dimenzije	
	$\varnothing A$	$\varnothing B$
2	27	6
4	27	6
6	27	6
10	27	8
16	27	10
20	27	12
25	27	14
35	27	16



D

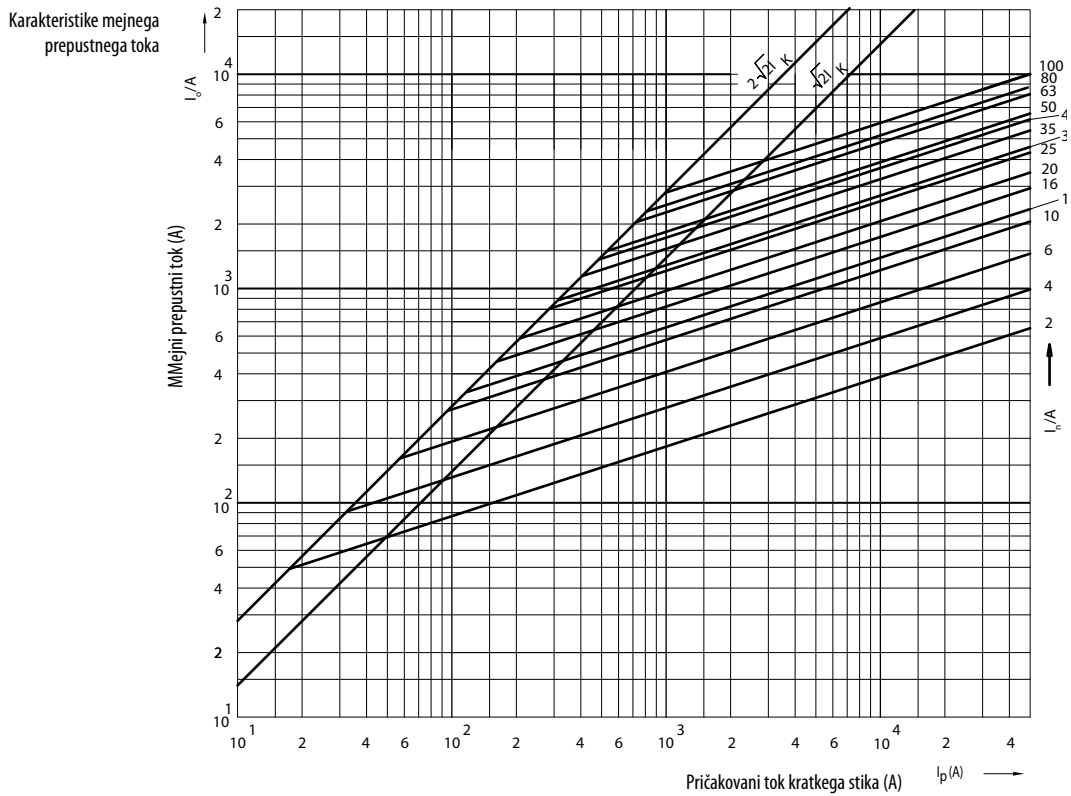
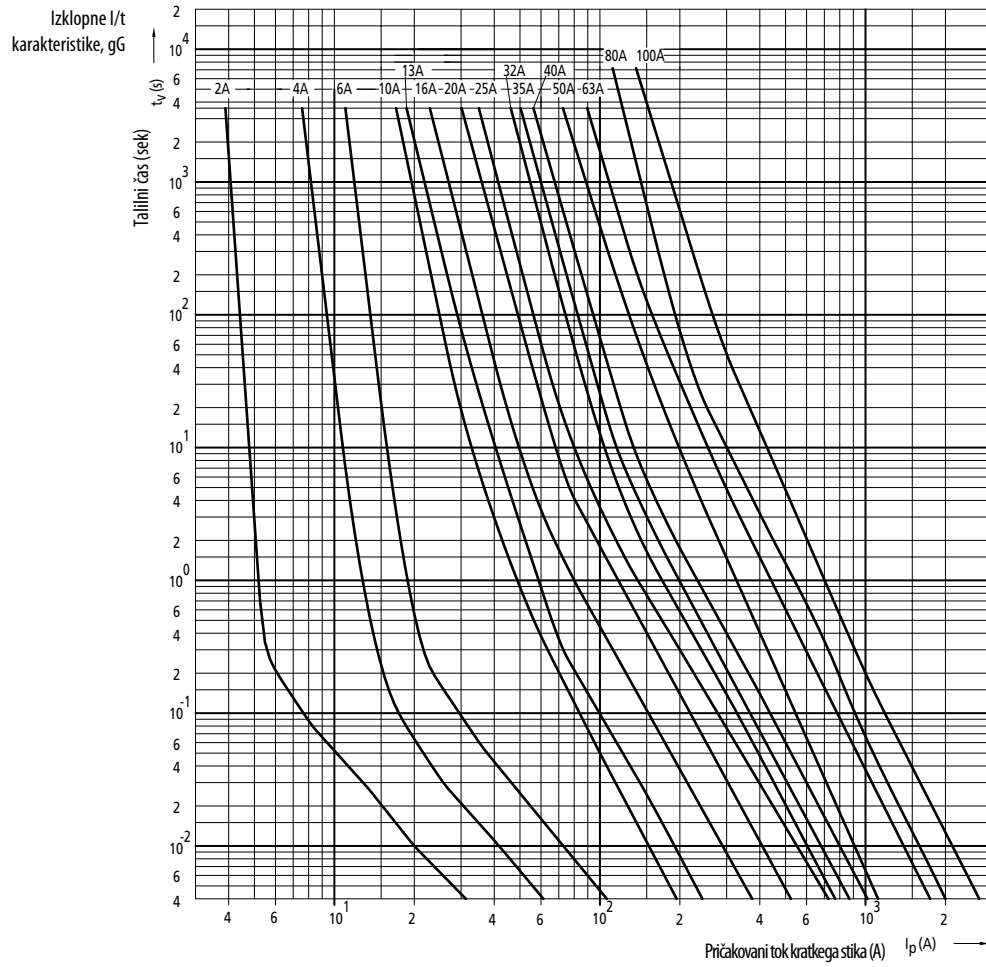
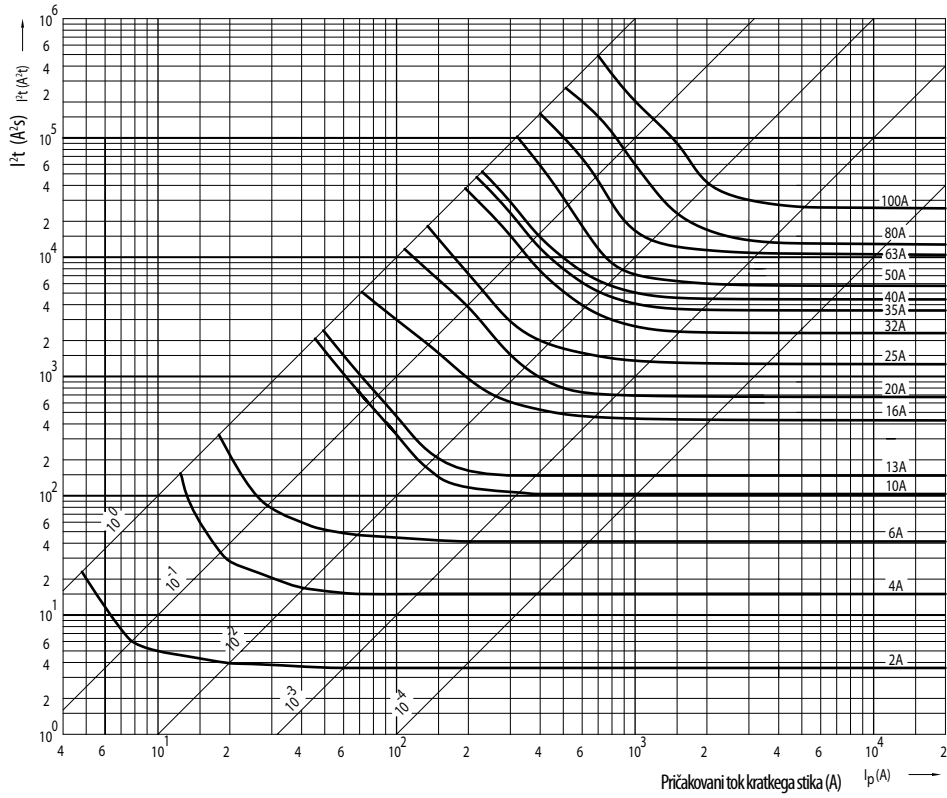
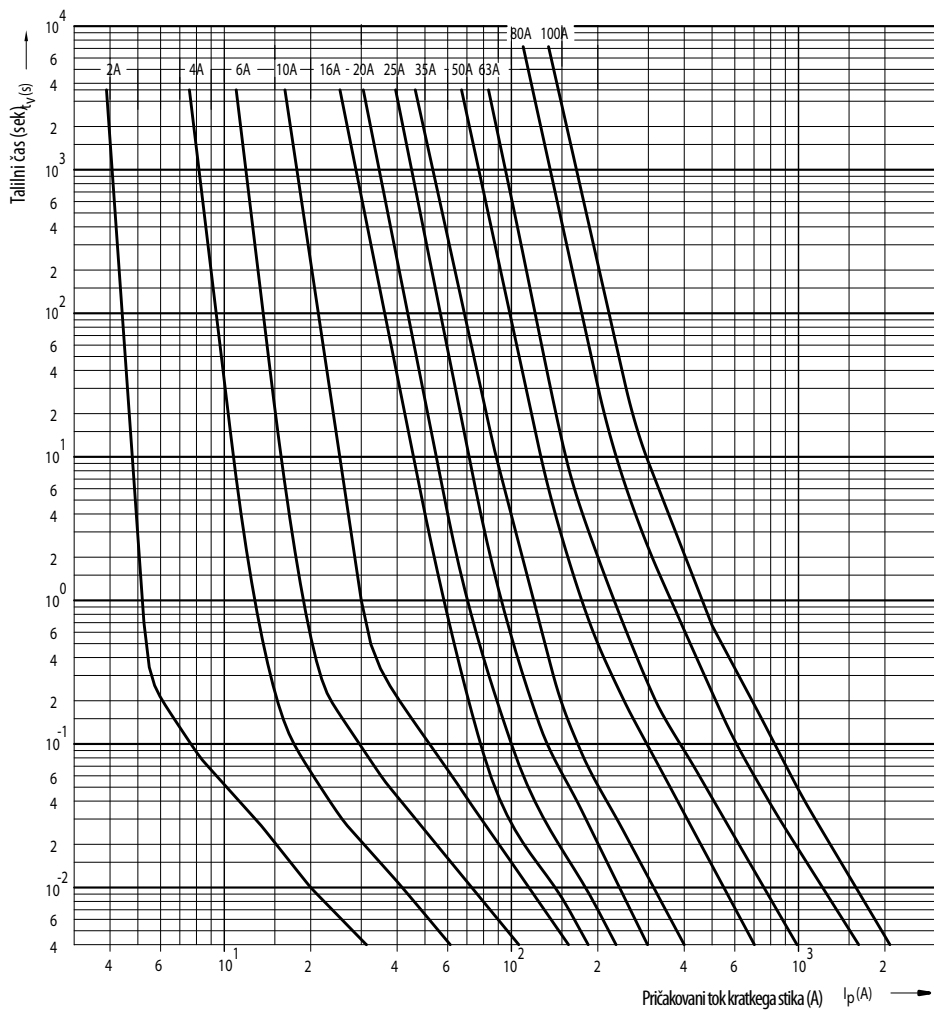


Diagram vrednosti talilnih integralov I^2t



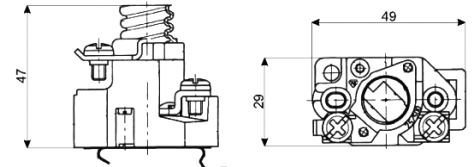
Izklopne I/t karakteristike DZ



1-polni podstavek

Tehnični podatki:

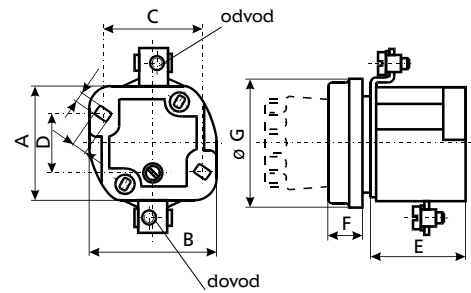
Nazivna napetost U_n	500 V, 690 V
Nazivni tok I_n	DII 25 A, DIII 63 A
Razred izolacije	skladno z IEC 60664-1
Presek priključnega vodnika	DII 1 do 10 mm ² DIII 2,5 do 25 mm ²
Standard	IEC 60269, EN 60269, DIN VDE 0636



Podstavek DI

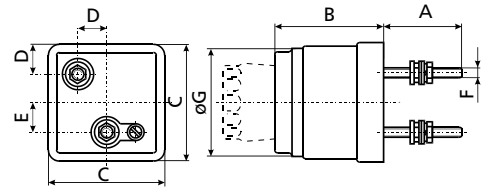
Podstavek EZ

tip	I_n [A]	dimenzije						
		A	B	C	D	E	F	G
EZ	25	41	47	36	20	35	13	46
EZ	63	45	56	45	20	36	14	58



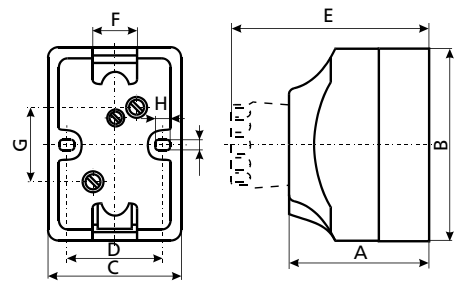
Podstavek TZ

tip	I_n [A]	dimenzije						
		A	B	C	D	E	F	G
TZ	25	26	50	53	13,5	14	M	46
TZ	63	31	58	64	16	18	M	58



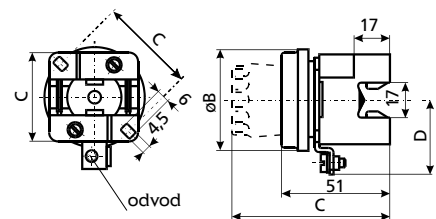
Podstavek UZ, UZN

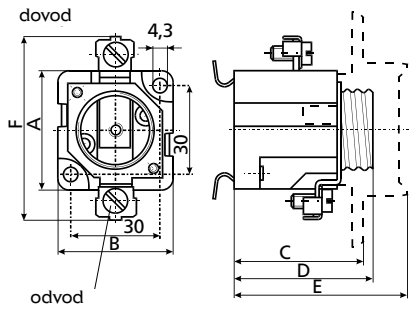
tip	I_n [A]	dimenzije							
		A	B	C	D	E	F	H	I
UZ	25	56	80	41	33	82	20	4,5	4,5
UZN	25	56	80	41	33	82	20	4,5	4,5
UZ	63	56	90	52	41	82	28	4,5	4,5
UZN	63	56	90	52	41	82	28	4,5	4,5



Podstavek EZR

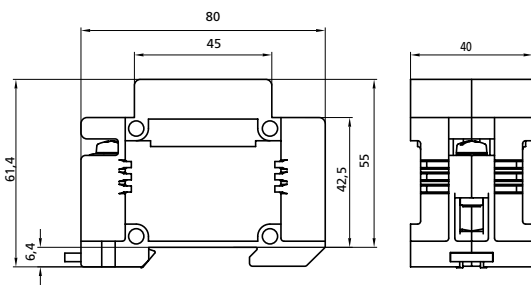
tip	I_n [A]	dimenzije			
		A	B	C	D
EZR	25	42	46	45	35
EZR	63	47	58	48,5	38





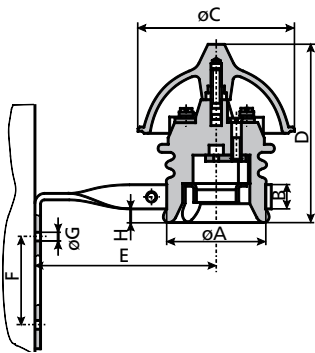
Podstavek EZN, EZV

tip	I _n [A]	dimenzije					
		A	B	C	D	E	F
EZN 25°	25	41	39	44	47	60	62
EZN 63°	63	43	47	44	47	56	79
EZN 63-M6°	63	43	47	44	47	56	79
EZV 25	25	41	39	44	47	60	62
EZV 63	63	43	47	44	47	56	79
EZV 63-M6	63	43	47	44	47	56	79
EZN 25-ZP*	25	41	39	44	47	60	62
EZN 63-ZP*	63	43	47	44	47	56	79
EZV 25-ZP*	25	41	39	44	47	60	62
EZV 63-ZP*	63	43	47	44	47	56	79



Podstavek D Comfort

Nazivna napetost U _n	500 V
Nazivni tok I _n	25 A
Za talilne vložke tipa DII	skladno z IEC/EN 60269-3
Velikostni vložki VDII	skladno z IEC/EN 60269-3
Presek priključnega vodnika	1,5 - 25 mm ²
Vijaki	s ±glavo
Možnost montaže:	- pritrđitev z vijaki - pritrđitev na nosilno letev po EN 60715



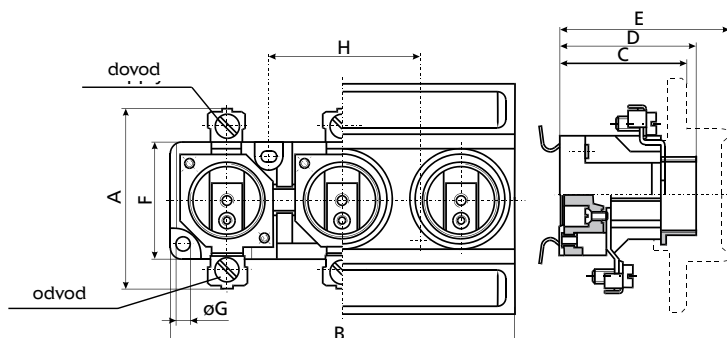
Podstavek za zračne vode

tip	I _n [A]	dimenzije							
		ØA	B	ØC	D	E	F	ØG	H
FZ	25	61	14	104	118	90	50	7	20
FZ	65	70	21	114	120	130	58	7	21

3-polni podstavek

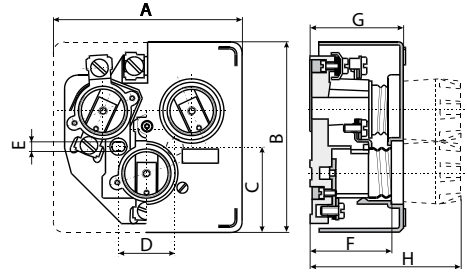
Podstavek EZN/3, EZV/3 - linijski

tip	dimenzije							
	A	B	C	D	E	F	ØG	H
EZN 25/3	41	121	44	47	60	30	4,3	50
EZN 25/3	41	121	44	47	60	30	4,3	50
EZN 63/3	43	148	44	47	56	32	4,3	62
EZN 63/3	43	148	44	47	56	32	4,3	62

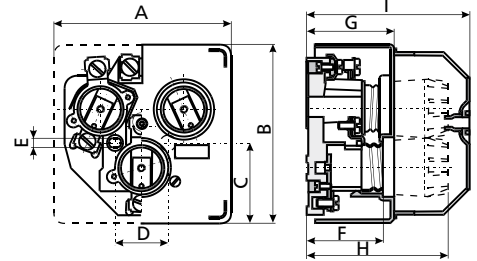
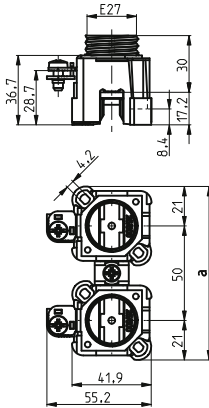


D
Podstavek EZN/3, EZV/3 - DELTA

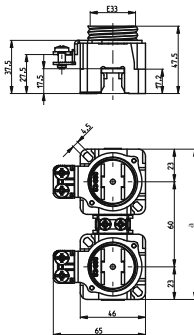
tip	dimenzije							
	A	B	C	D	E	F	G	H
EZN 25/3	106	106	48	/	/	45	52	86
EZV 25/3	106	106	48	32	5,2	45	52	86
EZN 63/3	127	130	54	/	/	45	52	85
EZV 63/3	127	130	54	32	5,2	45	52	85


Podstavek za tarifno varovalko

tip	dimenzije								
	A	B	C	D	E	F	G	H	I
T 25/3N	106	106	48	/	/	45	52	86	97
T 63/3N	127	130	54	/	/	45	52	85	97
T 25/3V	106	106	48	32	5,2	45	52	86	97
T 63/3V	127	130	54	32	5,2	45	52	85	97

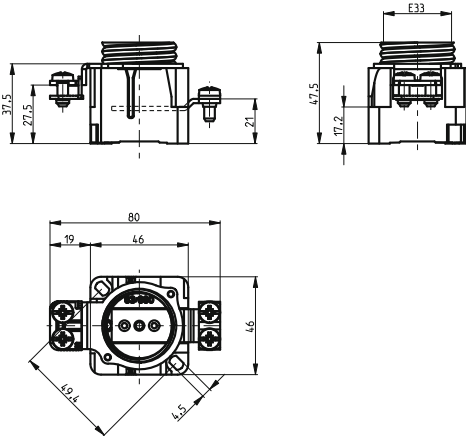

D podstavek - nova generacija
SET EZR 25 2p - 10p

SET EZR 25 2p
Podstavek EZR 25

tip	Prijključki		Presek priključnega vodnika		Dimenzija a
	dovod	odvod	odvod [mm ²]	dovod [mm ²]	
SET EZR 25 2p-GEG 25.2			35	1 - 10	92
SET EZR 25 3p-GEG 25.3			35	1 - 10	142
SET EZR 25 4p-GEG 25.4			35	1 - 10	192
SET EZR 25 5p-GEG 25.5			35	1 - 10	242
SET EZR 25 6p-GEG 25.6	M5	M9	35	1 - 10	292
SET EZR 25 7p-GEG 25.7			35	1 - 10	342
SET EZR 25 8p-GEG 25.8			35	1 - 10	392
SET EZR 25 9p-GEG 25.9			35	1 - 10	442
SET EZR 25 10p-GEG 25.10			35	1 - 10	491

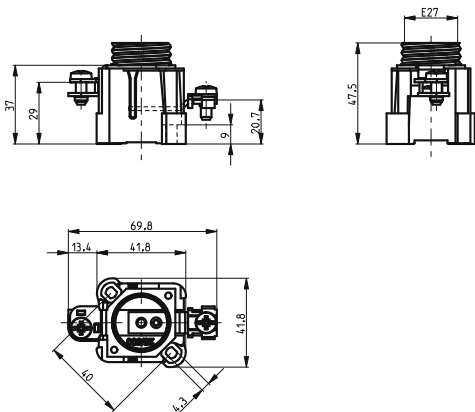
SET EZR 63 2p - 6p

SET EZR 63 2p
Podstavek EZR 63

tip	Prijključki dovod in odvod	Presek priključnega vodnika		Dimenzija a
		odvod [mm ²]	dovod [mm ²]	
SET EZR 63 2p-GEG 63.2	2x M5	35	2,5 - 25	106
SET EZR 63 3p-GEG 63.3		35	2,5 - 25	166
SET EZR 63 4p-GEG 63.4		35	2,5 - 25	226
SET EZR 63 5p-GEG 63.5		35	2,5 - 25	286
SET EZR 63 6p-GEG 63.6		35	2,5 - 25	346

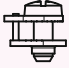
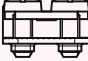
Podstavek EZV 63 GS



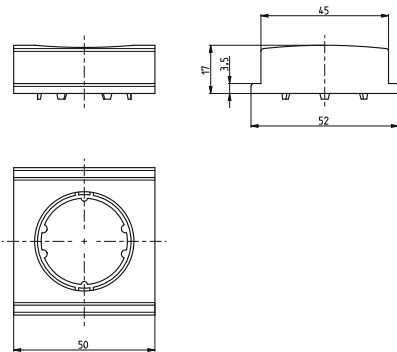
Podstavek EZV 25 GS



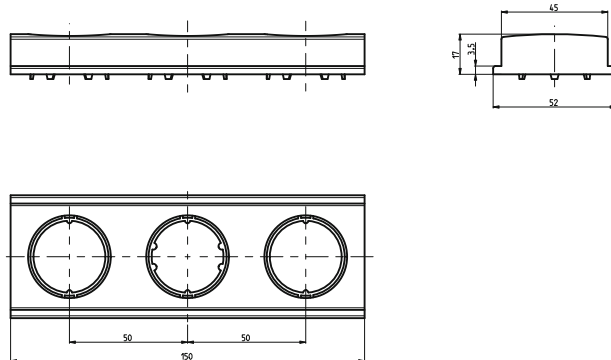
Podstavek EZV

tip	Priključki dovod in odvod	Presek priključnega vodnika	
		odvod [mm ²]	dovod [mm ²]
EZV 25 GS	 M5	1 - 10	1 - 10
EZV 63 GS	 2x M5	2.5 - 25	2.5 - 25

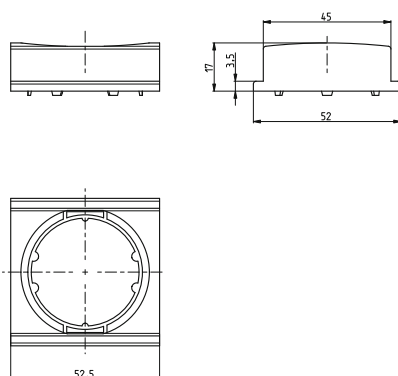
Zaščitni pokrov GB 25.1



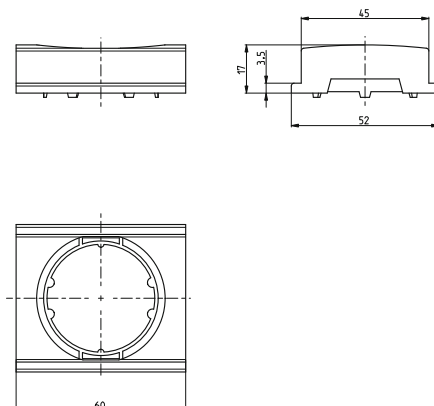
Zaščitni pokrov GB 25.3



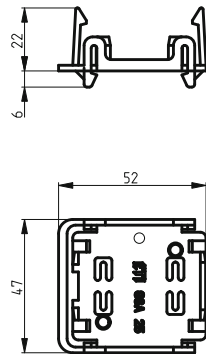
Zaščitni pokrov GB 63-52



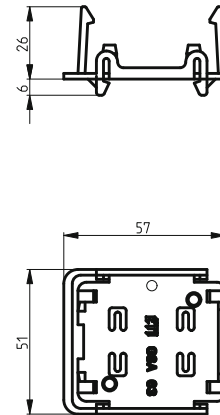
Zaščitni pokrov GB 63-60



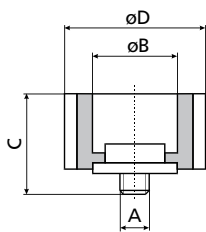
Zaskočna plošča GSA 25



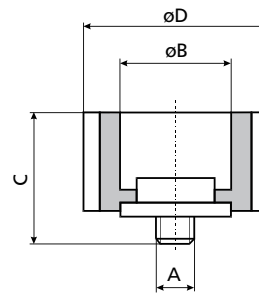
Zaskočna plošča GSA 63



Velikostni vložek



VD II za podstavek E 27



VD III za podstavek E33

VD II za podstavek E 27

I _n [A]	dimenzija			
	A	B	C	D
2	3/16"	6,5	17	24
4	3/16"	6,5	17	24
6	3/16"	6,5	17	24
10	3/16"	8,5	17	24
16	3/16"	10,5	17	24
20	3/16"	12,5	17	24
25	3/16"	14,5	17	24

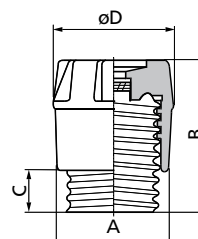
VD III za podstavek E33

I _n [A]	dimenzija			
	A	B	C	D
35	3/16"	16,5	17	30
50	3/16"	18,5	17	30
63	3/16"	20,5	17	30

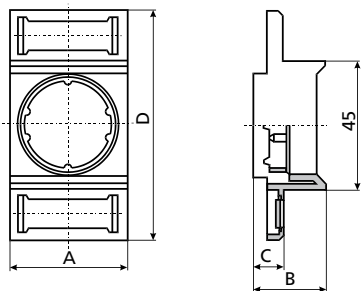
Kapa varovalke D

Kapa varovalke D

tip	dimenzija			
	A	B	C	D
KDI	23	35	10	26
KDII	34	44	12	35
KDIII	43	44	12	43

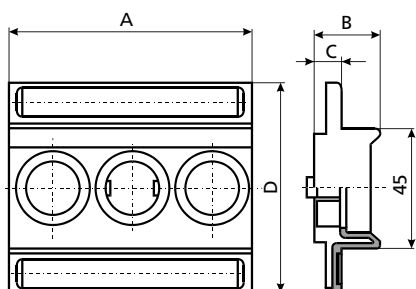


Zaščitni pokrov



1-polni zaščitni pokrov

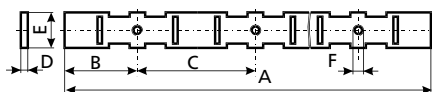
tip	I _n [A]	dimenzije			
		A	B	C	D
EZN, EZV	25	40	24	10,8	80
EZN, EZV	63	49	21	9	80



3-polni zaščitni pokrov

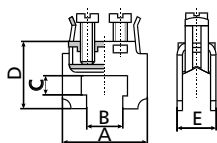
tip	dimenzije			
	A	B	C	D
EZN, EZV 25/3	121	24	10,8	80
EZN, EZV 63/3	148	21	9	80

Zbiralka za enopolne podstavke EZR



Zbiralka za enopolne podstavke EZR

tip	I _n [A]	dimenzije					
		A	B	C	D	E	F
EZR	25	1000	32	52	3	16	3/16"
EZR	63	1000	38	62	3	16	3/16"



Priključne sponke za ničelne zbiralnice in zbiralnice EZR

za presek [mm ²]	dimenzije				
	A	B	C	D	E
16	25	12,5	3,5	17	7,3
35	28	12,5	6,5	21,5	12,6