

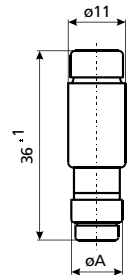
Talilni vložek DO

Tehnični podatki

Nazivna napetost U_n	400 Va.c., 250 Vd.c.
Nazivni tok I_n	D01 2 - 16 A, D02 20 - 63 A, D03 80 - 100 A
Nazivna izklopna zmogljivost $1,1 U_n$	50 kA a.c. $\cos \phi = 0,1$ 8 kA d.c. $T = 15$ ms
Talilna karakteristika	gG
Standard	DIN EN 60269-1, IEC 60269-1:2005-04 (VDE 0636 Teil 10): 1999-11 DIN EN 60269-3, IEC 60269-3:2003 (VDE 0636 Teil 30): 1995-12 DIN EN 60269-3-1, IEC 60269-3-1: 2004-07 (VDE 0636 Teil 301): 1998-01 DIN VDE 0635/02.84

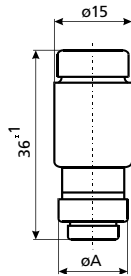
D01 gG za podstavek E 14

I_n [A]	dimenzije	
	$\varnothing A$	
2	7,3	
4	7,3	
6	7,3	
10	8,5	
13	8,5	
16	9,7	



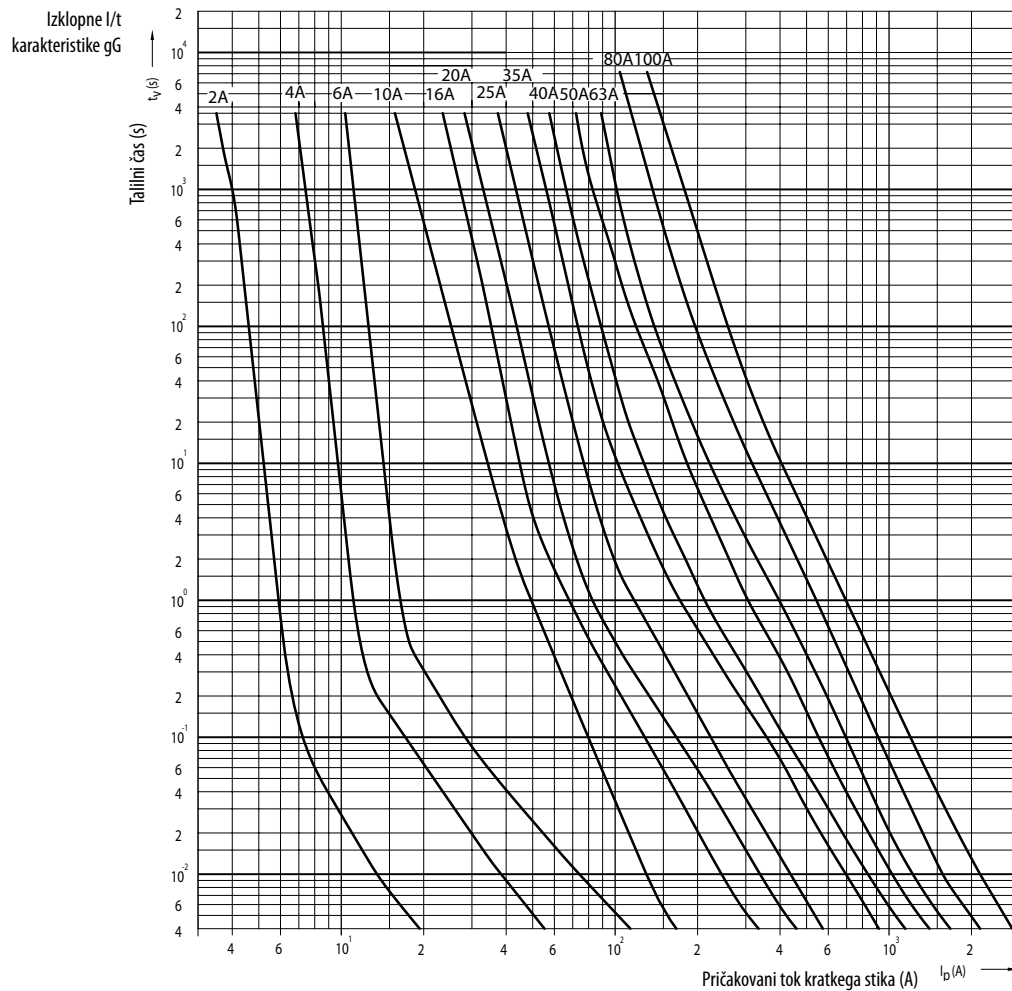
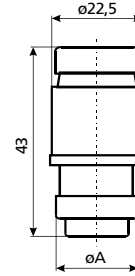
D02 gG za podstavek E 18

I_n [A]	dimenzije	
	$\varnothing A$	
20	10,9	
25	12,1	
32	13,3	
35	13,3	
40	13,3	
50	14,5	
63	15,9	



D03 gG za podstavek M 30 x 2

I_n [A]	dimenzije	
	$\varnothing A$	
80	21,4	
100	21,4	



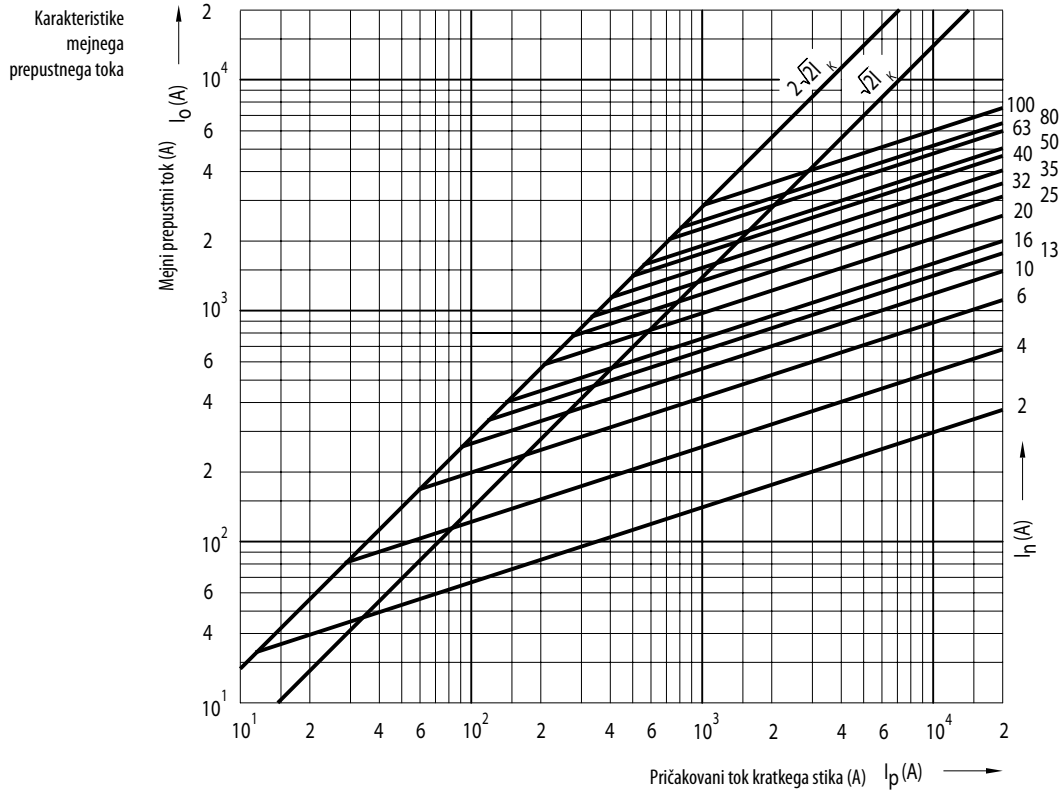
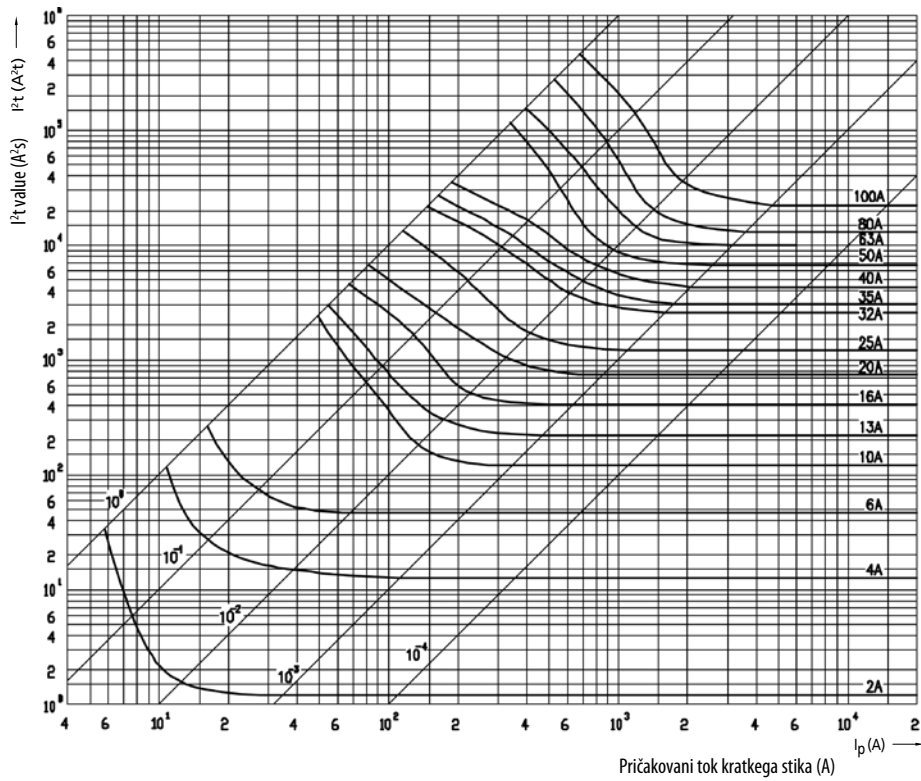


Diagram I^2t karakteristik



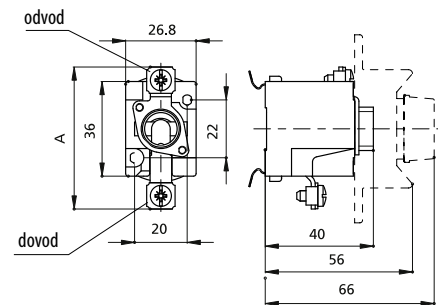
Keramični podstavek

Tehnični podatki

Nazivna napetost U_n	400 V a.c.
Nazivni tok I_n	D01 16 A, D02 63 A
Presek priključnega vodnika	D01 1 - 4 mm ² D02 1,5 - 25 mm ²
Priključne sponke	z navojem +- PZ
Standard	IEC 60269, EN 60269, DIN VDE 0636, SIST EN 60269

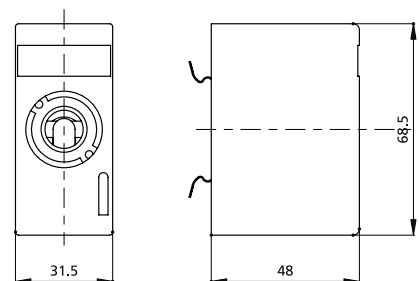
1-polni podstavek D0

tip	priključki		presek priključnega vodnika [mm ²]	dimenzije A [mm]
	odvod	dovod		
D01N - K			1,5 - 4	53
D01V - K			1,5 - 4	53
D02N - K			2,5 - 25	57
D02V - K			2,5 - 25	57
D02N M5 - K			2,5 - 25	57
D02V M5 - K			2,5 - 25	57
D01N			1,5 - 4	53
D01V			1,5 - 4	53
D02N			2,5 - 25	57
D02V			2,5 - 25	57
D02N M5			2,5 - 25	57
D02V M5			2,5 - 25	57



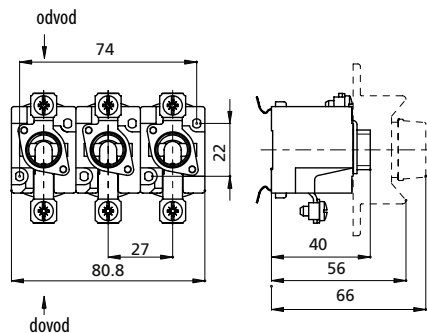
1-polni podstavek D0 - U

tip	priključki		presek priključnega vodnika [mm ²]
	odvod	dovod	
D01 U			1,5 - 4
D02 U			2,5 - 25

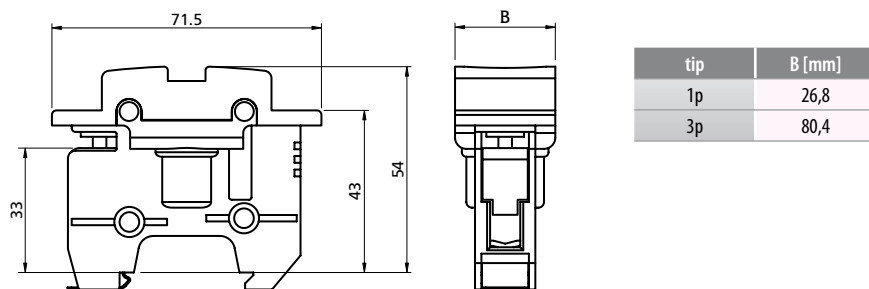


3-polni podstavek D0

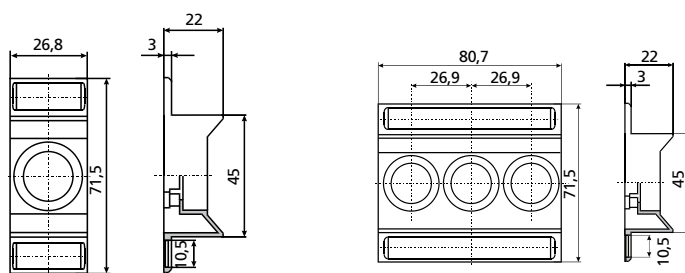
tip	priključki		presek priključnega vodnika [mm ²]	dimenzije A [mm]
	odvod	dovod		
D01N/3 - K			1,5 - 4	53
D01V/3 - K			1,5 - 4	53
D02N/3 - K			2,5 - 25	57
D02V/3 - K			2,5 - 25	57
D02N/3 M5 - K			2,5 - 25	57
D02V/3 M5 - K			2,5 - 25	57
D01N/3			1,5 - 4	53
D01V/3			1,5 - 4	53
D02N/3			2,5 - 25	57
D02V/3			2,5 - 25	57
D02N/3 M5			2,5 - 25	57
D02V/3 M5			2,5 - 25	57



Plastični podstavek PPD01 in PPD02



Zaščitni pokrov

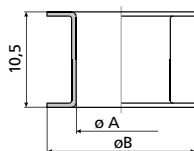


D01, D02

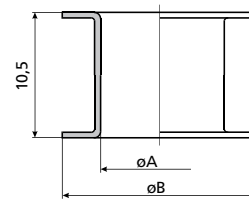
D01/3, D02/3

Velikostni vložek

V D01 za podstavek E 14		
I_n [A]	dimenzije	
	$\varnothing A$	$\varnothing B$
2	7,9	12
4	7,9	12
6	7,9	12
10	9,1	12

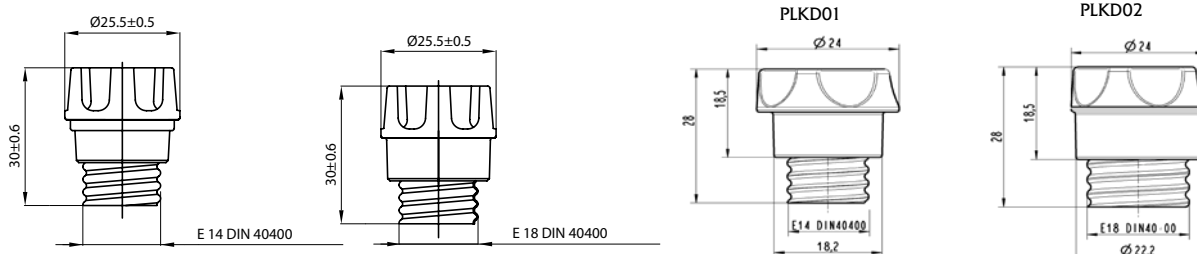


V D02 za podstavek E 18		
I_n [A]	dimenzije	
	$\varnothing A$	$\varnothing B$
2*	7,9	16,6
4*	7,9	16,6
6*	7,9	16,6
10*	9,1	16,6
16*	10,3	16,6
20	11,5	16,6
25	12,7	16,6
35	13,9	16,6
50	15,1	16,6

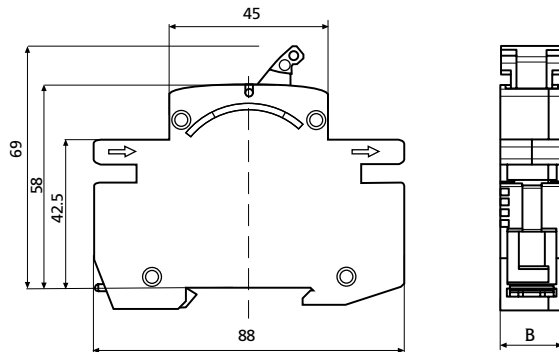


* za uporabo talilnih vložkov D01 in podstavkov in varovalk D02

Kapa D0



Varovalčno ločilno stikalo VLD01



Tehnični podatki:

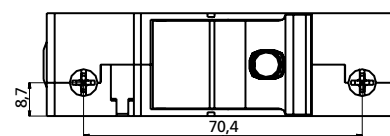
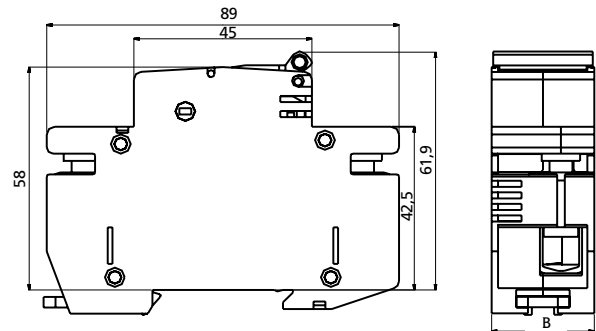
Nazivna napetost U_n	230 V, 230/400 V, 400 V a.c.
Nazivni tok I_n	2-6 A, 10 A, 13 A, 16 A
Nazivna frekvenca f_n	45-62 Hz
Kategorija uporabe	AC-22 A
Mehanska doba	10.000 ciklov
Električna doba	5.000 ciklov
Število polov	1p, 1p+N, 2p, 3p, 3p+N
Standard	VDE 0638, DIN 43880
Priključna sponka	25 mm ²

tip	B [mm]
1p	17,5
1p+N	35
2p	35
3p	52,5
3p+N	70

Ločilno stikalo z varovalko STVD02

Tehnični podatki:

Število polov	1p, 1p+N, 2p, 3p, 3p+N
Nazivna napetost	230/400 V a.c., 110 V (2p) d.c.
Nazivna izklopna zmogljivost	50 kA
Nazivna izolacijska napetost	400 V
Nazivna impulzna izolacijska trdnost	6000 V
Kategorija uporabe DIN VDE 0638	AC 22(63 A), AC 23(35 A), DC 22 (63 A)
Kategorija uporabe DIN E 60 947-3	AC-22A (63A/400V a.c.), AC-23A (35A/400V a.c.), DC-22B (63A/110V d.c.)
Število ciklov z nazivnim tokom	8.500 ciklov
Število ciklov brez toka	1.500 ciklov
Temperatura okolice	-5°C ... +40°C
Vlažnost zraka	90%
Stopnja zaščite	IP 00 po DIN 40 050
Standardi	VDE 0638 EN 60 947-3, DIN VDE 0113, DIN VDE 0110
Priključne sponke	do 35 mm ² (mnogožilni vodnik) z navojem +/-
Plombiranje	v vklopljenem in izklopljenem stanju



tip	B [mm]
1p	26,8
1p+N	53,6
2p	53,6
3p	80,4
3p+N	107,2

Pomožno stikalo PS STV

Tehnični podatki:

Nazivni tok I_n	AC12 (6A/230V a.c.)
	DC12 (1A/110V d.c.)
Nazivni pogojni kratkostični tok	1 kA pri 20 A talilnem vložku
Standard	EN 62019

