

Stanovanjski razdelilnik DIDO-S

Tehnični podatki

Stopnja zaščite	IP 40
Razred izolacije	F
Barva	White RAL 9010
Dvojna izolacija	
Standard	IEC 670-1/94
Temperatura za namestitev	-15° / +60°C

Nadometni razdelilnik - brez vrat

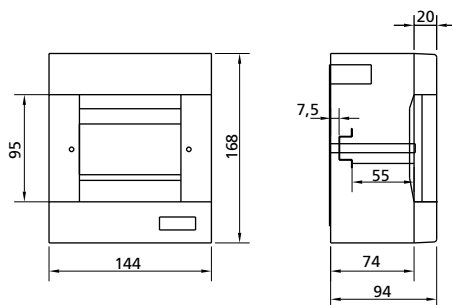
Tip	dimenzije [mm]
NE2 brez vrat CT2	51x130x60
NE5 brez vrat CT5	144x168x94
NE8 brez vrat CT8	215x168x94
NE12 brez vrat CT12	283x185x94
ND12 brez vrat CT24	256x326x101
NT12 brez vrat CT36	256x451x101

Nadometni razdelilnik - prozorna vrata

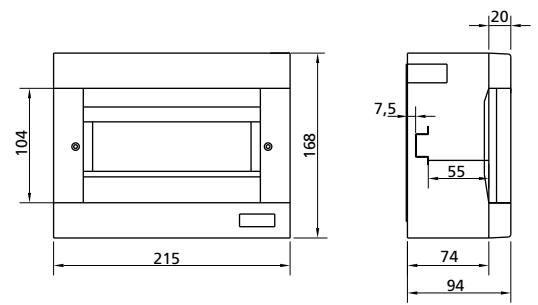
Tip	dimenzije [mm]
NE5 prozorna vrata CT5PT	144x168x94
NE8 prozorna vrata CT8PT	215x168x94
NE12 prozorna vrata CT12PT	283x185x94
ND12 prozorna vrata CT24PT	256x326x101
NT12 prozorna vrata CT36PT	256x451x101

Nadometni razdelilnik - bela vrata

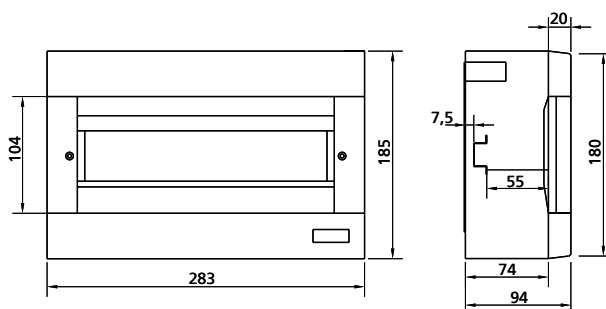
Tip	dimenzije [mm]
ND12 bela vrata CT24PO	256x326x101
NT12 bela vrata CT36PO	256x451x101



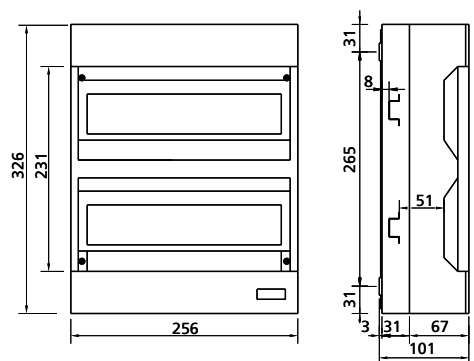
NE 5



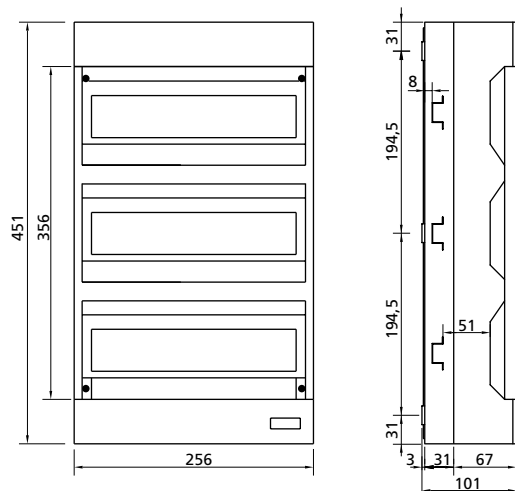
NE 8



NE 12



ND 12



NT 12

Podometni razdelilnik - brez vrat

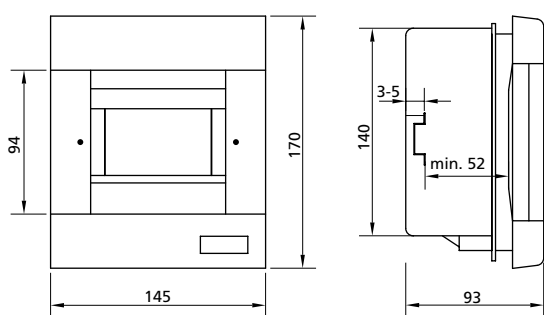
Tip	dimenzije [mm]
PE4 brez vrat CM4	145x170x93
PE8 brez vrat CM8	215x170x93
PE12 brez vrat CM12	285x185x93

Podometni razdelilnik - prozorna vrata

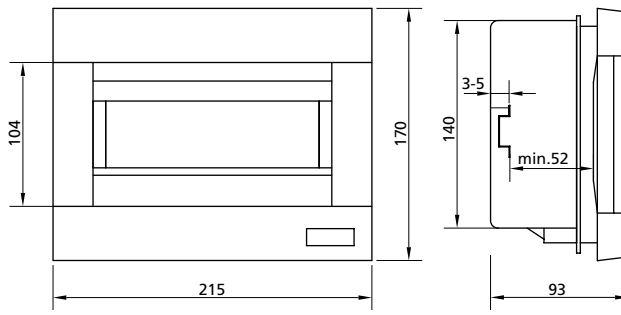
Tip	dimenzije [mm]
PE4 prozorna vrata CM4PT	145x170x83
PE8 prozorna vrata CM8PT	215x170x93
PE12 prozorna vrata CM12PT	287x185x93
PD12 prozorna vrata CMR24PT	345x300x97,5
PT12 prozorna vrata CMR36PT	470x300x97,5

Podometni razdelilnik - bela vrata

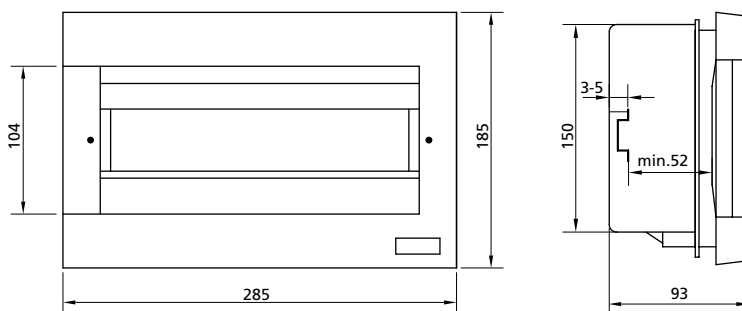
Tip	dimenzije [mm]
PD12 bela vrata CMR24PO	345x300x97,5
PT12 bela vrata CMR36PO	470x300x97,5



PE 4

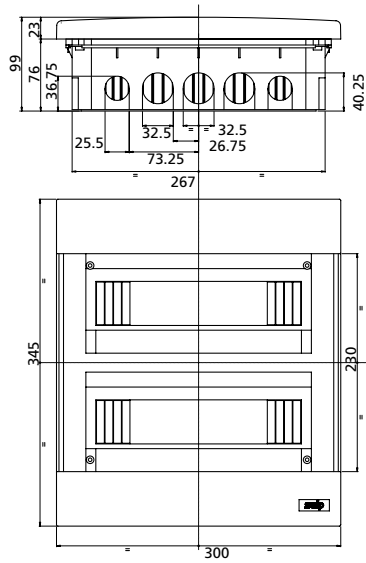


PE 8

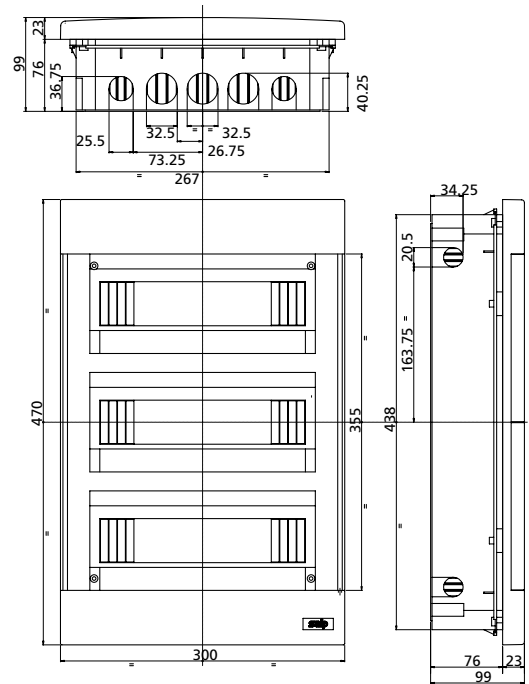


PE 12

DIDO



PD 12



PT 12

Stanovanjski razdelilnik DIDO-E

Tehnični podatki

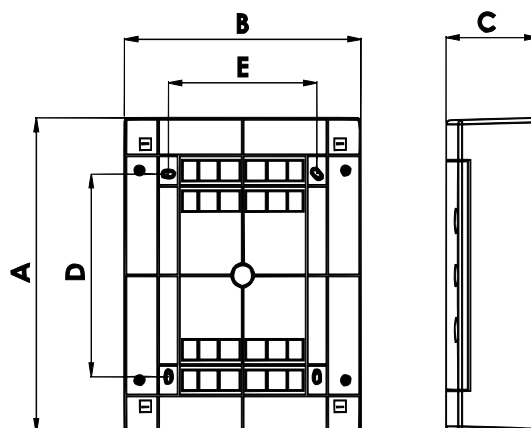
Stopnja zaščite	IP 40
Razred izolacije	F
Barva	Bela
Dvojna izolacija	
Standard	IEC60670-24
Temperatura za namestitev	-20° / +70°C

Število sponk za PE in N vodnike:

U,N 8-C	2x88 PE / 8 N
U,N 12-C	2x10 10 PE / 10 N
U 18-C	2x13 13 PE / 13 N
U,N 24-C	2x13 13 PE / 13 N
U,N 36-C	2x15 15 PE / 15 N

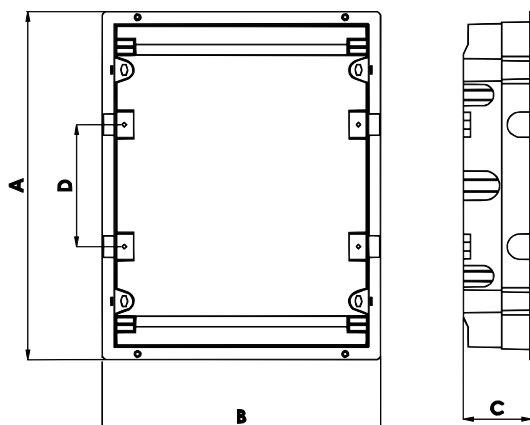
Nadometni razdelilnik

tip	dimenzije					Max izgubne moči pri max. številu inštaliranih elementov pri polni obremenitvi Pde
	A	B	C	D	E	
ECT8PT/ECT8PO	236 mm	215 mm	112 mm	107 mm	108 mm	14W
ECT12PT/ECT12PO	236 mm	287 mm	112 mm	107 mm	180 mm	22W
ECT18PT/ECT18PT	236 mm	396 mm	112 mm	107 mm	289 mm	22W
ECT24PT/ECT24PO	361 mm	287 mm	112 mm	232 mm	180 mm	24W
ECT36PT/ECT36PO	482 mm	287 mm	112 mm	357 mm	180 mm	26W

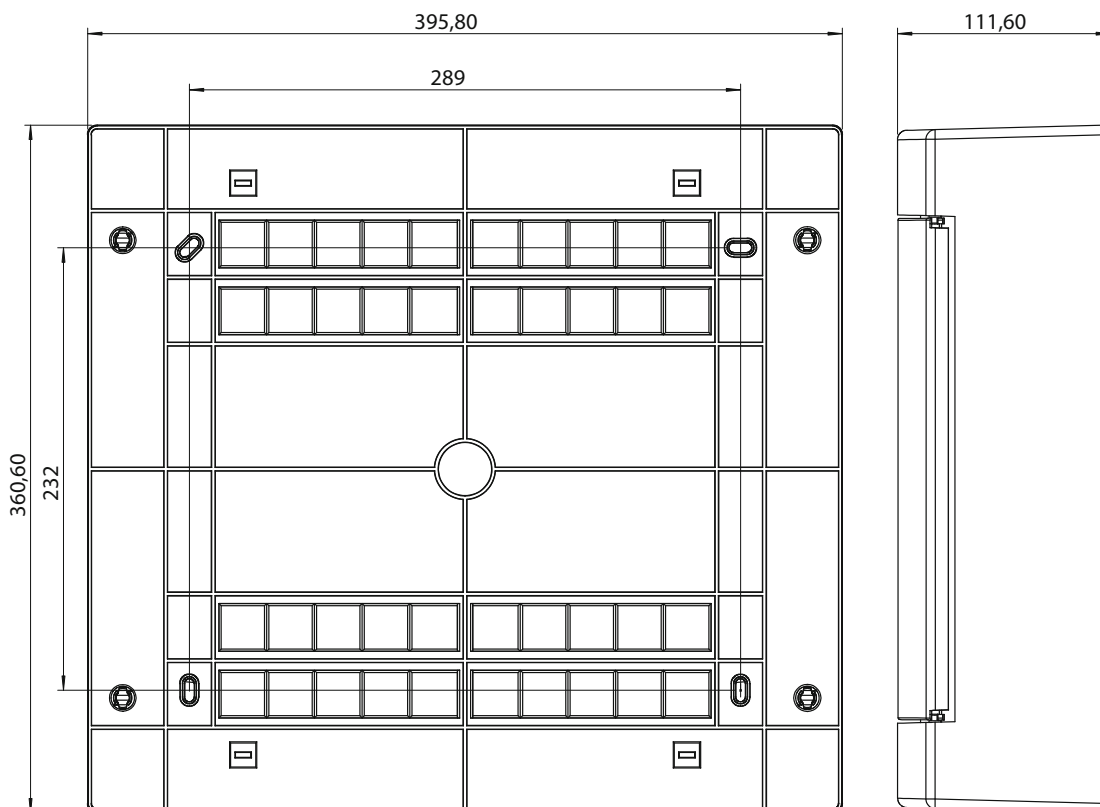


Podometni razdelilnik

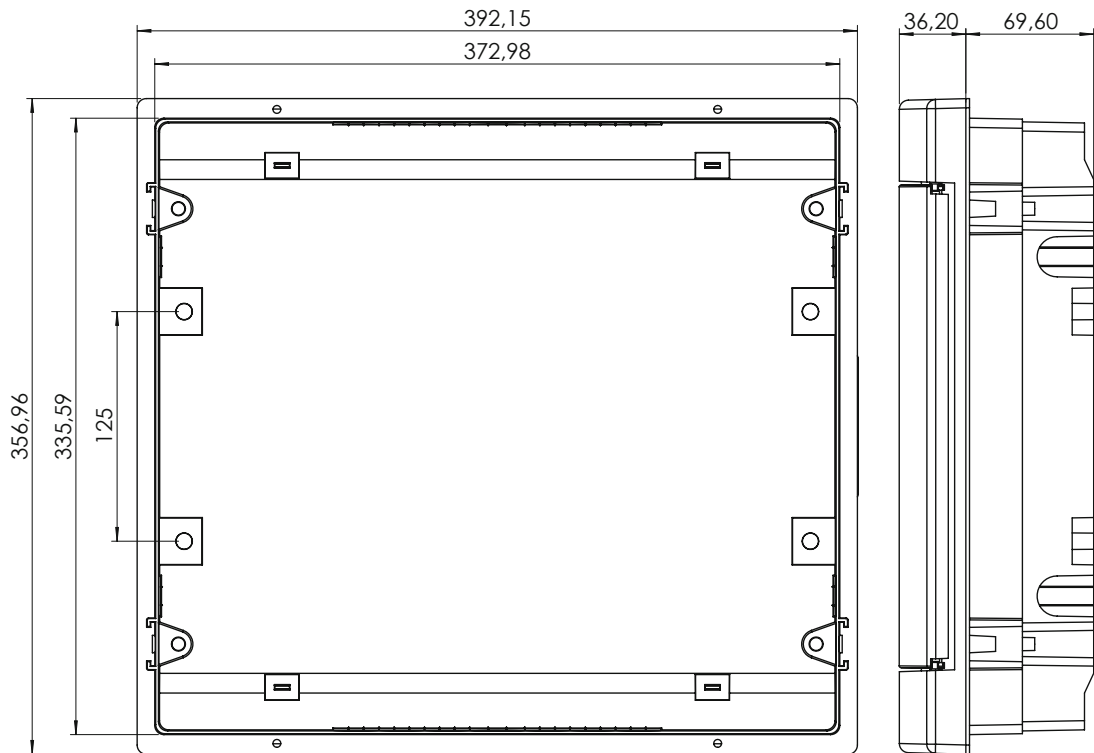
tip	dimenzije				Max. izgubne moči pri max. številu inštaliranih elementov pri polni obremenitvi Pde
	A	B	C	D	
ECM8PT/ECM8PO	232mm	211mm	70mm	-	14W
ECM12PT/ECM12PO	232mm	283mm	70mm		22W
ECM24PT/ECM24PO	357mm	283mm	70mm	125mm	24W
ECM36PT/ECM36PO	482mm	283mm	70mm	125mm	26W



2x18 modulov



nadometna



podometna

Stanovanjski razdelilnik DIDO-ECH

Tehnični podatki:	
Stopnja zaščite	IP 65
Razred izolacije	II
Barva	RAL 7035
Dvojna izolacija	<input type="checkbox"/>
Standard	IEC60670-24
Temperatura za namestitev	-20° / +60°C

Število sponk za PE in N vodnike:

4-G	2x4	4 PE / 4 N
8-G	2x8	8PE / 10 N
12-PT	2x10	10 PE / 10 N
24-PT	2x15	15 PE / 15 N
36-PT	2x15	15 PE / 15 N

tip	dimenzije [mm]		
	H	W	D
ECH-4G	201	128	120
ECH-8G	201	202	120
ECH-12PT	256	319	144
ECH-24PT	384	319	144
ECH-36PT	535	319	144

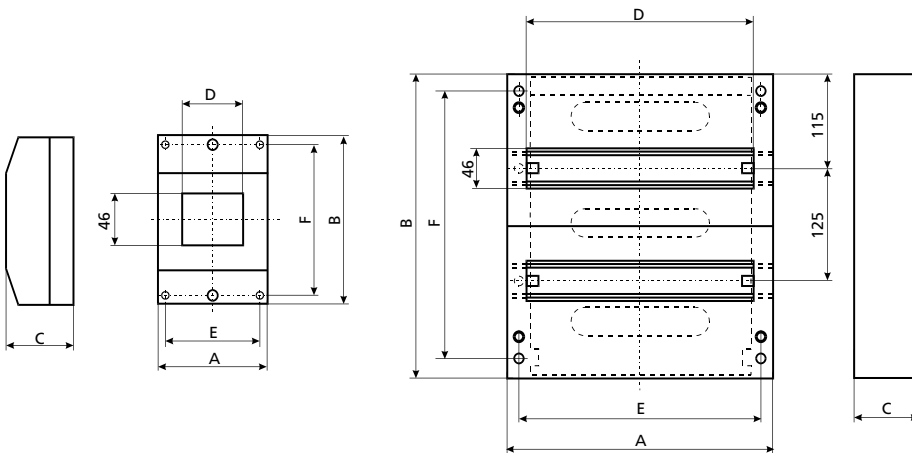
Stanovanjski razdelilnik DIDO

Tehnični podatki:

Nazivna napetost U_n	400 V
Nazivni tok I_n	63 A
Stopnja zaščite	IP 30
Dvojna izolacija	
Barva	RAL 9016
Material	ABS, samougašljivi
Standard	DIN 43871, DIN 57603, IEC 670

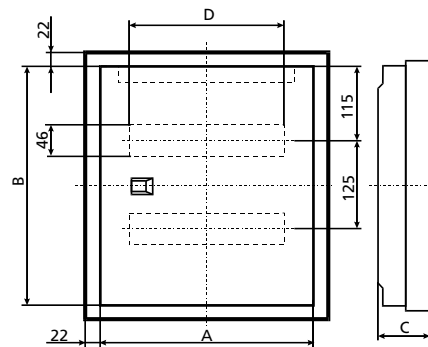
Nadometni razdelilnik

tip	dimenzije					
	A	B	C	D	E	F
DIDO NE 4	100	150	58	72	80,5	135
DIDO NE 12	250	225	70,5	217	229	199
DIDO ND 12	250	350	70,5	217	229	324



Podometni razdelilnik

tip	dimenzije			
	A	B	C	D
DIDO PE 12 high	294	217	90	217
DIDO PE 12 low	294	217	70	217
DIDO DP 12 high	294	335	90	217
DIDO PD 12 low	294	335	70	217

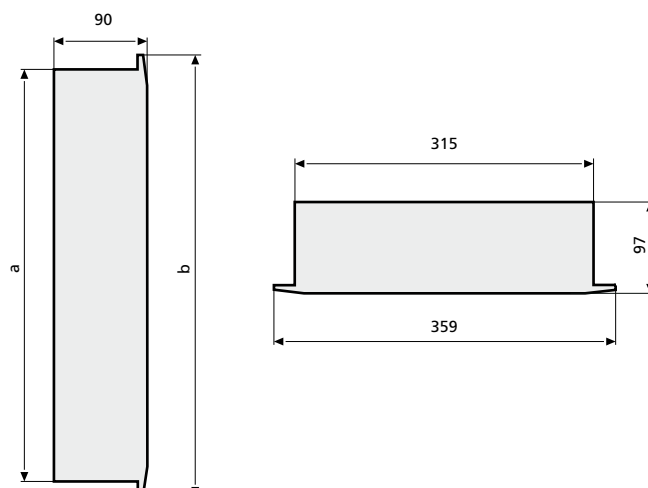


Stanovanjski razdelilnik DIDO GLOBAL

Tehnični podatki:		
Izpolnjuje zahteve	IEC/EN 60439-3, EN 50298	
Stopnja zaščite brez vrat	IP 30 (EN 60529)	
Stopnja zaščite z vrati	IP 40 (EN 60529)	
Stopnja zaščitnega izoliranja	II	
Nazivna napetost	400V AC / 50Hz	
Izolacijska napetost	400 V AC	
Nazivni tok	63A	
Primerno za sisteme	TN, TT, IT	
Največje izgubne moči pri največjem številu instaliranih elementov	1 vrstni	19 W
	2 vrstni	32 W
	3 vrstni	41 W
	4 vrstni	49 W

Material			
Telo omarice			
Pokrivna plošča	PS		
Nosilec sponk	PPO		
Telo omare	PS		
Vrata/okvir vrat	jeklena pločevina barve RAL 9016		
Razmik nosilnih letev	125 mm		
Število sponk N PE		N	PE
	1 vrstni	13	13
	2 vrstni	13	17
	3 vrstni	27	27
	4 vrstni	27	27
Nosilec letve	35 x 7,5 mm, po EN 50022		

Podometni razdelilnik		
tip	dimenzije	
	A	B
DIDO GLOBAL PE 14	309	339
DIDO GLOBAL PD 28	434	464
DIDO GLOBAL PT 42	559	589
DIDO GLOBAL PŠ 56	684	714



Stanovanjski razdelilnik GT

Ustreznost s standardi in direktivami

EN 62208 Prazna ohišja za sestave nizkonapetostnih stikalnih in krmilnih naprav - Splošne zahteve

EN 60529 Stopnja zaščite, ki jo zagotavlja ohišje (koda IP) (IEC 60529:1989)

EN 62262 Stopnja zaščite pred zunanjimi mehanskimi vplivi, ki jo zagotavljajo razdelilniki (koda IK)

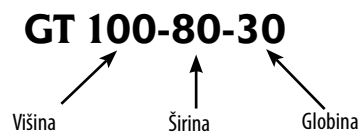
RoHS Direktiva

CE

Pakranje razdelilnika vključuje:

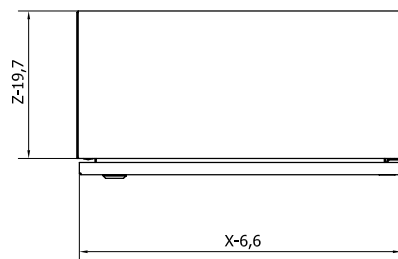
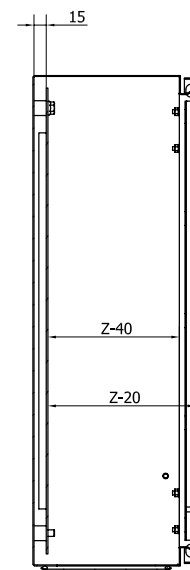
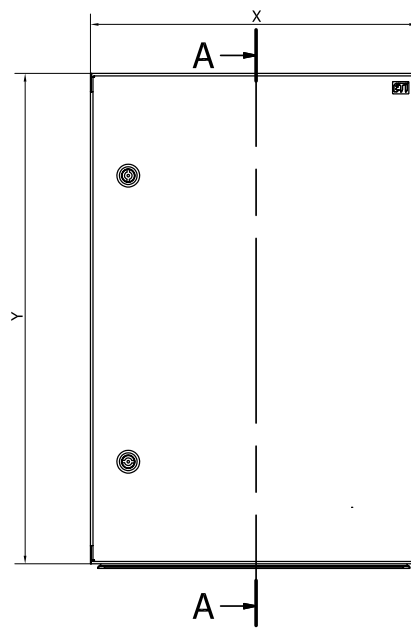
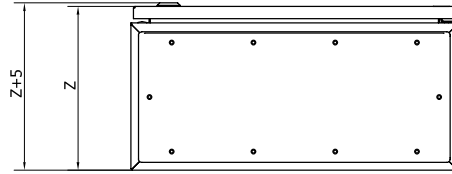
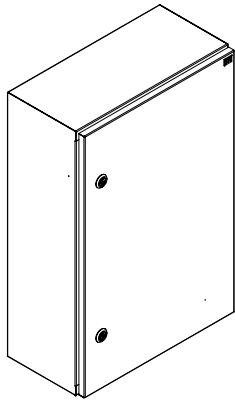
- Cable entry cover with mounting kit
- Pokrivna plošča s priborom za montažo
- Ključavnica
- Cover holes
- Garnitura za ozemljevanje (brez kablov)

Simboli:

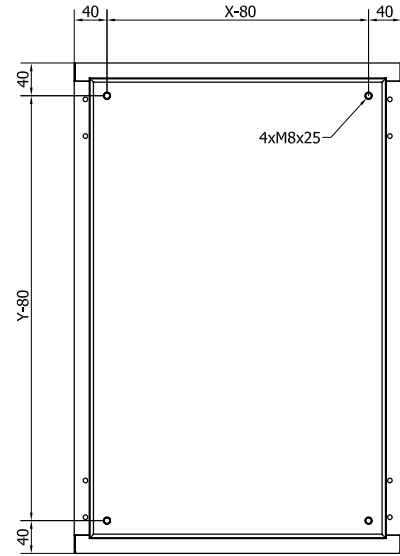
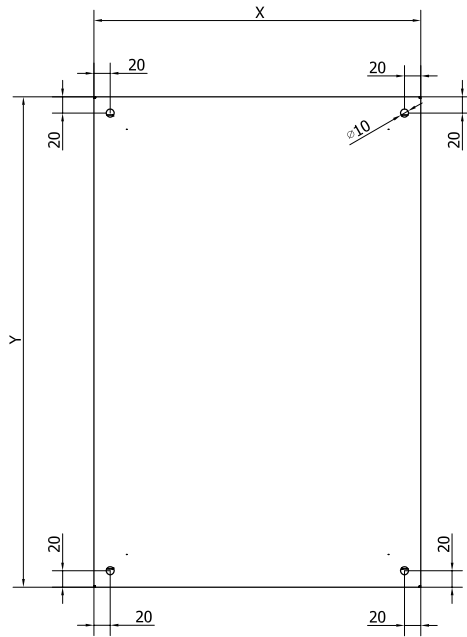


DIDO

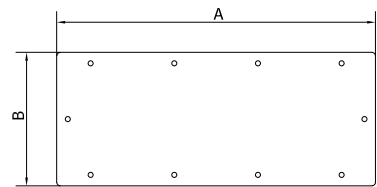
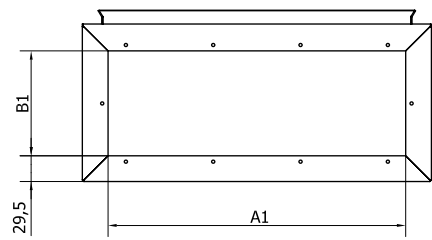
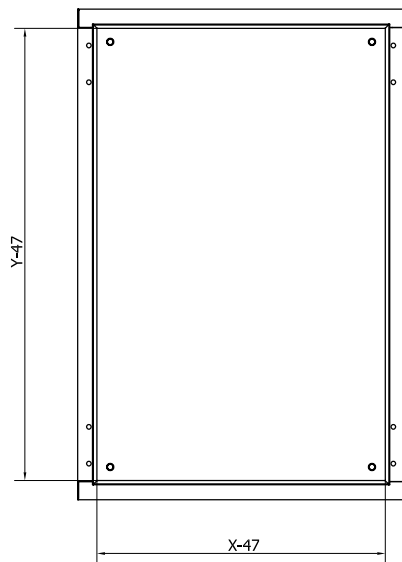
Tip	Višina Y (mm)	Širina X (mm)	Globina Z (mm)	Število ključavnic	Število tečajev	Cable entry depth B1 (mm)	Cable entry width A1 (mm)	Cover cable entry depth B (mm)	Cover cable entry width A (mm)
GT 25-20-15	250	200	150	1	2	70	140	110	180
GT 30-20-15	300	200	150	1	2	70	140	110	180
GT 30-30-15	300	300	150	1	2	70	240	110	280
GT 30-30-20	300	300	200	1	2	120	240	160	280
GT 30-30-25	300	300	250	1	2	170	240	210	280
GT 40-30-15	400	300	150	1	2	70	240	110	280
GT 40-30-20	400	300	200	1	2	120	240	160	280
GT 40-30-25	400	300	250	1	2	170	240	210	280
GT 40-40-15	400	400	150	1	2	70	340	110	380
GT 40-40-20	400	400	200	1	2	120	340	160	380
GT 40-40-25	400	400	250	1	2	170	340	210	380
GT 40-60-20	400	600	200	1	2	120	540	160	580
GT 40-60-25	400	600	250	1	2	170	540	210	580
GT 40-60-30	400	600	300	1	2	170	540	210	580
GT 50-40-15	500	400	150	2	2	70	340	110	380
GT 50-40-20	500	400	200	2	2	120	340	160	380
GT 50-40-25	500	400	250	2	2	170	340	210	380
GT 50-55-20	500	550	200	2	2	120	490	160	530
GT 50-55-25	500	550	250	2	2	170	490	210	530
GT 60-40-15	600	400	150	2	2	70	340	110	380
GT 60-40-20	600	400	200	2	2	120	340	160	380
GT 60-40-25	600	400	250	2	2	170	340	210	380
GT 60-60-20	600	600	200	2	2	120	540	160	580
GT 60-60-25	600	600	250	2	2	170	540	210	580
GT 60-60-30	600	600	300	2	2	170	540	210	580
GT 60-80-30	600	800	300	2	2	170	740	210	780
GT 65-55-20	650	550	200	2	2	120	490	160	530
GT 65-55-25	650	550	250	2	2	170	490	210	530
GT 80-40-20	800	400	200	2	3	120	340	160	380
GT 80-40-25	800	400	250	2	3	170	340	210	380
GT 80-55-20	800	550	200	2	3	120	490	160	530
GT 80-55-25	800	550	250	2	3	170	490	210	530
GT 80-60-20	800	600	200	2	3	120	540	160	580
GT 80-60-25	800	600	250	2	3	170	540	210	580
GT 80-60-30	800	600	300	2	3	170	540	210	580
GT 80-60-40	800	600	400	2	3	170	540	210	580
GT 80-80-20	800	800	200	2	3	120	740	160	780
GT 80-80-25	800	800	250	2	3	170	740	210	780
GT 80-80-30	800	800	300	2	3	170	740	210	780
GT 80-80-40	800	800	400	2	3	170	740	210	780
GT 80-100-30	800	1000	300	2	3	170	940	210	980
GT 80-100-40	800	1000	400	2	3	170	940	210	980
GT 100-60-25	1000	600	250	3p*	3	170	540	210	580
GT 100-60-30	1000	600	300	3p*	3	170	540	210	580
GT 100-60-40	1000	600	400	3p*	3	170	540	210	580
GT 100-80-25	1000	800	250	3p*	3	170	740	210	780
GT 100-80-30	1000	800	300	3p*	3	170	740	210	780
GT 100-80-40	1000	800	400	3p*	3	170	740	210	780
GT 100-100-25	1000	1000	250	3p*	3	170	940	210	980
GT 100-100-30	1000	1000	300	3p*	3	170	940	210	980
GT 100-100-40	1000	1000	400	3p*	3	170	940	210	980
GT 120-60-25	1200	600	250	3p*	3	170	540	210	580
GT 120-80-25	1200	800	250	3p*	3	170	740	210	780
GT 120-80-30	1200	800	300	3p*	3	170	740	210	780
GT 120-80-40	1200	800	400	3p*	3	170	740	210	780
GT 120-100-30	1200	1000	300	3p*	3	170	940	210	980
GT 120-100-40	1200	1000	400	3p*	3	170	940	210	980



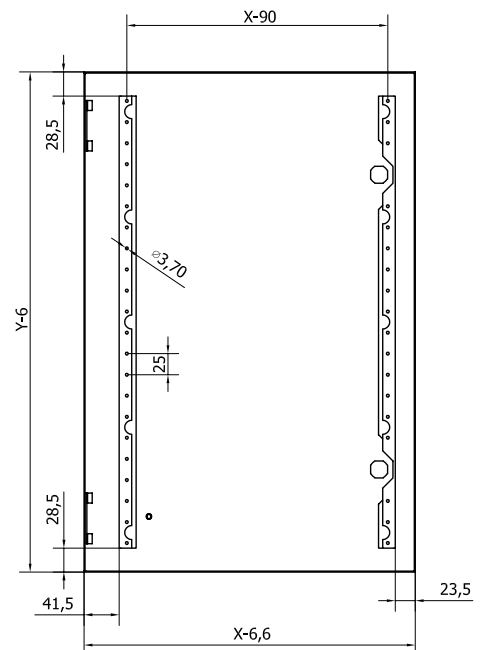
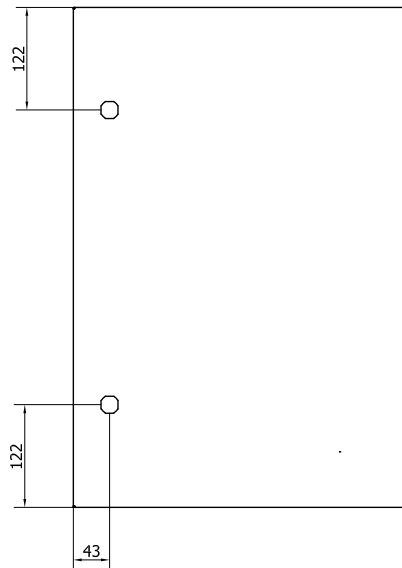
DIDO



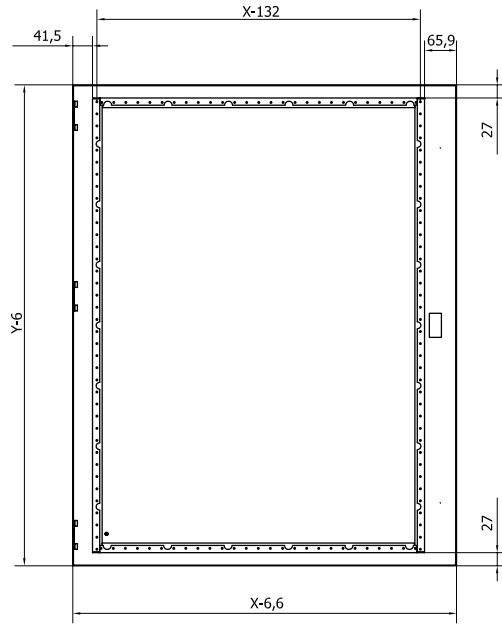
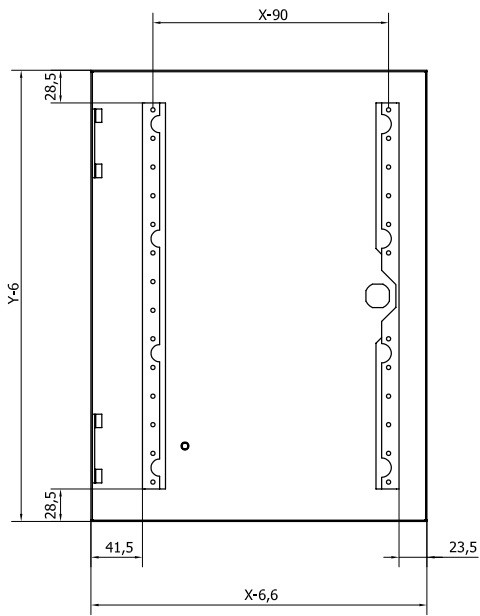
Vrata



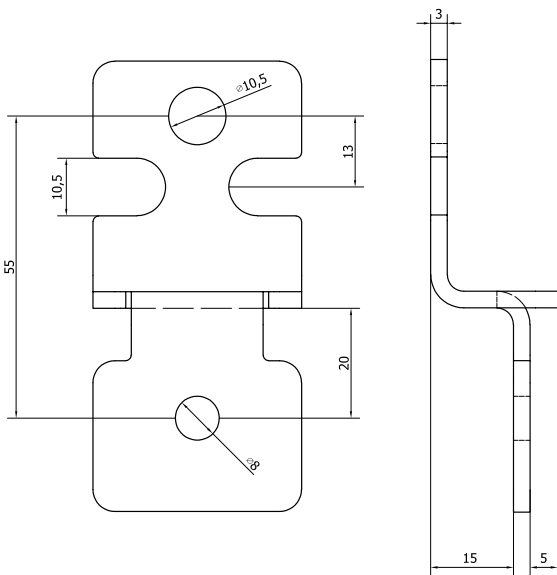
The cover of cable entry



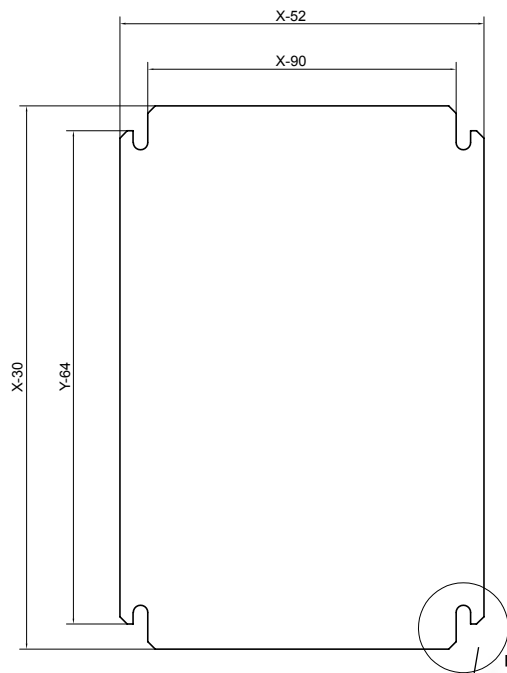
Vrata



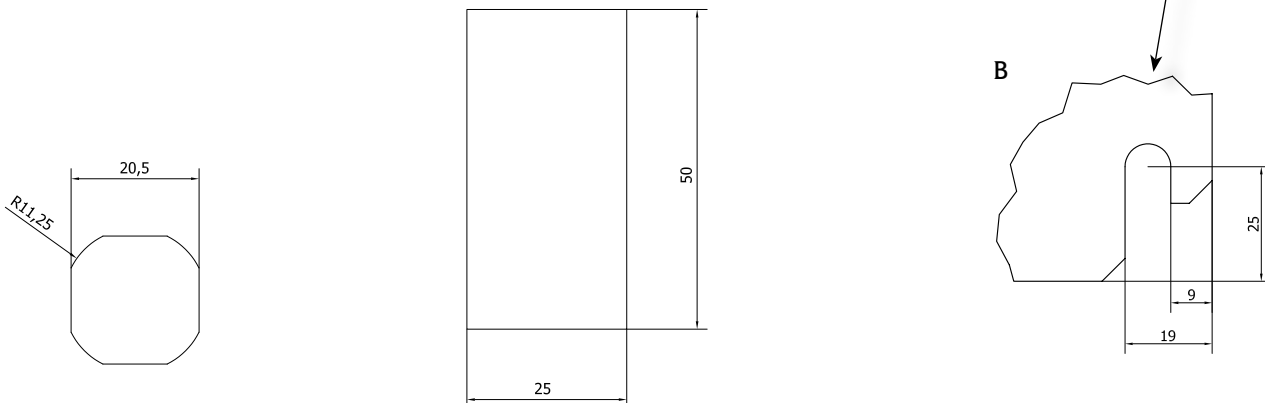
Pritrdilni element



Montažna plošča



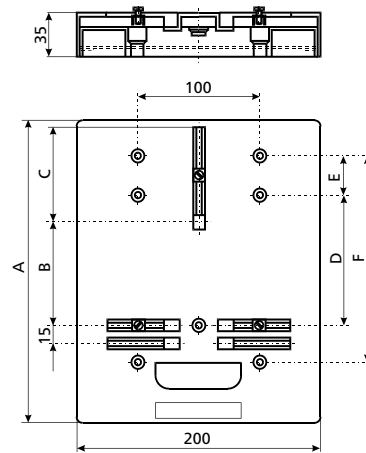
Plan izvrtin



Števná plošča

Števná plošča

tip	dimenzije					
	A	B	C	D	E	F
MPO	250	80	85	47	63	170
VPO	370	75	170	136	50	241
MP	250	80	85	47	63	270
VP	370	75	170	136	50	241

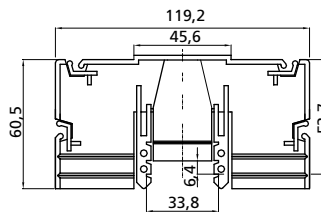


Univerzalno omarično prekritje UPO

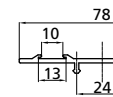
Tehnični podatki:

Standardna dolžina profila	1 m
Število končnih plošč na 1m profila	4 kos
Razmak med nosilnimi letvami	125 mm
Širina odprtine za vgradne elemente	46 + 0,5 mm

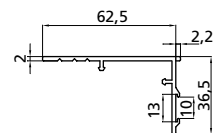
končna plošča



ploščati profil



kotni profil

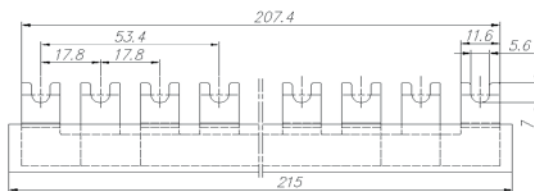


Pribor

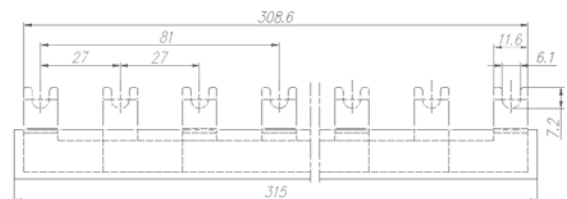
Izolirane zbiralnice

Nazivna napetost	max. 500V
Dielektrična moč	2,5 kV
Izolirna upornost	> 5 MΩ (acc. DIN 53482)
Temperaturni razpon	-20°C do + 50°C
Glow wire test	850°C (acc. IEC 695-2-1)
Samougasljivost	V-0
Standard	EN 60947-7-1

preseki	nazivni tok (A)
10 mm ²	63
12 mm ²	80
16 mm ²	100



IZ16_3F_12



IZ16_3F_12_STV

Sponka za zaščitne vodnike

tip	dolžina [m]	dovod [mm ²]	odvod [mm ²]
2/6	0,056	2 x 22	6 x 14
2/8	0,086	2 x 22	8 x 14
2/12	0,092	2 x 22	12 x 14
2/18	0,128	2 x 22	18 x 14

Izolirana sponka za zaščitne vodnike

tip	dolžina [m]	dovod [mm ²]	odvod [mm ²]
2 x 2/6	0,265	4 x 22	12 x 14
2 x 2/8	0,265	4 x 22	16 x 14
2 x 2/12	0,265	4 x 22	24 x 14
2 x 2/18	0,265	4 x 22	36 x 14