

Kompaktni odklopniki z znižano kratkostično izklopno zmogljivostjo EB2S

Prednosti

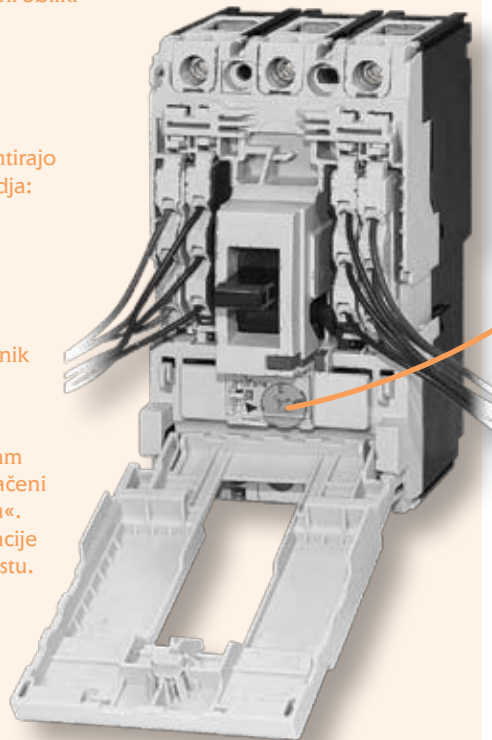
→ Nova vrsta ima odlične sposobnosti pri zmanjšanih dimenzijah in moderni obliki

→ Pokrov za zaščito dodatkov se odpira z enim vijakom

→ Interni dodatki se montirajo enostavno in brez orodja:

- pomožno stikalo
- signalno stikalo
- daljinski sprožnik
- podnapetostni sprožnik

→ EB2S vrsta ustreza varnostnim zahtevam standarda IEC 60204-1. Odklopniki so označeni z znakom »pozitivna operacija odpiranja«. Odklopniki so idealna rešitev za vse aplikacije kjer je varnost in zanesljivostna prvem mestu.



→ Uporabnik lahko izbira med fiksno in nastavljivo zaščito:

- Velikost 160A: fiksna (serija LF) ali nastavljivo termično (serija LA)
- Velikost 250A: fiksna (serija LF) ali nastavljivo termomagnetno (serija LA)

EB2S 160 fiksna zaščita

Tip	In (A)	šifra	polov	Icu/Ics 400V (kA)	nastavitev termo/magneta	teža [kg]	pakiranje [kos]
EB2S 160/3LF 16A 3p	16	004671801	3	16/8	fiksna/fiksna	0,80	1
EB2S 160/3LF 20A 3p	20	004671802					
EB2S 160/3LF 25A 3p	25	004671803					
EB2S 160/3LF 32A 3p	32	004671804					
EB2S 160/3LF 40A 3p	40	004671805					
EB2S 160/3LF 50A 3p	50	004671806					
EB2S 160/3LF 63A 3p	63	004671807					
EB2S 160/3LF 80A 3p	80	004671808					
EB2S 160/3LF 100A 3p	100	004671809					
EB2S 160/3LF 125A 3p	125	004671810					
EB2S 160/4LF 16A 4p	16	004671814	4	16/8	fiksna/fiksna	1,00	
EB2S 160/4LF 20A 4p	20	004671815					
EB2S 160/4LF 25A 4p	25	004671816					
EB2S 160/4LF 32A 4p	32	004671817					
EB2S 160/4LF 40A 4p	40	004671818					
EB2S 160/4LF 50A 4p	50	004671819					
EB2S 160/4LF 63A 4p	63	004671820					
EB2S 160/4LF 80A 4p	80	004671821					
EB2S 160/4LF 100A 4p	100	004671822					
EB2S 160/4LF 125A 4p	125	004671823					
EB2S 160/4LF 160A 4p	160	004671824					




EB2S 160 nastavljiva zaščita

Tip	In (A)	šifra	polov	Icu/lcs 400V (kA)	nastavitev termo/magneta	teža [kg]	pakiranje [kos]
EB2S 160/3LA 25A 3p	25	004671879	3	16/8	nastavljiva/ (0.63-1)/fiksna	0,80	1
EB2S 160/3LA 40A 3p	40	004671880					
EB2S 160/3LA 63A 3p	63	004671881					
EB2S 160/3LA 80A 3p	80	004671882					
EB2S 160/3LA 100A 3p	100	004671883					
EB2S 160/3LA 125A 3p	125	004671884					
EB2S 160/4LA 25A 4p	25	004671889	4	16/8	nastavljiva/ (0.63-1)/fiksna	1,0	
EB2S 160/4LA 40A 4p	40	004671890					
EB2S 160/4LA 63A 4p	63	004671891					
EB2S 160/4LA 80A 4p	80	004671892					
EB2S 160/4LA 100A 4p	100	004671893					
EB2S 160/4LA 125A 4p	125	004671894					
EB2S 160/4LA 160A 4p	160	004671895					


EB2S 250 fiksna zaščita

Tip	In (A)	šifra	polov	Icu/lcs 400V (kA)	nastavitev termo/magneta	teža [kg]	pakiranje [kos]
EB2S 250/3LF 200A 3p	200	004671812	3	16/8	fiksna/fiksna	1,50	1
EB2S 250/3LF 250A 3p	250	004671813					
EB2S 250/4LF 200A 4p	200	004671825	4			1,90	
EB2S 250/4LF 250A 4p	250	004671826					


EB2S 250 nastavljiva zaščita

Tip	In (A)	šifra	polov	Icu/lcs 400V (kA)	nastavitev termo/magneta	teža [kg]	pakiranje [kos]
EB2S 250/3LA 200A 3p	200	004671887	3	16/8	nastavljiva (0.63-1)/nastavljiva (5-11)	1,50	1
EB2S 250/3LA 250A 3p	250	004671888					
EB2S 250/4LA 200A 4p	200	004671897	4			1,90	
EB2S 250/4LA 250A 4p	250	004671898					

Notranji pribor

Pribor za EB2S 160 in 250

Notranji pribor (možnost vgradnje s strani kupca)	šifra	opis	polov	pakiranje [kos]
Pomožno stikalo, PS2S 160-250AF	004671950	1 izmenični kontakt	3p, 4p	1
Signalno stikalo, SS2S 160-250AF	004671951	1 izmenični kontakt		
Daljinski sprožnik, DA2S 160-250AF AC 200-240V	004671953	AC 200-240V		
Daljinski sprožnik, DA2S 160-250AF AC 380-450V	004671954	AC 380-450V		
Daljinski sprožnik, DA2S 160-250AF DC 24V	004671955	DC 24V		
Podnapetostni sprožnik, NA2S 160-250AF AC 200-240V	004671956	AC 200-240V		
Podnapetostni sprožnik, NA2S 160-250AF AC 380-450V	004671957	AC 380-450V		
Podnapetostni sprožnik, NA2S 160-250AF DC 24V	004671958	DC 24V		



Zunanji pribor

Pribor za EB2S 160

	šifra	polov	pakiranje [kos]
Direktna vrtljiva ročica odklopnika, R02S 160	004671970	3p, 4p	1
Ročica za na vrata, R02S 160P	004671971		
Zbiralnični priključek, ZB2S 160/3	004671972		set = 3kosi
Zaščitna pregrada, IZ2S 160	004671973	3p	1
Prekritje sponk, PR2S 160/3	004671974		
Adapter za montažo na DIN letev, DIN-S 160	004671975	3p, 4p	



R02S

Pribor za EB2S 250

	šifra	polov	pakiranje [kos]
Elektromotorni pogon, M02S 250 AC230-240V	004671980	3p, 4p	1
Elektromotorni pogon, M02S 250 DC24V	004671981		
Direktna vrtljiva ročica odklopnika, R02S 250	004671982		
Ročica za na vrata, R02S 250P	004671983		
Zbiralnični priključek, ZB2S 250/3	004671984		set = 3kosi
Zaščitna pregrada, IZ2S 250	004671985	3p	1
Prekritje sponk, PR2S 250/3	004671986		



PR2S



DIN-S



M02S