

Tipke in signalne svetilke

Tipkala, signalne svetilke in stikalni elementi

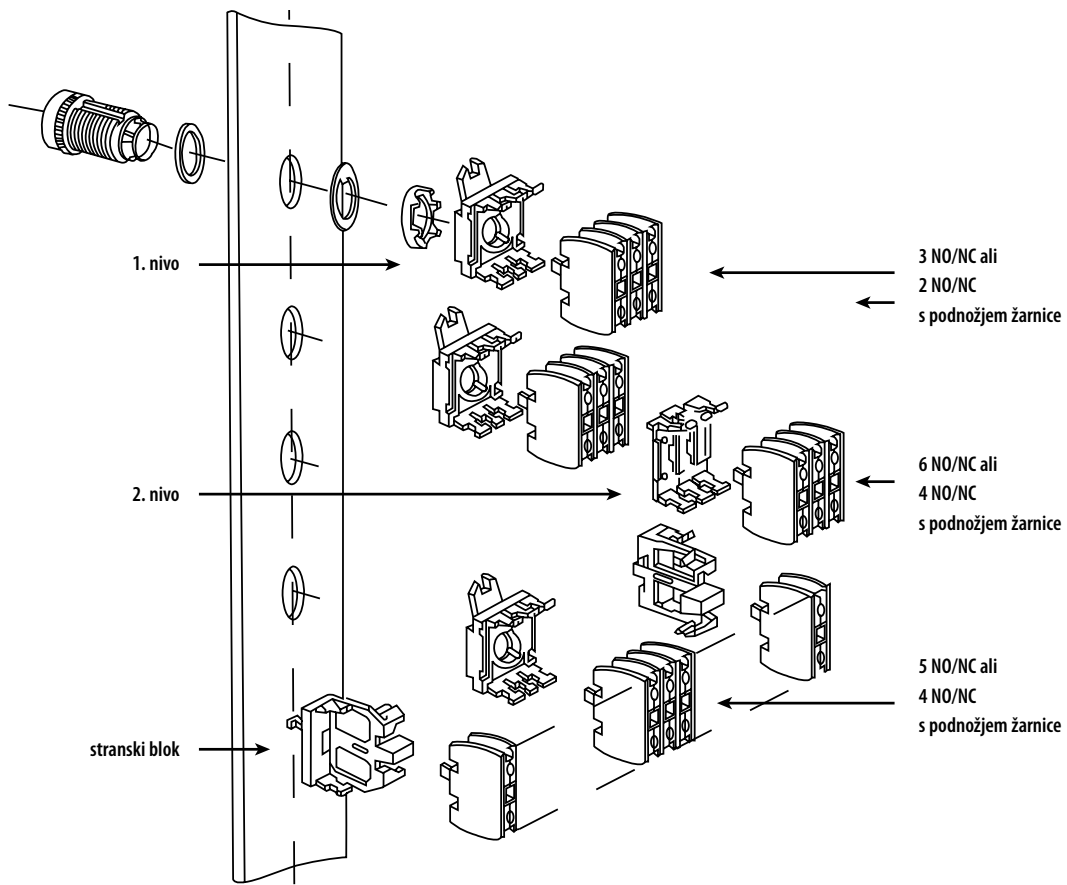
CE, VDE tehnični podatki (IEC 947-3, 947-5-1, VDE 0660 Part 200, EN 60947-3, EN 60947-5-1)

(AC)	Nazivna napetost (50-60Hz)	Kategorija uporabe	V	110	230	440	500
	Nazivni tok (IEC 947-3)	AC21	A	16	14	11	10
	Nazivni tok (IEC 947-5-1)	AC15	A	8	6	3	2
(DC)	Nazivna napetost	-	V	24	48	11	220
	Nazivni tok (IEC 947-5-1)	DC13	A	1,5	1	0,3	0,2
Električna trajnost pri 230 V, 50-60Hz, AC							
Kategorija uporabe	Nazivni tok A	Operacije (x10 ⁶)	Duty	Nazivni tok A	Operacije (x10 ⁶)		
AC21	6	1	DC13 (24V DC)	1	1		
AC21	1	1,5					
AC15	1						
Stikalni elementi/grla žarnic:	IP20, Tipkala (vgrajena): IP65-IP67 s tesnilom, dvojna tipkala (vgrajena): IP40, signalne svetilke (vgrajene): IP65						
Delovno temperaturno območje (brez zaščitne kape)	neosvetljeno			-30 to + 60°C			
	osvetljeno stikalo / svetilka			-30 to + 40°C			
Nazivna izolacijska napetost:	600V AC						
Dielektrična/visoko napetostna preizkusna U:	2,5 kV > for 60 seconds						
Nazivni termični tok	16A z 2,5 mm ² gibki vodnik						
Mehanska življenska doba	do 3 x 10 ⁶ operacij-						
Priključki	finožični ali polni vodniki od 2 x 1 mm ² do 2 x 2,5 mm ²						
Položaj kontaktov v stikalnih elementih	<div style="display: flex; align-items: center;"> <div style="margin-right: 10px;"> <input type="checkbox"/> Mirovni kontakt NC <input checked="" type="checkbox"/> Delovni kontakt NO </div> </div> <p style="text-align: center;">Razmak (mm) →</p>						
Temperatura skladiščenja:	-20 to 75°C						

LED KOMPAKTNE SIGNALNE SVETILKE

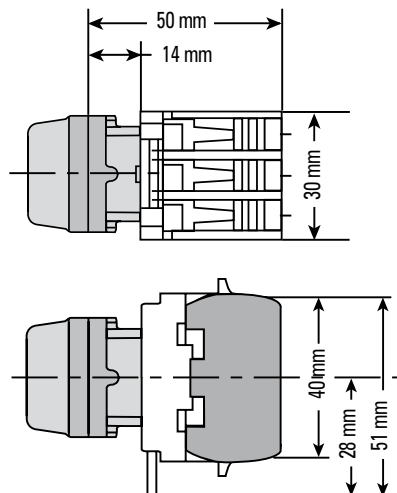
Nazivna napetost	240V AC, 110V AC, 48V AC/DC, 24 V AC/DC, 12V AC/DC, 50-60 Hz
Poraba	7mA, 9VA max.
Moč (W)	48V AC/DC: 1,5W, ostalo <1W
Delovno območje	od -20% do +10% nazivne napetosti
Delovna temperatura	-10° to +55°
Barve (maks. svetilnost)	Rdeča (160Lux), zelena (27Lux), rumena (130Lux), oranžna (110Lux), modra (215Lux), bela
Izolacijska upornost	>100MΩ pri 500VDC
Priključki	primerno za finožične in polne vodnike od 1mm ² do 2,5mm ²
Dielektrična/visoko napetostna preizkusna U	> 1,5 kV
Stopnja IP	IP30 na priključkih, IP65 po vgradnji na svetilki
Življenska doba	100.000 delovnih ur

Montažne kombinacije

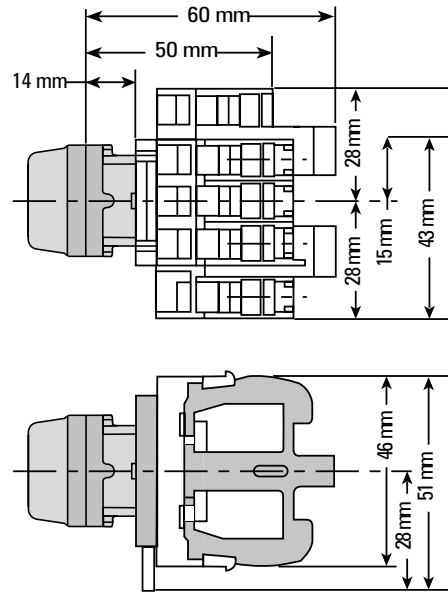


Tipkala s stikalnimi elementi 1.nivo, stransko montažo in 2.nivo

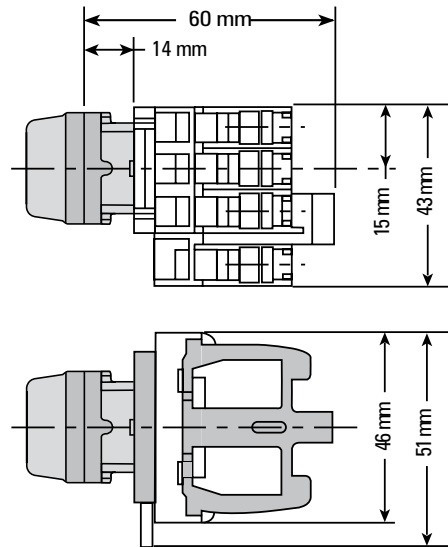
S 1. nivojem



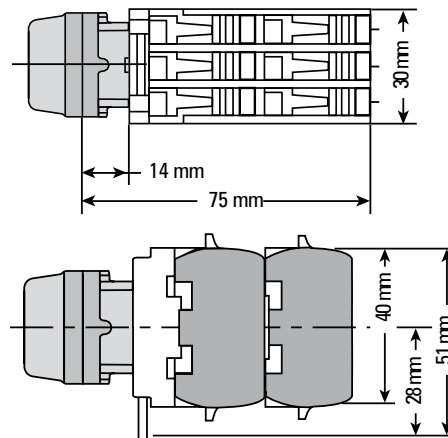
S stransko (bočna montaža)
na obe strani



S stransko montažo na
levi/desni

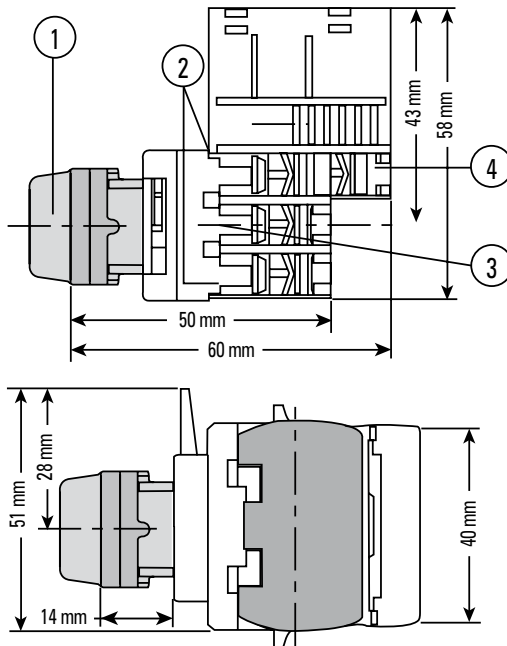


Z 2. nivojem



Signalne svetilke/tipkala s podnožji žarnic in nosilec transformatorja

S stransko montažo

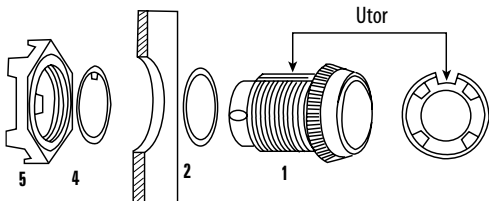


Opomba:

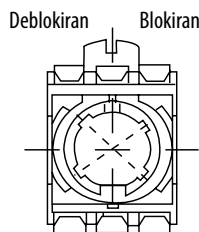
- 1-signalna svetilka ali svetleča tipka
- 2-kontaktni blok NO ali NC ali slepi modul
- 3-podnožje žarnice
- 4-nosilec transformatorja
- 5-vmesnik za 2. nivo

Montažne izvrtine za tipkala, signalne svetilke

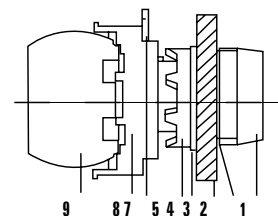
Slika "a"



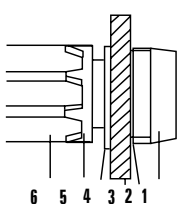
Slika "d"



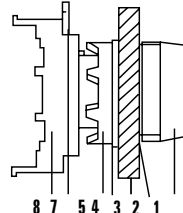
Slika "e"



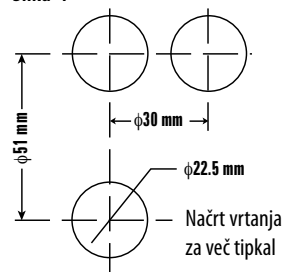
Slika "b"



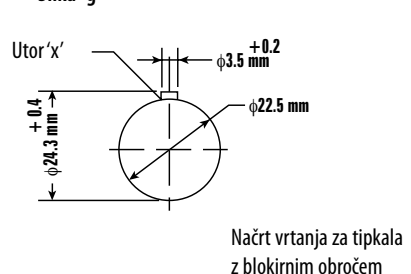
Slika "c"



Slika "f"



Slika "g"



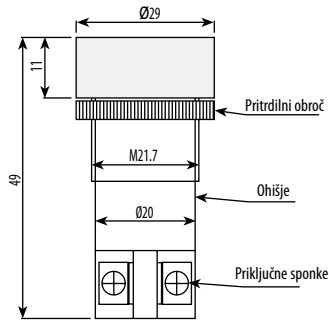
Opombe:

1. (sliki a in b) odstrani pritrdilni obroč (5) s tipkala (1)
2. vstavi tipkalo s tesnilom (2) v odprtino (3)
3. namesti blokirni obroč (4-proti vrtenju) v utor tipkala
4. s pomočjo montažnega ključa (6) privij pritrdilni obroč (5)
5. (sliki c in d) pusti blokirni vzvod (7) prvega nivoja (8) v deblokiranem položaju
6. vstavi vmesnik prvega nivoja na tipkalo, preveri sovpadnje vmesnika z utorom na tipkalu
7. potisni blokirni vzvod v zaklenjeni položaj
8. (slika e) namesti kontakne bloke (9) na vmesnik (8) s pritskom do zaskočenja

Kompaktna tipkala in signalne svetilke

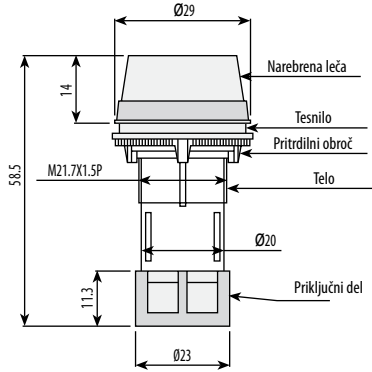
Kompaktna tipkala

Serija TN



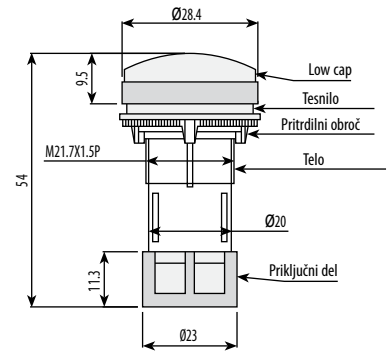
**Kompaktna LED signalne svetilke
Signalne svetilke in kompaktna signalne svetilke**

Serija TL, TM, TS



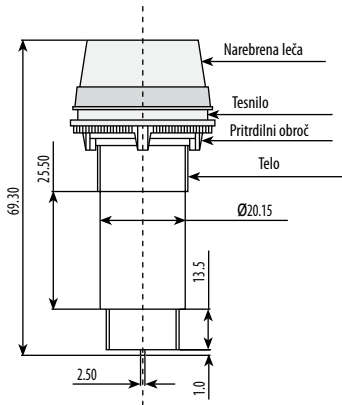
Kompaktna LED signalne svetilke

Serija TT



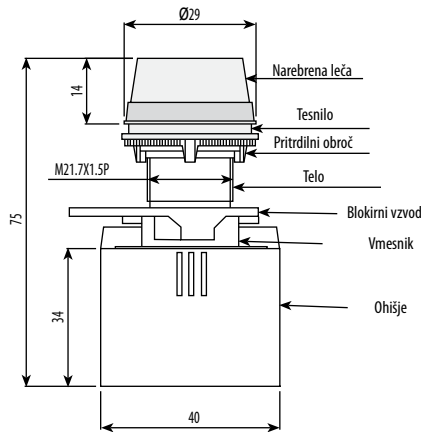
**Kompaktna LED svetilke in
kompaktna signalne svetilke**

Serija HV, HSO, HW



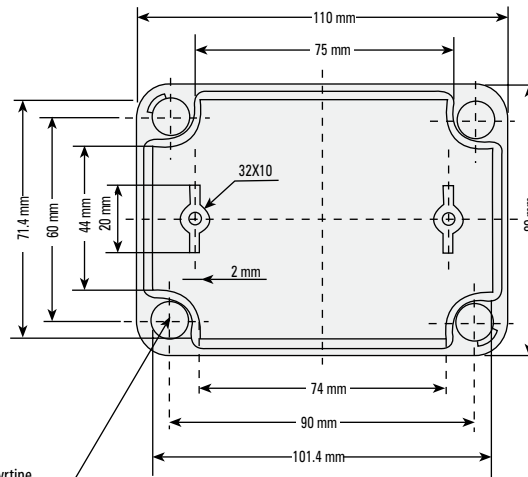
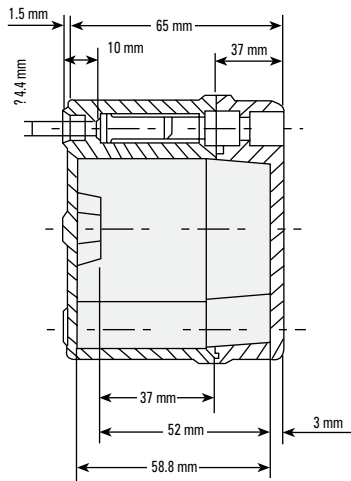
**LED signalne svetilke z univerzalnim
napajanjem**

Serija TP



Univerzalna ohišja

Univerzalna ohišja



Montažne izvrtine
4 izvrtine za vijake M 4x16 HD

