

## Bremenska ločilna stikala LAS

### Splošne informacije

Modularna bremenska ločilna stikala serije LAS se uporabljajo v NN inštalacijah za nazivne tokove od 16 do 125 A.

### Uporaba

Bremenska ločilna stikala iz serije LAS pogosto uporabljamo v naslednjih vlogah:

- glavno stikalo
- stikalo za motorje
- varnostno stikalo
- ločilno stikalo.

### Splošne značilnosti

- velika izklopna zmogljivost (AC 22 A – AC 23 A)
- visoka življenjska doba (mehanska in električna)
- odpornost na vlago in visoke temperature
- stopnja zaščite IP 20
- modularna izvedba, namestitev na 35 mm DIN letev in z vijaki, modularno okno 45 mm.

- Direktna ročica
- Standard: IEC 60947 / 1-3

### Dodatni poli

Četrti stikalni pol, fiksni nevtralni in ozemljitveni pol.

### Dodaten opis

Črna (standardna izvedba) ali zasilna stikalna ročica z možnostjo zaklepanja v položaju 0.

Ročica z blokirnim mehanizmom vrat ali brez, črna ali zasilna stikalna ročica z možnostjo zaklepanja z do tremi žabicami v položaju 0.

Stopnja zaščite IP 65.

Širok nabor dodatkov.

## Bremensko ločilno stikalo LAS

Nazivni tok  
16-125 A



### Bremensko ločilno stikalo LAS (sivo-črna ročica)

| tip    | šifra     | $I_n$ [A] | polov | teža [g] | pakiranje [kos] |
|--------|-----------|-----------|-------|----------|-----------------|
| LAS16  | 004660011 | 16        | 3     | 150      | 1               |
| LAS25  | 004660012 | 25        | 3     | 150      | 1               |
| LAS32  | 004660013 | 32        | 3     | 150      | 1               |
| LAS40  | 004660014 | 40        | 3     | 150      | 1               |
| LAS63  | 004660015 | 63        | 3     | 150      | 1               |
| LAS80  | 004660106 | 80        | 3     | 265      | 1               |
| LAS100 | 004660107 | 100       | 3     | 265      | 1               |
| LAS125 | 004660108 | 125       | 3     | 265      | 1               |

### Bremensko ločilno stikalo LAS (rumeno-rdeča ročica)

| tip        | šifra     | $I_n$ [A] | polov | teža [g] | pakiranje [kos] |
|------------|-----------|-----------|-------|----------|-----------------|
| LAS16_Y_R  | 004661011 | 16        | 3     | 150      | 1               |
| LAS25_Y_R  | 004661012 | 25        | 3     | 150      | 1               |
| LAS32_Y_R  | 004661013 | 32        | 3     | 150      | 1               |
| LAS40_Y_R  | 004661014 | 40        | 3     | 150      | 1               |
| LAS63_Y_R  | 004661015 | 63        | 3     | 150      | 1               |
| LAS80_Y_R  | 004661106 | 80        | 3     | 265      | 1               |
| LAS100_Y_R | 004661107 | 100       | 3     | 265      | 1               |
| LAS125_Y_R | 004661108 | 125       | 3     | 265      | 1               |

## Bremensko ločilno stikalo LAS za montažo na vrata

Nazivni tok

### Bremensko ločilno stikalo LAS za montažo na vrata (sivo-črna ročica)

| tip     | šifra     | $I_n$ [A] | polov | teža [g] | pakiranje [kos] |
|---------|-----------|-----------|-------|----------|-----------------|
| LAS16 D | 004661200 | 16        | 3     | 130      | 1               |
| LAS25 D | 004661201 | 25        | 3     | 130      | 1               |
| LAS32 D | 004661202 | 32        | 3     | 130      | 1               |
| LAS40 D | 004661203 | 40        | 3     | 130      | 1               |
| LAS63 D | 004661204 | 63        | 3     | 130      | 1               |

### Bremensko ločilno stikalo LAS za montažo na vrata (rumeno-rdeča ročica)

| tip         | šifra     | $I_n$ [A] | polov | teža [g] | pakiranje [kos] |
|-------------|-----------|-----------|-------|----------|-----------------|
| LAS16 D Y_R | 004661205 | 16        | 3     | 130      | 1               |
| LAS25 D Y_R | 004661206 | 25        | 3     | 130      | 1               |
| LAS32 D Y_R | 004661207 | 32        | 3     | 130      | 1               |
| LAS40 D Y_R | 004661208 | 40        | 3     | 130      | 1               |
| LAS63 D Y_R | 004661209 | 63        | 3     | 130      | 1               |



ETI SWITCH

## Pribor za LAS

### Vrtljiva ročica z blokado

| opis  | šifra     | za uporabo z   | teža [g] | pakiranje [kos] |
|---|-----------|----------------|----------|-----------------|
| ROD LAS Y_R, izklop v sili (rumena – rdeča) | 004665002 | LAS 16-LAS 125 | 46       | 1               |
| ROD LAS, črna                               | 004665001 | LAS 16-LAS 125 | 46       | 1               |

### Os

| opis              | šifra     | za uporabo z   | teža [g] | pakiranje [kos] |
|-------------------|-----------|----------------|----------|-----------------|
| SH LAS 100, 100mm | 004665010 | LAS 16-LAS 125 | 8        | 1               |
| SH LAS 200, 200mm | 004665011 | LAS 16-LAS 125 | 14       | 1               |
| SH LAS 300, 300mm | 004665012 | LAS 16-LAS 125 | 20       | 1               |

### 4-polni blok

| opis     | šifra     | za uporabo z   | teža [g] | pakiranje [kos] |
|----------|-----------|----------------|----------|-----------------|
| P4 LAS D | 004661210 | LAS 16-LAS 63  | 38       | 1               |
| P4 LAS80 | 004665021 | LAS 80-LAS 125 | 52       | 1               |

### Pomožni kontakti

| opis                                   | šifra     | za uporabo z    | teža [g] | pakiranje [kos] |
|--|-----------|-----------------|----------|-----------------|
| PS LAS D, 1NO+1NC, faston priključki   | 004661213 | LAS 16 - LAS 63 | 38       | 1               |
| PS LAS 16, 1NO+1NC, vijalni priključki | 004665051 | LAS 80-LAS 125  | 38       | 1               |

### Ozemljitveni blok

| opis     | šifra     | za uporabo z    | teža [g] | pakiranje [kos] |
|----------|-----------|-----------------|----------|-----------------|
| PE LAS D | 004661212 | LAS 16 - LAS 63 | 56       | 1               |
| PE LAS80 | 004665041 | LAS 80-LAS 125  | 56       | 1               |

### Nevtralni blok

| opis    | šifra     | za uporabo z    | teža [g] | pakiranje [kos] |
|---------|-----------|-----------------|----------|-----------------|
| N LAS D | 004661211 | LAS 16 - LAS 63 | 56       | 1               |
| N LAS80 | 004665031 | LAS 80-LAS 125  | 56       | 1               |

### Prekritje sponk

| opis         | šifra     | za uporabo z   | teža [g] | pakiranje [kos] |
|--------------|-----------|----------------|----------|-----------------|
| PR LAS 16 3p | 004660020 | LAS 16-LAS 63  | 93       | 1               |
| PR LAS 16 4p | 004660021 | LAS 16-LAS 63  | 93       | 1               |
| PR LAS 80 3p | 004665061 | LAS 80-LAS 125 | 93       | 1               |
| PR LAS 80 4p | 004665064 | LAS 80-LAS 125 | 93       | 1               |



ROD LAS Y\_R



ROD LAS



SH LAS



4-polni blok



Pomožni kontakt



Ozemljitveni blok



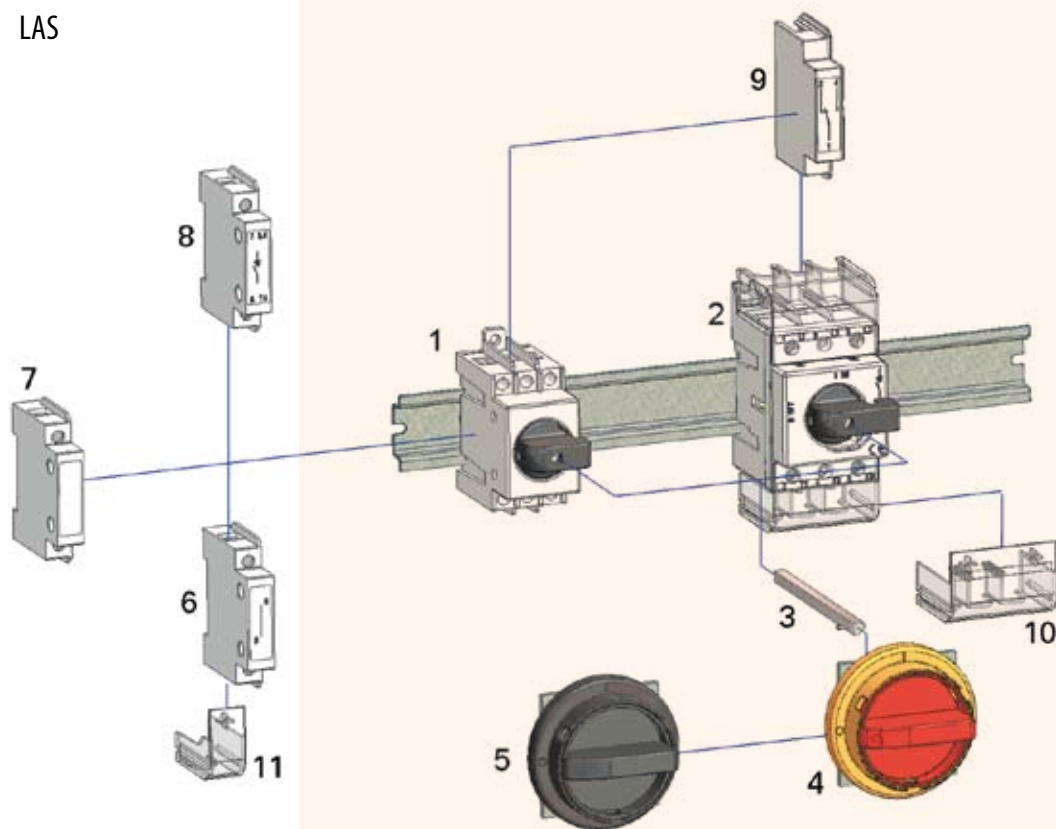
Nevtralni blok



Prekritja sponk

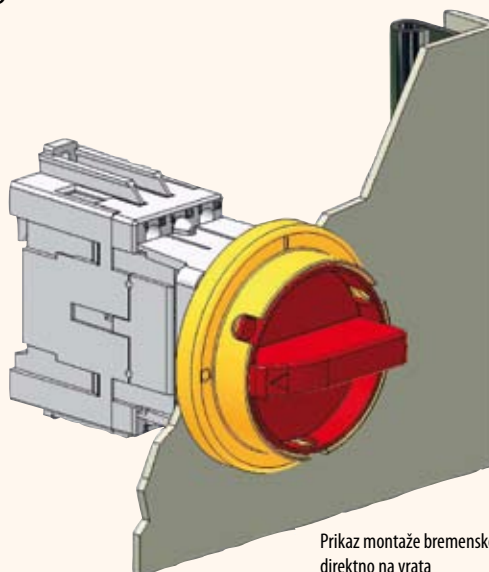
Pribor

LAS



- 1. glavno bremensko stikalo – direktna ročica
- 2. glavno bremensko stikalo - direktna ročica
- 3. os
- 4. vrtljiva ročica (rumena –rdeča)
- 5. vrtljiva ročica (črna)
- 6. nevtralni blok
- 7. ozemljitveni blok
- 8. 4-p blok
- 9. pomožni kontakti
- 10. prekritje sponk
- 11. prekritje sponk 4-ti pol

LAS\_D



Prikaz montaže bremenskega stikala direktno na vrata