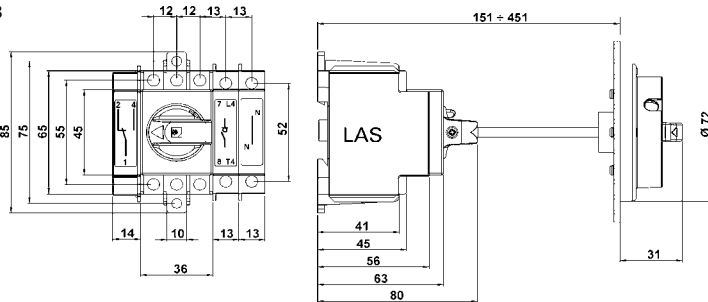


Bremensko ločilno stikalo LAS

Tehnični podatki za bremenska ločilna stikala LAS										
Tp			LAS 16	LAS 25	LAS 32	LAS 40	LAS 63	LAS 80	LAS 100	LAS125
			16A	25A	32A	40A	63A	80A	100A	125A
Nazivna izolacijska napetost	Ui	(V)	800	800	800	800	800	800	800	800
Impulсни napon odoljevanja	Uimp	(kV)	8	8	8	8	8	8	8	8
Nazivna toplinska struja kod 40°C	Ith	(A)	16	25	32	40	63	80	100	125
Nazivna radna struja										
AC-21A	415V	(A)	16	25	32	40	63	80	100	125
	500V	(A)	16	25	32	40	63	80	100	125
	690V	(A)	16	25	32	40	63	80	100	125
AC-22A	415V	(A)	16	25	32	40	63	80	100	125
	500V	(A)	16	25	32	40	63	80	100	100
	690V	(A)	16	25	32	40	40	40	40	40
AC-23A	415V	(A)	16	25	32	40	40	80	80	80
	500V	(A)	16	25	32	40	40	63	63	63
	690V	(A)	16	25	25	25	25	32	32	32
Nazivna sposobnost uklapanja kod 415V AC23		(A)	160	250	320	400	400	800	800	800
Nazivna sposobnost uklapanja kod 415V AC23		(A)	128	200	256	320	320	640	640	640
Nazivna radna moć AC23	415V	(kW)	7,5	11	14	15	15	37	37	37
	500V	(kW)	7,5	11	14	15	18,5	35	35	35
	690V	(kW)	7,5	11	14	15	18,5	24	24	24
Kratkospojne struje odoljevanja u trajanju 1 sec.	(400V)	(kA)	1,1	1,1	1,1	1,1	1,1	1,5	1,5	1,5
Preosigurač		(A)	16	25	32	40	63	80	100	125
Vršna vrijednost		(kA)	3,8	4,5	5	5,7	5,7	9,9	9,9	9,9
Mehanička izdržljivost	cykli		50000	50000	50000	50000	50000	30000	30000	30000
Električna izdržljivost	cykli		3000	3000	3000	3000	3000	1500	1500	1000
Gubitak na pol		(W)	0,1	0,1	0,2	0,3	0,8	1,3	2,0	3,1
Preseci vodiča		mm ²	16	16	16	16	16-25	16-50	25-50	35-50
Pomoćni kontakt AC 15/415V		A	3	3	3	3	3	3	3	3
Težina	3P	kg	0,13	0,13	0,13	0,13	0,13	0,25	0,25	0,25
	4P	kg	0,16	0,16	0,16	0,16	0,16	0,32	0,32	0,32

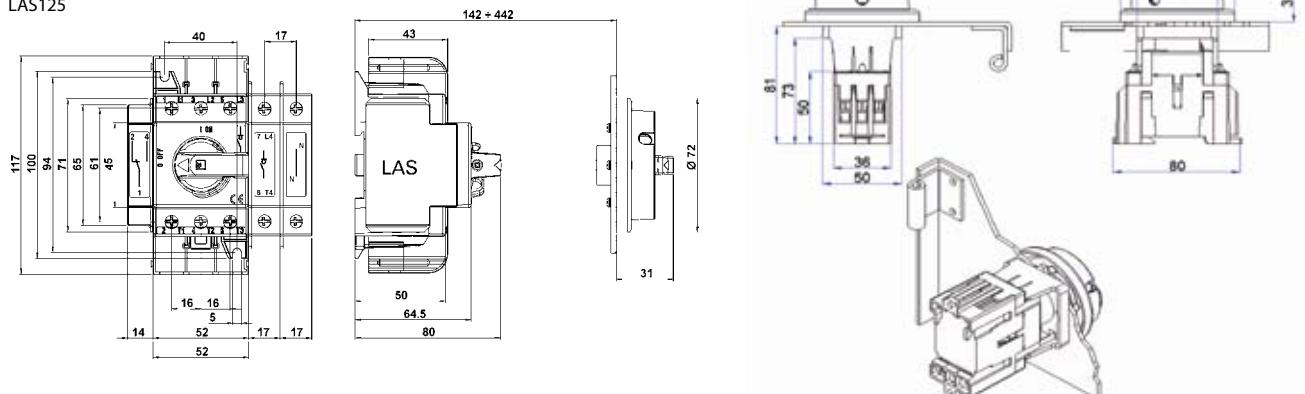
Opomba: tehnični podatki za bremenska ločilna stikala za montažo na vrata LAS_D so isti, kot za LAS16-63

LAS16, LAS25,
LAS32, LAS40,
LAS63



Bremensko ločilno stikalo LAS_D za montažo na vrata

LAS80,
LAS100,
LAS125

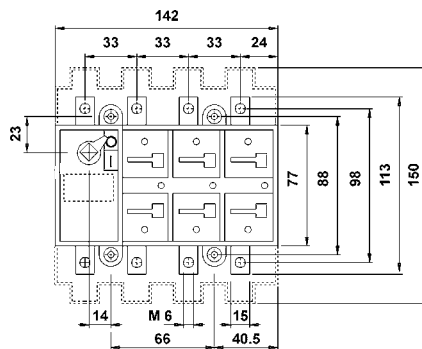
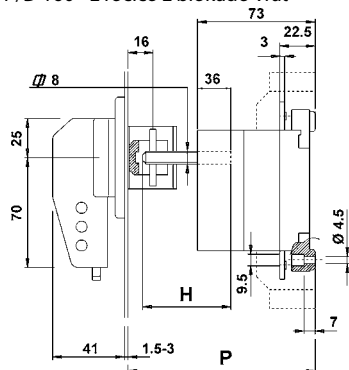


Bremensko ločilno stikalo LA

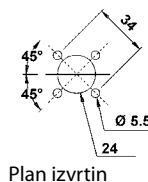
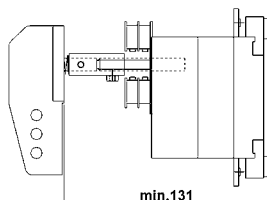
Tehnični podatki za LA bremenska ločilna stikala				LA1	LA2	LA3	LA4	LA5
Tip								
Nazivni tok		(I _n)		160A	250A	400A	630A	1250A
Nazivna izolacijska napetost	AC	(U _i)	(V)	1000	1000	1000	1000	1000
	DC	(U _i)	(V)	1500	1500	1500	1500	1500
Impulzna vzdržna napetost		(U _{imp})	(kV)	8	12	12	12	12
Nazivni termični tok		(I _{th})	(A)	160	250	400	630	1250
Nazivni tok		400V	(A)	125/160	250	400	630	1250
AC-21/A/B		500V	(A)	125/160	250	400	630	1250
		690V	(A)	125/160	250	400	630	1250
Nazivni tok		400V	(A)	125/160	250	400	630	1250
AC-22/A/B		500V	(A)	125/125	250	400	630	1250
		690V	(A)	125/125	250	400	630	1250
Nazivni tok		400V	(A)	125/125	250	400	630	1250
AC-23/A/B		500V	(A)	100/100	200	315	500	800
		690V	(A)	80/80	160	250	400	400
Nazivni tok		220V	(A)	125/160	250	400	630	1250
DC-21A/B*		420V	(A)	-	250	400	630	-
		560V	(A)	-	-	400	630	-
Nazivni tok		220V	(A)	125/125	250	400	630	1250
DC-22A/B*		420V	(A)	-	250	400	630	-
		560V	(A)	-	-	400	630	-
Nazivni tok		220V	(A)	80/80	250	400	630	800
DC-23A/B*		420V	(A)	-	250	400	630	-
		560V	(A)	-	-	400	630	-
Nazivna vklopna zmogljivost pri 400V AC23			(A)	1250	2500	4000	6300	12500
Nazivna izklopna zmogljivost pri 400V AC23			(A)	1000	2000	3200	5040	10000
Kratkostični tok v trajanju	1 sec.		(kA)	5	8	13	26,5	35
	0,25 sec		(kA)	10	16	26	53	70
Maks. kratkostični vklopni tok	(400V)		(kA)	7,5	13,5	26	30	73,5
Nazivna moč AC 23A	(400V)		(kW)	65	130	210	330	630
Nazivni kratkostični tok predvarovalke			(A)	125	250	400	630	1000
Predvarovalka			(kA)	50	50	50	50	100
Kratkostični tok - efektivna vrednost			(kA)	50	50	50	50	100
Mehanska vzdržljivost				10000	10000	8000	8000	7000
Električna vzdržljivost				2000	2000	1500	1500	1000
Nazivna moč kondenzatorja			kVAR	50	110	180	300	600
Izgubna moč na pol			(W)	2,7	3,8	9,4	15,6	12,7
Presek vodnikov (Cu)			mm ²	70	120	240	2x185	-
Dimenzije priklj. zbiralnic (Cu)			mm	16x4	20x5	2x25x5	2x32x6	2x50x8
Pritezni moment			Nm	8	12	18	34	45
Teža	3P		kg	0,9	1,5	3,5	5,5	11
	4P		kg	1	1,6	3,8	6	12

*Dva pola v seriji

LA1 /D 160 - z ročico z blokado vrat



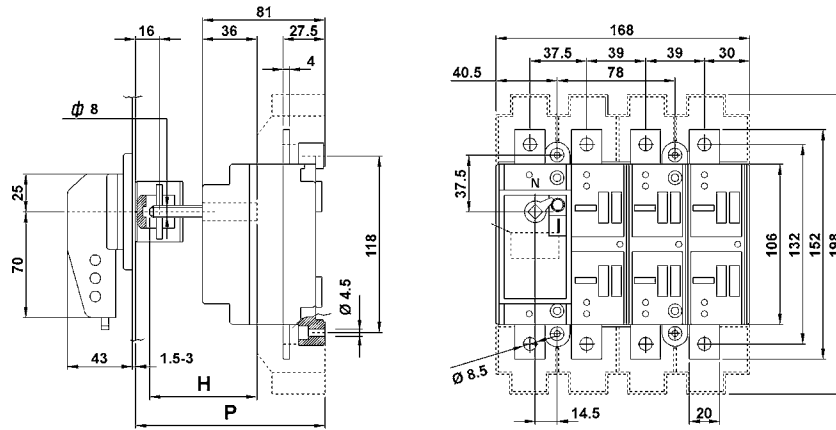
LA1 /R 160 - z direktno ročico



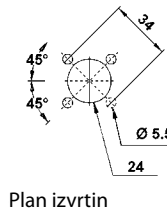
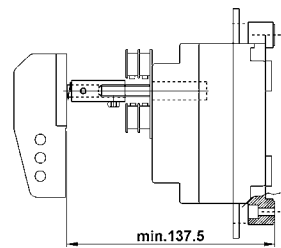
Plan izvrtin

P		C	H
min	max		
116	247	47	P-C

LA2 /D 250 - z ročico z blokado vrat

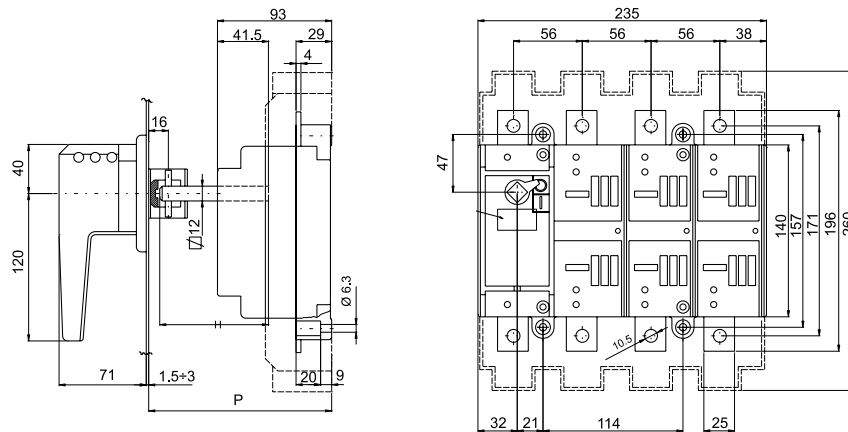


LA2 /R 250 - z direktno ročico

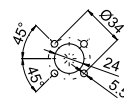
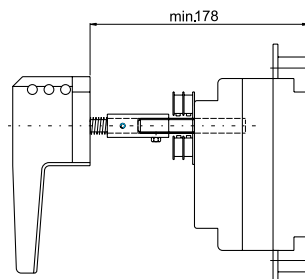


P		C	H
min	max	55	P-C
174	255		

LA3/D 400 A - z ročico z blokado vrat

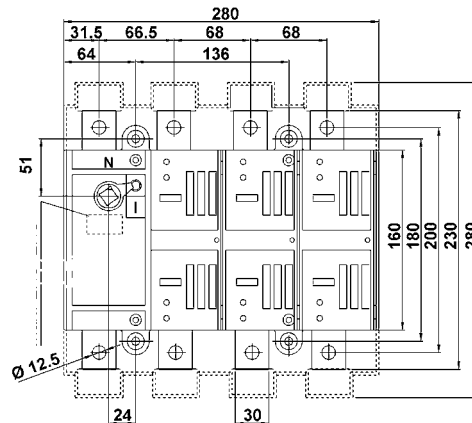
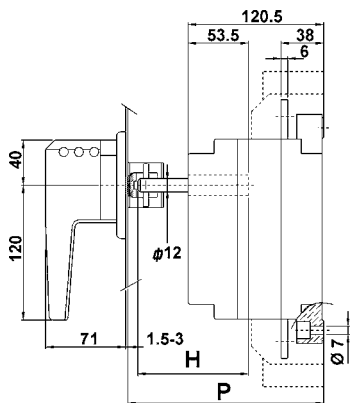


LA3/R 400 A - z direktno ročico

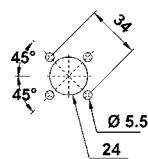
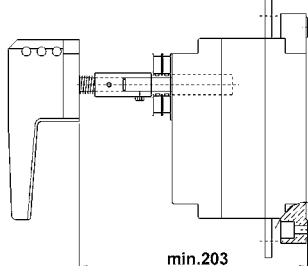


P		C	H
min	max	51,5	P-C
148	261,5		

LA4 /D 630 A - z ročico z blokado vrat



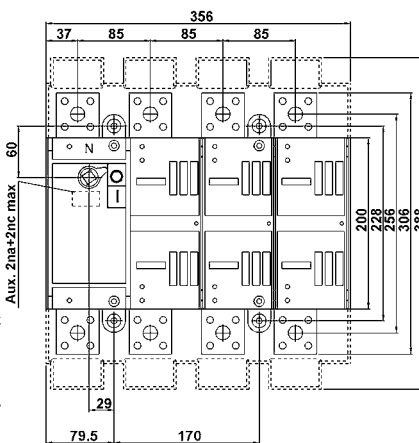
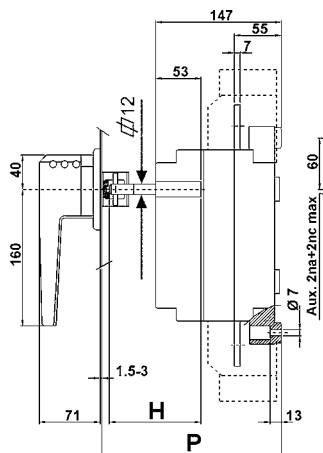
LA4 /R 630 A - z direktno ročico



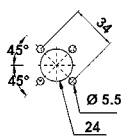
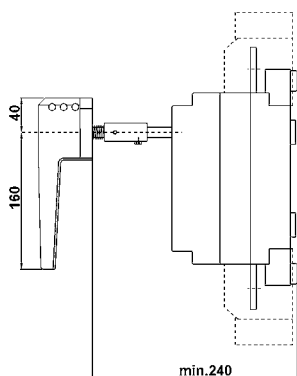
Plan izvrtin

P		C	H
min	max		
174	276	76	P-C

LA5 /D 1250 A - z ročico z blokado vrat



LA5 /R 1250 A - z direktno ročico



Plan izvrtin

P		C	H
min	max		
215	296	96	P-C

Bremensko ločilno stikalo z varovalkami LAF (NV/NH)

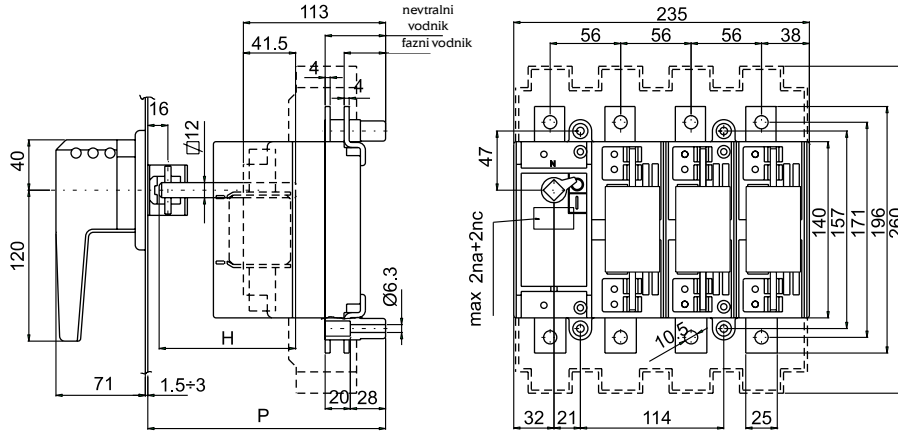
Tehnični podatki za LAF bremenska ločilna stikala z varovalkami									
Tip				LAF1	LAF2	LAF3	LAF4	LAF5	
Nazivni tok		(I _n)		100A	125A	160A	250A	400A	630A
Nazivna izolacijska napetost	AC	(U _i)	(V)	1000	1000	1000	1000	1000	1000
	DC	(U _i)	(V)	1500	1500	1500	1500	1500	1500
Impulzna vzdržna napetost		(U _{imp})	(kV)	8	12	12	12	12	12
Nazivni termični tok		(I _{th})	(A)	100	125	160	250	400	630
Nazivni tok AC-21/A	400V	(A)		100	125	160	250	400	630
	500V	(A)		100	125	160	250	400	630
	690V	(A)		100	125	160	250	400	630
Nazivni tok AC-22/A	400V	(A)		80	125	160	250	400	630
	500V	(A)		80	125	160	250	400	630
	690V	(A)		80	125	160	250	400	630
Nazivni tok AC-23/A	400V	(A)		80	125	160	250	400	630
	500V	(A)		63	100	125	200	315	500
	690V	(A)		45	80	100	160	250	400
Nazivni tok DC-21A ⁽¹⁾	48V	(A)		100	125	160	250	400	630
	110V	(A)		100	125	160	250	400	630
	220V	(A)		100	125	160	250	400	630
	400V	(A)		-	125	160	250	400	630
	500V	(A)		-	125	160	250	400	630
Nazivni tok DC-22A ⁽¹⁾	600V	(A)		-	-	-	-	400	630
	48V	(A)		80	125	160	250	400	630
	110V	(A)		80	125	160	250	400	630
	220V	(A)		80	125	160	250	400	630
	400V	(A)		-	125	160	250	400	630
Nazivni tok DC-23A ⁽¹⁾	500V	(A)		-	125	160	250	400	630
	600V	(A)		-	-	-	-	400	630
	48V	(A)		80	125	160	250	400	630
	110V	(A)		80	125	160	200	315	500
	220V	(A)		63	125	160	160	250	400
	400V	(A)		-	125	160	-	-	-
Nazivna delovna moč pri 400V AC-23-A			(kW)	42	65	85	130	210	330
Predvarovalka			(A)	80	125	160	250	400	630
Kratkostični tok - efektivna vrednost			(kA)	100	50	50	50	50	50
Kratkostični tok - vršna vrednost			(kA)	12	15	15	25	30	40
Nazivna vklopna zmogljivost pri 420V AC cos ϕ 0,35 (0,45*)			(A)	800*	1250	1600	2500	4000	6300
Nazivna izklopna zmogljivost pri 420V AC cos ϕ 0,35 (0,45*)			(A)	640*	1000	1280	2000	3200	5040
Nazivna vklopna in izklopna zmogljivost pri DC (230V L/R=15)			(A)	180	320	400	640	1000	1600
Nazivna kapacitivna moč pri 400V			(kVAR)	45	50	70	110	180	300
Mehanska vzdržljivost			n ⁰	10000	8000	8000	7000	7000	4000
Električna vzdržljivost			n ⁰	1500	1000	1000	1000	1000	1000
Izgubna moč na pol ⁽²⁾			(W)	1,2	4,8	4,8	12	19,2	30
Presek vodnikov (Cu)			mm ²	35	70	70	120	240	2 x 185
Dimenzije priklj. zbiralnic (Cu)			mm	16x3	16x4	16x4	25x4	32x5	2x40x6
Pritezni moment			Nm	8	12	12	18	34	45

(1) dva pola v seriji

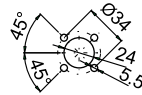
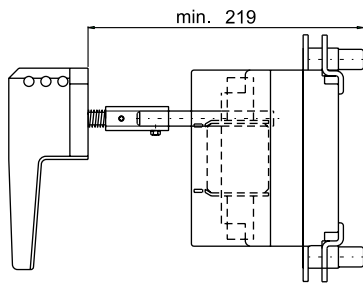
(2) tal. vložek ni upoštevan

ETISWITCH

LAF3 - z ročico z blokado vrat



LAF3 - z direktno ročico

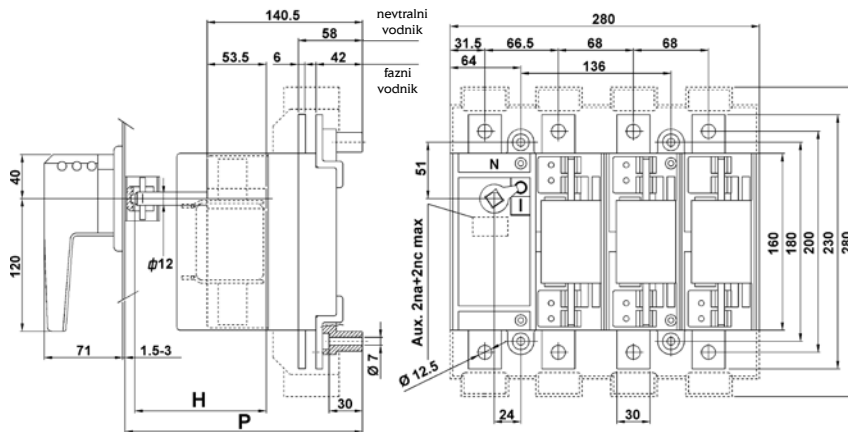


Plan izvrtin

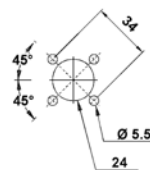
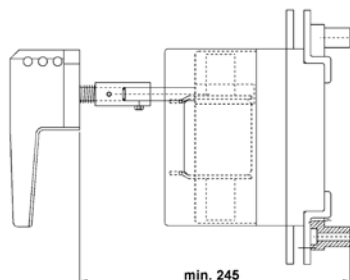
P		C	H
min	max		
189	280,5	71,5	P-C

C = konstanta

LAF4 - z ročico z blokado vrat



LAF4 - z direktno ročico



Plan izvrtin

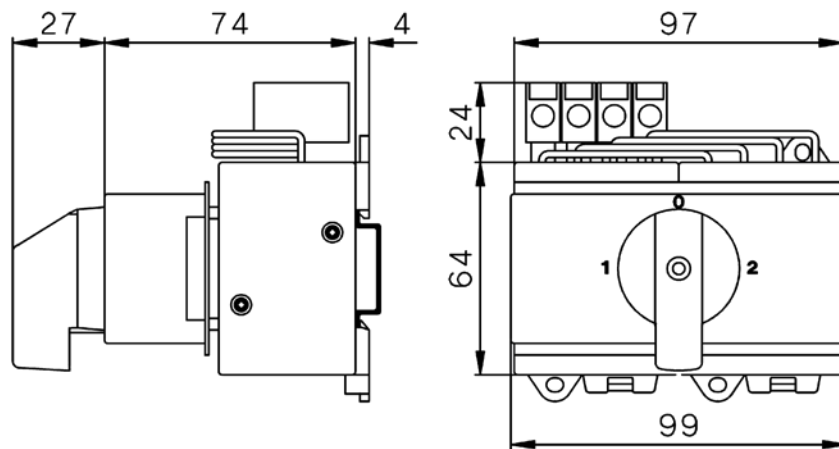
P		C	H
min	max		
215	296	96	P-C

C = konstanta

Preklopno bremensko ločilno stikalo LAS

Tehnični podatki za LAS preklopna bremenska ločilna stikala 20-40A				LAS_CO			
Tip							
Glavni kontakti							
Nazivni termični tok		(I _{th})	(A)	20	25	32	40
Nazivna izolacijska napetost	AC	(U _i)	(V)	690	690	690	690
Nazivni delovni tok AC-21-A		(I _c)	(A)	20	25	32	40
Nazivna vklopna zmogljivost	3x380 - 440V		(A)	160	190	220	300
	3x220 - 240V		(A)	160	180	200	250
	3x380 - 440V		(A)	160	180	200	250
Nazivna izklopna zmogljivost	3x660 - 690V		(A)	80	110	140	170
	3x400V		(A)	12	16	23	30
Motorsko stikalo AC3	3x220 - 240V		(kW)	3	4	5,5	7,5
Motorsko stikalo AC3	3x380 - 440V		(kW)	5,5	7,5	11	15
Motorsko stikalo AC3 direkten zagon posameznih motorjev	3x660 - 690V		(kW)	5,5	7,5	11	15
Glavno stikalo AC-23	3x400V		(A)	16	20	25	32
Motorsko stikalo AC-23-A	3x220 - 240V		(kW)	4	5,5	7,5	9
Glavno stikalo AC-23-B	3x380 - 440V		(kW)	7,5	10	12,5	16
Varnostno stikalo	3x660 - 690V		(kW)	5,5	7,5	11	15
Nazivni pogojni kratkostični tok			(kA _{eff})	10	10	10	10
Predvarovalka gG			(A)	25	35	40	50
Mehanska vzdržljivost			x10 ³	200	200	200	200
Nazivni kratkotrajni (1sek.) vzdržni tok			(A)	250	300	400	500
Presek vodnikov - polni - finožični			mm ²	10	10	10	10
			mm ²	6	6	6	6
Velikost priključnih sponk				M 3,5	M 3,5	M 3,5	M 3,5
Pritezni moment			Nm	0,8 - 1,7	0,8 - 1,7	0,8 - 1,7	0,8 - 1,7
Pomožni kontakti							
Nazivna izolacijska napetost	AC	(U _i)	(V)	690	690	690	690
Nazivni termični tok		(I _{th})	(A)	10	10	10	10
Stikalna zmogljivost AC15	220 - 240V		(A)	2,5	2,5	2,5	2,5
	380 - 440V		(A)	1,5	1,5	1,5	1,5
Nazivni pogojni kratkostični tok			(kA _{eff})	3	3	3	3
Predvarovalka gG			(A)	10	10	10	10
Presek vodnikov - polni - finožični			mm ²	2,5	2,5	2,5	2,5
			mm ²	2,5	2,5	2,5	2,5

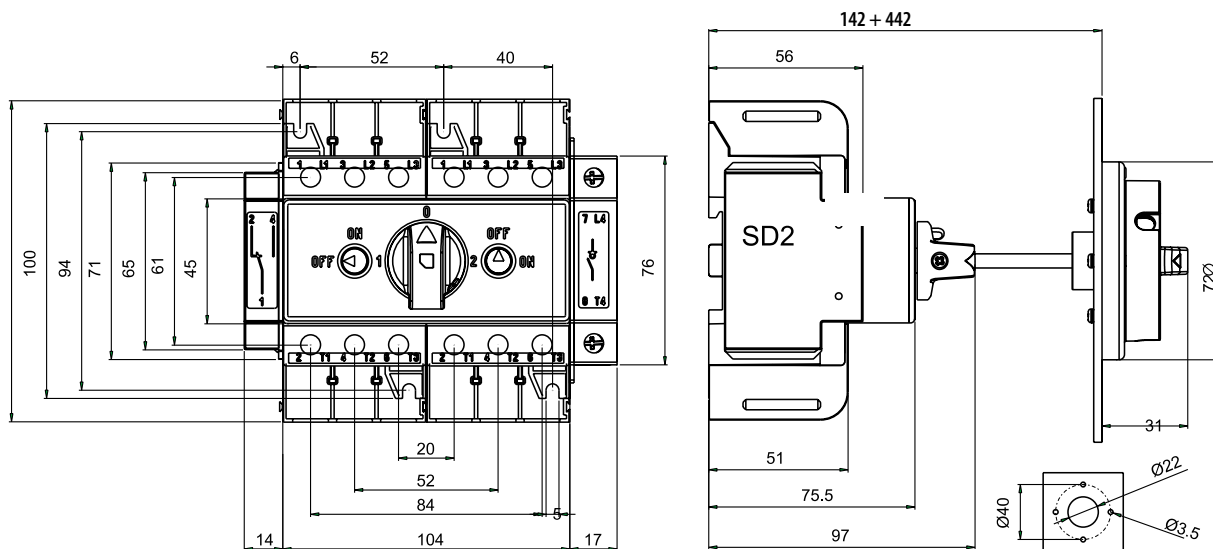
LAS_CO 20-40A



Tehnični podatki za LAS prekopna bremenska ločilna stikala 63-125A

Tip			LAS_CO			
Nazivni tok		(I _n)	63	80	100	125
Nazivna izolacijska napetost	AC	(U _i) (V)	800	800	800	800
Impulzna vzdržna napetost		(U _{imp}) (kV)	8	8	8	8
Nazivni termični tok		(I _{th}) (A)	63	80	100	125
Nazivni tok AC-21/A	415V	(A)	63	80	100	125
	500V	(A)	63	80	100	125
	690V	(A)	63	80	100	125
Nazivni tok AC-22/A	415V	(A)	63	80	100	125
	500V	(A)	63	80	100	100
	690V	(A)	40	40	40	40
Nazivni tok AC-23/A	415V	(A)	63	80	80	80
	500V	(A)	63	63	63	63
	690V	(A)	32	32	32	32
Nazivna vklopna zmogljivost pri 415V AC23		(A)	630	800	800	800
Nazivna izklopna zmogljivost pri 415V AC23		(A)	504	640	640	640
Nazivna delovna moč AC23	415V	(kW)	29	37	37	37
	500V	(kW)	35	35	35	35
	690V	(kW)	24	24	24	24
Kratkostični tok v trajanju (1 sek.)		400V (kA)	1,5	1,5	1,5	1,5
Predvarovalka gG		(A)	63	80	100	125
Kratkostični tok - efektivna vrednost		(kA)	50	50	30	20
Kratkostični tok - vršna vrednost		(kA)	8	9,9	9,9	9,9
Mehanska vzdržljivost		n ⁰	30000	30000	30000	30000
Električna vzdržljivost		n ⁰	3000	1500	1500	1000
Izgubna moč na pol		(W)	0,8	1,3	2	3,1
Presek vodnikov (Cu)		mm ²	16-50	16-50	25-50	35-50
Pritezni moment (maks.)		Nm	2	2	2	2
Pomožni kontakt AC 15/ 415V		(A)	3	3	3	3

LAS_CO 63-125A

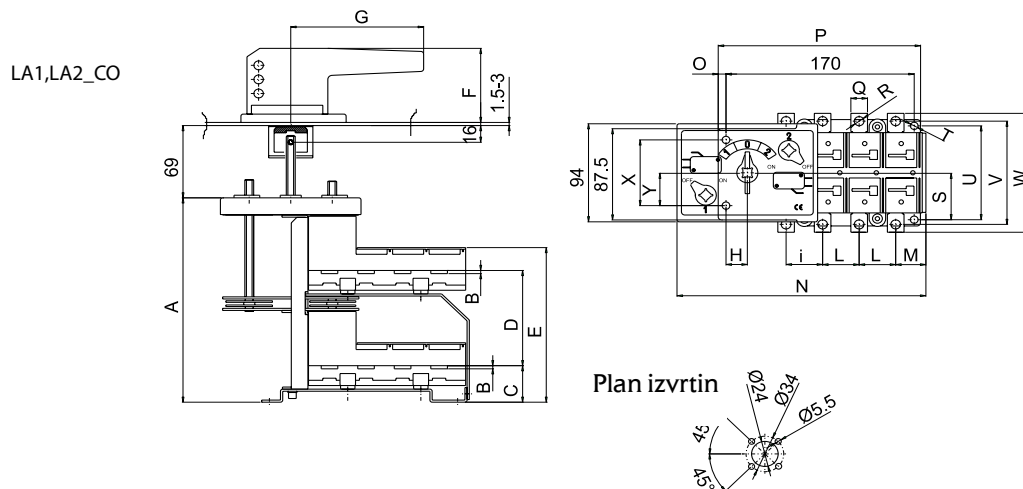


Preklopno bremensko ločilno stikalo LA - ročni preklop (1-0-2)

Tehnični podatki za LA bremenska ločilna stikala

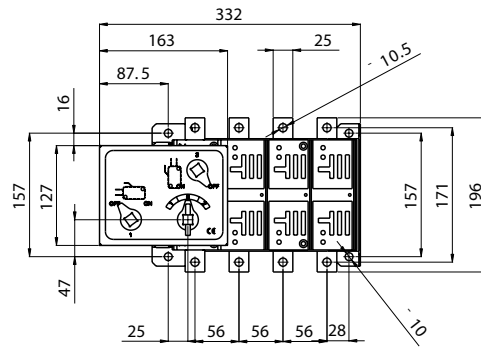
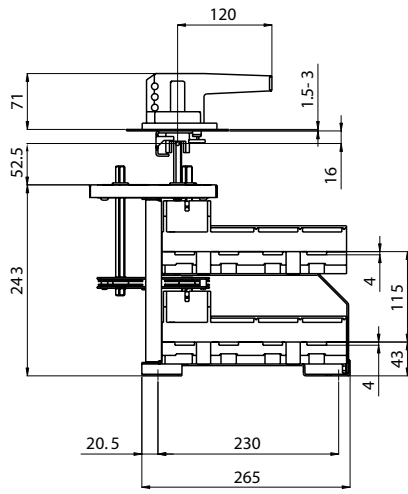
Tip			LA1_CO	LA2_CO	LA3_CO	LA4_CO		LA5_CO		
Nazivni tok		(I _n)	160A	250A	400A	630A	800A	1250A	1600A	2500A
Nazivna izolacijska napetost	AC	(U _i)	(V)	1000	1000	1000	1000	1000	1000	1000
	DC	(U _i)	(V)	1500	1500	1500	1500	1500	1500	1500
Impulzna vzdržna napetost		(U _{imp})	(kV)	8	12	12	12	12	12	12
Nazivni termični tok		(I _{th})	(A)	160	250	400	630	800	1250	1600
Nazivni tok AC-21/A/B	400V	(A)	125/160	250	400	630	630/800	1250	1600	2500
	500V	(A)	125/160	250	400	630	630/800	1250	1250	2000
	690V	(A)	125/160	250	400	630	630/800	1250	1250	1250
Nazivni tok AC-22/A/B	400V	(A)	125/160	250	400	630	630/800	1250	1250	-
	500V	(A)	125/125	250	400	630	630/800	1250	-	-
	690V	(A)	125/125	250	400	630	630/800	1250	-	-
Nazivni tok AC-23/A/B	400V	(A)	125/125	250	400	630	630/630	1250	-	-
	500V	(A)	100/100	200	315	500	500/500	800	-	-
	690V	(A)	80/80	160	250	400	400/400	-	-	-
Nazivni tok DC-21A/B *	220V	(A)	125/160	250	400	630	630/800	1250	1600	-
	420V	(A)	-	250	400	630	630/800	-	-	-
	560V	(A)	-	-	400	630	630/800	-	-	-
Nazivni tok DC-22A/B *	220V	(A)	125/125	250	400	630	630/800	1250	-	-
	420V	(A)	-	250	400	630	630/800	-	-	-
	560V	(A)	-	-	400	630	630/800	-	-	-
Nazivni tok DC-23A/B *	220V	(A)	80/80	250	400	630	630/630	800	-	-
	420V	(A)	-	250	400	630	630/630	-	-	-
	560V	(A)	-	-	400	630	630/630	-	-	-
Nazivna vklopna zmogljivost pri 400V AC23		(A)	1250	2500	4000	6300	6300	12500	-	-
Nazivna izklopna zmogljivost pri 400V AC23		(A)	1000	2000	3200	5040	5040	10000	-	-
Kratkostični tok v trajanju	1 sec.	(kA)	5	8	13	26,5	26,5	35	50	50
	0,25 sec	(kA)	10	16	26	53	53	70	100	100
Maks. kratkostični vklopni tok	(400V)	(kA)	7,5	13,5	26	30	30	73,5	105	105
Nazivna moč AC 23A	(400V)	(kW)	65	130	210	330	330	630	630	-
Nazivni kratkostični tok predvarovalke										
Predvarovalka		(A)	125	250	400	630	630	1000	-	-
Kratkostični tok - efektivna vrednost		(kA)	50	50	50	50	50	100	-	-
Mehanska vzdržljivost		(n°)	10000	10000	8000	8000	8000	7000	4000	2500
Električna vzdržljivost		(n°)	2000	2000	1500	1500	1500	1000	500	500
Nazivna moč kondenzatorja		kVAR	50	110	180	300	300	600	-	-
Izgubna moč na pol		(W)	2,7	3,8	9,4	15,6	25,7	12,7	38,3	91,7
Presek vodnikov (Cu)		(mm ²)	70	120	240	2x185	2x240	-	-	-
Dimenzije priklj. zbiralnic (Cu)		(mm)	16x4	20x5	2x25x5	2x32x6	2x40x6	2x50x8	3x50x8	4x50x12
Pritezni moment		(Nm)	8	12	18	34	34	45	70	70

* dva pola v seriji

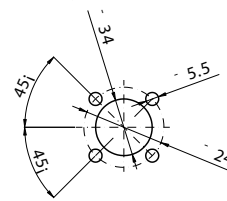


Tip	A	B	C	D	E	F	G	H	I	L	M	N	O	P	Q	R	S	T	U	V	W	X	Y
LA1_CO	196	3	35	91	148	71	120	19	33	33	27	225	7	182,5	15	M6	45	7	90	99	114	63	31,5
LA2_CO	195	4	34	89	147	71	120	-	37,5	39	30,5	244	9,5	189	120	8,5	67,5	8	135	132	152	135	67,5

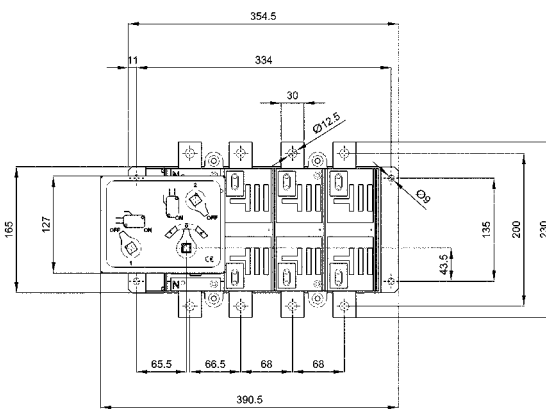
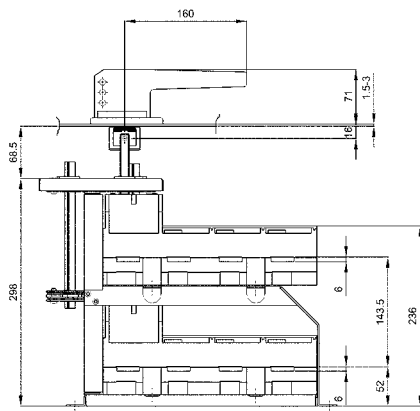
LA3_CO



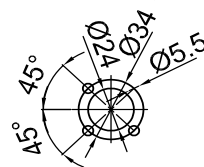
Plan izvrtin



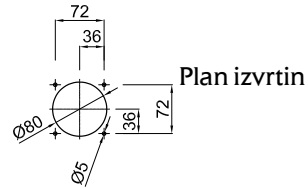
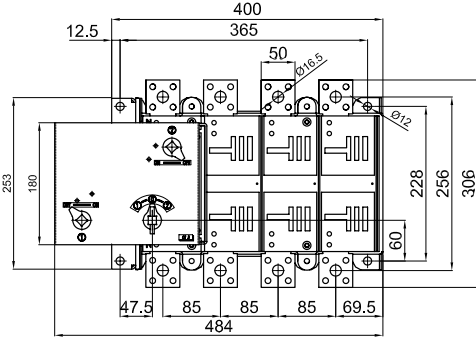
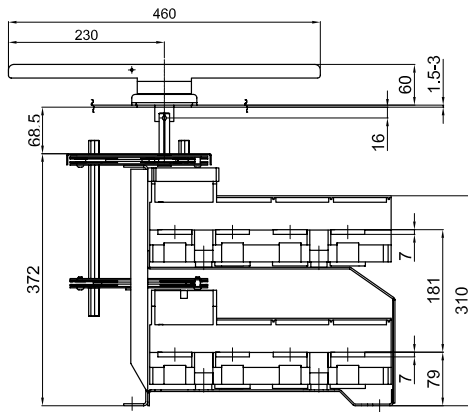
LA4_CO



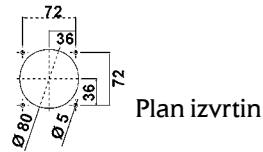
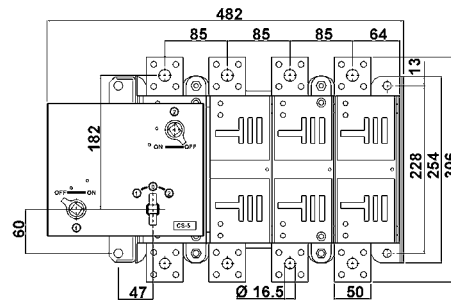
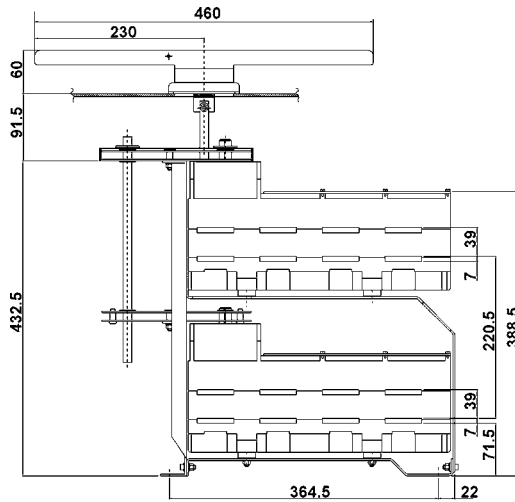
Plan izvrtin



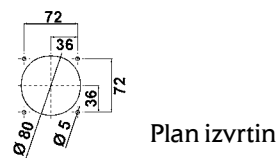
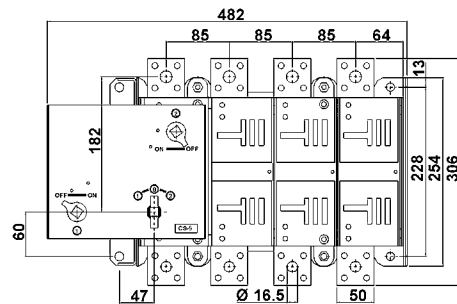
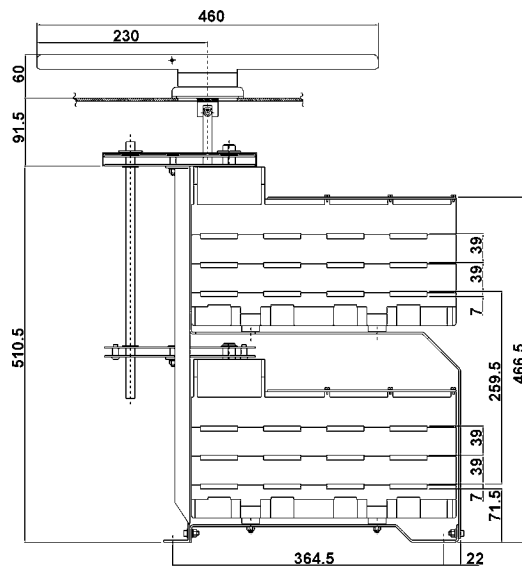
LA5_CO 1250A



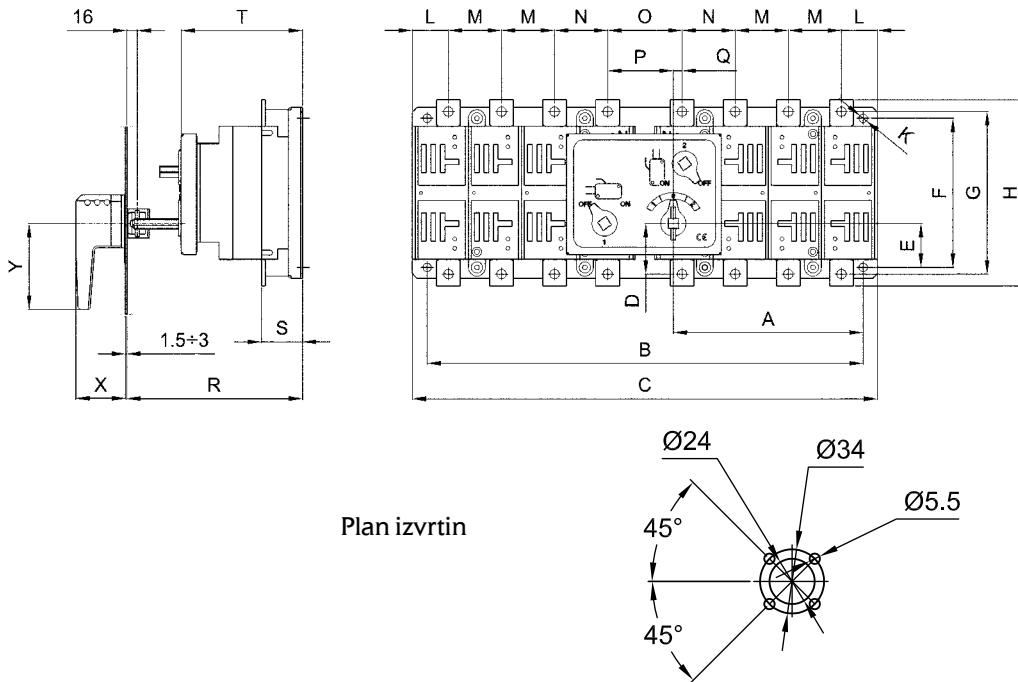
LA5_CO 1600A



LA5_CO 2500A



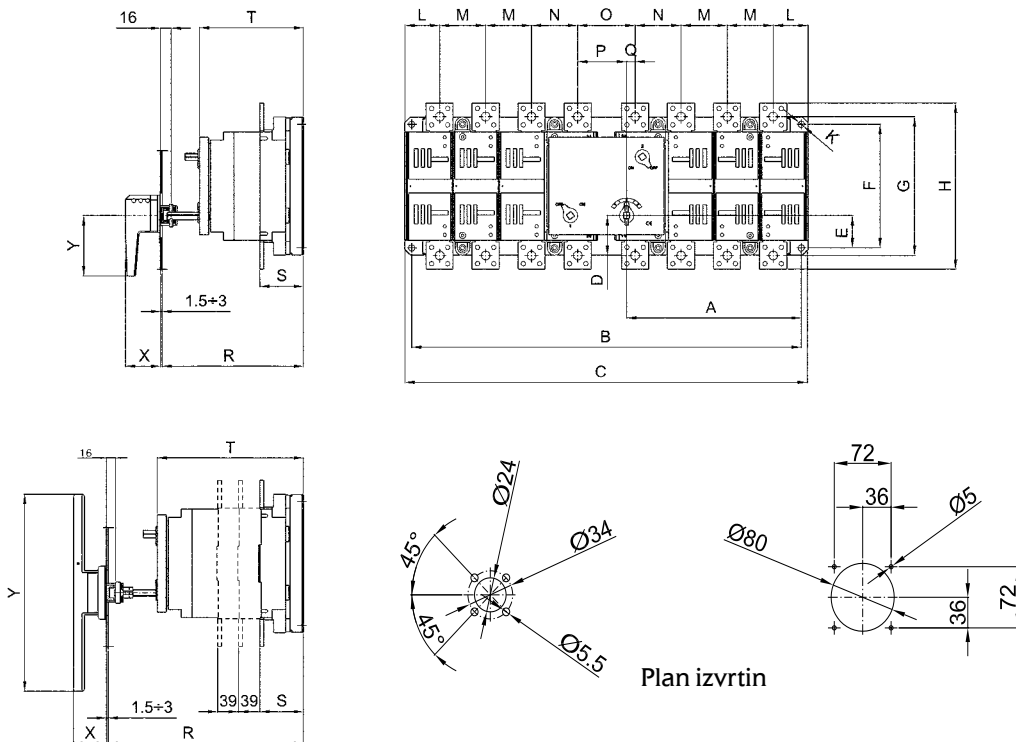
LA1,LA2,LA3_COH



Plan izvrtin

Tip	A	B	C	D	E	F	G	H	K	L	M	N	O	P	Q	R	S	T	X	Y
LA1_COH	131	262	316	49,5	43,5	88	98	113	7	24	33	33	70	35	35	169,5	32,5	100	41	70
LA2_COH	157,5	315	360,5	66	59	118	132	152	8	30,5	39	37,5	68,5	34	34,2	177	37,5	107,5	71	120
LA3_COH	200	460	490,5	54	47	157	171	196	9	38	56	56	78,5	69,5	9	197	44	128,5	71	120

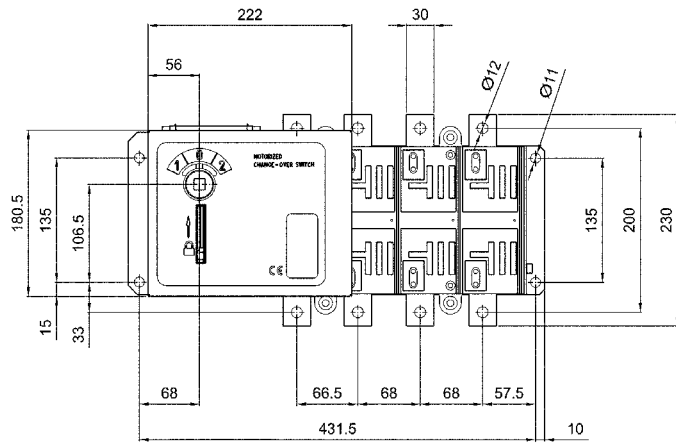
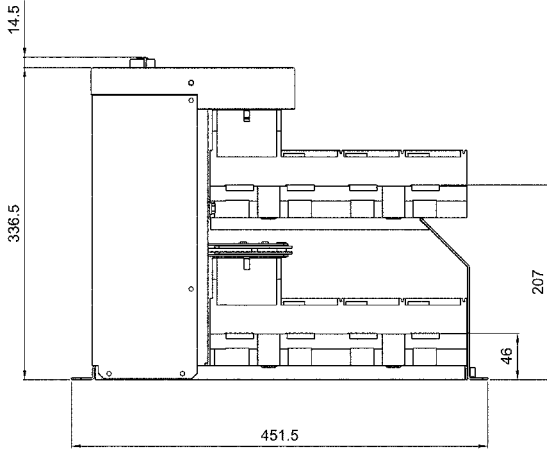
LA4,LA5_COH



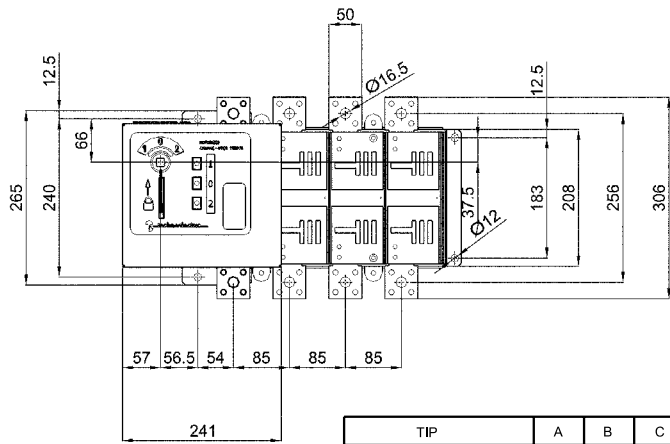
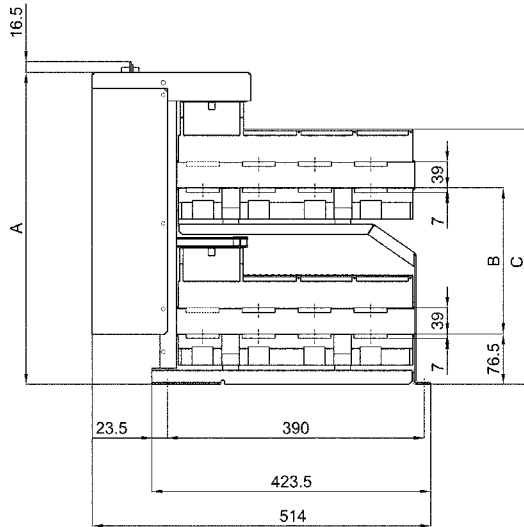
Plan izvrtin

Tip	A	B	C	D	E	F	G	H	K	L	M	N	O	P	Q	R	S	T	X	Y
LA4_COH	304	655	680	61	51	180	200	230	12	46	68	66,5	93	82,5	12,5	232	61	162	71	160
LA5_COH 1250A	322	719	744	74	60	228	256	306	12	64	85	85	106	90,5	15,5	286,5	80,5	193,5	59	460
LA5_COH 1600A	322	719	744	74	60	228	256	306	12	64	85	85	106	90,5	15,5	325,5	80,5	232,5	59	460
LA5_COH 2500A	322	719	744	74	60	228	256	306	12	64	85	85	106	90,5	15,5	364,5	80,5	211,5	59	460

LA 4 MO

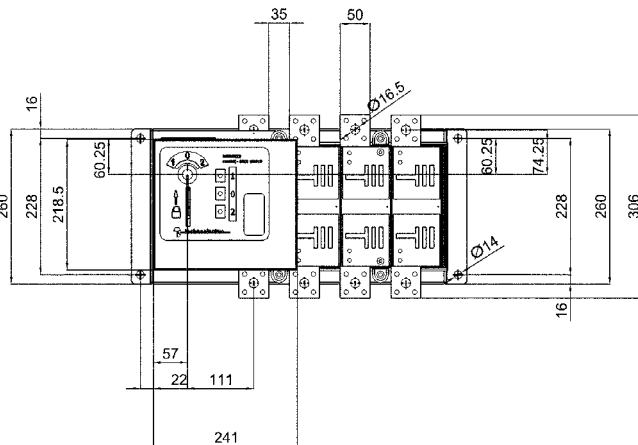
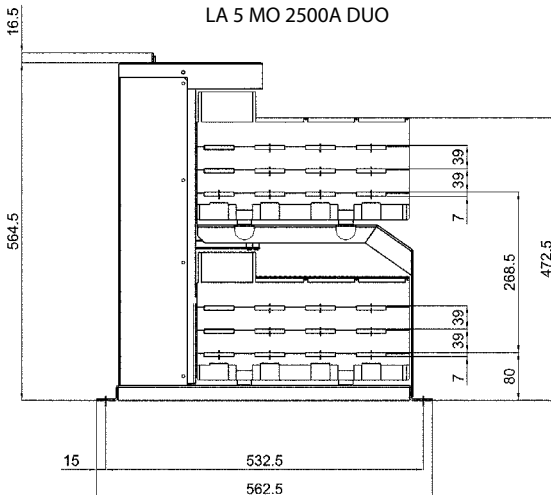


LA 5 MO 1250A 24V DC, 230V AC & LA 5 MO 1600A DUO



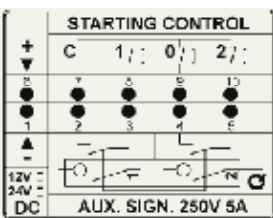
TIP	A	B	C
LA 5 MO 1250A 24V DC, 230V AC	395,5	182,5	309
LA 5 MO 1600A DUO	473,5	221,5	387

LA 5 MO 2500A DUO

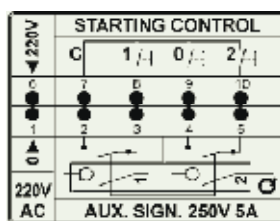


Motorized change-over switches - TERMINAL BOARD DIAGRAMS

LA_MO_CO 24V DC



LA_MO_CO 230V AC



LA5 MO_CO DUO

