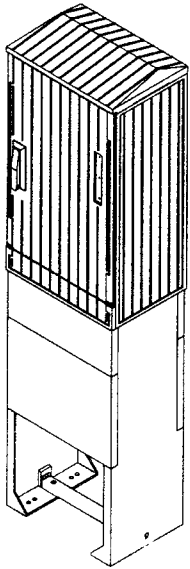


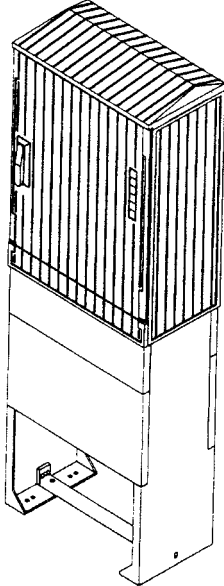
Prostostoječa kablenska razdelilna omara KVS

KVS00/10



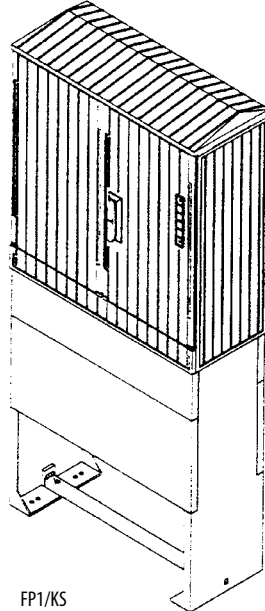
FP00/KS

KVS0/10



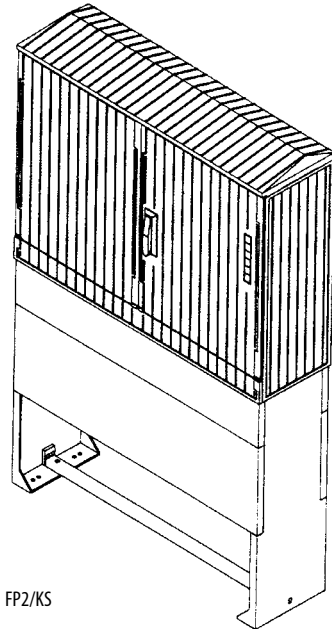
FP0/KS

KVS1/10



FP1/KS

KVS2/10

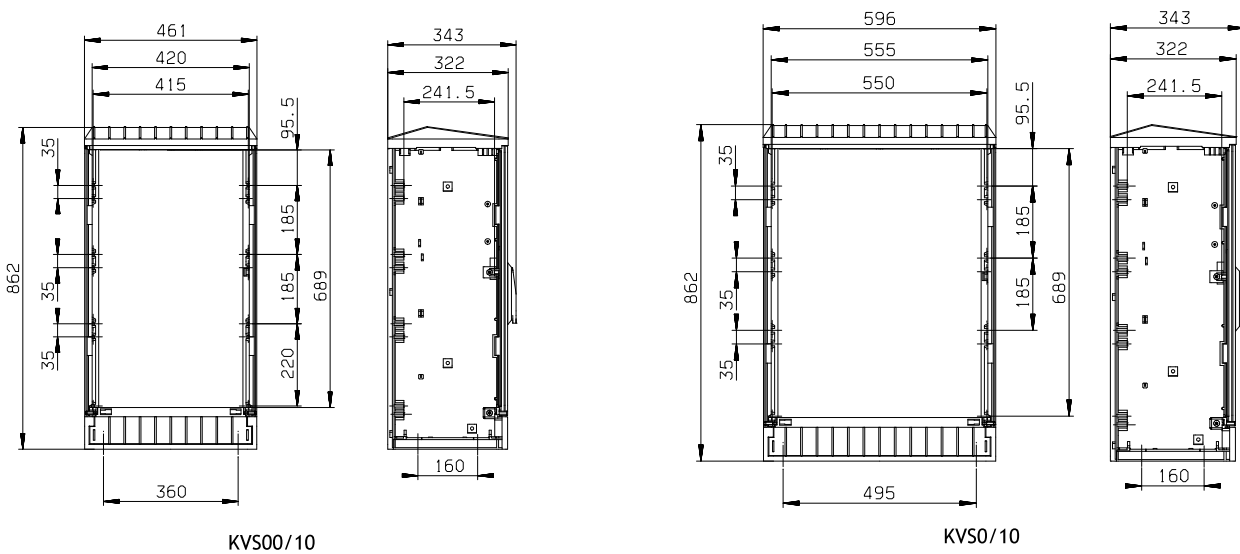


FP2/KS

V omare se lahko vgradijo varovalčne letve s talilnimi vložki. Vgraditi je možno naslednje število varovalčnih letev velikosti 1, 2, 3:

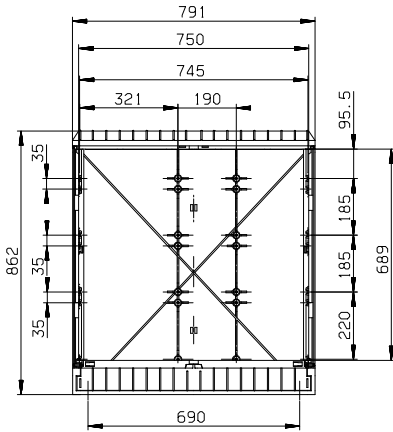
- KVS00/10 4 varovalčne letve
- KVS0/10 5 varovalčnih letev
- KVS 1 / 10 7 varovalčnih letev
- KVS 2 / 10 10 varovalčnih letev

Vgraditi je mogoče tudi varovalčne letve velikosti 00.

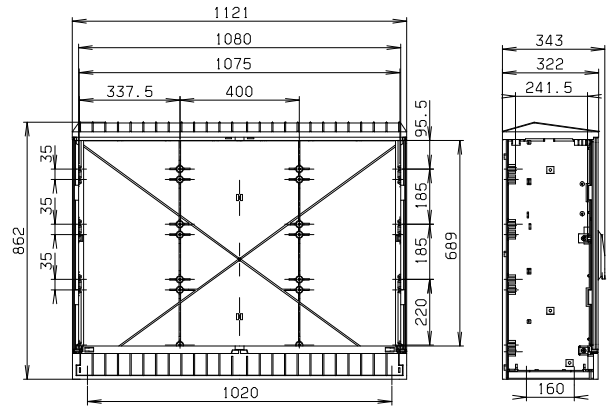


KVS00/10

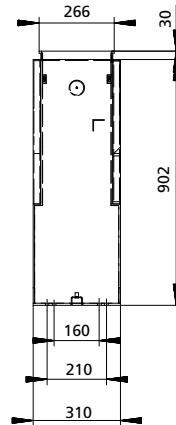
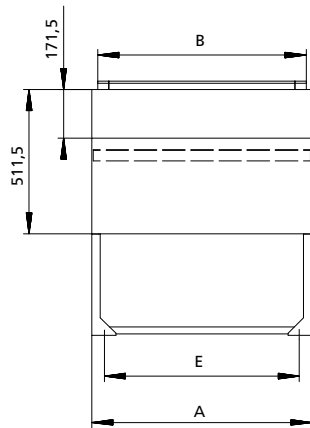
KVS0/10



KVS1/10

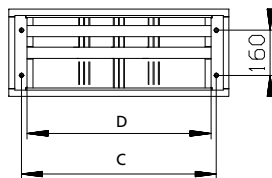


KVS2/10



**Dimenzije za poliesterske podstavke**

tip	A	B	C	D	E
FP00/KS za KVS 00/10	450	408	360	322	360
FP0/KS za KVS 0/10	585	543	495	457	495
FP1/KS za KVS 1/10	780	738	690	652	690
FP2/KS za KVS 2/10	1110	1068	1020	982	1020



**Kondenzacija v razdelilnih omarah**

Glede na zunanje atmosferske vplive, se kondenzirana voda ustvarja na vodnikih in notranji površini distribucijske omar. Vlaga lahko spodnji del privede do korozije metalnih delov in formacije plazilnih tokov.

**Pravilna montaža KVS distribucijske omar**

