

## Stambeni razdjelnici DIDO-S

### Tehnički podaci

Stupanj zaštite	IP 40
Klasa izolacije	F
Boja	Bijela RAL 9010
Dvostruka izolacija	<input checked="" type="checkbox"/>
Standard	IEC 670-1/94
Temperatura na instalaciji	- 15°/ + 60°C

### Nadžbukni razdjelnici - bijela vrata

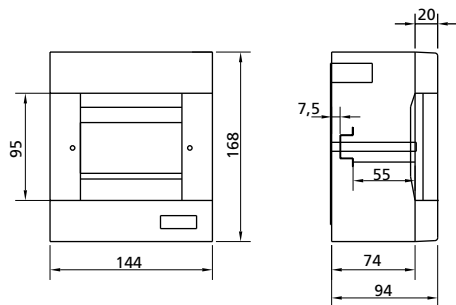
Tip	dimenzije [mm]
ND12 bijela vrata CT24PO	256x326x101
NT12 bijela vrata CT36PO	256x451x101

### Nadžbukni razdjelnici - bez vrata

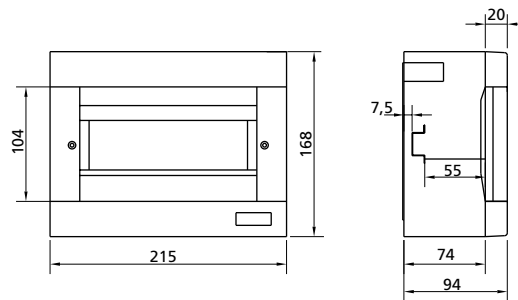
Tip	dimenzije [mm]
NE2 bez vrata CT2	51x130x60
NE5 bez vrata CT5	144x168x94
NE8 bez vrata CT8	215x168x94
NE12 bez vrata CT12	283x185x94
ND12 bez vrata CT24	256x326x101
NT12 bez vrata CT36	256x451x101

### Nadžbukni razdjelnici - prozirna vrata

Tip	dimenzije [mm]
NE5 prozirna vrata CT5PT	144x168x94
NE8 prozirna vrata CT8PT	215x168x94
NE12 prozirna vrata CT12PT	283x185x94
ND12 prozirna vrata CT24PT	256x326x101
NT12 prozirna vrata CT36PT	256x451x101

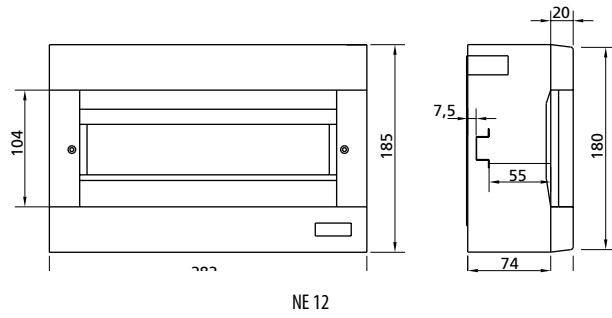


NE 5

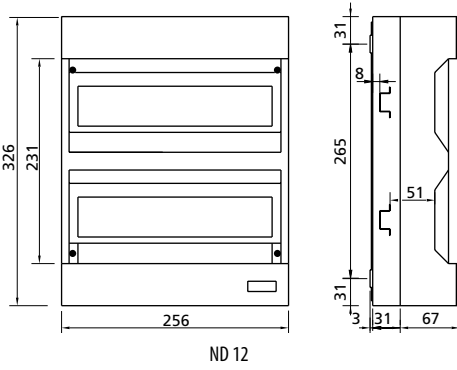


NE 8

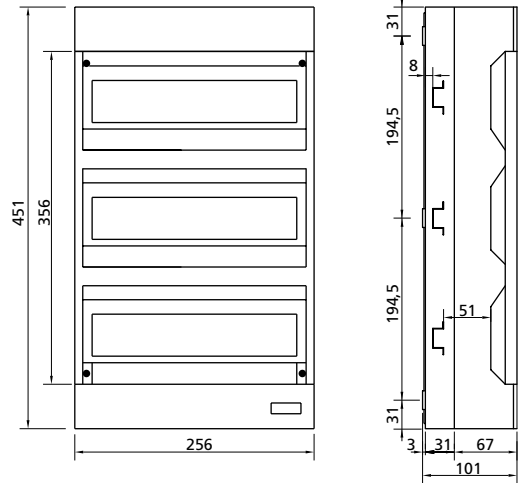
## Tehnički podaci - DIDO



NE 12



ND 12



NT 12

### Podžbukni razdjelnici - bez vrata

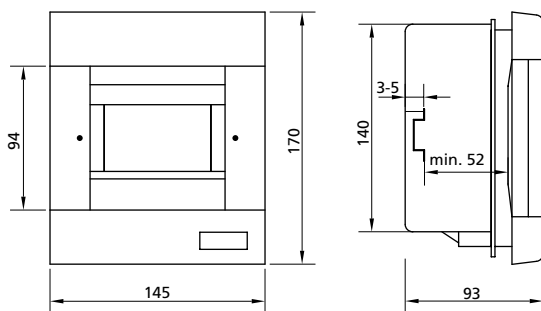
Tip	dimenzije [mm]
PE4 bez vrata CM4	145x170x93
PE8 bez vrata CM8	215x170x93
PE12 bez vrata CM12	285x185x93

### Podžbukni razdjelnici - bijela vrata

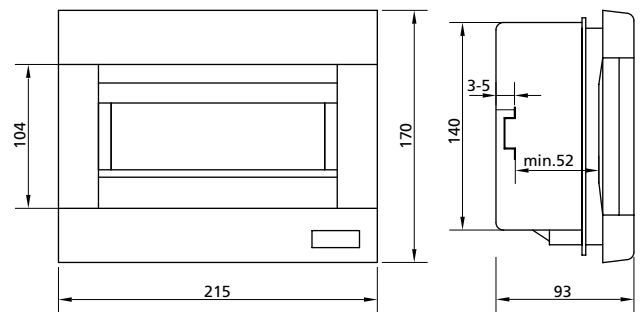
Tip	dimenzije [mm]
PD12 bijela vrata CMR24PO	345x300x97,5
PT12 bijela vrata CMR36PO	470x300x97,5

### Podžbukni razdjelnici - prozirna vrata

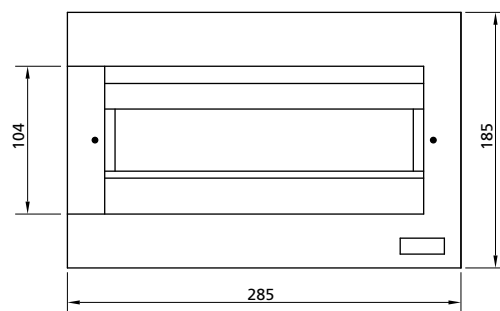
Tip	dimenzije [mm]
PE4 prozirna vrata CM4PT	145x170x83
PE8 prozirna vrata CM8PT	215x170x93
PE12 prozirna vrata CM12PT	287x185x93
PD12 prozirna vrata CMR24PT	345x300x97,5
PT12 prozirna vrata CMR36PT	470x300x97,5



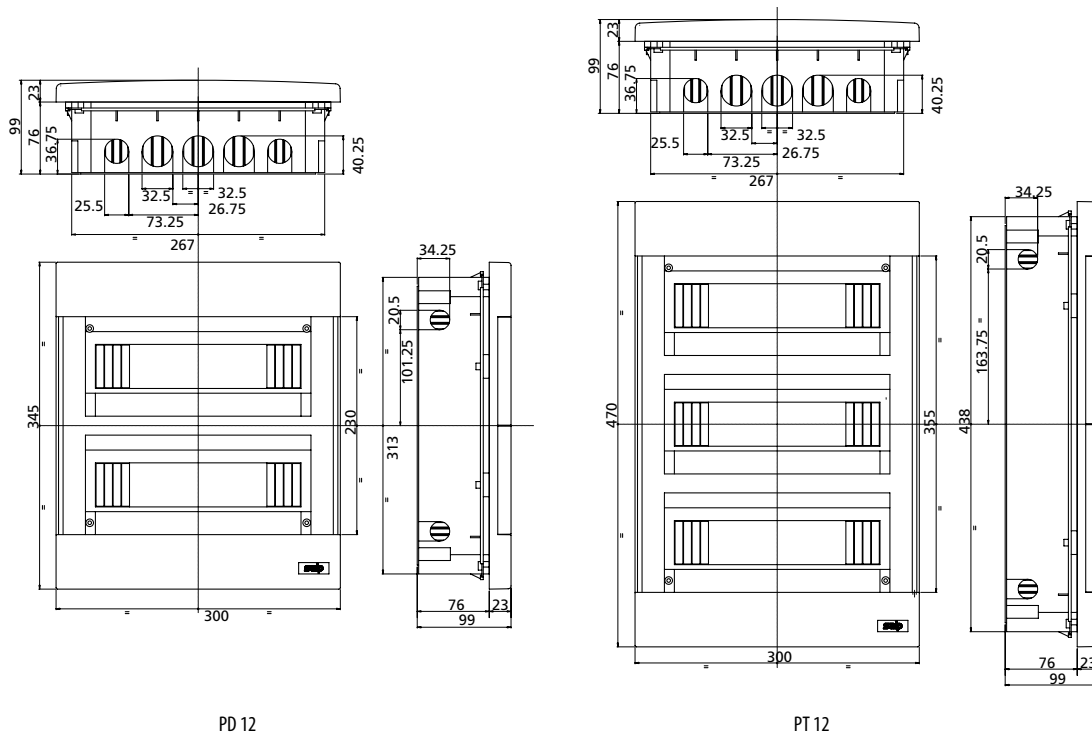
PE 4



PE 8



PE 12



PD 12

PT 12

## Stambeni razdjelnici DIDO-E

### Tehnički podaci

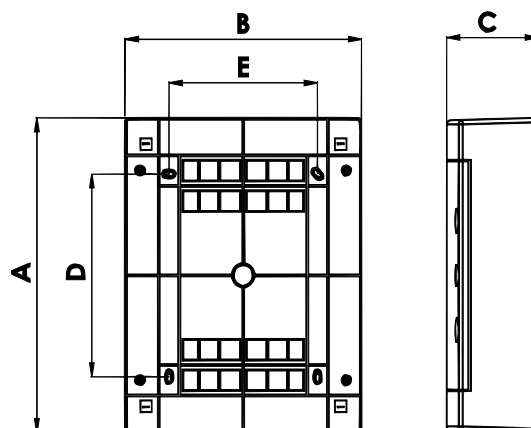
Stupanj zaštite	IP 40
Klasa izolacije	F
Boja	Bijela
Dvostruka izolacija	<input type="checkbox"/>
Standard	IEC60670-24
Temperatura na instalaciji	-20° / +70°C

### Brojni stezaljki PE i N vodiča:

U,N 4-C	2x8.....8 PE / 8 N
U,N 12-C	2x10 10 PE / 10 N
U 18-C	2x13 13 PE / 13 N
U,N 24-C	2x13 13 PE / 13 N
U,N 36-C	2x15 15 PE / 15 N

### Nadžbukni razdjelnici

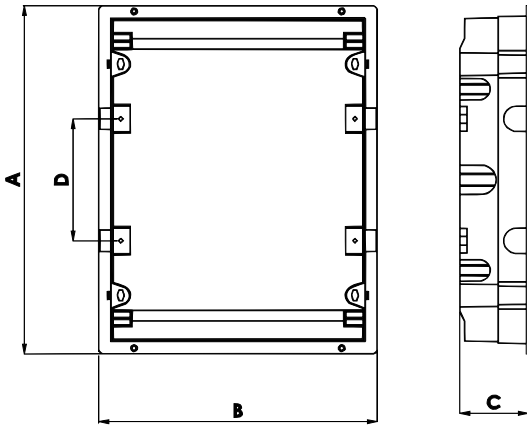
tip	dimenzije					Maksimalni gubitak snage kod maksimalnog broja instaliranih elemenata pri punom opterećenju Pde
	A	B	C	D	E	
ECT4PT/ECT4PO	236 mm	215 mm	112 mm	107 mm	108 mm	14W
ECT12PT/ECT12PO	236 mm	287 mm	112 mm	107 mm	180 mm	22W
ECT18PT/ECT18PT	236 mm	396 mm	112 mm	107 mm	289 mm	22W
ECT24PT/ECT24PO	361 mm	287 mm	112 mm	232 mm	180 mm	24W
ECT36PT/ECT36PO	482 mm	287 mm	112 mm	357 mm	180 mm	26W



## Tehnički podaci - DIDO

### Podžbukni razdjelnici

tip	dimenzije				Maksimalni gubitak snage kod maksimalnog broja instaliranih elemenata pri punom opterećenju Pde
	A	B	C	D	
ECM4PT/ECM4PO	232mm	211mm	70mm	-	14W
ECM12PT/ECM12PO	232mm	283mm	70mm	-	22W
ECM24PT/ECM24PO	357mm	283mm	70mm	125mm	24W
ECM36PT/ECM36PO	482mm	283mm	70mm	125mm	26W



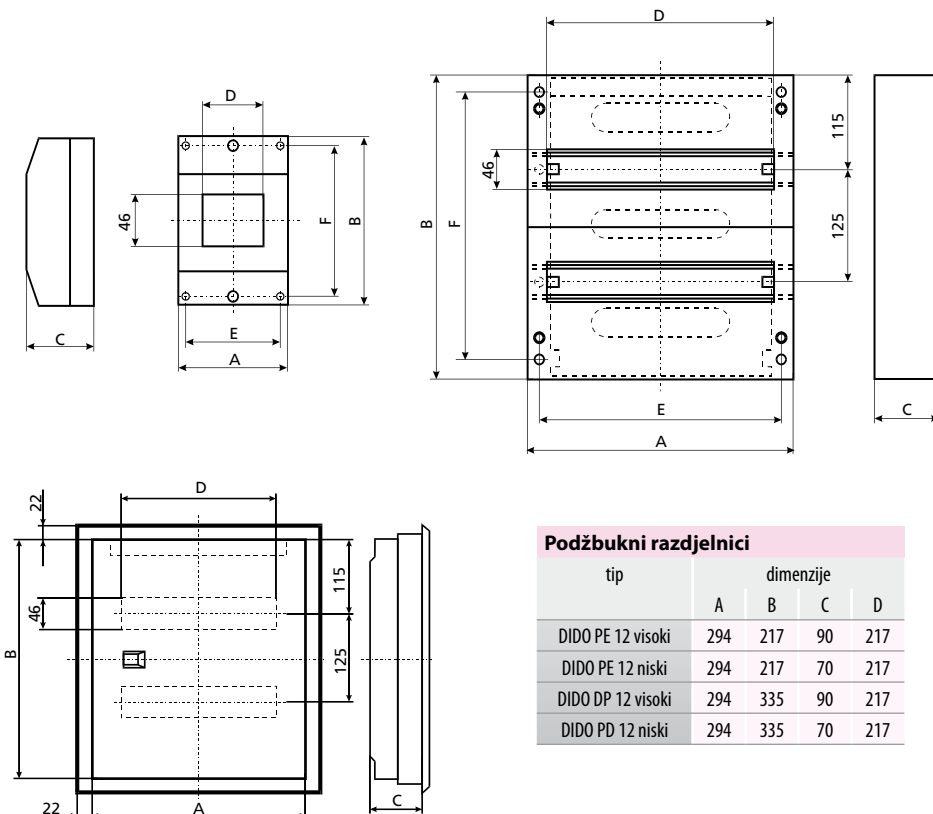
## Stambeni razdjelnici DIDO

### Tehnički podaci:

Nazivni napon $U_n$	400 V
Nazivna struja $I_n$	63 A
Stupanj zaštite	IP 30
Dvostruka izolacija	<input checked="" type="checkbox"/>
Boja	RAL 9016
Materijal	ABS, samogasivi
Standard	DIN 43871, DIN 57603, IEC 670

### Nadžbukni razdjelnici

tip	dimenzije					
	A	B	C	D	E	F
DIDO NE 4	100	150	58	72	80,5	135
DIDO NE 12	250	225	70,5	217	229	199
DIDO ND 12	250	350	70,5	217	229	324



### Podžbukni razdjelnici

tip	dimenzije			
	A	B	C	D
DIDO PE 12 visoki	294	217	90	217
DIDO PE 12 niski	294	217	70	217
DIDO DP 12 visoki	294	335	90	217
DIDO PD 12 niski	294	335	70	217

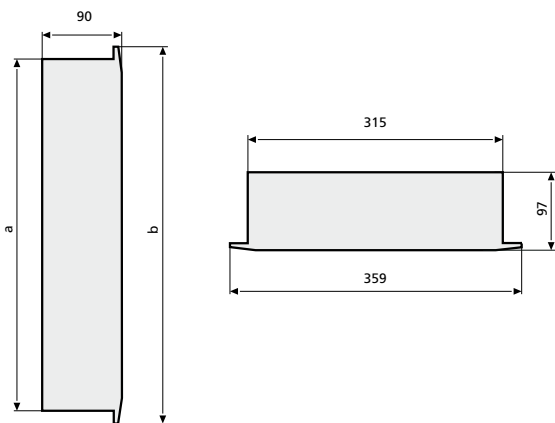
## Stambeni razdjelnici DIDO GLOBAL

### Tehnički podaci:

Zadovoljava zahteve	IEC/EN 60439-3, EN 50298	
Stupanj zaštite bez vrata	IP 30 po EN 60529	
Stupanj zaštite sa vratima	IP 40 po EN 60529	
Stupanj zaštitne izolacije	II	
Nazivni napon	400V AC / 50Hz	
Izolacijski napon	400 V AC	
Nazivna struja	63A	
Primjereno za sisteme	TN, TT, IT	
Maksimalni gubitak snage kod maksimalnog broja instaliranih elemenata pri punom opterećenju	1 redni	19 W
	2 redni	32 W
	3 redni	41 W
	4 redni	49 W

### Materijal

Tijelo ormarića			
Pokrivna ploča	PS		
Nosač stezaljki	PP0		
Pokrivna ploča	PS		
Vrata i okvir vrata	čelični lim boje RAL 9016		
Razmak nosećih letava	125 mm		
Brojni stezaljki N PEv		N	PE
	1 redni	13	13
	2 redni	13	17
	3 redni	27	27
4 redni	27	27	
Noseće letve	35 x 7,5 mm, po EN 50022		



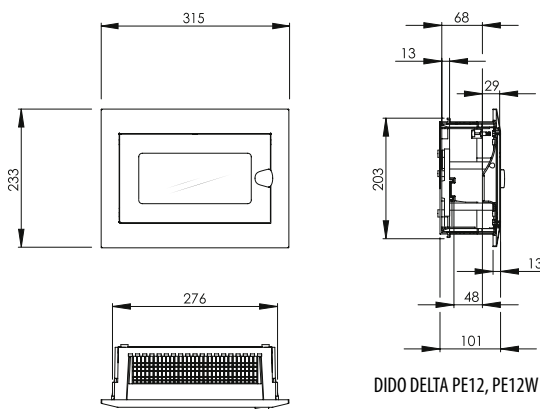
### Podžbukni razdjelnici

tip	dimenzije	
	A	B
DIDO GLOBAL PE 14	309	339
DIDO GLOBAL PD 28	434	464
DIDO GLOBAL PT 42	559	589
DIDO GLOBAL PŠ 56	684	714

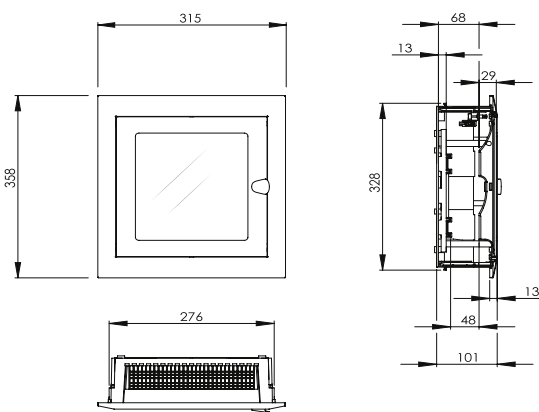
## Stanski razdjelnici DIDO DELTA

### Tehnički podaci:

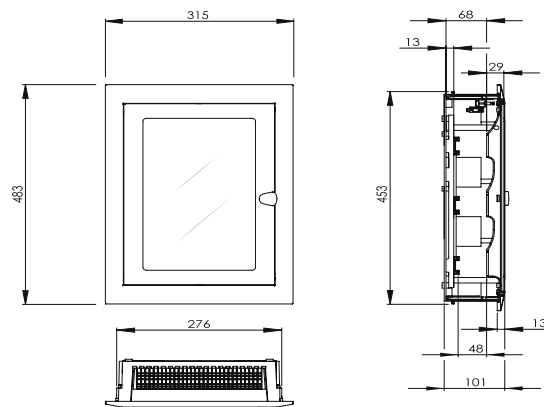
Stepen zaštite	IP 30
Boja	Bela Ral 9016
Dvostruka izolacija	<input checked="" type="checkbox"/>
Materijal (pokriće)	Polystyrol-butadien
Materijal (vrata)	Čelik
Boja	Bela RAL 9016
Dubina	Za uređaje od 68mm samo
Standard	EN 60439-1, IEC60439-3



DIDO DELTA PE12, PE12W



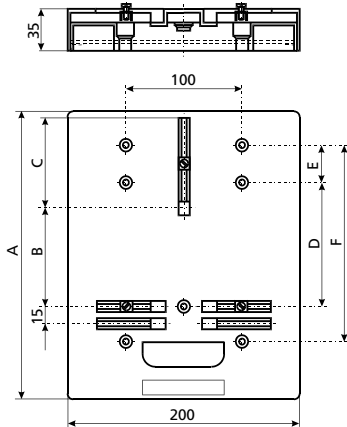
DIDO DELTA Pd24, Pd24W



DIDO DELTA PT36, PT36W

## Tehnički podaci - DIDO

### Ploča brojila

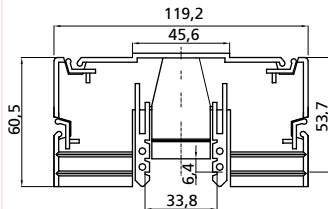


#### Ploča brojila

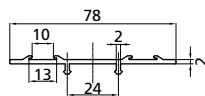
tip	dimenzije					
	A	B	C	D	E	F
MPO	250	80	85	47	63	170
VPO	370	75	170	136	50	241
MP	250	80	85	47	63	270
VP	370	75	170	136	50	241

### Univerzalno prekrice za ormare UPO

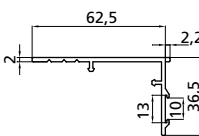
priključna ploča



plosnati profil



kutni profil



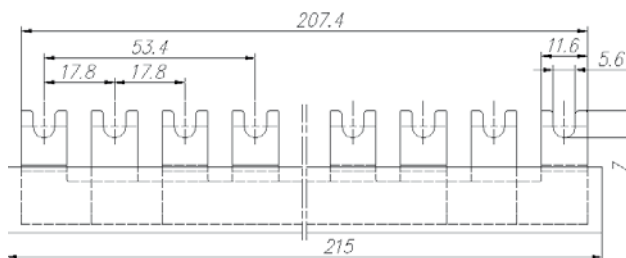
#### Tehnički podaci:

Standardna dužina profila	1 m
Broj nosača po 1 m profila	4 pcs
Razmak između nosećih letvi	125 mm
Širina otvora za ugradne elemente	46 + 0,5 mm

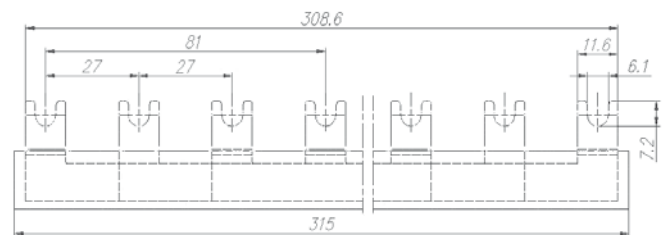
### Pribor

#### IZ-S rails

Nazivni napon $U_n$	max. 500V
Dielektrička moć	2,5 kV
Izolacijski otpor	> 5M $\Omega$ (acc. DIN 53482)
Radna temperatura	-20°C do +50°C
Test sa elektroluminescentnom žicom	850°C (acc. IEC 695-2-1)
Samogašenje	V-0
Standard	IEC 60947-7-1



IZ16\_3F-12



IZ16\_3F-12\_STV

#### Stezaljka za zaštitne vodiče

tip	dužina [m]	dovod [mm <sup>2</sup> ]	odvod [mm <sup>2</sup> ]
2/6	0,056	2 x 22	6 x 14
2/8	0,086	2 x 22	8 x 14
2/12	0,092	2 x 22	12 x 14
2/18	0,128	2 x 22	18 x 14

#### Izolirana stezaljka za zaštitne vodiče

tip	dužina [m]	dovod [mm <sup>2</sup> ]	odvod [mm <sup>2</sup> ]
2 x 2/6	0,265	4 x 22	12 x 14
2 x 2/8	0,265	4 x 22	16 x 14
2 x 2/12	0,265	4 x 22	24 x 14
2 x 2/18	0,265	4 x 22	36 x 14