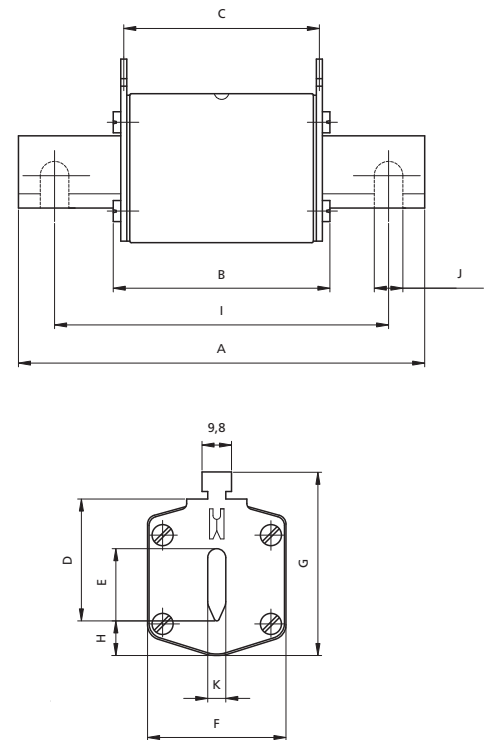


## Talilni vložki NV/NH

Električne karakteristike	
Nazivna napetost $U_n$	400 V AC, 500 V AC, 690, 1000 V AC
Nazivni tok $I_n$	2 - 1600 A
Nazivna izklopna zmogljivost $U_n$	120 kA, 100 kA, 50 kA
Talilna karakteristika	gG, aM, gF, gTr
Certificirani po	DIN VDE0636-201 (1998-06)
V skladu s	IEC 60269-1:2005 / EN 60269-1:1998+A1:2005 IEC 60269-2:1986+Corr.1:1996+A11995+A2:2001 / EN 60269-2:1995+A1:1998+A2:2002 IEC 60269-2-1:2004 / HD 60269-2-1:2005
Dimenzije ustrezajo standardu	DIN43620 Part: 1 - 4
Dve izvedbi pokrovov	aluminijasti in plastični

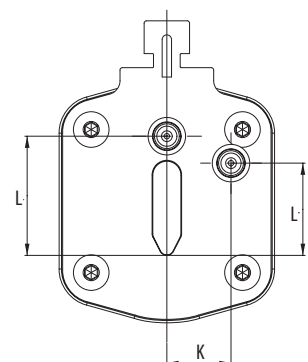
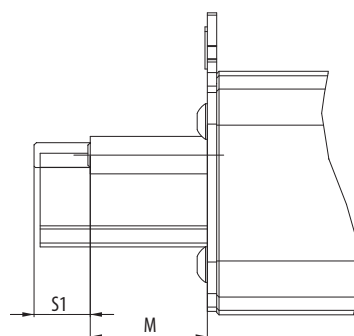
## Dimenzije talilnih vložkov NV/NH gG

tip	dimenzije											K	
	A	B	C	D	E	F	G	H	I	J	K		
NV00C	79	53	47	35	15	21	52	7,5				6	kombi
NV00C I	79	53	47	35	15	21	52	7,5				6	kombi
NV00	79	53	47	35	15	28	56	12				6	kombi
NV00 I	79	53	47	35	15	28	56	12				6	kombi
NV0	125	68	65	35	15	28	56	12				6	kombi
NV1C	135	68	65	40	15	28	61	12				6	kombi
NV1C I	135	68	65	40	15	28	61	12				6	kombi
NV1	135	72	65	40	20	46	65	14				6	kombi
NV1 I	135	72	65	40	20	46	65	14				6	kombi
NV2C	150	72	65	48	20	46	73	14				6	kombi
NV2C I	150	72	65	48	20	46	73	14				6	kombi
NV2	150	72	65	48	26	54	73	14				6	kombi
NV2 I	150	72	65	48	26	54	73	14				6	kombi
NV3C	150	72	65	60	26	54	84	14				6	kombi
NV3	150	72	65	60	33	65	84	14				6	kombi
NV4	200	75	66	87	50	100	121	24	150	16	8		
NV4a	200	99	87	85	50	95	121	27				6	
NV4a SI*	200	99	87	85	50	95	121	27				6	
NV1/1000V	155	90	87	40	20	45	59	9				6	



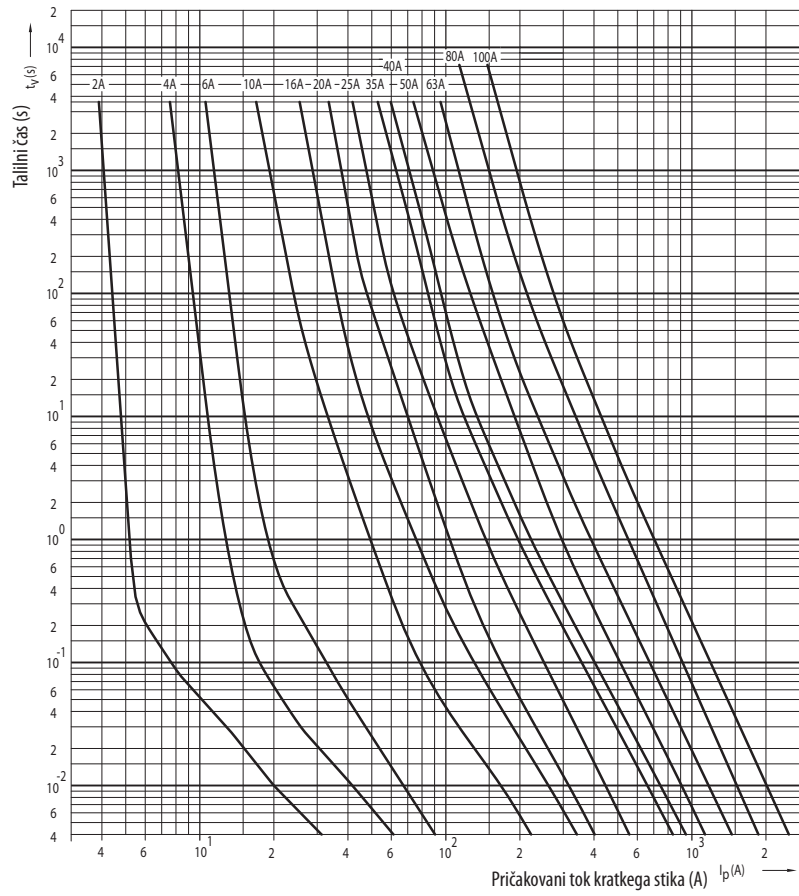
## Dimenzije talilnih vložkov NV/NH gG z indikatorjem - udarno iglo

tip	dimenzije			
	K	L	M	S1
00C	0	20,7	16,7	7,5
00	0	20,7	16,7	7,5
1	13,7	19,7	25	12
2	16,2	27,4	25	12
3	17	35,6	25	12
4a	24	49	25	12

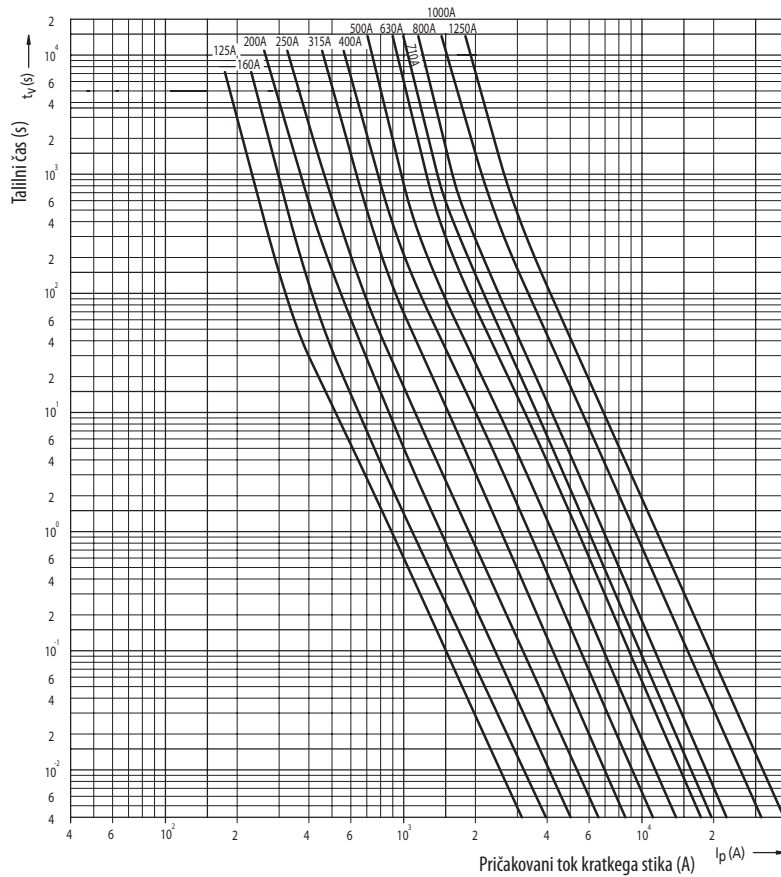


# Karakteristike talilnih vložkov NV/NH gG

Izklopne I/t karakteristike gF



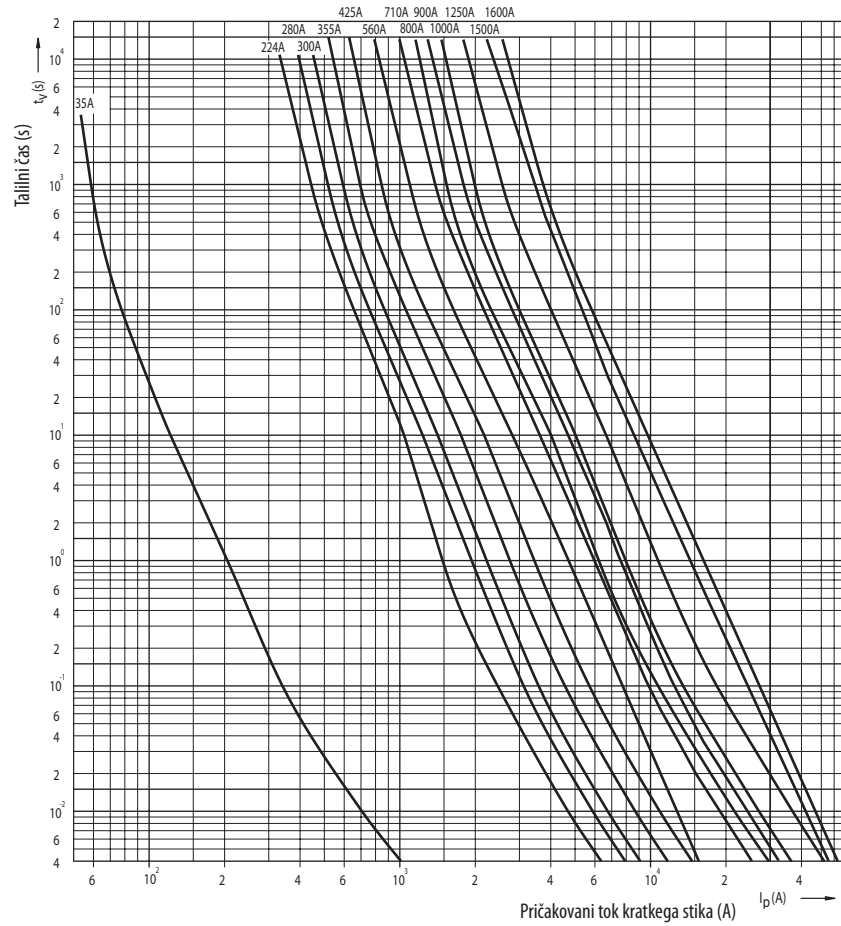
Izklopne I/t karakteristike gG



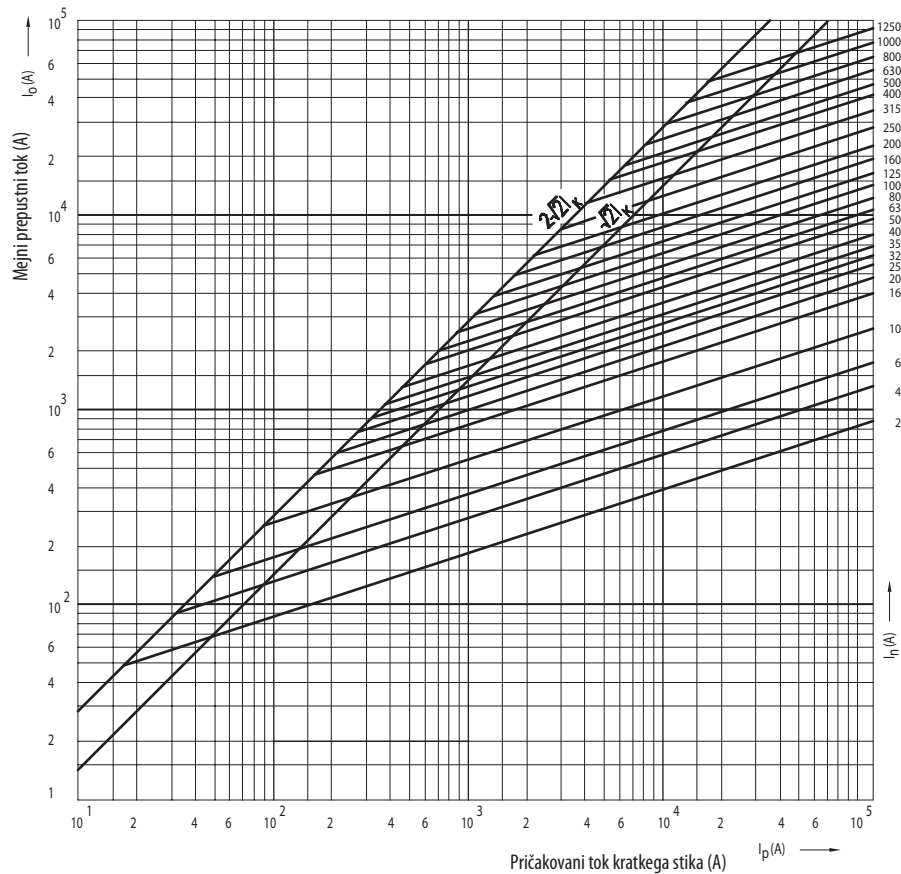
NV/NH

Tehnični podatki

Izklopne I/t  
karakteristike gG,  
(nestandardni nazivni  
tokovi)

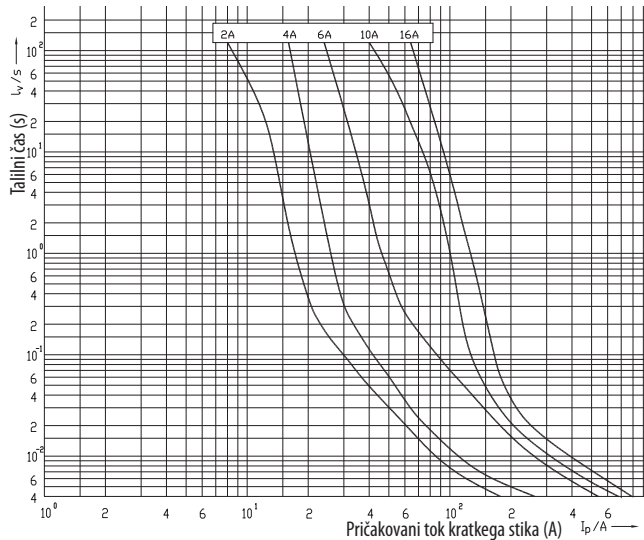


Karakteristike mejnega  
prepustnega toka



# Talilni vložek NV/NH aM

Izklopne I/t karakteristike aM

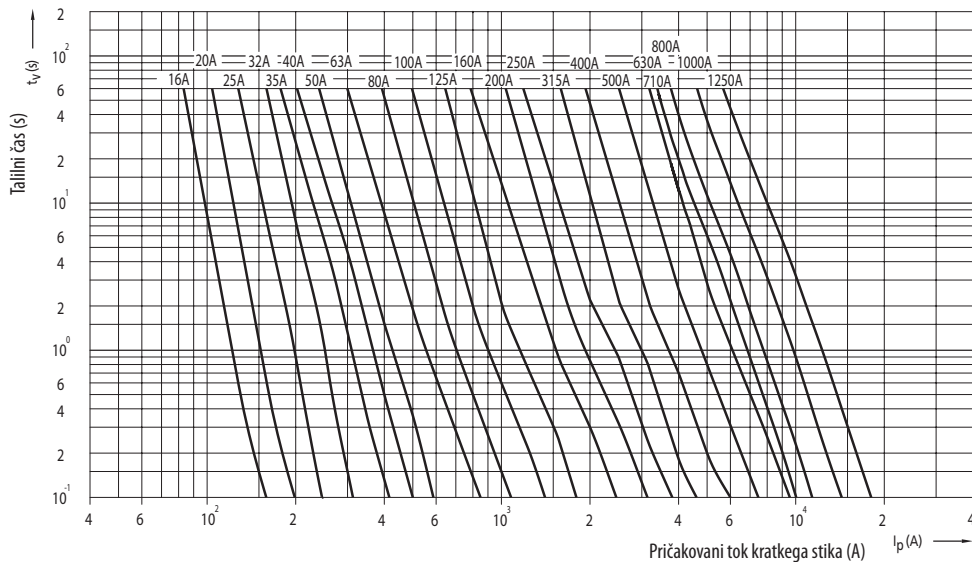


**Tehnični podatki:**

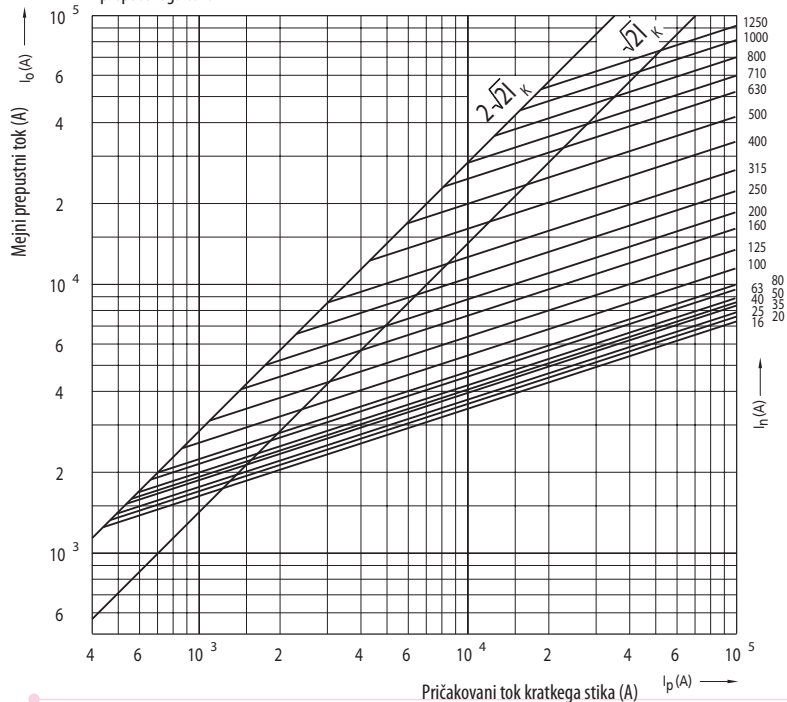
Nazivna napetost $U_n$	690 V AC
Nazivni tok $I_n$	2-1250 A
Dimenzije	DIN 43620, IEC 60269, EN 60269
Talilna karakteristika	aM -> VDE 0636-2011, DIN VDE 0636
Nazivna izklopna zmogljivost	100 kA

**Izgubne moči talilnih vložkov NV aM 690 V a.c.**

velikost	največji nazivni tok pri VDE 0636-2011	največje dovoljene izgube	realne izgube talilnih vložkov
	690 V AC (A)	690 V AC (W)	690 V AC (W)
NV 00	160	12	9
NV 1	250	32	28
NV 2	400	45	41
NV 3	630	60	58
NV 4a	1250	105	110

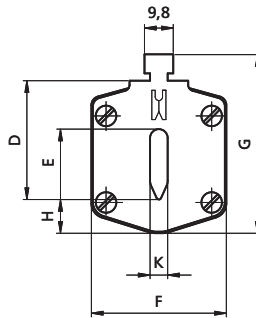
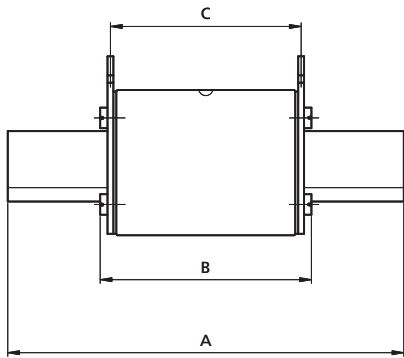


Karakteristike mejnega prepusnega toka



NV/NH

## Talilni vložek NV/NH gF



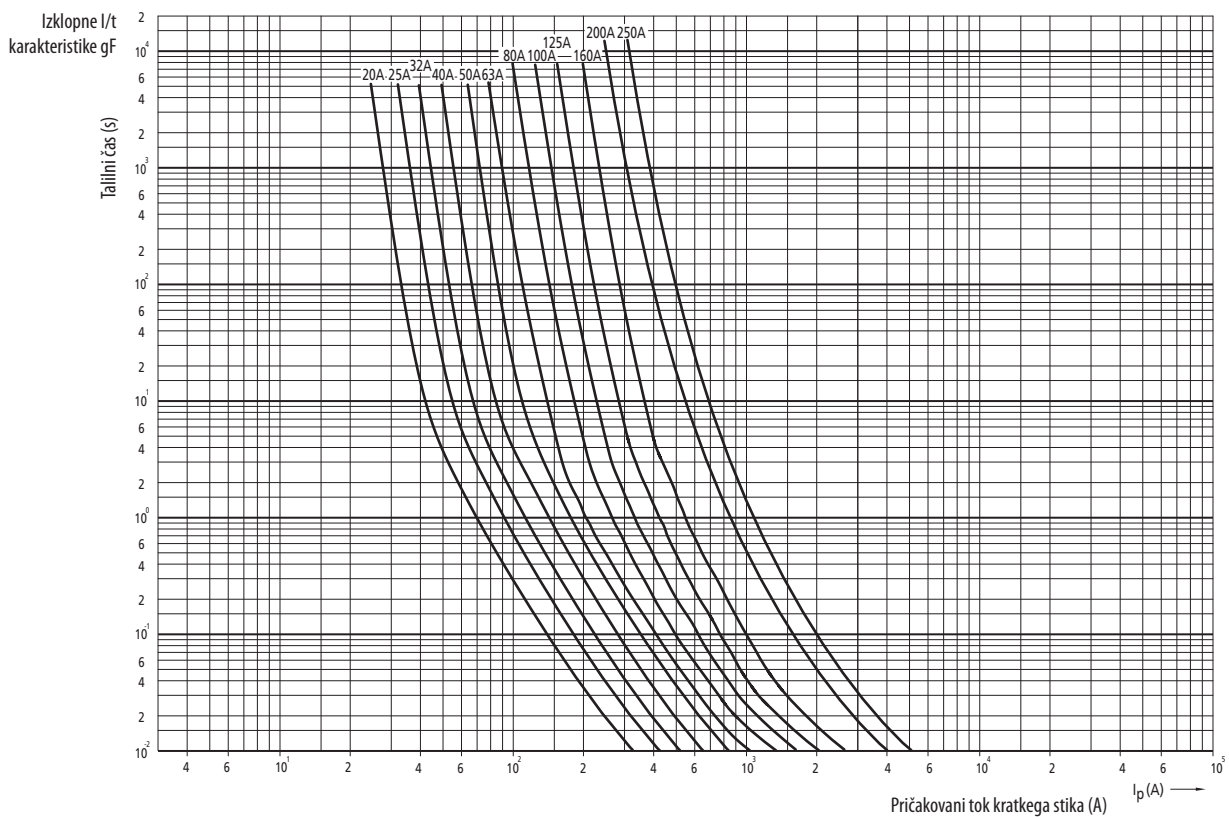
**Tehnični podatki:**

Nazivna napetost $U_n$	400 V AC
Nazivni tok $I_n$	20 - 250 A
Dimenzije	DIN 43620, IEC 60269, EN 60269
Talilna karakteristika	gF -> PN 91/E-06160/10 PN 91/E-06160/21
Nazivna izklopna zmogljivost $I_n$	100kA

tip	dimenzije											
	A	B	C	D	E	F	G	H	I	J	K	
NV00C	79	53	47	35	15	21	52	7,5				6
NV00	79	53	47	35	15	28	56	12				6
NV1C	135	68	65	40	15	28	61	12				6
NV1	135	72	65	40	20	46	65	14				6

**Izgubne moči talilnih vložkov gF 400 V a.c.**

velikost	največji nazivni tok pri PN-IEC 60269-2	največje dovoljene izgube	realne izgube talilnih vložkov
	(A)	(W)	(W)
NV 00C	100	12	7,2
NV 00	160	16	15,1
NV 1C	160	23	21,9
NV 1	250	32	31,3

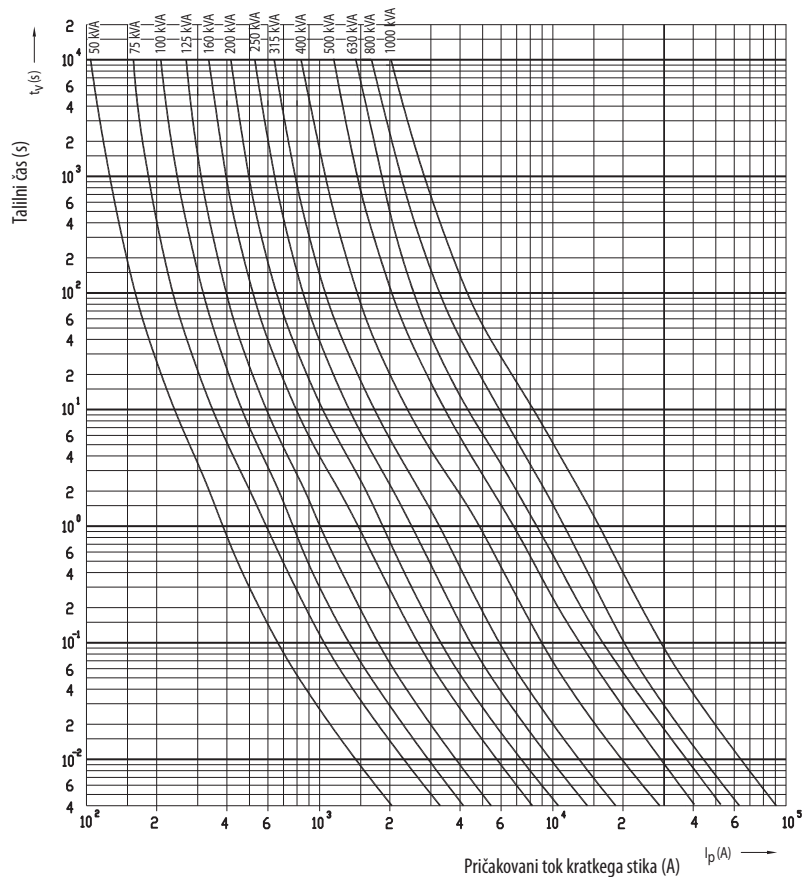


## Talilni vložek NV/NH gTr

**Tehnični podatki:**

Nazivna napetost	400 V AC
Nazivna transformatorska moč	50-1000 kVA
Nazivna izklopna zmogljivost	100 kA

Izklopne I/t  
karakteristike  
gTr



## Plastično podnožje talilnih vložkov PLNV velikosti 00 do 3

**Tehnični podatki:**

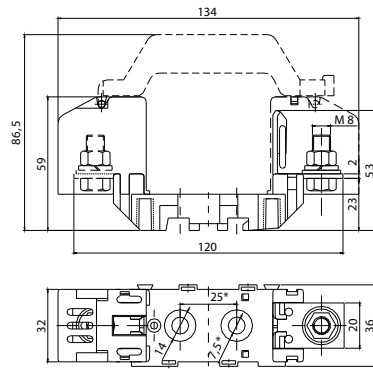
Nazivna napetost $U_n$	690 V AC
Nazivni tok $I_n$	160 A - velikosti 00C, 00, 0 250 A - velikost 1 400 A - velikost 2 630 A - velikost 3
Razred izolacije	3 -> IEC 60947, DIN EN 60947, DIN VDE 0110
Standard	IEC 60269, DIN EN 60269, DIN VDE 0636, HRN EN 60269

**Podstavek PLNV**

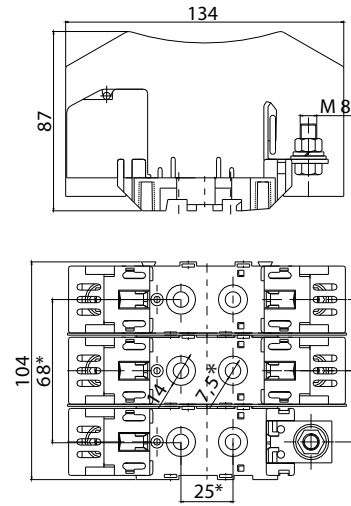
tip	A	B	C	D	E	F	G	H	I	J
2PLNV - 1/1	140	175	200	25	-	-	76	82	-	M10
2PLNV - 2/1	154	200	230	30	-	-	83	87	-	M10
2PLNV - 3/1	154	210	250	30	-	-	91	95	-	M12
2PLNV - 1/3	140	175	200	25	65	187	76	82	103	M10
2PLNV - 2/3	154	200	230	30	65	187	83	87	112	M10
2PLNV - 3/3	154	210	250	30	80	217	91	95	126	M12

Dimenzije

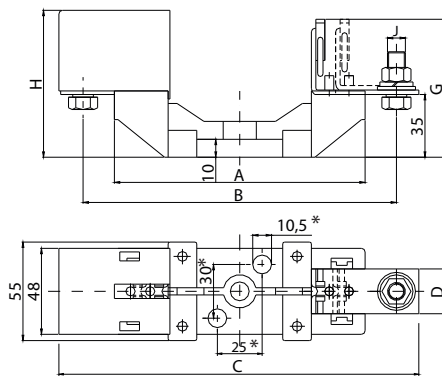
PLNV - 00/1



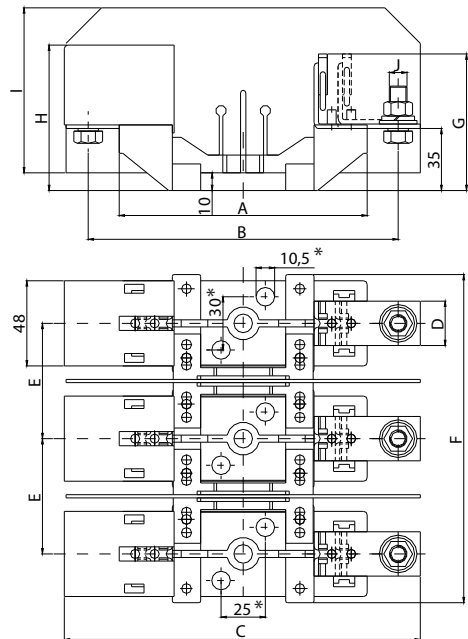
PLNV - 00/3



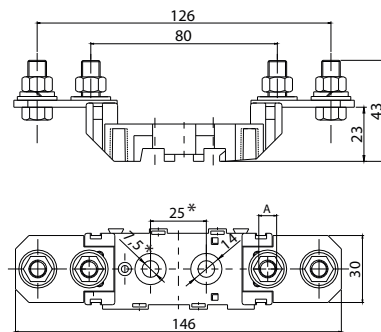
2PLNV - 1,2,3/1



2PLNV - 1,2,3/3

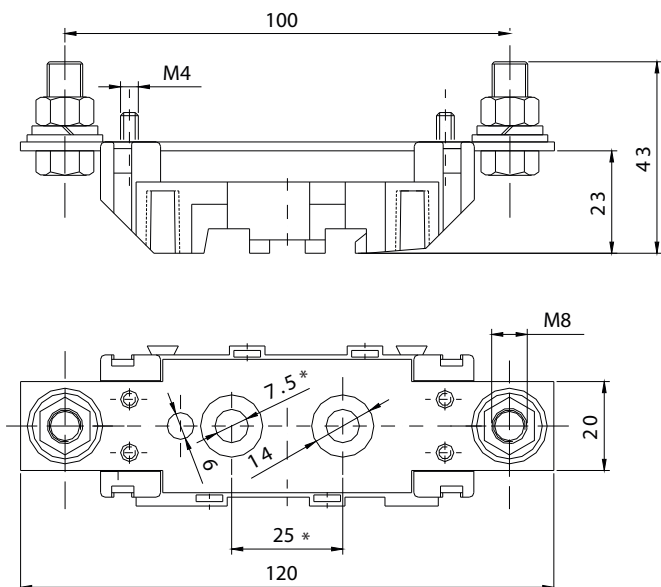


PLNVV - 00C, 00

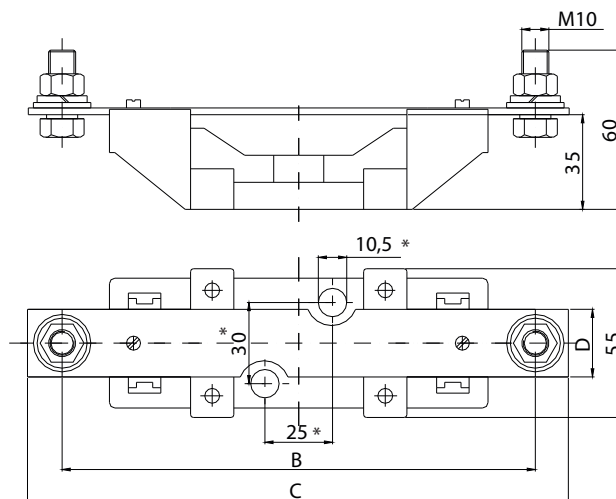


	A
PLNVV - 000	M8
PLNVV - 00	M10

PLNS - 00 N

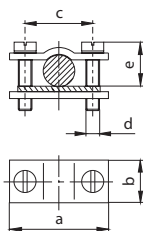


2PLNS - 1,2 N

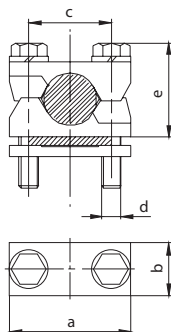


	2PLNS - 1N	2PLNS - 2N
B	175,6	200
C	200	230
D	25	30

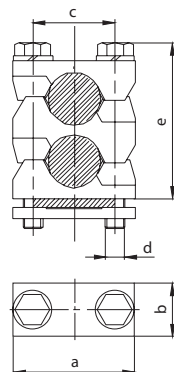
OS 00, OS 12



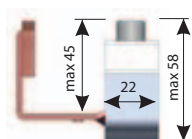
P00, P1, P2, P3



P002, P12, P22, P32



"V" sponka



Tehnični podatki

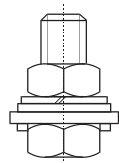
tip	a	b	c	d	e <sub>max</sub>
OS00	24	15	15	M5	15
OS12	36	16	25	M6	25
P00	24	15	15	M5	25
P002	24	15	15	M5	35
P1	37	20	25	M6	30
P12	37	20	25	M6	42
P2	42	22	28	M8	40
P22	42	22	28	M8	55
P3	50	25	30	M8	44
P32	50	25	30	M8	66



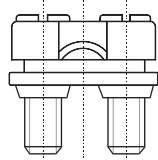
**1-polni podstavek PK in PKI**

tip	dimenzije												
	A	B	C	D	E	F	G	H	I	J	K	L	M
PK 00 M8 - 2 x M6	100	57	84	60	M8 - 2 x M6	Ø7,5			25	4,5	115		20
PK 00 M8 - M8	100	57	84	60	M8 - M8	Ø7,5			25	4,5	115		20
PK 00 2 x M6 - 2xM6	100	57	84	60	2 x M6 - 2 x M6	Ø7,5			25	4,5	115		20
PK 0 M8 - 2 x M6	150	74	130	60	M8 - 2 x M6	Ø7,5		33	25	4,5	170		20
PK 0 M8 - M8	150	74	130	60	M8 - M8	Ø7,5		33	25	4,5	170		20
PK 02 x M6 - 2 x M6	150	74	130	60	M8 - 2 x M6	Ø7,5		33	25	4,5	170		20
PK 1	175	80	141	81	M10	Ø10,5	30	55	25	10	200		26
PK 2	200	80	166	102	M10	Ø10,5	30	65	25	10	225		30
PK 3	210	80	166	102	M12	Ø10,5	30	65	25	10	240		30
PK 4	270	100	220	143	M12	Ø13	30	102	25	12	310		50
PKI 1	175	80	141	81	M10	Ø10,5	30	55	25	10	200	87	26
PKI 2	200	80	166	102	M10	Ø10,5	30	65	25	10	225	98	30
PKI 3	210	80	166	102	M12	Ø10,5	30	65	25	10	240	108	30
PK 1/1000V	193	100	160	81	M10	Ø10,5	30	55	25	10	220		26

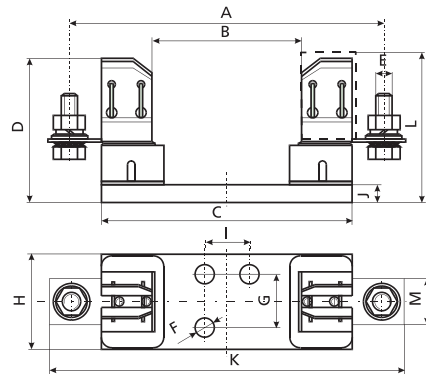
\*Ščitniki so montirani pri podstavkih PKI, PPI in služijo kot dodatna zaščita proti dotiku delov pod napetostjo.



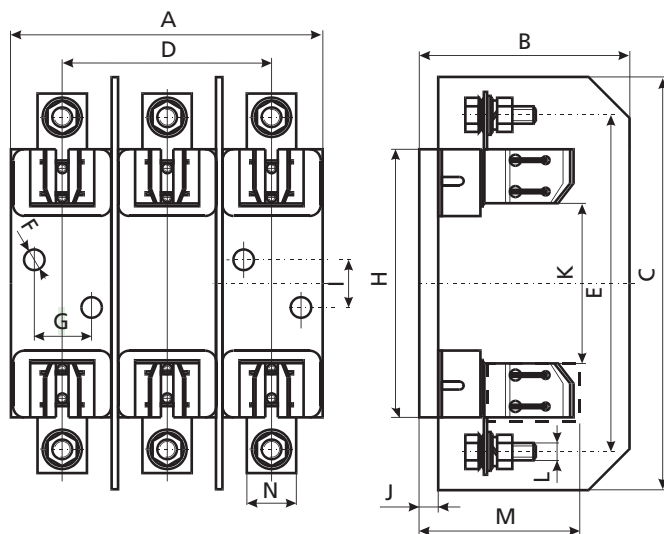
Priključek M8  
(6 - 50 mm<sup>2</sup>Cu)



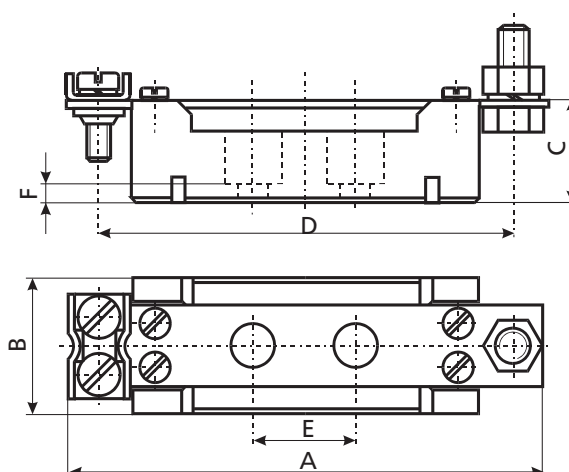
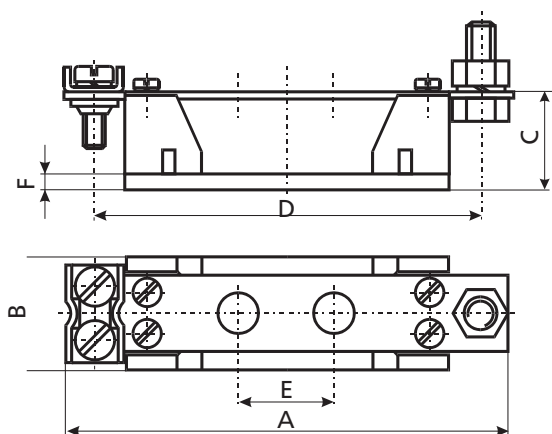
Priključek 2x M6  
(6 - 70 mm<sup>2</sup>Cu)


**3-polni podstavek PK in PKI**

tip	dimenzije													
	A	B	C	D	E	F	G	H	I	J	K	L	M	N
PK 00/3 M8 - 2 x M6	96	91,5	125	61	100	Ø7,5		84	25	4,5	57	M8 - 2 x M6		20
PK 00/3 M8 - M8	96	91,5	125	61	100	Ø7,5		84	25	4,5	57	M8 - M8		20
PK 00/3 2xM6 - 2xM6	96	91,5	125	61	100	Ø7,5		84	25	4,5	57	2 x M6 - 2 x M6		20
PK 0/3 M8 - 2 x M6	104	91,5	175	70	150	Ø7,5		130	25	4,5	47	M8 - 2 x M6		20
PK 0/3 M8 - M8	104	91,5	175	70	150	Ø7,5		130	25	4,5	47	M8 - M8		20
PK 0/3 2xM6 - 2xM6	104	91,5	175	70	150	Ø7,5		130	25	4,5	47	2 x M6 - 2 x M6		20
PK 1/3	160	110	210	106	175	Ø10,5	30	141	25	10	80	M10		26
PK 2/3	184	120	240	122,5	200	Ø10,5	30	166	25	10	80	M10		30
PK 3/3	208	120	240	148	210	Ø10,5	30	166	25	10	80	M12		30
PKI 1/3	160	110	210	106	175	Ø10,5	30	141	25	10	80	M10	87	26
PKI 2/3	184	120	240	122,5	200	Ø10,5	30	166	25	10	80	M10	98	30
PKI 3/3	208	120	240	148	210	Ø10,5	30	166	25	10	80	M12	108	30



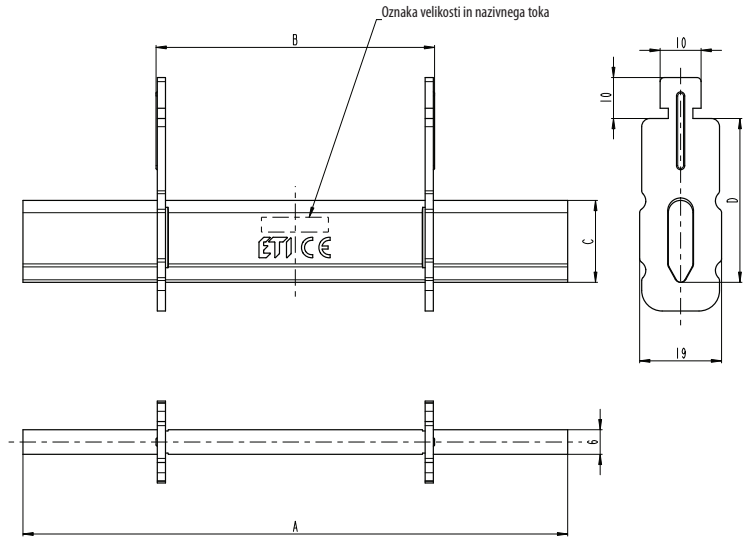
Ničelna sponka						
tip	dimenzije					
	A	B	C	D	E	F
NVPP 00/0 M8-2M6	115	37	25	100	25	8
NVPPN 00/0 M8-2M6	115	37	25	100	25	8
PP 00/0 M8-2M6	115	33	26	100	25	5
PK 00/0 M8-2M6	115	30	26,5	100	25	4,5
PK 1/0	200	55	38	175	25	10
PK 2/0	225	65	40	200	25	10
PK 3/0	240	65	40	210	25	10



Pribor

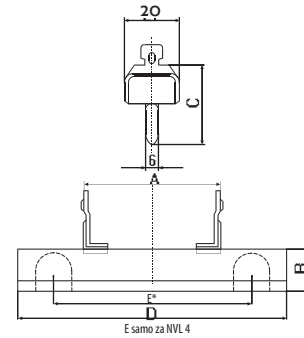
Ločilka NV - Slika A

tip	I <sub>N</sub> (A)	dimenzije			
		A	B	C	D
NV L 00	160	77,5	49	15	35
NV L 0	160	125	68	15	35
NV L 1	250	133	68	20	40
NV L 2	400	148	68	26	48
NV L 3	630	148	68	33	60



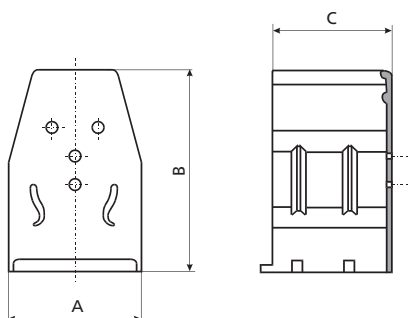
Ločilka NV - Slika B

tip	dimenzije				
	A	B	C	D	E
NV L 4	68	51	87	200	150
NV L 4a	89	50	86	200	-



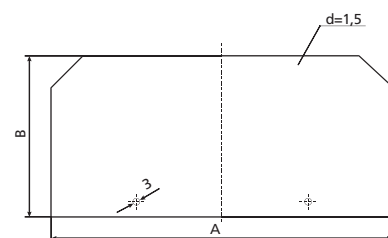
Ščitnik kontaktnih peres PK in PP

tip	dimenzije		
	A	B	C
PP 00	32	68	41
PK 1	40	52	33
PK 2	44	63	40
PK 3	44	67	40



Pregrada za podstavek

tip	dimenzije	
	A	B
PP 00, PK 00	125	83
PK 0	175	82
PK 1	210	100
PK 2	240	110
PK 3	250	110



## Izolirana varovalčna letev

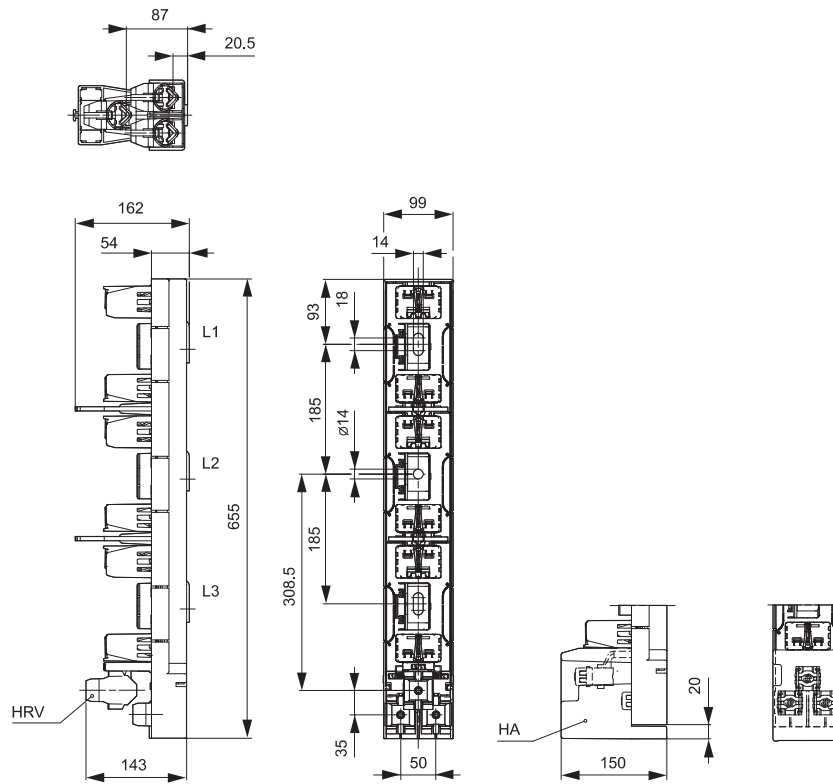
## Tehnični podatki za izolirane varovalčne letve (v skladu z VDE 0636, del 201, IEC 60269-2-1)

Tehnični podatki			Velikost 00				Velikost 1			
El.karakteristike										
Nazivna delovna napetost	$U_e$	V	500 AC	690 AC	220 DC	440 DC	500 AC	690 AC	220 DC	440 DC
Nazivni delovni tok	$I_e$	A	160	100	160	100	250	200	250	200
Nazivna frekvenca	-	Hz	40-60	40-60	-	-	40-60	40-60	-	-
Nazivna izolacijska napetost	$U_i$	V	750 AC				1000 AC			
Izgubna moč (brez talilnega vložka)	$P_v$	W	23	15	16	11	23	15	16	11
Talilni vložek										
Velikost - DIN 43 620	-	-	00				1			
Maks. nazivni tok (gG)	$I_n$	A	160	100	160	100	250	200	250	200
Maks. dov. izgub. moč na talilni vložek	$P_v$	W	12				32			
Dimenzije										
Masa	-	kg	100 mm = 0,8		185mm=1,5		3,5			
Zbiralnični sistem (razdalja)	-	mm	100 mm/185 mm				185			
Priključki										
Vijak	-	-	M8				M10			
Moment pritvitja	$M_a$	Nm	12-15				30-35			
V-sponka	-	mm <sup>2</sup>	10-95				25-300			
Moment pritvitja	$M_a$	Nm	10				40			
Stopnja zaščite										
Delovni pogoji	-	-	IP10				IP10			
Temperatura okolice										
Temperatura okolice	$T_u$	°C	-25 to +55				-25 to +55			
Faza delovanja	-	-	Neprekinjeno delovanje							
Montaža	-	-	vertikalna, horizontalna							
Nadmorska višina	-	m	≤ 2000							
Stopnja onesnaženosti	-	-	3							
Stopnja prenapetosti	-	-	III				III			

## Tehnični podatki za izolirane varovalčne letve (v skladu z VDE 0636, del 201, IEC 60269-2-1)

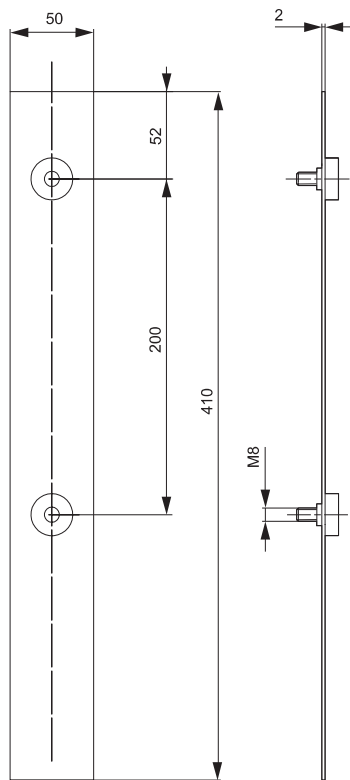
Tehnični podatki			Velikost 2				Velikost 3			
El.karakteristike										
Nazivna delovna napetost	$U_e$	V	500 AC	690 AC	220 DC	440 DC	500 AC	690 AC	220 DC	440 DC
Nazivni delovni tok	$I_e$	A	400	315	400	315	630	500	630	500
Nazivna frekvenca	-	Hz	40-60	40-60	-	-	40-60	40-60	-	-
Nazivna izolacijska napetost	$U_i$	V	1000 AC				1000 AC			
Izgubna moč (brez talilnega vložka)	$P_v$	W	49	30	33	21	110	70	74	47
Talilni vložek										
Velikost - DIN 43 620	-	-	2				3			
Maks. nazivni tok (gG)	$I_n$	A	400	315	400	315	630	500	630	500
Maks. dov. izgub. moč na talilni vložek	$P_v$	W	45				48			
Dimenzije										
Masa	-	kg	3,8				4,3			
Zbiralnični sistem (razdalja)	-	mm	185							
Priključki										
Vijak	-	-	M12				M12			
Moment pritvitja	$M_a$	Nm	35-40				35-40			
V-sponka	-	mm <sup>2</sup>	25-300				25-300			
Moment pritvitja	$M_a$	Nm	40				40			
Stopnja zaščite										
Delovni pogoji	-	-	IP10				IP10			
Temperatura okolice										
Temperatura okolice	$T_u$	°C	-25 to +55				-25 to +55			
Faza delovanja	-	-	Neprekinjeno delovanje							
Montaža	-	-	vertikalna, horizontalna							
Nadmorska višina	-	m	≤ 2000							
Stopnja onesnaženosti	-	-	3							
Stopnja prenapetosti	-	-	IV				IV			



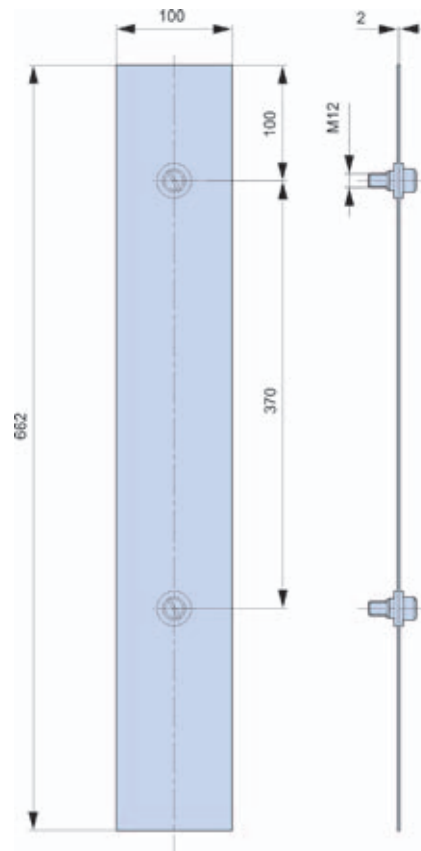


velikost 1, 2, 3 (SP priključek)

**Dimenzijski pregled za dodatni pribor izoliranih varovalčnih letev**

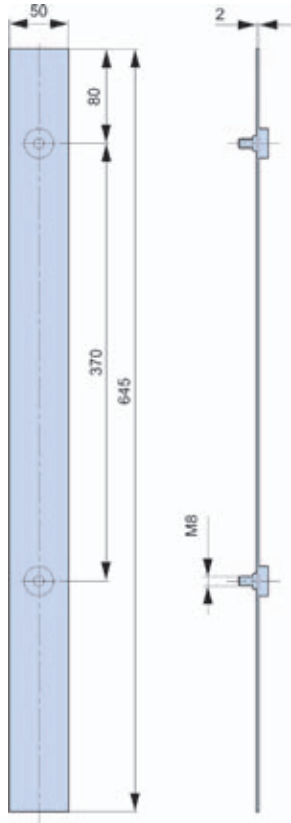


prekritje zbiralk PZ 00/100

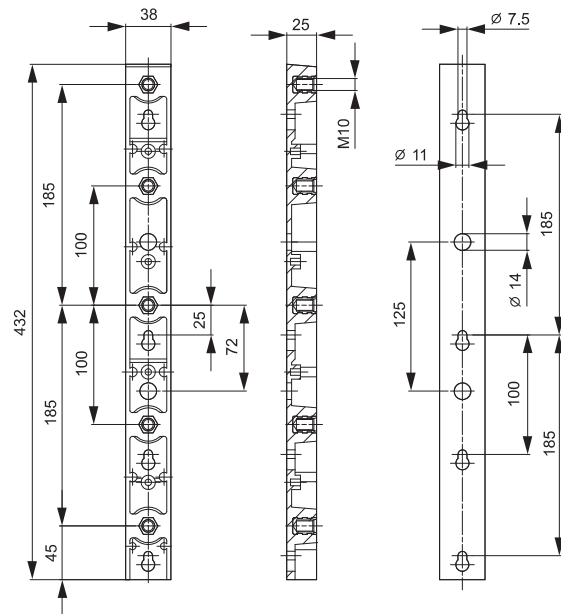


prekritje zbiralk PZ 123/185, prekritje zbiralk PZ 00/185

## Tehnični podatki



podpora zbiralnic PP 100/185



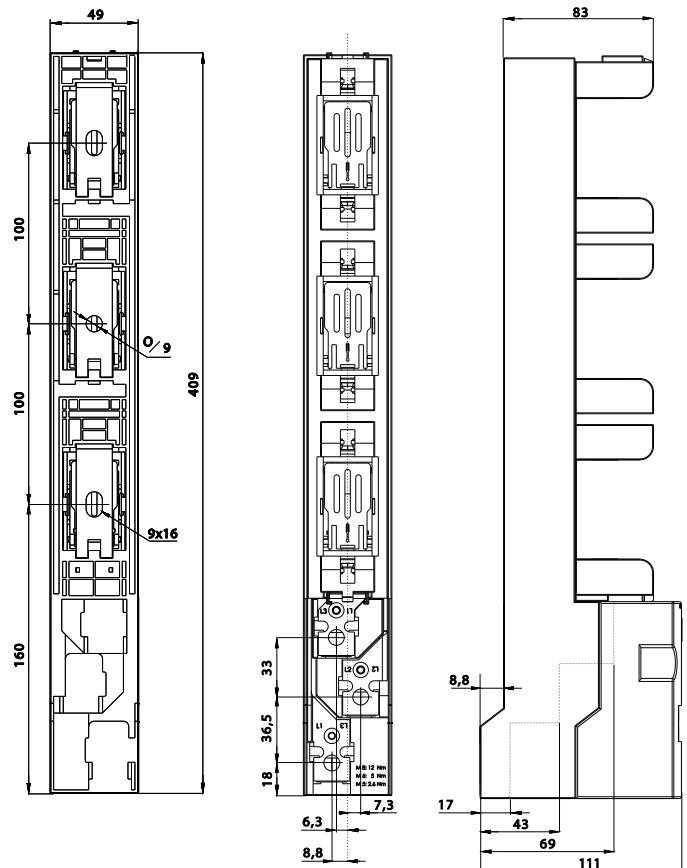
prekritje zbiralk PZ 00/185

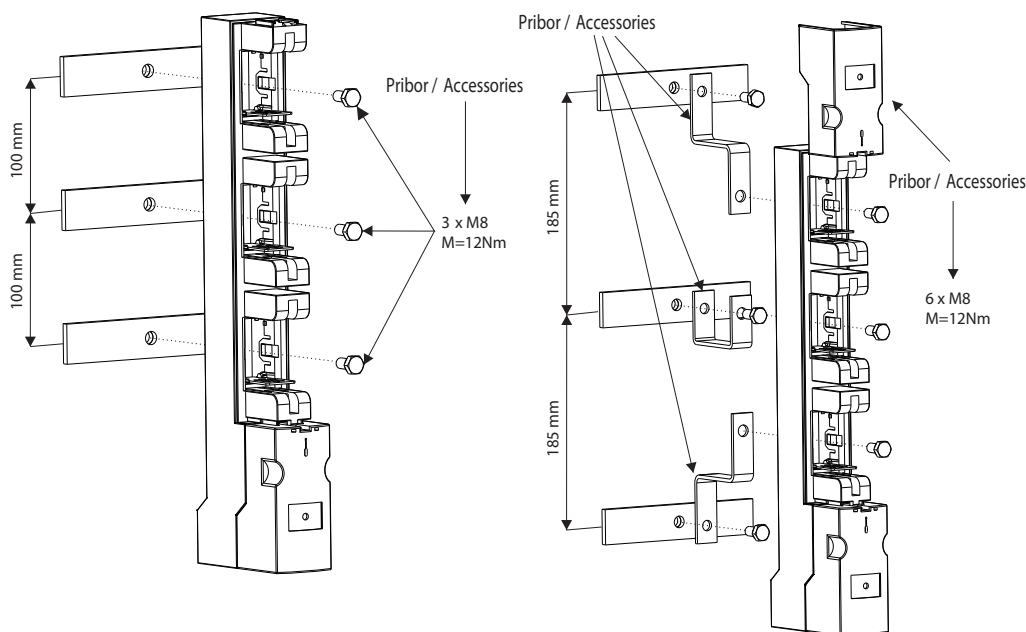
## Izolirane varovalčne letve tip VL00 EK

### Tehnični podatki

Tip	VL00/100 EK	
Nazivni termični tok (Ith)	A	160
Nazivna izolacijska napetost	V	AC690
Nazivna impulzna napetost	Kv	6
Nazivna frekvenca	Hz	50 (40-60)
Izgubna moč (brez talilnega vložka)	W	16,6
Stopnja zaščite (zaprt pokrov)		IP20
Stopnja zaščite (odprt pokrov)		IP20
Stopnja onesaženosti		3
Dovoljena temperatura okolice**	°C	-25°C ... +55°C
Temperatura skladiščenja	°C	-30°C ... +70°C
Teža (brez talilnih vložkov)	kg	0,86
Pakiranje	kos	1

\*\* če temperatura okolice znaša med 40-45°C, zmanjšajte Ith za 5%.  
Če pa je temperatura okolice nad 45°C, ga zmanjšajte za 10%.





## NV stikalna letev velikosti 00,1,2,3

Tehnični podatki za NV stikalne letve (preizkušeno po IEC/EN 60947-3 in VDE 0660, del 107)

Tehnični podatki			Velikost 00					Velikost 1				
El.karakteristike												
Nazivna delovna napetost	$U_e$	V	500 AC	690 AC	400 AC	220 DC	440 DC	500 AC	690 AC	400 AC	220 DC	440 DC
Nazivni delovni tok	$I_e$	A	160	100	160	160	100	250	200	250	250	200
Nazivna frekvenca	-	Hz	40-60	40-60	40-60	-	-	40-60	40-60	40-60	-	-
Nazivna izolacijska napetost	$U_i$	V	AC 800					AC 1000				
Izgubna moč (brez talilnega vložka)	$P_v$	W	18	7	18	12	5	23	15	23*	16	11
Kategorija uporabe	-	-	AC22B	AC22B	AC22B	DC21B	DC21B	AC22B	AC22B	AC23B	DC21B	DC21B
Talilni vložki												
Velikost - DIN 43 620	-	-	00					1				
Maks. nazivni tok (gG)	$I_n$	A	160	100	160	160	100	250	200	250	250	200
Maks. dov. izgub. moč na talilni vložek	$P_v$	W	12					32				
Dimenzije												
Masa	-	kg	100 mm = 1,40		185mm=2,4			4,9				
Zbiralnični sistem (razdalja)	-	mm	100 mm/185 mm					185				
Priključki												
Vijak	-	-	M8					M10				
Moment prititja	$M_a$	Nm	12-15					30-35				
V-sponka	-	mm <sup>2</sup>	10-95					25-300				
Moment prititja	$M_a$	Nm	15					40				
Stopnja zaščite												
Stikalo zaprto	-	-	IP30					IP30				
Stikalo odprto	-	-	IP10					IP10				
Delovni pogoji												
Temperatura okolja	$T_u$	°C	-25 to +55					-25 to +55				
Faza delovanja	-	-	Neprekinjeno delovanje									
Montaža	-	-	vertikalna, horizontalna									
Nadmorska višina	-	m	≤ 2000									
Stopnja onesaženosti	-	-	3									
Stopnja prenapetosti	-	-	III					III				

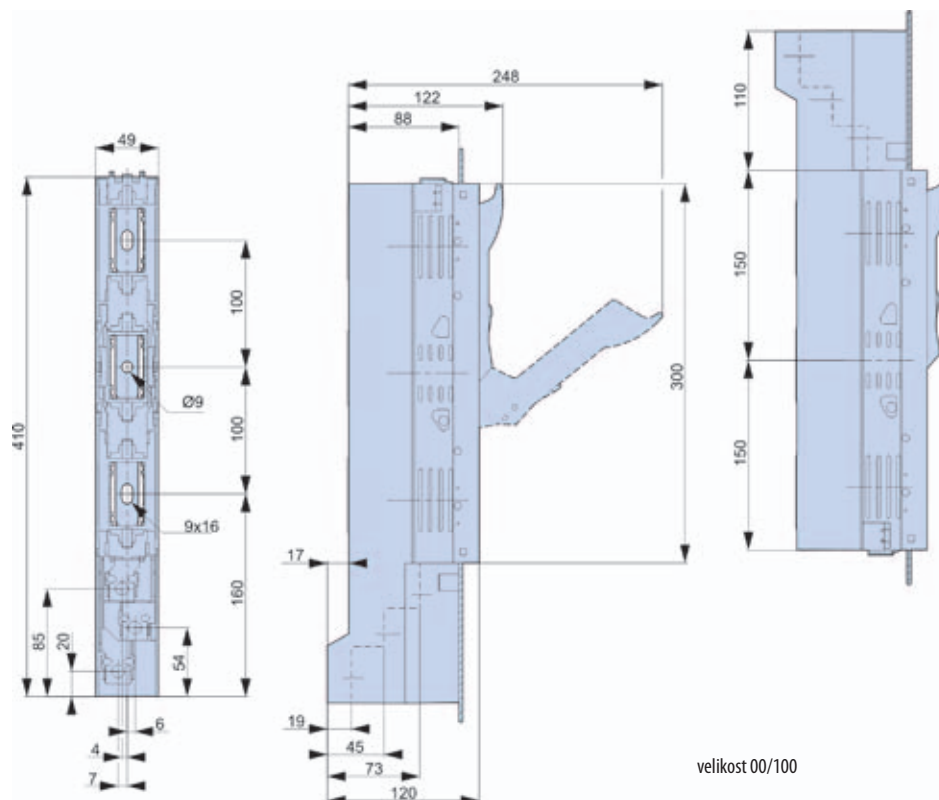


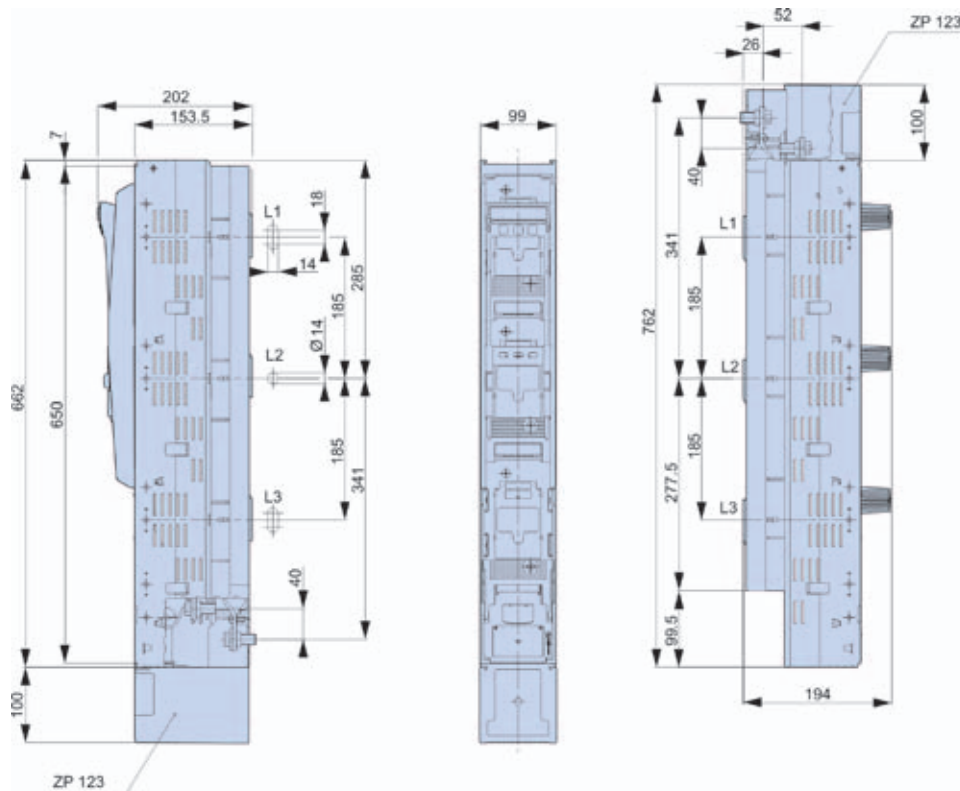
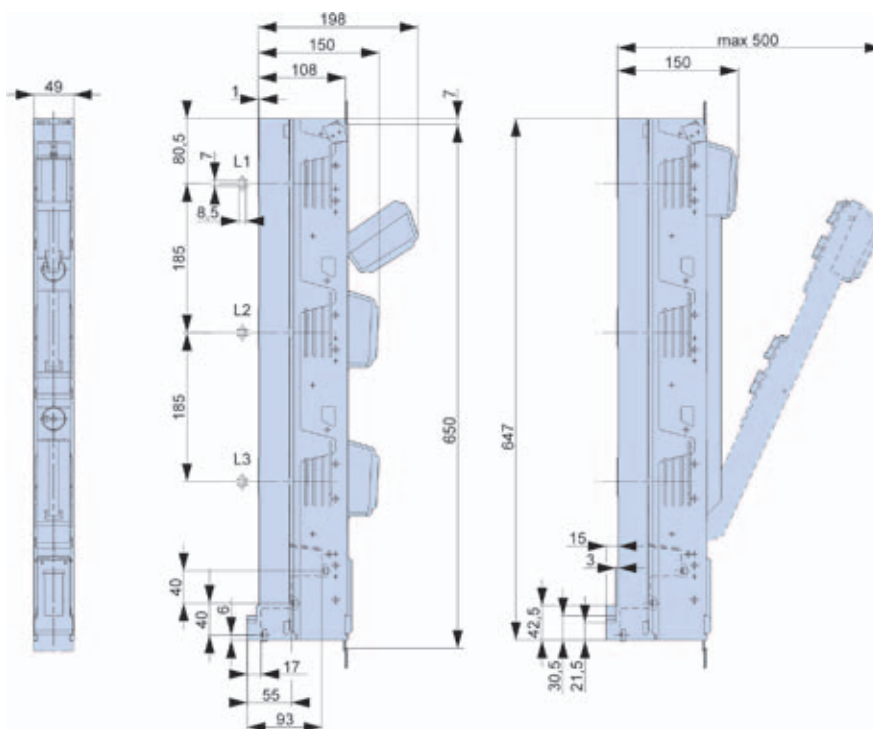
## Tehnični podatki

### Tehnični podatki za NV stikalne letve (preizkušeno po IEC/EN 60947-3 in VDE 0660, del 107)

Tehnični podatki			Velikost 2					Velikost 3				
El.karakteristike												
Nazivna delovna napetost	$U_e$	V	500 AC	690 AC	400 AC	220 DC	440 DC	500 AC	690 AC	400 AC	220 DC	440 DC
Nazivni delovni tok	$I_e$	A	400	315	400	400	315	630	500	630	630	500
Nazivna frekvenca	-	Hz	40-60	40-60	40-60	-	-	40-60	40-60	40-60	-	-
Nazivna izolacijska napetost	$U_i$	V	AC 1000					AC 1000				
Izgubna moč (brez talilnega vložka)	$P_v$	W	49	30	49*	33	21	110	70	110*	74	47
Kategorija uporabe	-	-	AC22B	AC22B	AC23B	DC21B	DC21B	AC22B	AC22B	AC23B	DC21B	DC21B
Talilni vložki												
Velikost - DIN 43 620	-	-	2					3				
Maks. nazivni tok (gG)	$I_n$	A	400	315	400	400	315	630	500	630	630	500
Maks. dov. izgub. moč na talilni vložek	$P_v$	W	45					48				
Dimenzije												
Masa	-	kg	4,9					5,6				
Zbiralni sistem (razdalja)	-	mm	185					185				
Priključki												
Vijak	-	-	M12					M12				
Moment pritvija	$M_a$	Nm	35-40					35-40				
V-sponka	-	mm <sup>2</sup>	25-300					25-300				
Moment pritvija	$M_a$	Nm	40					40				
Stopnja zaščite												
Stikalo zaprto	-	-	IP30					IP30				
Stikalo odprto	-	-	IP10					IP10				
Delovni pogoji												
Temperatura okolja	$T_u$	°C	-25 to +55					-25 to +55				
Faza delovanja	-	-	Neprekinjeno delovanje					Neprekinjeno delovanje				
Montaža	-	-	vertikalna, horizontalna					vertikalna, horizontalna				
Nadmorska višina	-	m	≤ 2000					≤ 2000				
Stopnja onesnaženosti	-	-	3					3				
Stopnja prenapetosti	-	-	IV					IV				

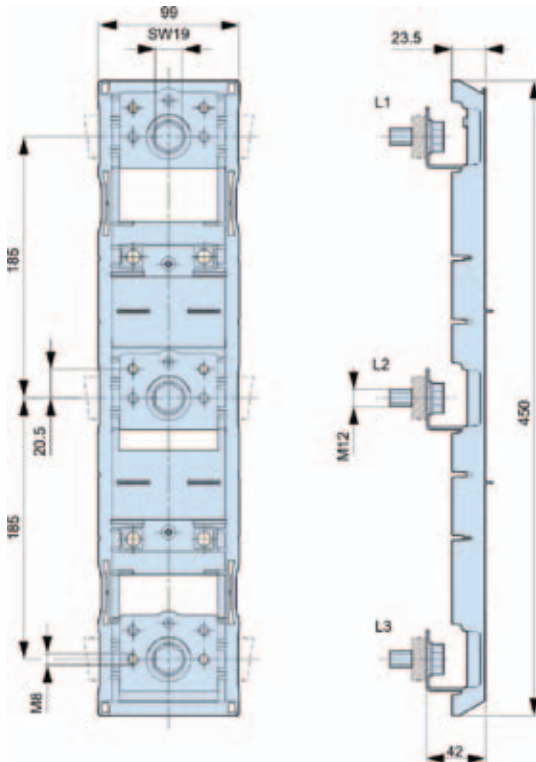
### Dimenzijski pregled pribora stikalnih letev



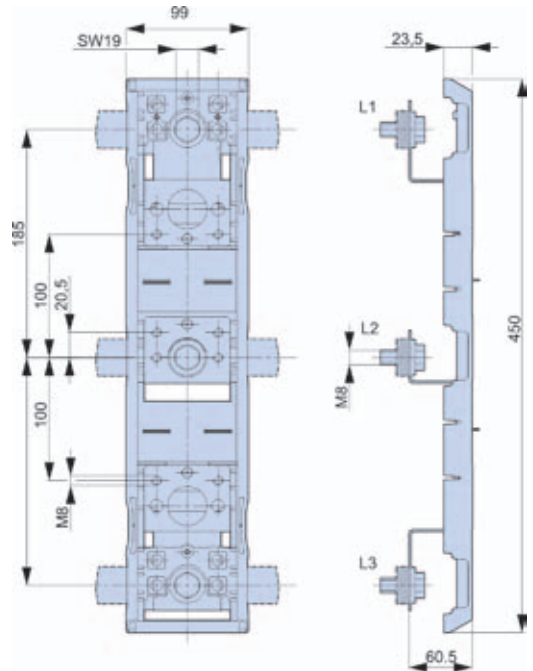


## Tehnični podatki

### Dimenzijski pregled pribora NV stikalnih letev



adapter DA 185-185/42



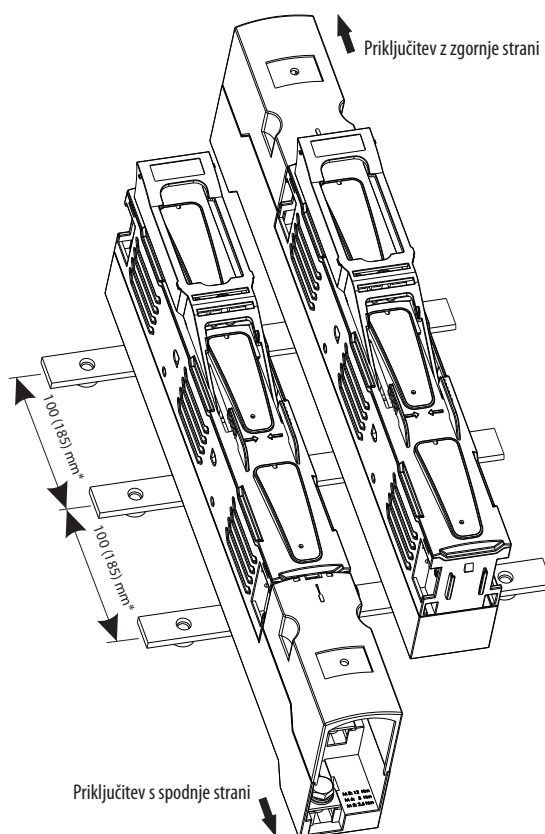
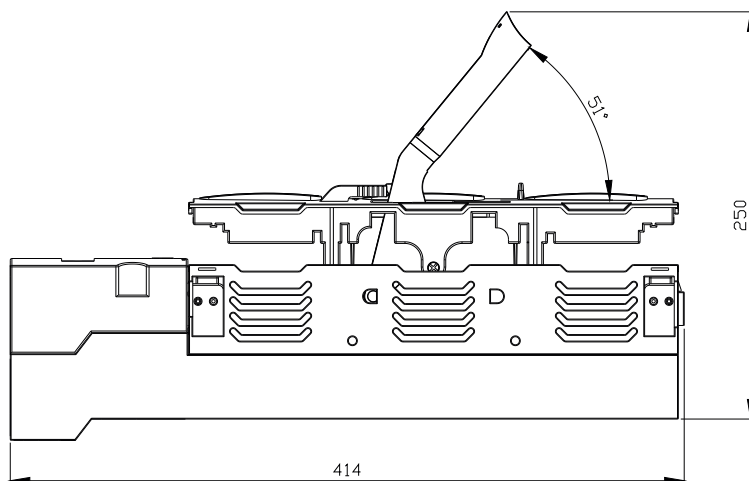
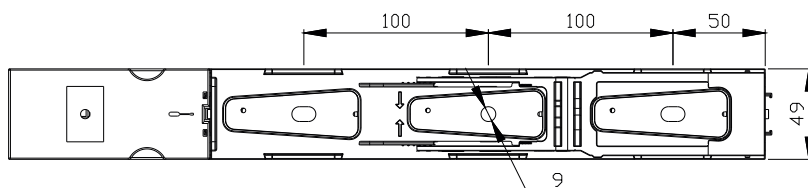
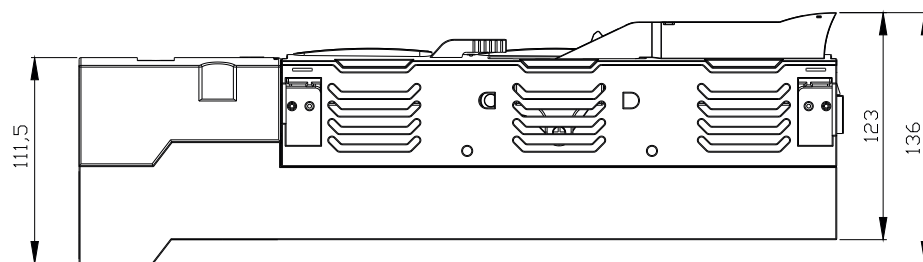
adapter DA 185-100/52

## Stikalne letve SL00 EK

Tehnični podatki		SL00/100 EK		
Tip				
Nazivni termični tok (I <sub>th</sub> )	A	160		
Nazivna izolacijska napetost	V	AC690		
Nazivna impulzna napetost	Kv	6		
Nazivna frekvenca	Hz	50 (40-60)		
Nazivna delovna napetost	V	400V	500V	690 V
Kategorija uporabe/nazivni delovni tok	AC21-B	160A	160A	125A
Kategorija uporabe/nazivni delovni tok	AC22-B	160A	160A	100A
Nazivni trajni kratkostični tok	kA <sub>eff</sub>	63		
Mehanska zmogljivost (delovni cikel)		1400		
Električna zmogljivost (delovni cikel)		200		
Izgubna moč (brez talilnega vložka)	W	19,5		
Stopnja zaščite (zaprt pokrov)		IP30		
Stopnja zaščite (odprt pokrov)		IP20		
Stopnja onesaženosti		3		
Dovoljena temperatura okolice**	°C	-25°C ... +55°C		
Temperatura skladiščenja	°C	-30°C ... +70°C		
Teža (brez talilnih vložkov)	kg	1,2		
Pakiranje	kos	1		

\*\* če temperatura okolice znaša med 40-45°C, zmanjšajte I<sub>th</sub> za 5%. Če pa je temperatura okolice nad 45°C, ga zmanjšajte za 10%.

Dimenzije



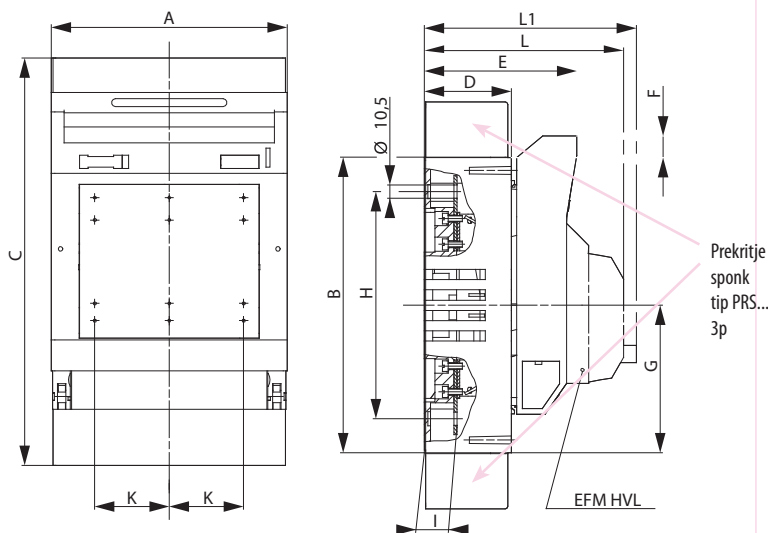
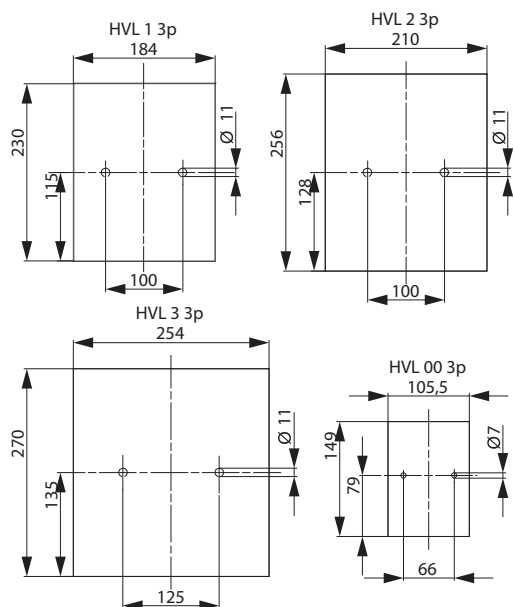
## NV varovalčni ločilnik HVL velikosti 00, 1, 2, 3, 4a

Tehnični podatki (preizkušeno po IEC/EN 60947-3 in VDE 0660, del 107)										
Tehnični podatki			Velikost 00				Velikost 1			
<b>El.karakteristike</b>										
Nazivna delovna napetost	$U_e$	V	500 AC	690 AC	220 DC	440 DC	500 AC	690 AC	220 DC	440 DC
Nazivni delovni tok	$I_e$	A	160	100	160	100	250	200	250	200
Nazivna frekvenca	-	Hz	40-60	40-60	-	-	40-60	40-60	-	-
Nazivna izolacijska napetost	$U_i$	V	750 AC				750 AC			
Izgubna moč (brez talilnega vložka)	$P_v$	W	6,9	2,7	6,2	2,7	12,9	8,3	8,6	5,5
Kategorija uporabe	-	-	AC22B	AC22B	DC22B	DC21B	AC22B	AC22B	DC22B	DC21B
<b>Talilni vložki</b>										
Velikost - DIN 43 620	-	-	00				1			
Maks. nazivni tok (gL/gG)	$I_n$	A	160	100	160	100	250	200	250	200
Maks. dov. izgub. moč na talilni vložek	$P_v$	W	12				23			
Vijak	-	-	M8				M10			
Moment privitja	$M_a$	Nm	12-15				30-35			
V-spona	-	mm <sup>2</sup>	1,5-70				25-150			
Moment privitja	$M_a$	Nm	2,6				9,5			
<b>Stopnja zaščite</b>										
Stikalo zaprto	-	-	IP20				IP20			
Stikalo odprto	-	-	IP10				IP10			
<b>Delovni pogoji</b>										
Temperatura okolice	$T_u$	°C	-25 ... +55				-25 ... +55			
Delovni pogoji	-	-	Neprekinjeno delovanje							
Montaža	-	-	vertikalna, horizontalna							
Nadmorska višina	-	m	≤ 2000							
Stopnja onesnaženosti	-	-	3							
Stopnja prenapetosti	-	-	III				III			

Tehnični podatki (preizkušeno po IEC/EN 60947-3 in VDE 0660, del 107)										
Tehnični podatki			Velikost 2				Velikost 3			
<b>Tehnične karakteristike</b>										
Nazivna delovna napetost	$U_e$	V	500 AC	690 AC	220 DC	440 DC	500 AC	690 AC	220 DC	440 DC
Nazivni delovni tok	$I_e$	A	400	315	400	315	630	500	630	500
Nazivna frekvenca	-	Hz	40-60	40-60	-	-	40-60	40-60	-	-
Nazivna izolacijska napetost	$U_i$	V	750 AC				750 AC			
Izgubna moč (brez talilnega vložka)	$P_v$	W	27	16,7	18	11,2	52	32,8	34,6	21,8
Kategorija uporabe	-	-	AC22B	AC22B	DC22B	DC21B	AC22B	AC22B	DC22B	DC21B
<b>Talilni vložki</b>										
Velikost - DIN 43 620	-	-	2				3			
Maks. nazivni tok (gL/gG)	$I_n$	A	400	315	400	315	630	500	630	500
Maks. dov. izgub. moč na talilni vložek	$P_v$	W	34				48			
Vijak	-	-	M10				M10			
Moment privitja	$M_a$	Nm	30-35				30-35			
V-spona	-	mm <sup>2</sup>	25-240				25-240			
Moment privitja	$M_a$	Nm	23				23			
<b>Stopnja zaščite</b>										
Stikalo zaprto	-	-	IP20				IP20			
Stikalo odprto	-	-	IP10				IP10			
<b>Delovni pogoji</b>										
Temperatura okolice	$T_u$	°C	-25 ... +55				-25 ... +55			
Delovni pogoji	-	-	Neprekinjeno delovanje							
Montaža	-	-	vertikalna, horizontalna							
Nadmorska višina	-	m	≤ 2000							
Stopnja onesnaženosti	-	-	3							
Stopnja prenapetosti	-	-	III				III			

**Tehnični podatki (preizkušeno po IEC/EN 60947-3 in VDE 0660, del 107)**

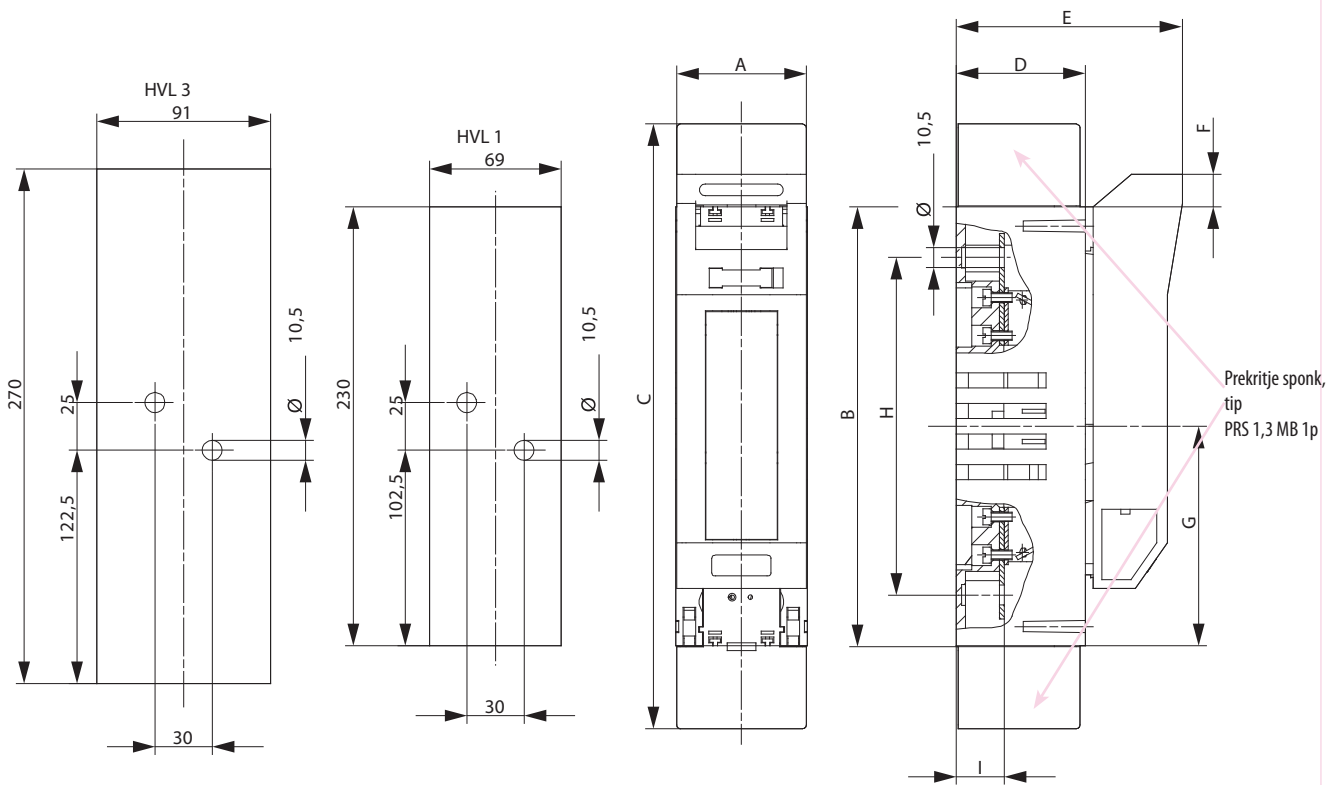
Tehnični podatki			Velikost 4a/1250	Velikost 4a/1600
<b>Tehnične karakteristike</b>				
Nazivna delovna napetost	$U_e$	V	690 AC	690 AC
Nazivni delovni tok	$I_e$	A	1250	1600
Nazivna frekvenca	-	Hz	40-60	40-60
Nazivna izolacijska napetost	$U_i$	V	AC800	AC800
Izgubna moč (brez talilnega vložka)	$P_v$	W	32	74
Kategorija uporabe	-	-	AC22B (500V), AC21B (690V)	AC22B (500V), AC21B (690V)
<b>Talilni vložki</b>				
Velikost - DIN 43 620	-	-	4a	4a
Maks. dov. izgub. moč na talilni vložek	$P_v$	W	110	164
Vijak	-	-	1xM16	2xM12
Moment privitja	$M_a$	Nm	50-60	35-40
<b>Stopnja zaščite</b>				
Stikalo zaprto	-	-	IP20	IP20
Stikalo odprto	-	-	IP10	IP10
<b>Delovni pogoji</b>				
Temperatura okolice	$T_u$	°C	-25 ... +55	-25 ... +55
Delovni pogoji	-	-	Neprekinjeno delovanje	
Montaža	-	-	vertikalna, horizontalna	
Nadmorska višina	-	m	≤ 2000	
Stopnja onesaženosti	-	-	3	
Stopnja prenapetosti	-	-	IV	IV



	A	B	C	D	E	F	G	H	I	K	L	L1
HVL00 3p	105,5	149	220	45	86	20,5	74,5	120	17	33	116	126
HVL1 3p	184	230	317	68	119	16,5	115	177	25	58	149	159
HVL2 3p	210	256	397	81	133	16,5	128	205	25	66	163	173
HVL3 3p	254	270	430	96	147	9	135	220,5	30,5	82	177	187

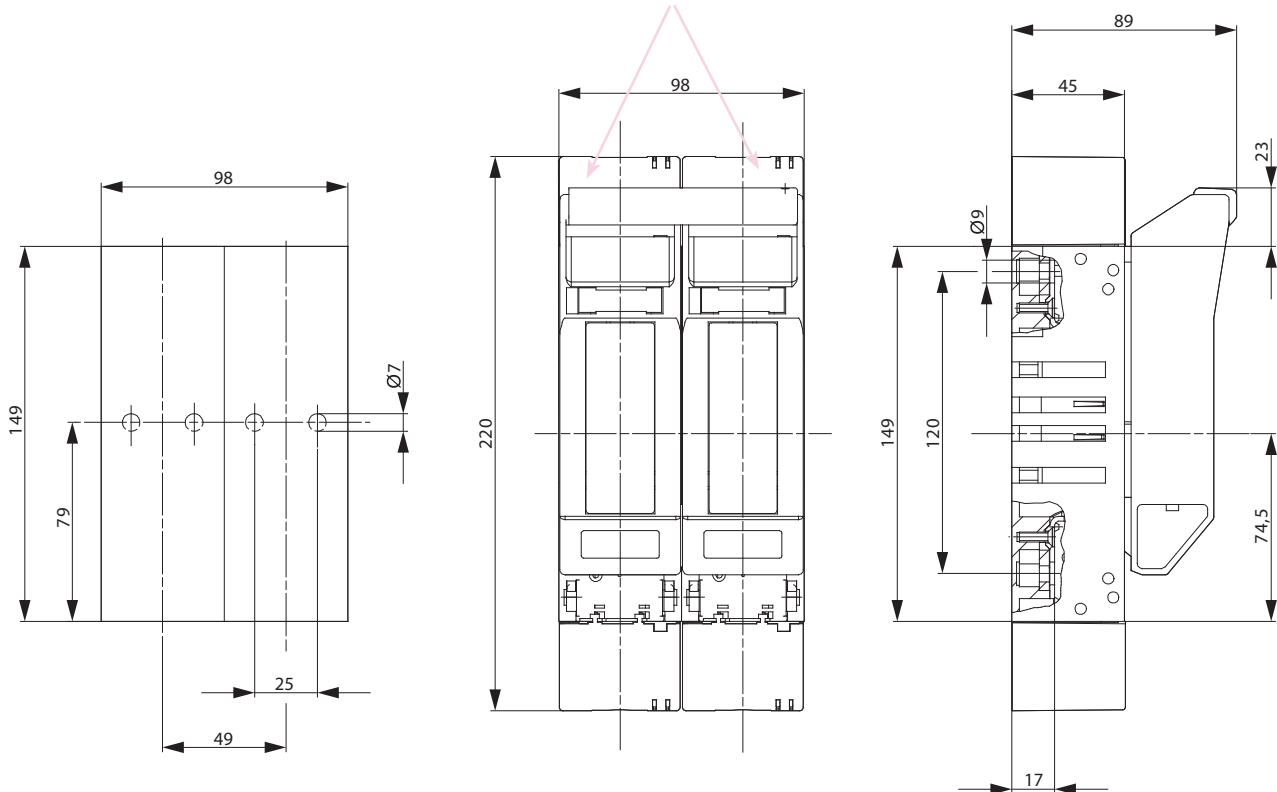
HVL 00,1,2,3 - 3p





HVL 1 & HVL 3

Prekritje sponk, tip PRS 00 MB 1p

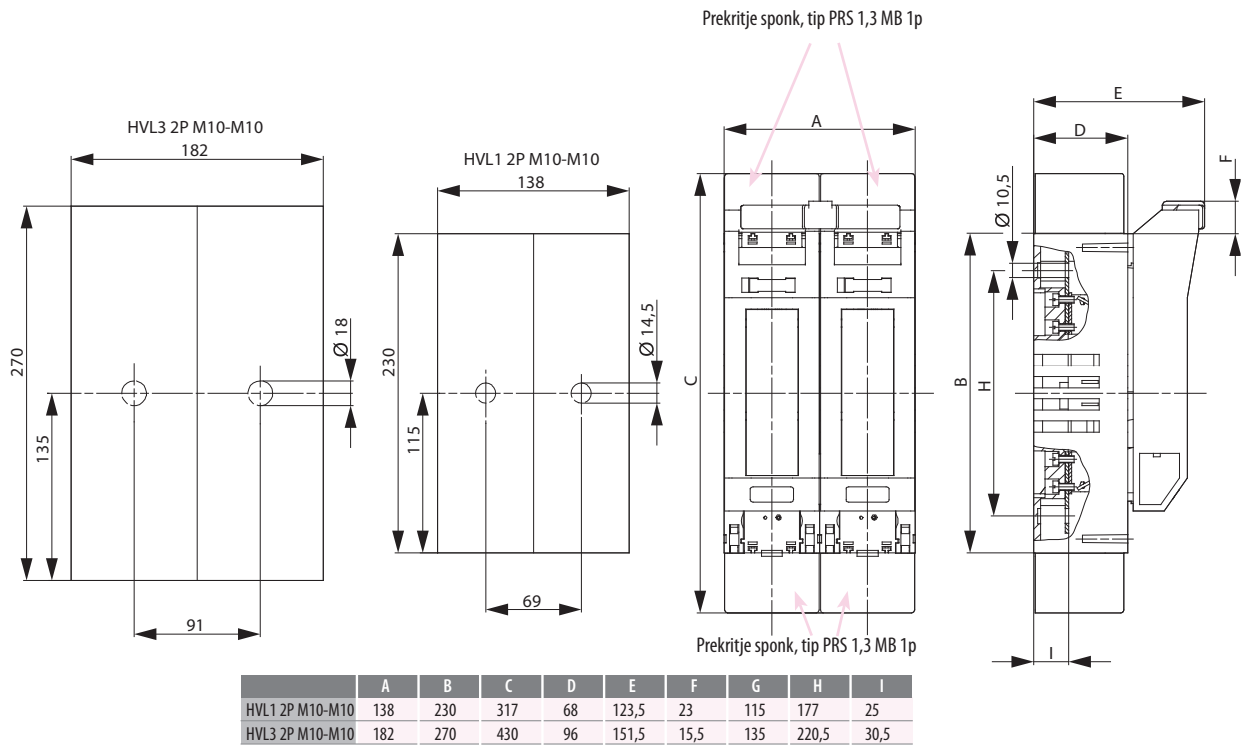


Prekritje sponk, tip PRS 00 MB 1p

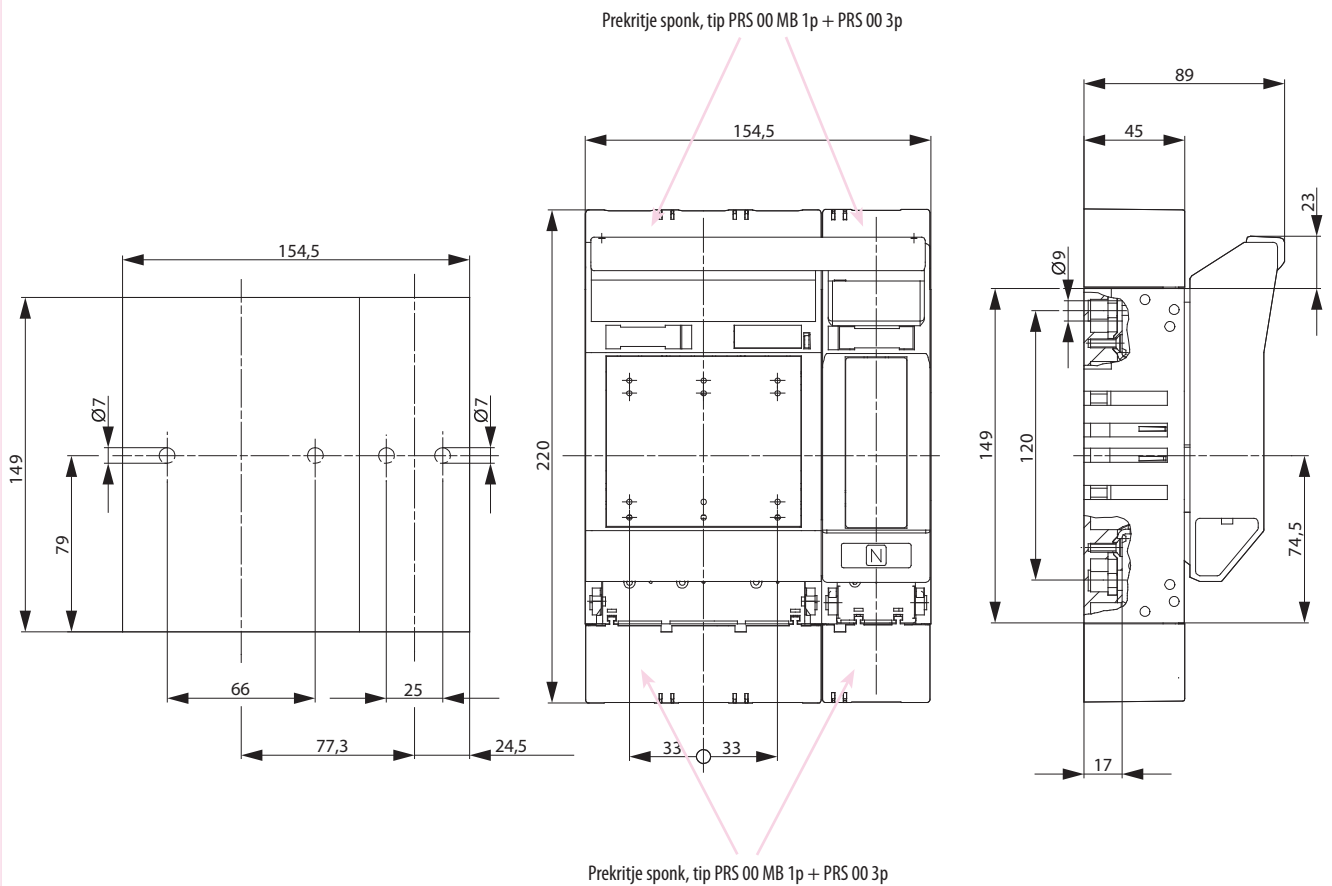
HVL00 2P M8-M8



Tehnični podatki

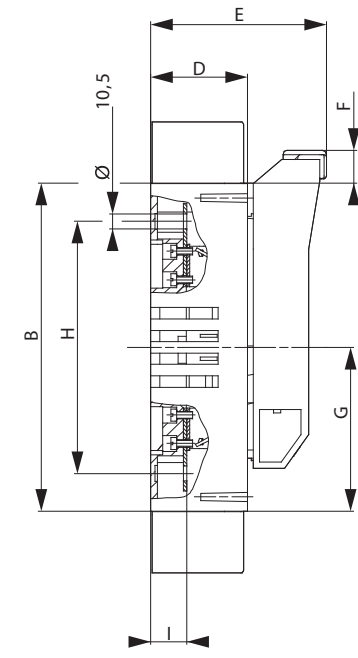
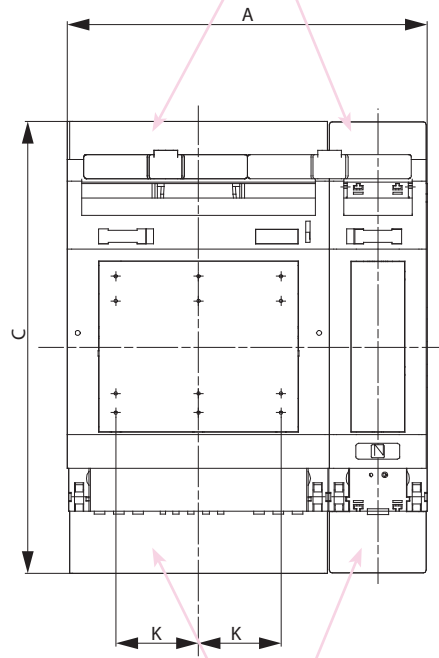
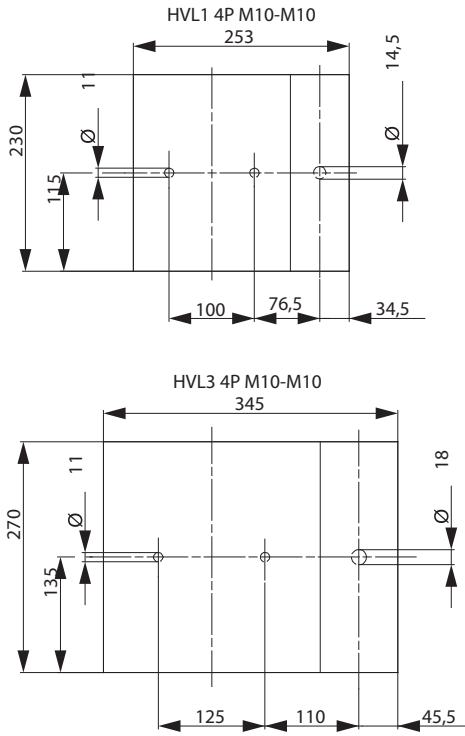


HVL1, 3 2P M10-M10



HVL00 4P M8-M8

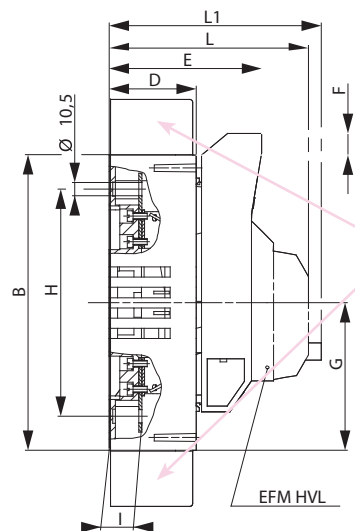
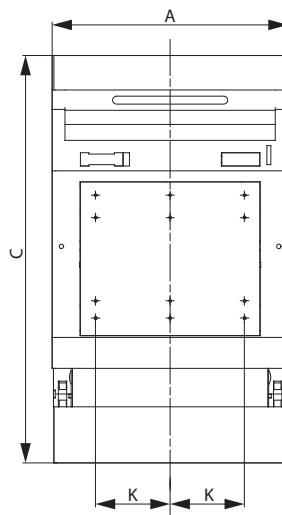
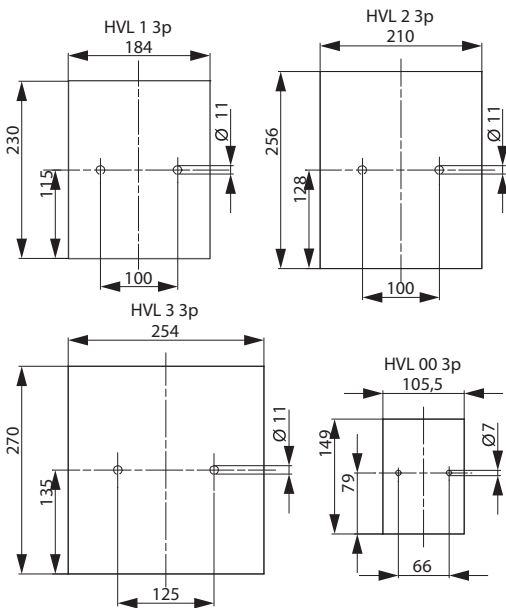
Prekritje sponk, tip PRS 1,3 MB 1p + PRS 1,3 3p



Prekritje sponk, tip PRS 1,3 MB 1p + PRS 1,3 3p

	A	B	C	D	E	F	G	H	I	K
HVL1 4P M10-M10	253	230	317	68	123,5	23	115	177	25	58
HVL3 4P M10-M10	345	270	430	96	151,5	15,5	135	220,5	30,5	82

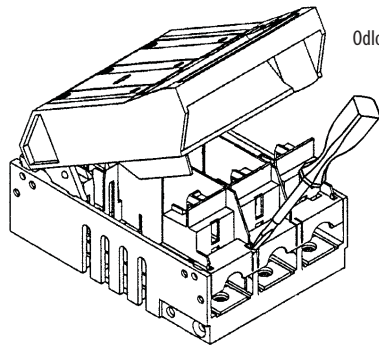
HVL1, 3 4P M10-M10



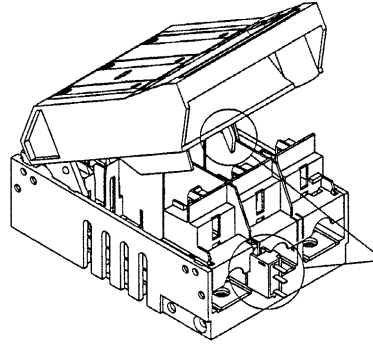
Prekritje sponk, tip PRS 00,1,2,3

	A	B	C	D	E	F	G	H	I	K	L	L1
HVL00 3p	105,5	149	220	45	86	20,5	74,5	120	17	33	116	126
HVL1 3p	184	230	317	68	119	16,5	115	177	25	58	149	159
HVL2 3p	210	256	397	81	133	16,5	128	205	25	66	163	173
HVL3 3p	254	270	430	96	147	9	135	220,5	30,5	82	177	187

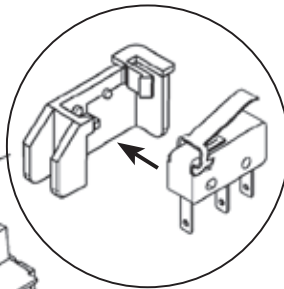
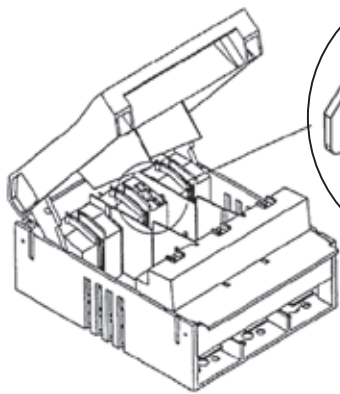
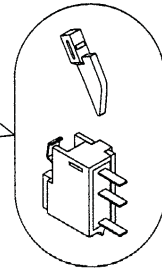
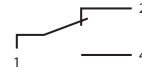
HVL00, 1, 3 – 3p EFM



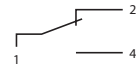
Odlomite del na zgornjem prekritju sponk



5A / AC 250V  
0,35A / DC 110V  
0,1A / DC 250V



5A / AC 250V  
0,35A / DC 110V  
0,1A / DC 250V



## NV varovalčni ločilniki tip HVL EK velikosti 000 in 00

### Tehnični podatki

Tehnični podatki			HVL EK 000 1p		HVL EK 000 3p		HVL EK 00 1p		HVL EK 00 3p	
Nazivni termični tok	$I_{th}$	A	160							
Nazivna izolacijska napetost	$U_i$	V	AC 690							
Nazivna impulzna napetost	$U_{imp}$	kV	6							
Nazivna frekvenca		Hz	50 (40-60)							
Kategorija uporabe			AC-21B	AC-22B	AC-21B	AC-22B	AC-21B	AC-22B	AC-21B	AC-22B
Nazivni delovni tok	$I_e$	A	160	125	160	100	160	125	160	125
Nazivna delovna napetost	$U_e$	V	230 AC	690 AC	400 AC	500 AC	230 AC	690 AC	400 AC	500 AC
Nazivni trajni kratkostični tok		$kA_{eff}$	63							
Mehanska zmogljivost (delovni cikel)			1600							
Električna zmogljivost (delovni cikel)			200							
Izgubna moč (brez talilnega vložka)		W	3,74		10,2		3,74		10,2	
Stopnja z aščite (pokrov zaprt)			IP20							
Stopnja zaščite (pokrov odprt)			IP10							
Stopnja onesaženosti			3							
Dovoljena temperatura okolice **		°C	-25 ÷ +55							
Temperatura skladiščenja		°C	-30 ÷ +70							

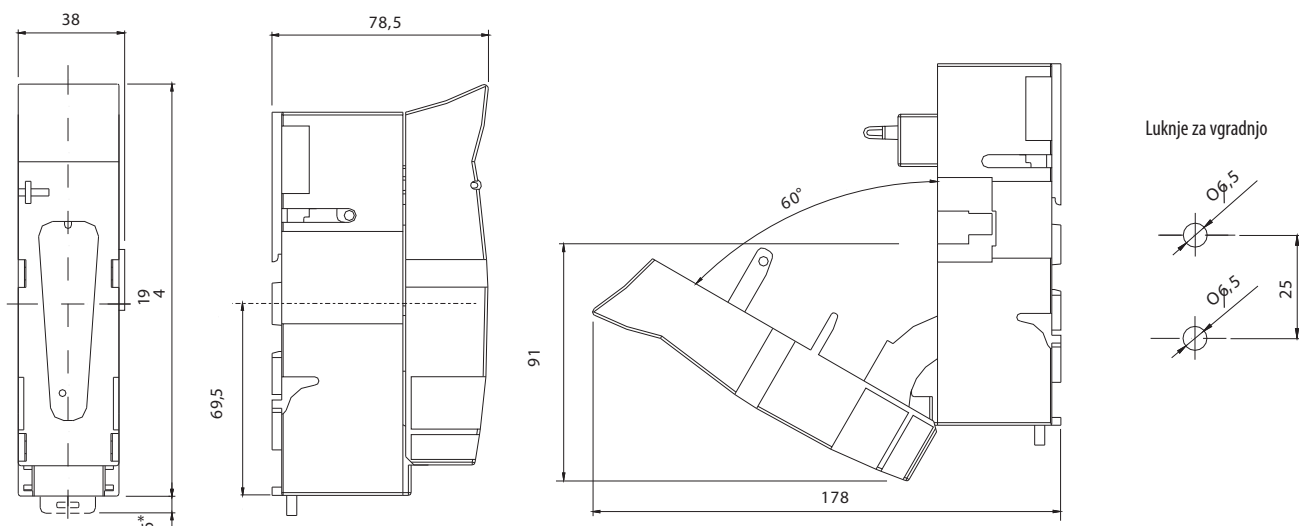
\* V primeru montaže varovalčnega ločilnika v omaro, je potrebno korigirati termični tok

\*\* V primeru uporabe varovalčnega ločilnika pri temperaturah +45C do +55C, naj bi se ( $I_{th}$  x faktor korekcije), odvisno od števila vgrajenih aparatov (glej Tabela 1) termični tok  $I_{th}$  zmanjšal za (5-10)%.

Tabla 1

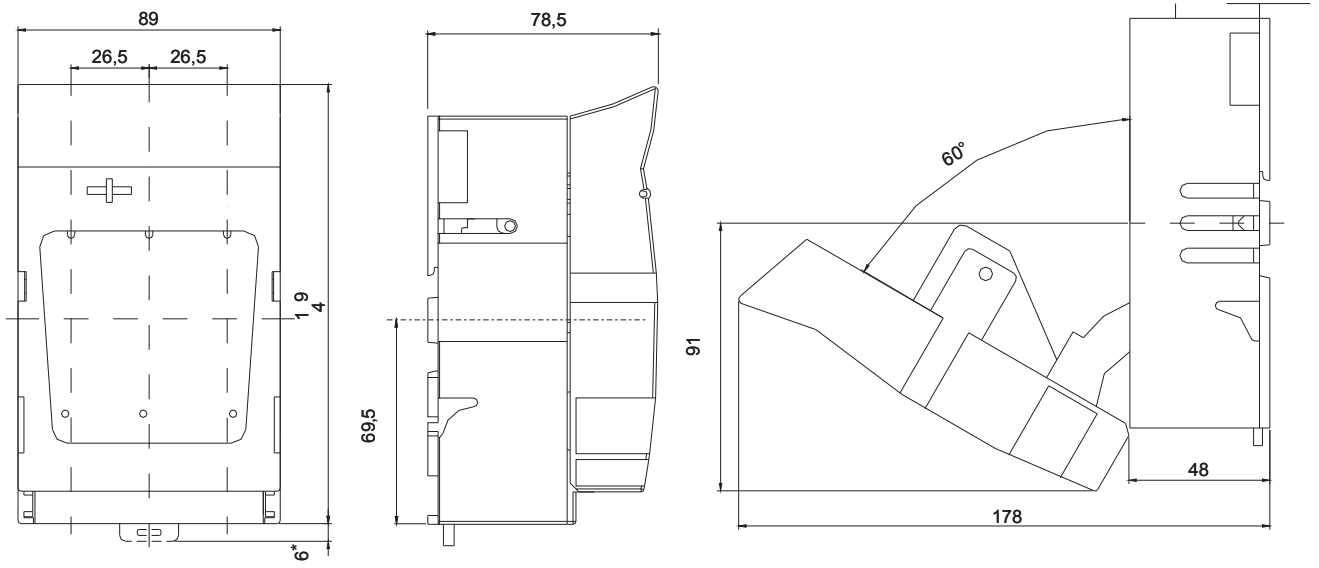
Število vgrajenih aparatov	2 - 3	4 - 5	6 - 9	>9
Faktor korekcije	0,9	0,8	0,7	0,6

HVL EK 000 1p

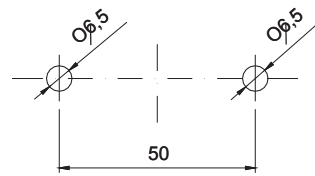


Tehnični podatki

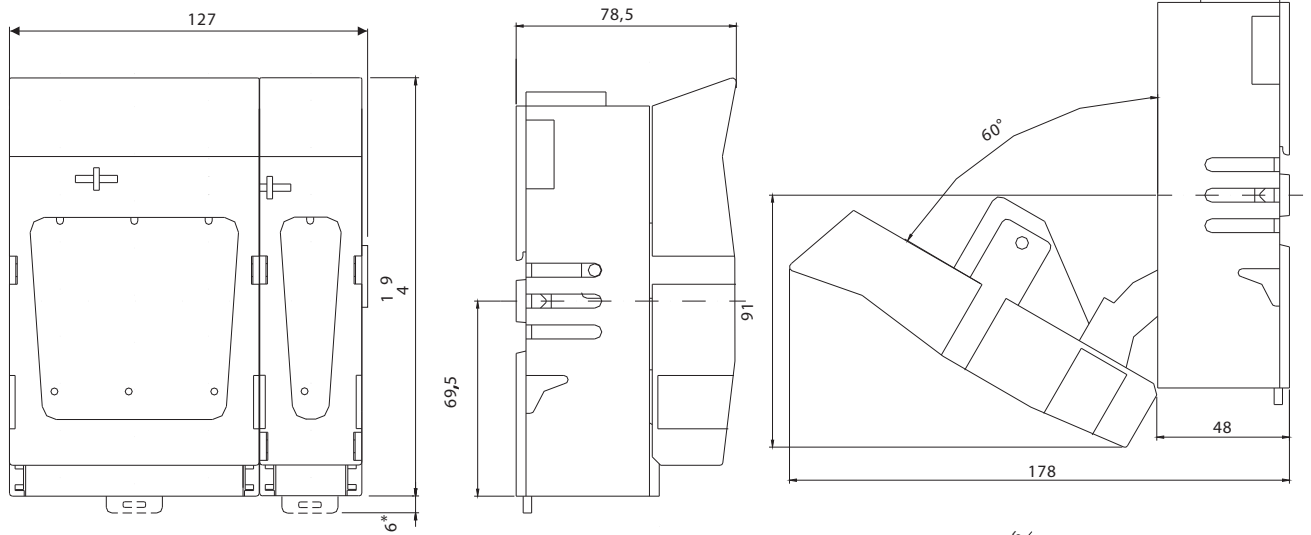
HVL EK 000 3p



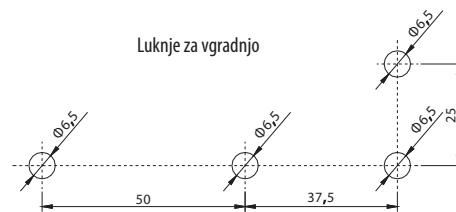
Luknje za vgradnjo



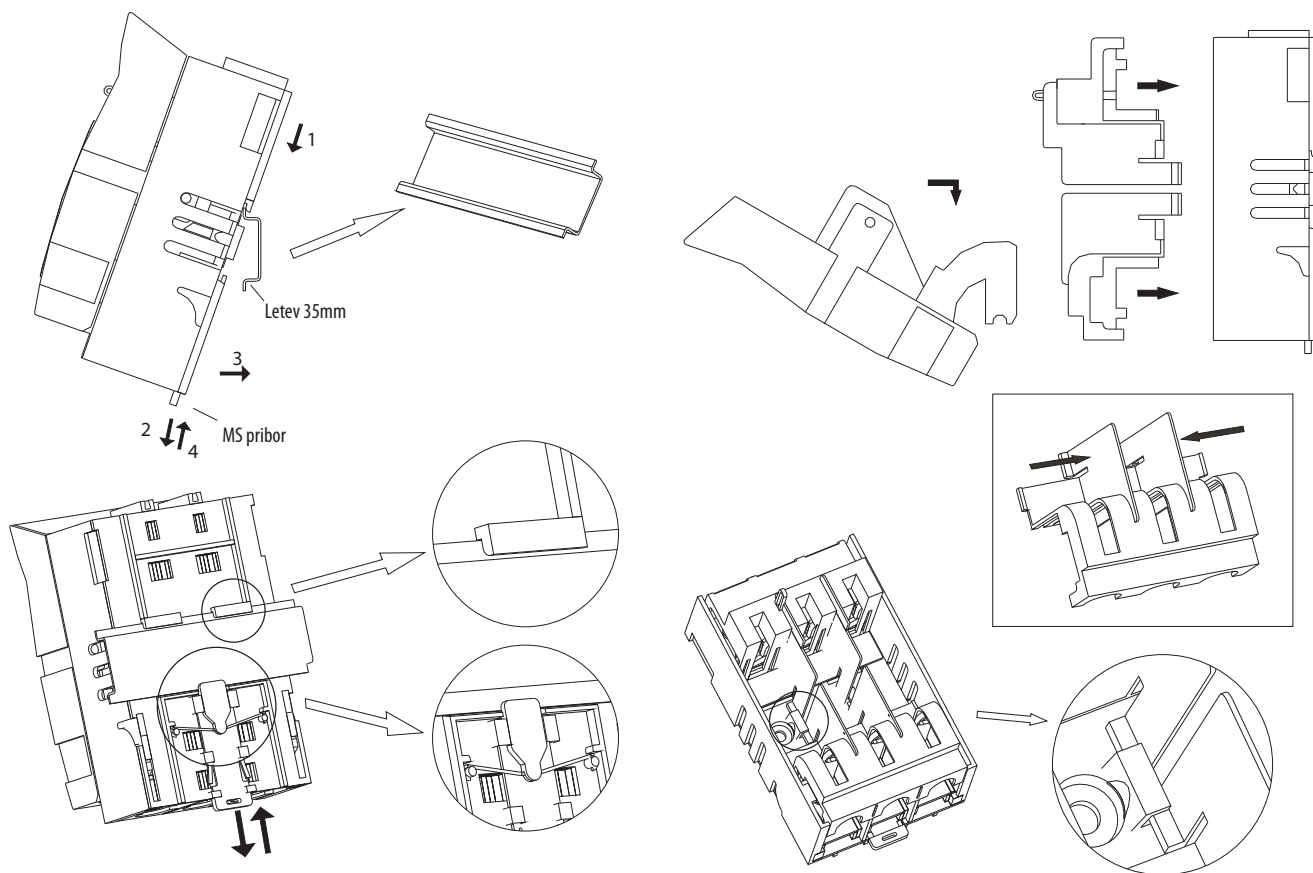
HVL EK 000 4p



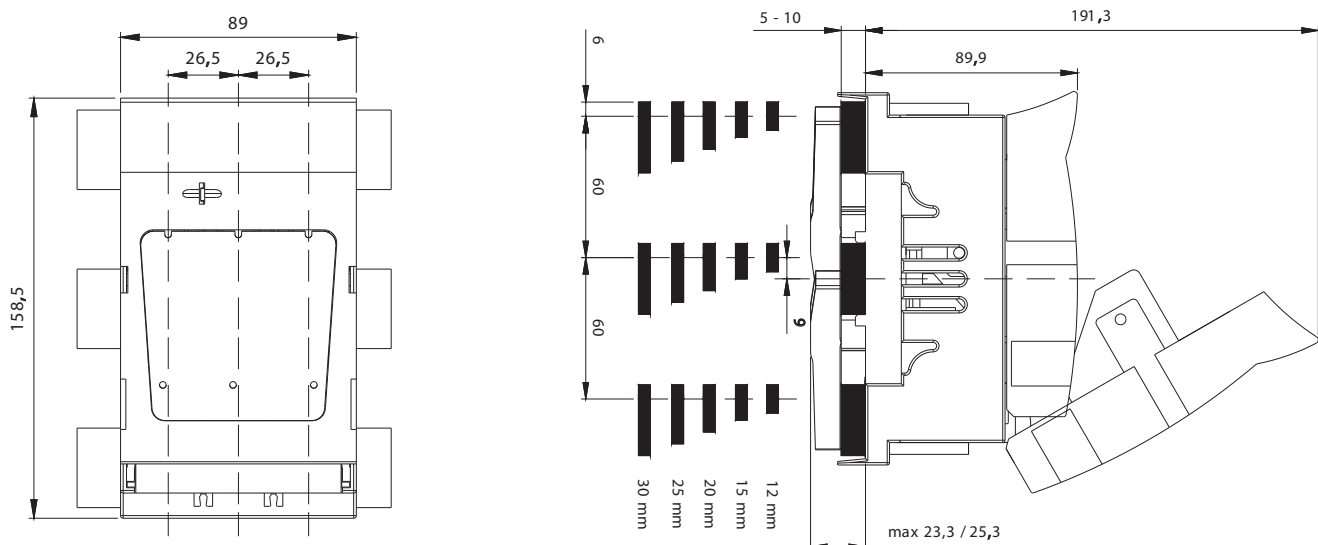
Luknje za vgradnjo



HVL EK 000 – možnosti in navodila za vgradnjo

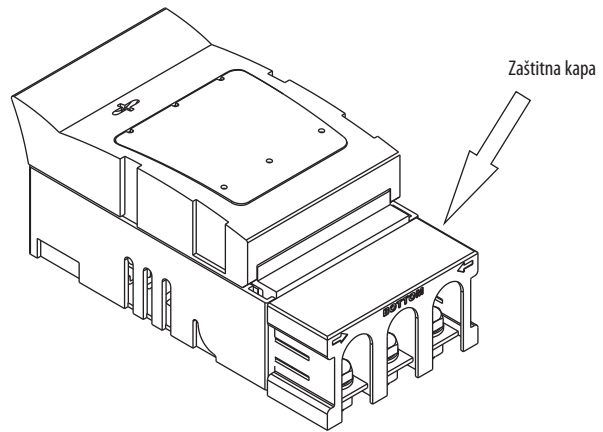
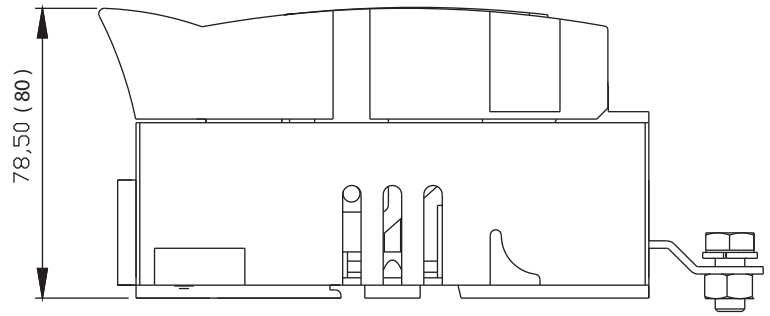
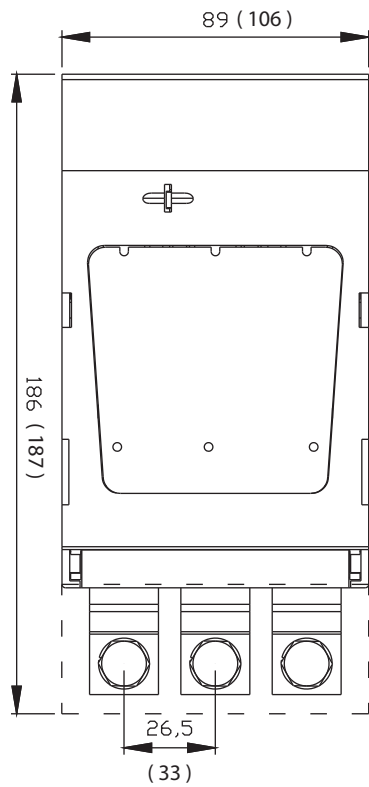


HVL-B EK 000 3p

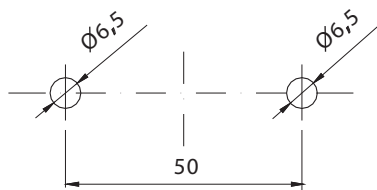


Tehnični podatki

HVL-P EK 000 3P

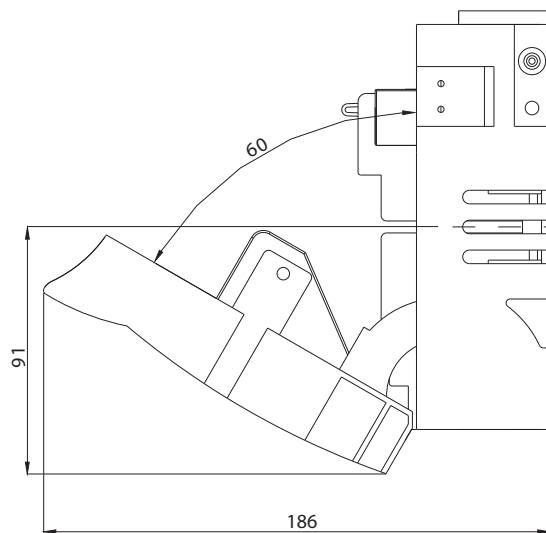
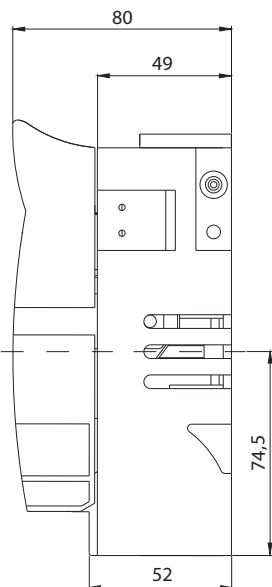
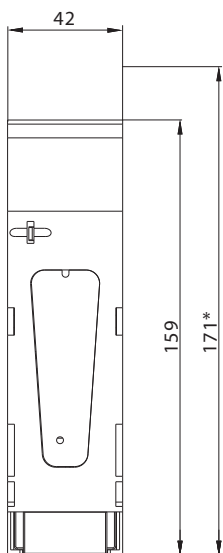


Luknje za vgradnjo

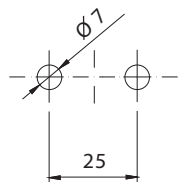


HVL-P EK 000 3p se dobavi v kompletu z zaščitnim prekritjem sponk na spodnji strani. HVL-P EK 00 3p se dobavi brez kakršnihkoli zaščitnih prekritij.

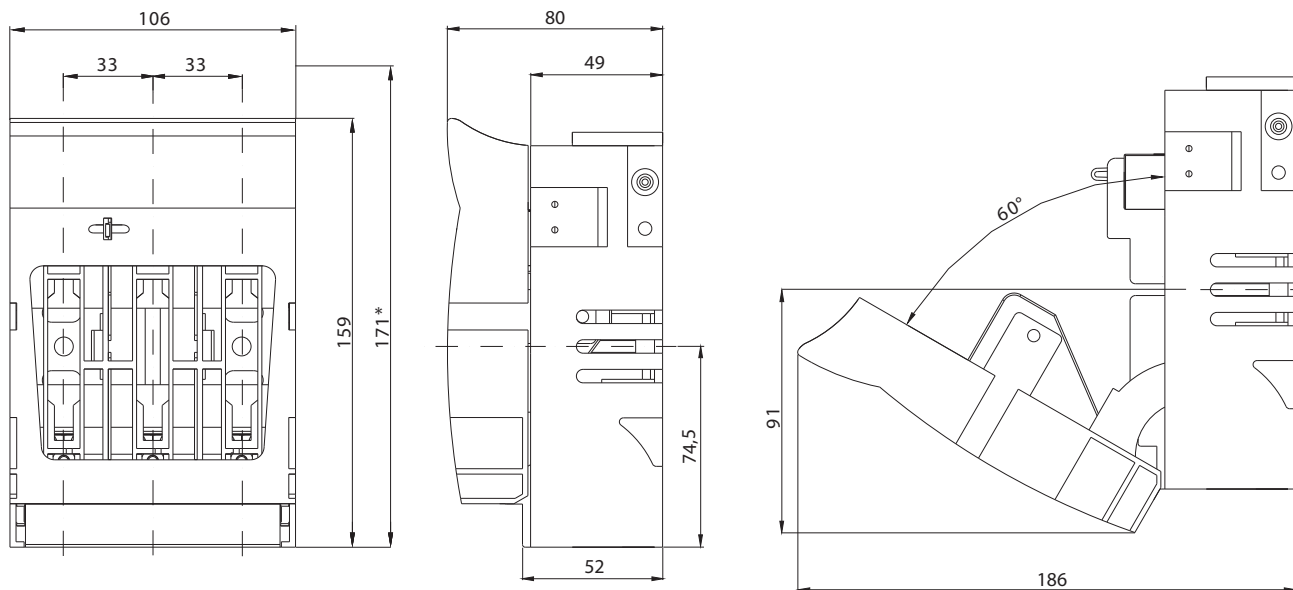
HVL EK 00 1p



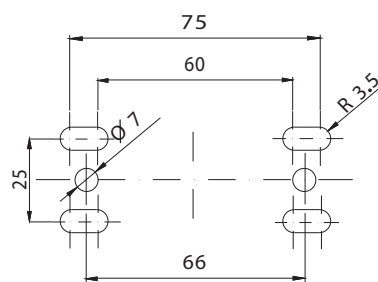
Luknje za vgradnjo



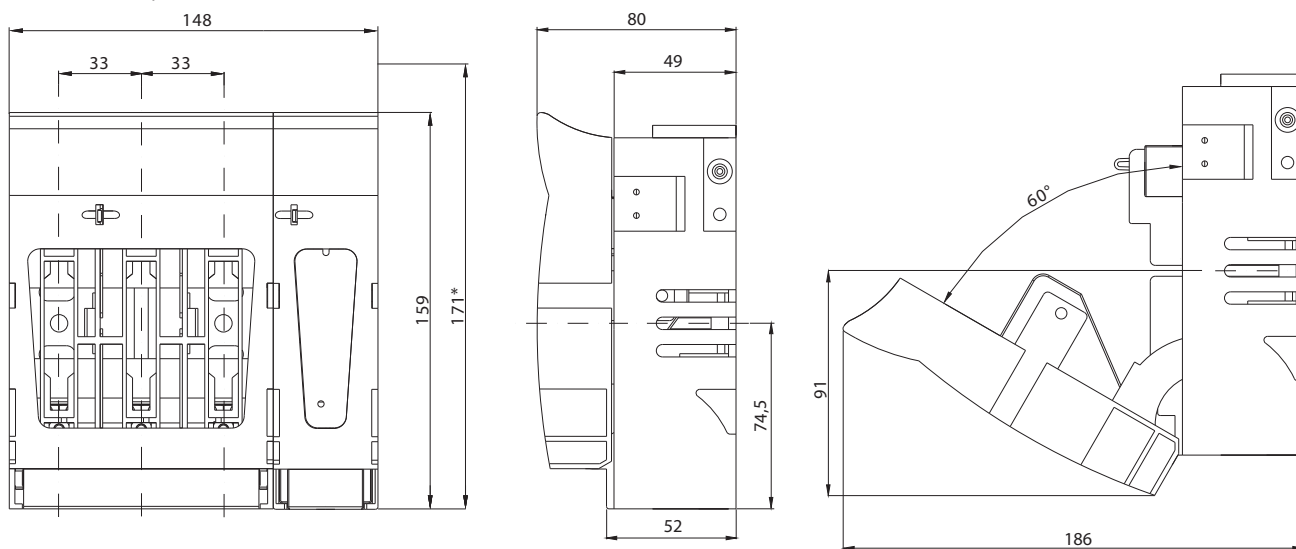
HVL EK 00 3p



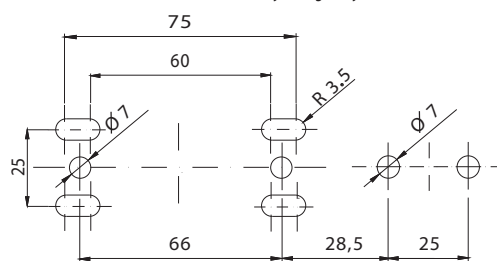
Luknje za vgradnjo



HVL EK 00 4p



Luknje za vgradnjo



\* s setom za montažo na dve montažni letvi z medsebojno razdaljo 125mm ali 150mm