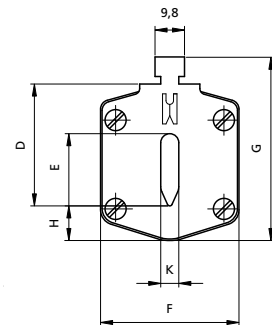
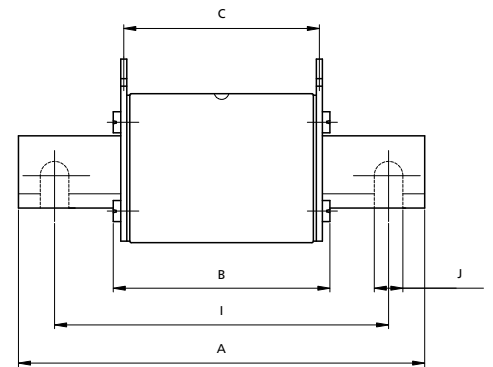


Talilni vložki NV/NH

Električne karakteristike	
Nazivna napetost U_n	400 V AC, 500 V AC, 690 V AC
Nazivni tok I_n	2 - 1600 A
Nazivna izklopna zmogljivost U_n	120 kA, 100 kA, 50 kA
Talilna karakteristika	gG, aM, gF, gTr
Certificirani po	DIN VDE0636-201 (1998-06)
V skladu s	IEC 60269-1:2005 / EN 60269-1:1998+A1:2005 IEC 60269-2:1986+Corr.1:1996+A11995+A2:2001 / EN 60269-2:1995+A1:1998+A2:2002 IEC 60269-2-1:2004 / HD 60269-2-1:2005
Dimenzije ustrezajo standardu	DIN43620 Part: 1 - 4
Dve izvedbi pokrovov	aluminijasti in plastični

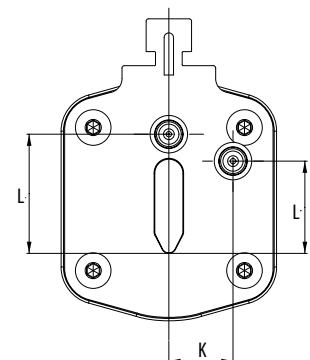
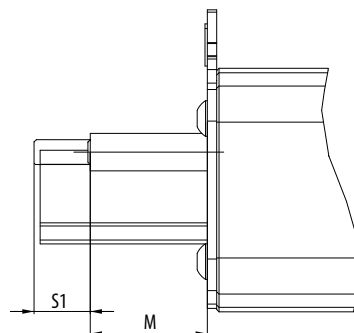
Dimenzije talilnih vložkov NV/NH gG

tip	dimenzije											K	KOMBI
	A	B	C	D	E	F	G	H	I	J	K		
NV00C	79	53	47	35	15	21	52	7,5				6	KOMBI
NV00CI	79	53	47	35	15	21	52	7,5				6	KOMBI
NV00	79	53	47	35	15	28	56	12				6	KOMBI
NV00I	79	53	47	35	15	28	56	12				6	KOMBI
NV0	125	68	65	35	15	28	56	12				6	KOMBI
NV1C	135	68	65	40	15	28	61	12				6	KOMBI
NV1CI	135	68	65	40	15	28	61	12				6	KOMBI
NV1	135	72	65	40	20	46	65	14				6	KOMBI
NV1I	135	72	65	40	20	46	65	14				6	KOMBI
NV2C	150	72	65	48	20	46	73	14				6	KOMBI
NV2CI	150	72	65	48	20	46	73	14				6	KOMBI
NV2	150	72	65	48	26	54	73	14				6	KOMBI
NV2I	150	72	65	48	26	54	73	14				6	KOMBI
NV3C	150	72	65	60	26	54	84	14				6	KOMBI
NV3	150	72	65	60	33	65	84	14				6	KOMBI
NV4	200	75	66	87	50	100	121	24	150	16	8		
NV4a	200	99	87	85	50	95	121	27				6	
NV4a SI*	200	99	87	85	50	95	121	27				6	



Dimenzije talilnih vložkov NV/NH gG z indikatorjem - udarno iglo

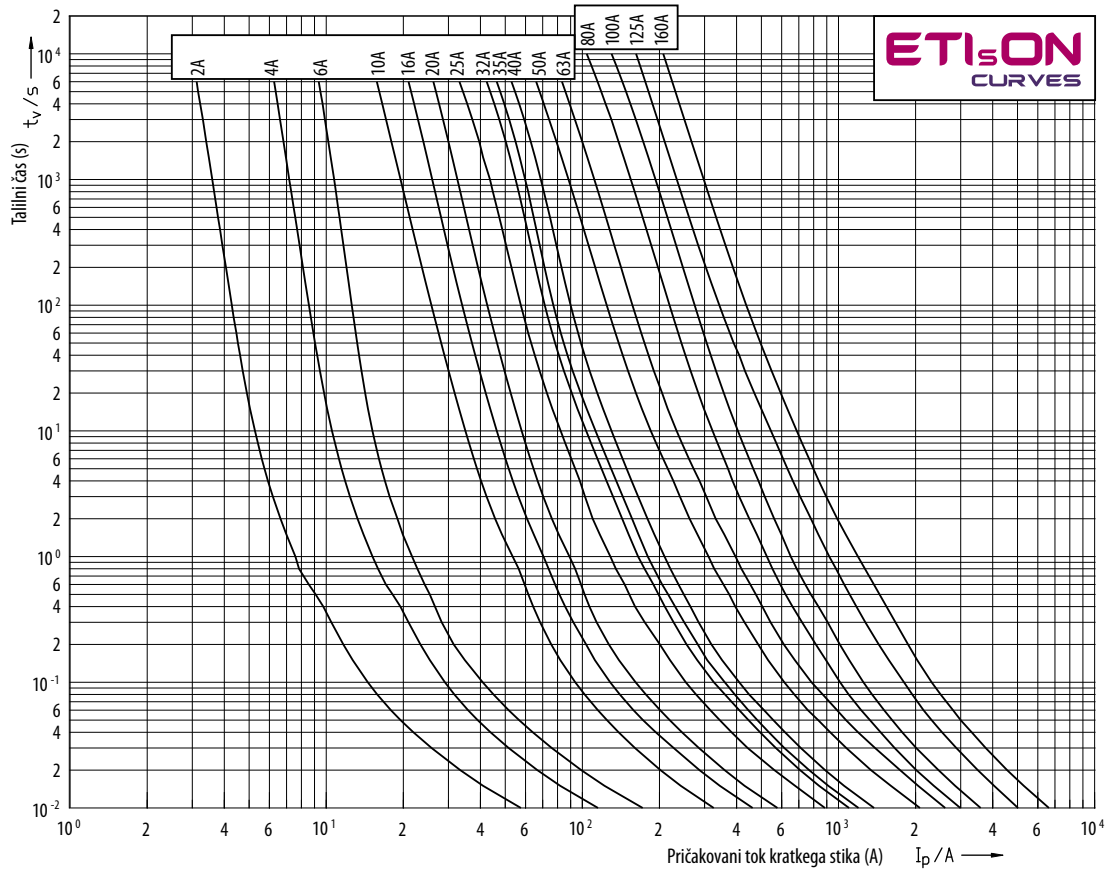
tip	dimenzije			
	K	L	M	S1
00C	0	20.7	16.7	7.5
00	0	20.7	16.7	7.5
1	13.7	19.7	25	12
2	16.2	27.4	25	12
3	17	35.6	25	12
4a	24	49	25	12



Karakteristike talilnih vložkov NV/NH gG

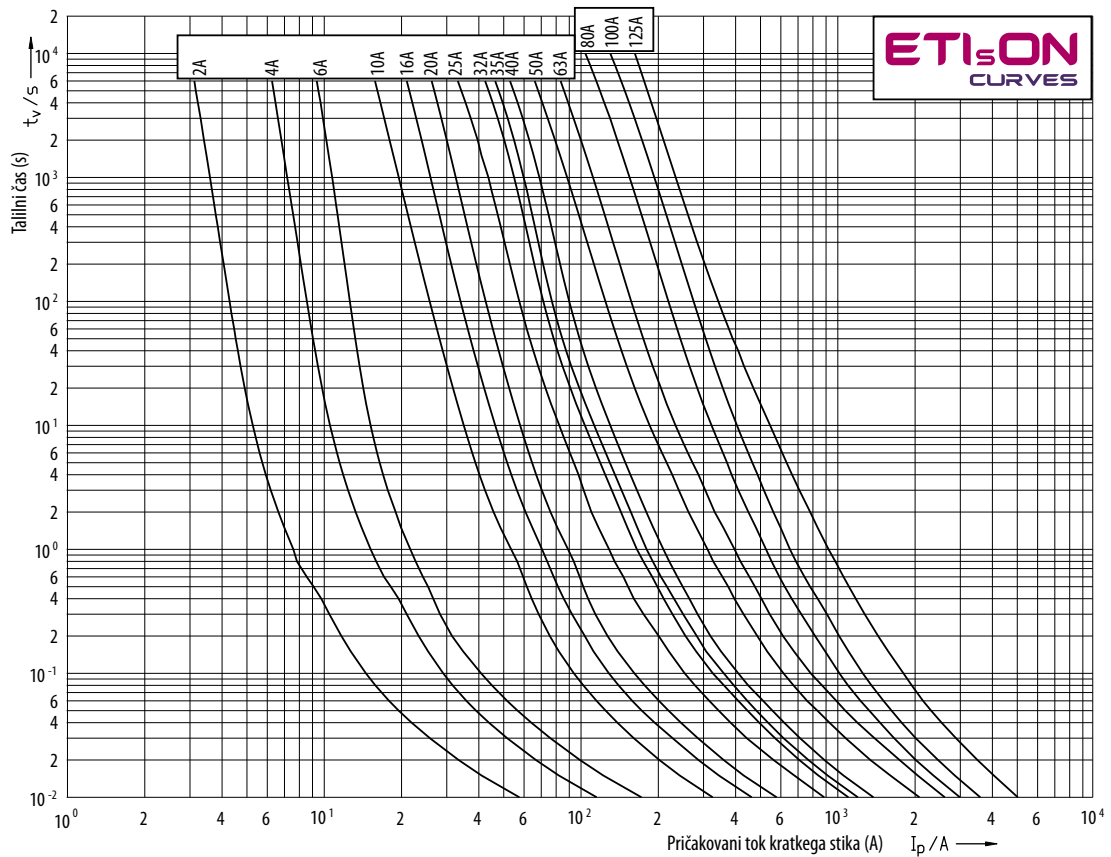
NH000 400V

Izklopne I/t karakteristike gG



NH000 500V

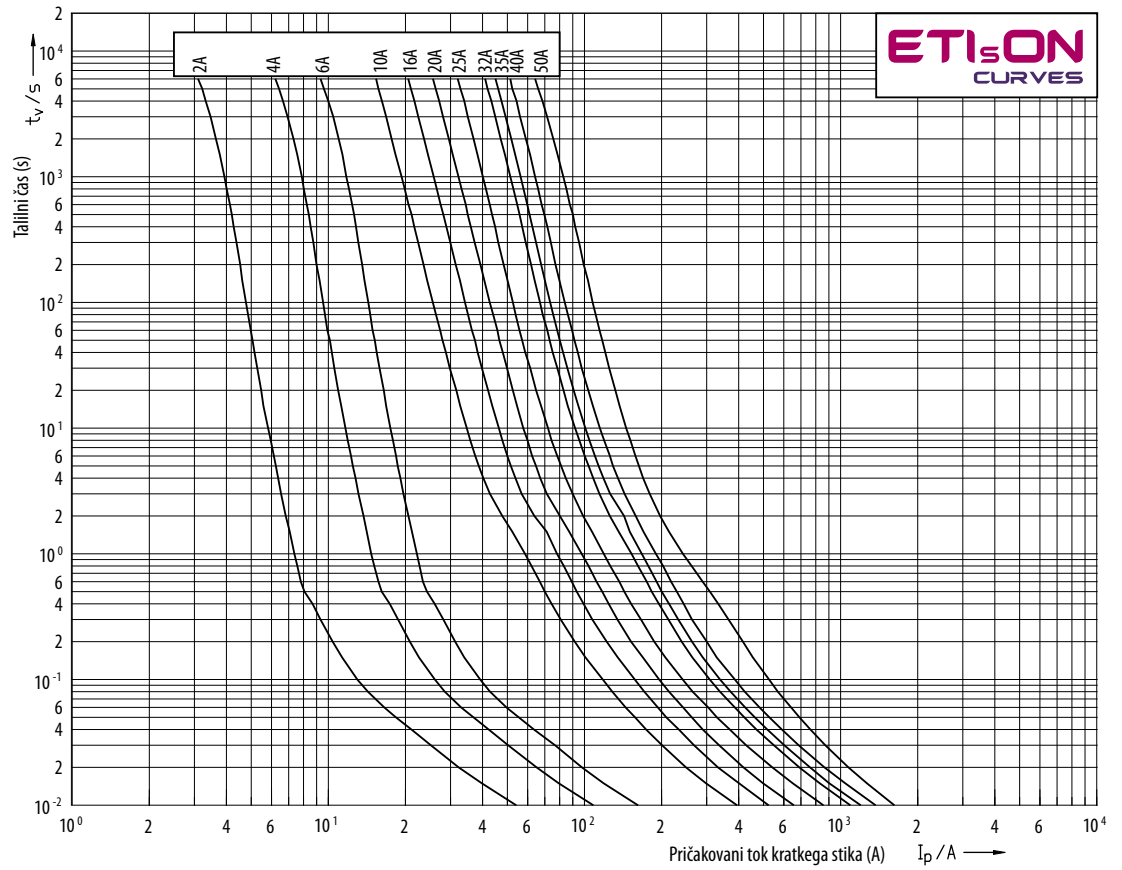
Izklopne I/t karakteristike gG



Tehnični podatki

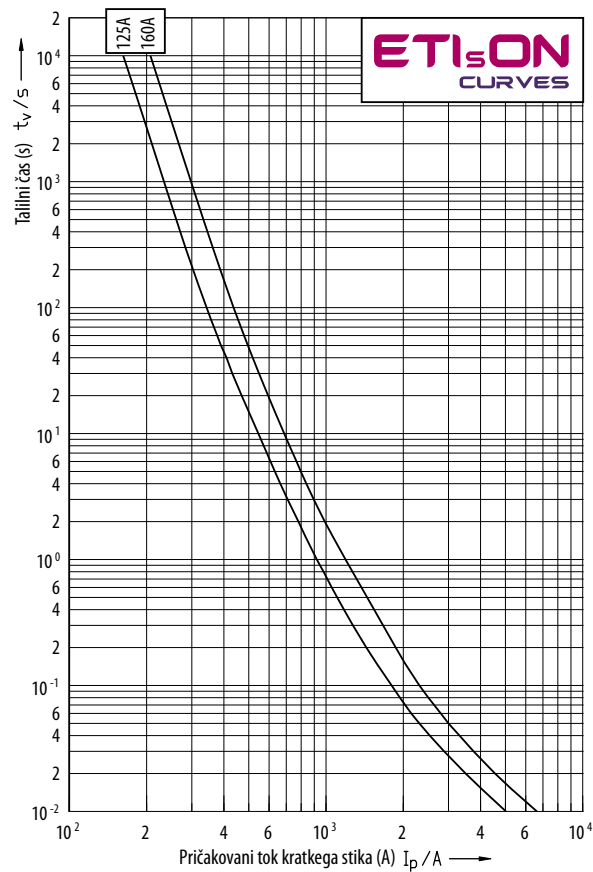
NH000 690V

Izklopne I/t
karakteristike
gG



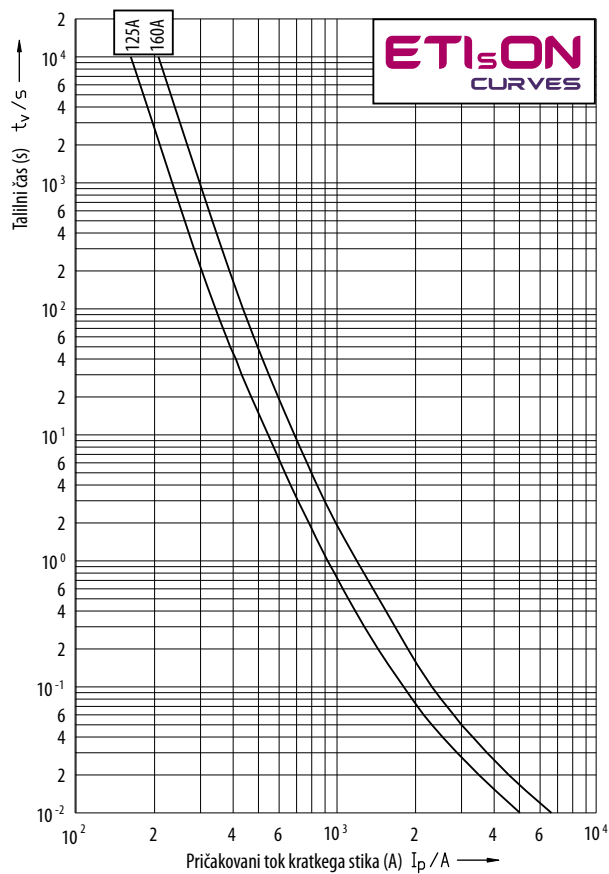
NH00 400V

Izklopne I/t
karakteristike
gG



NH00 500V

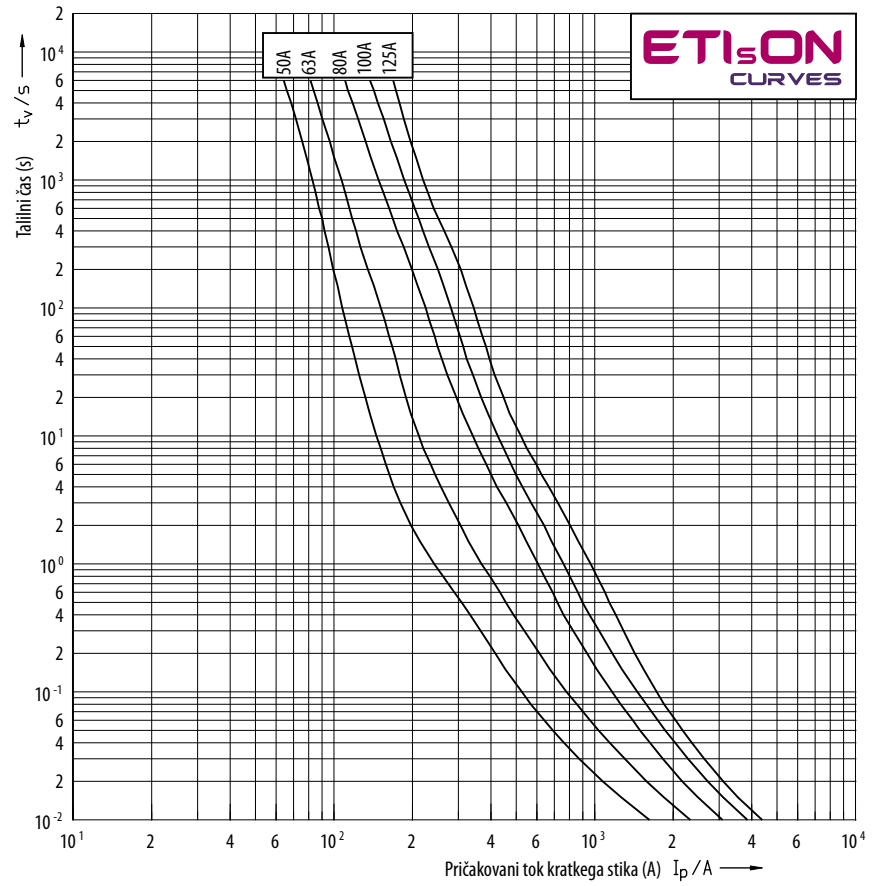
Izklopne I/t
karakteristike
gG



Tehnični podatki

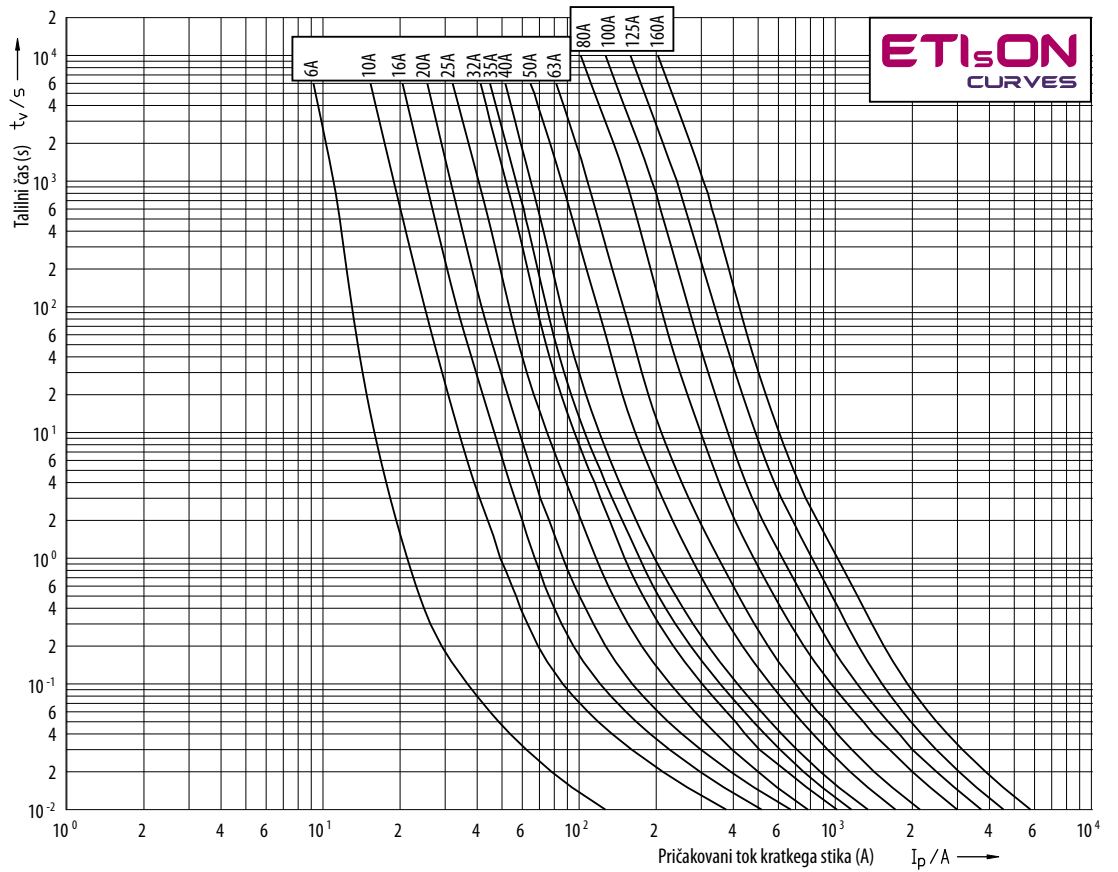
NH00 690V

Izklopne I/t
karakteristike
gG



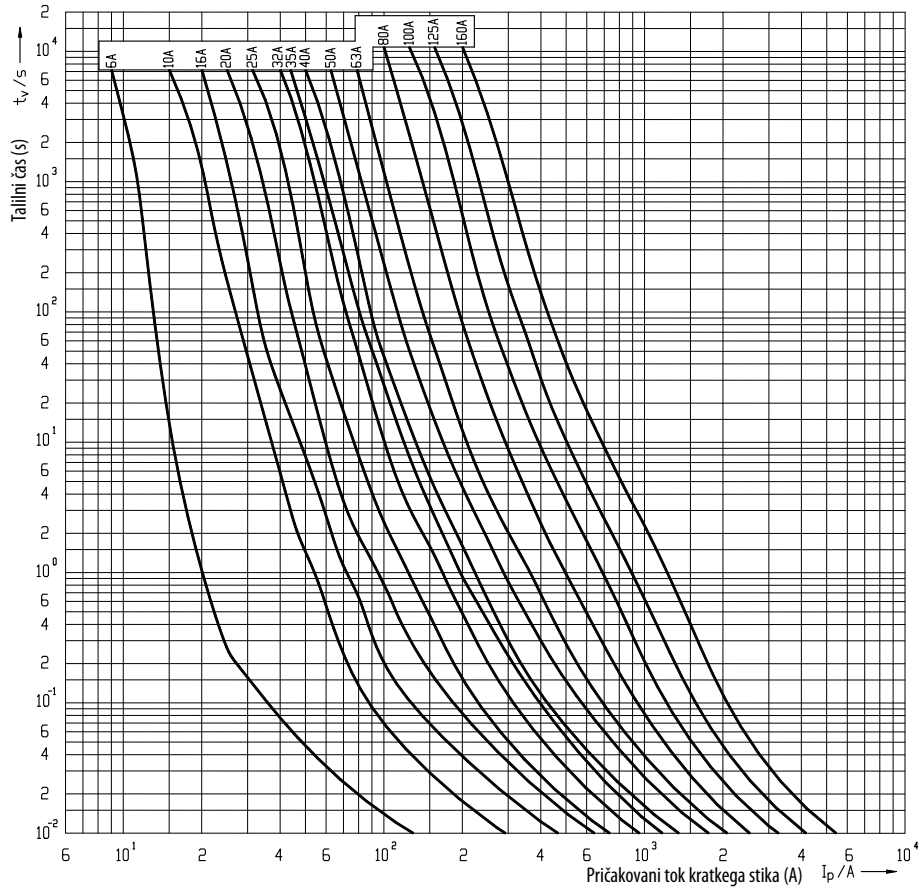
NH0, NH1C 400V

Izklopne I/t
karakteristike
gG

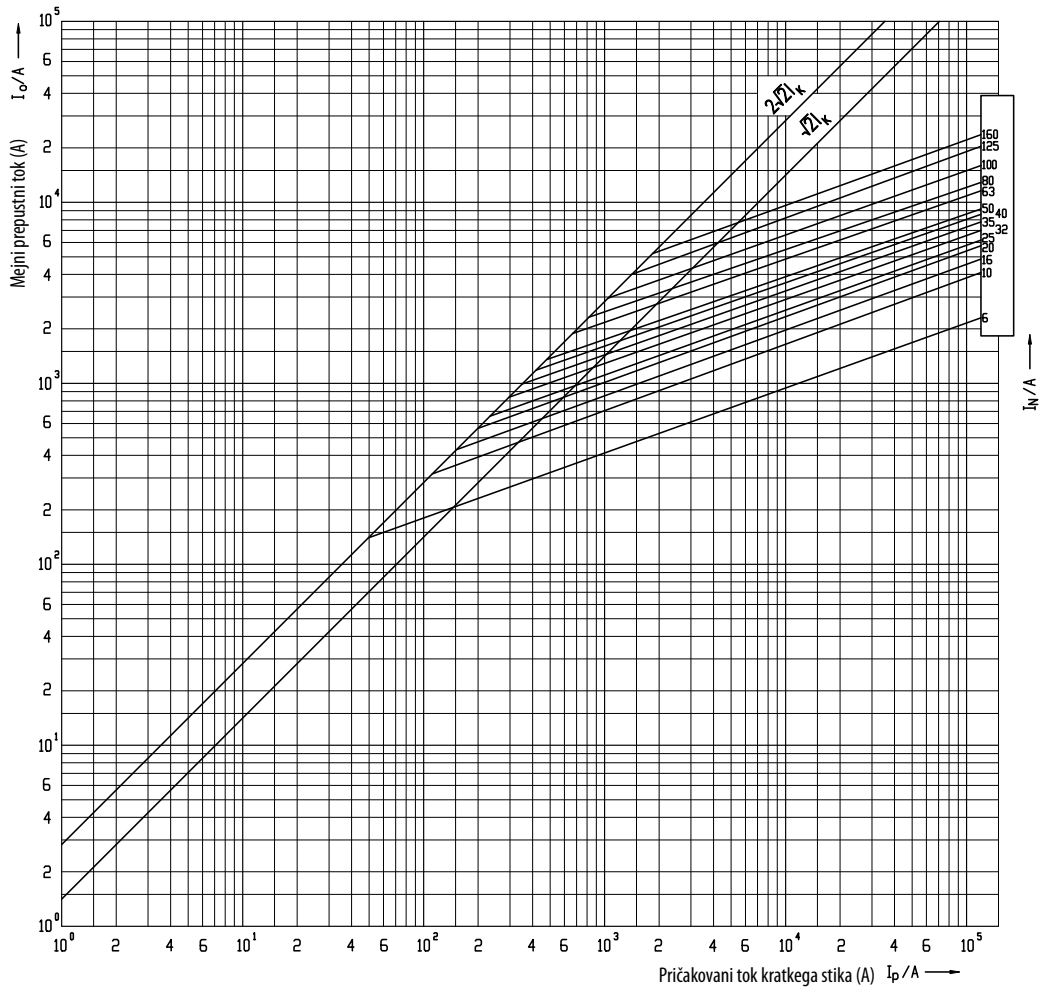


**NH0, NH1C
500V**

Izklopne I/t
karakteristike
gG



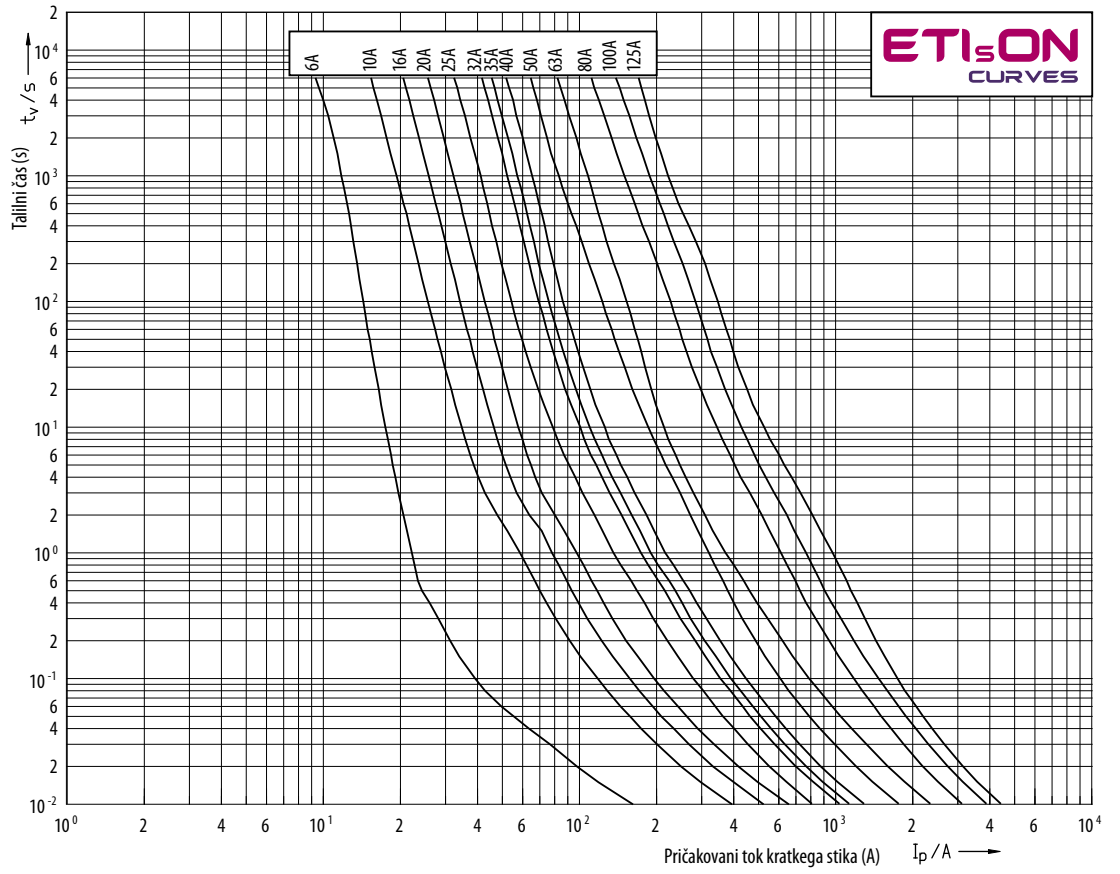
Karakteristike mejnega
prepusnega toka



Tehnični podatki

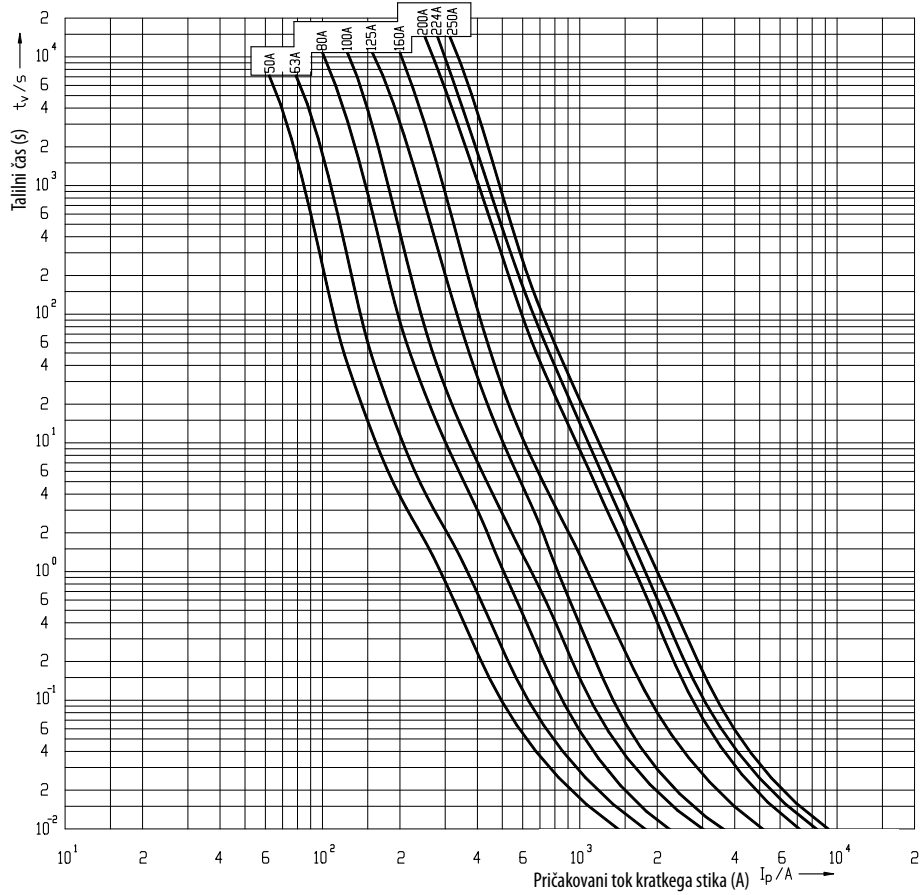
**NH0, NH1C
690V**

Izklopne I/t
karakteristike
gG

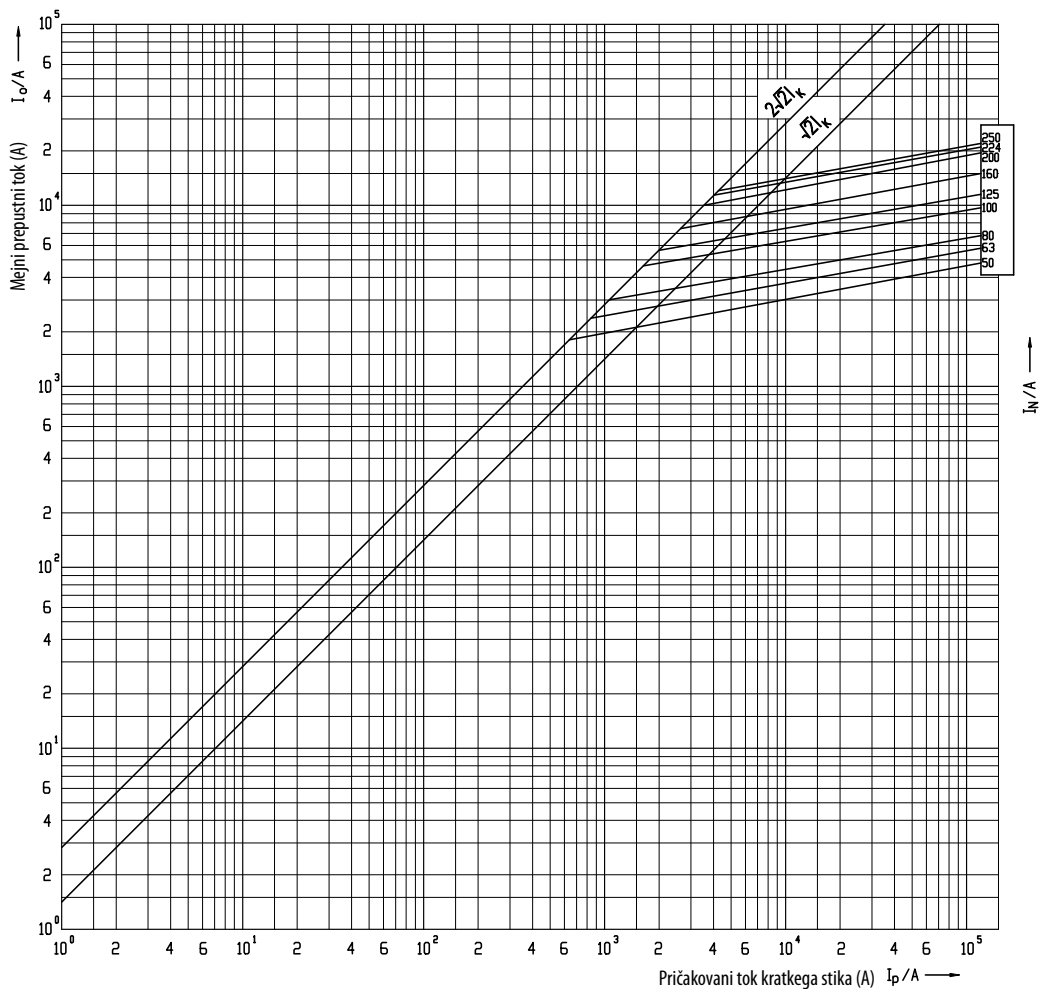


NH1 400V

Izklopne I/t
karakteristike
gG



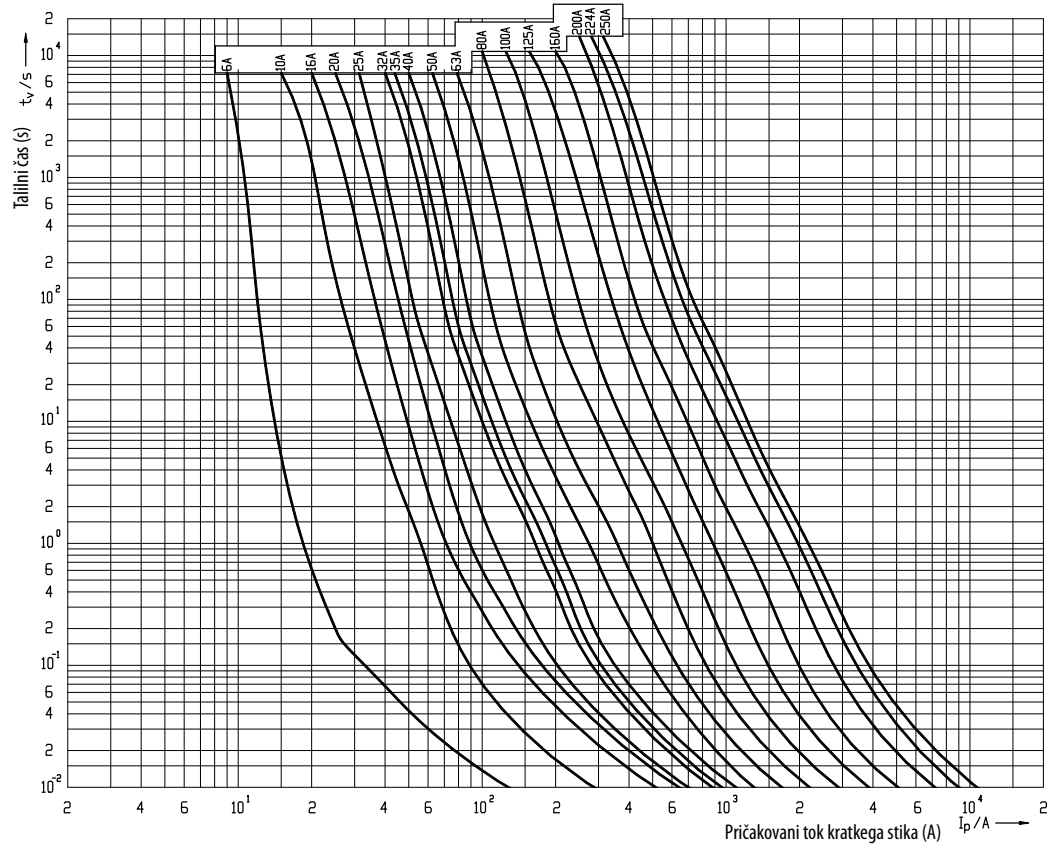
Karakteristike mejnega
prepustnega toka



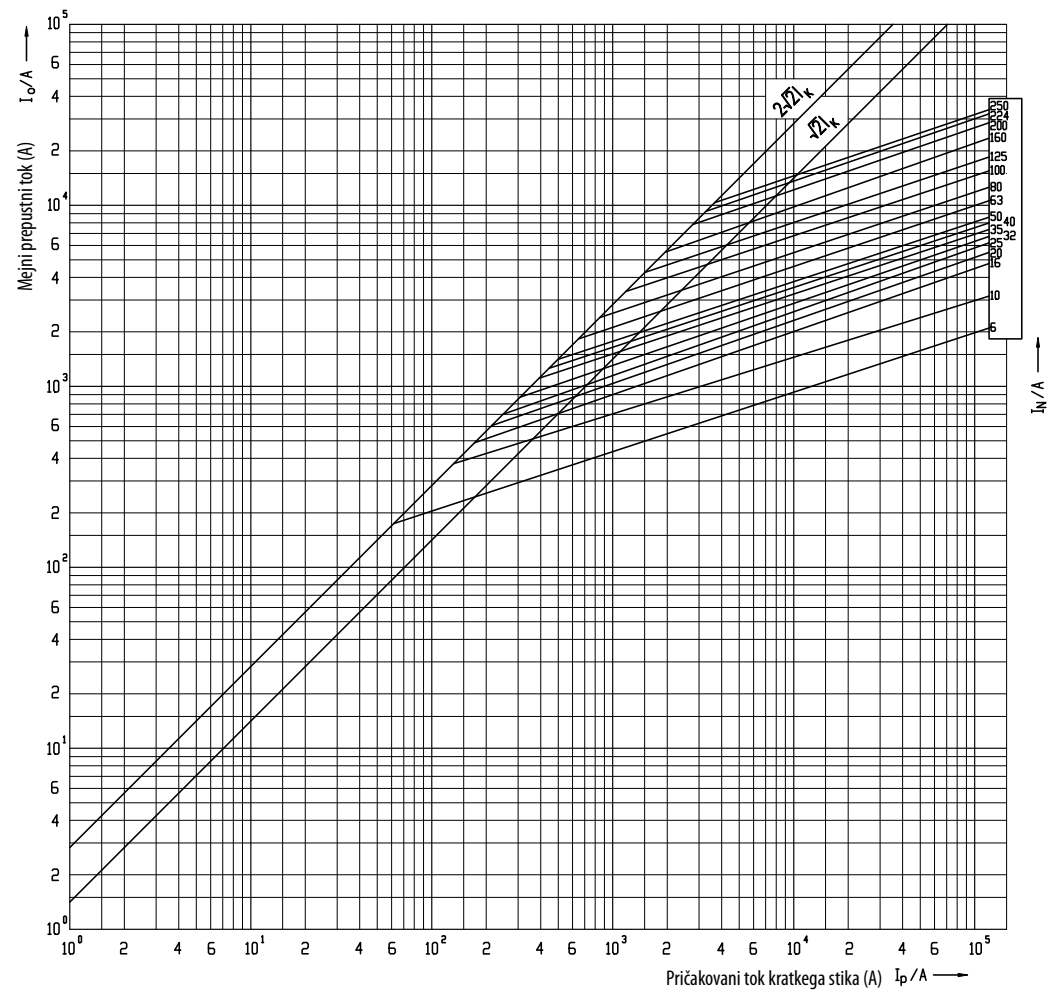
Tehnični podatki

NH1 500V

Izklopne I/t
karakteristike
gG

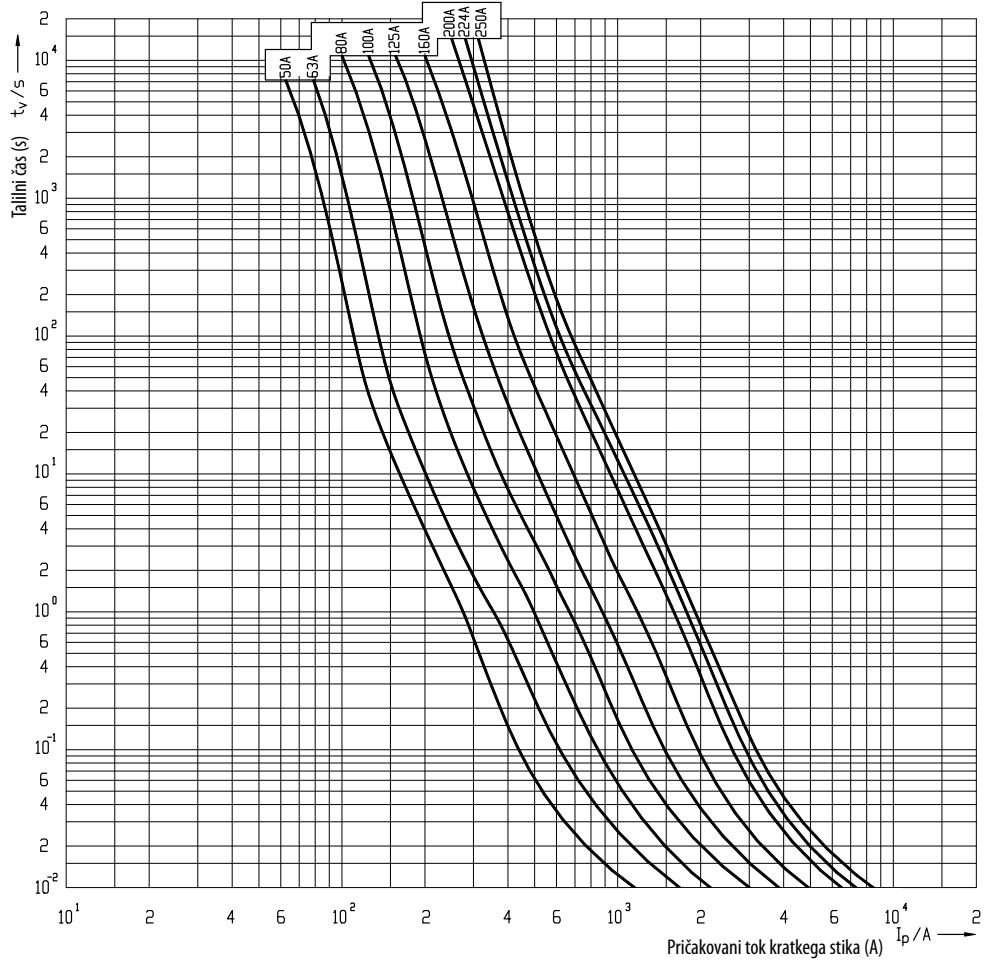


Karakteristike mejnega
prepusnega toka

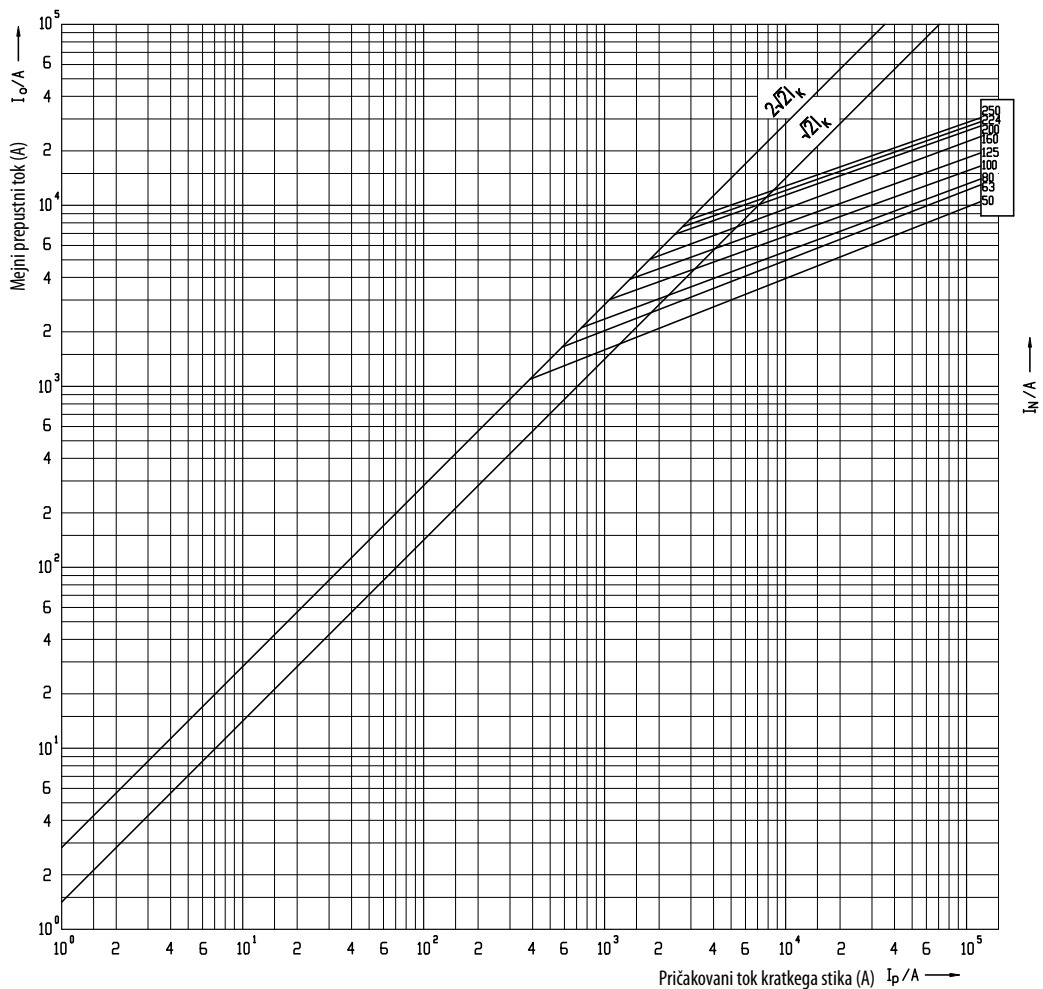


NH1 690V

Izklopne I/t
karakteristike
gG



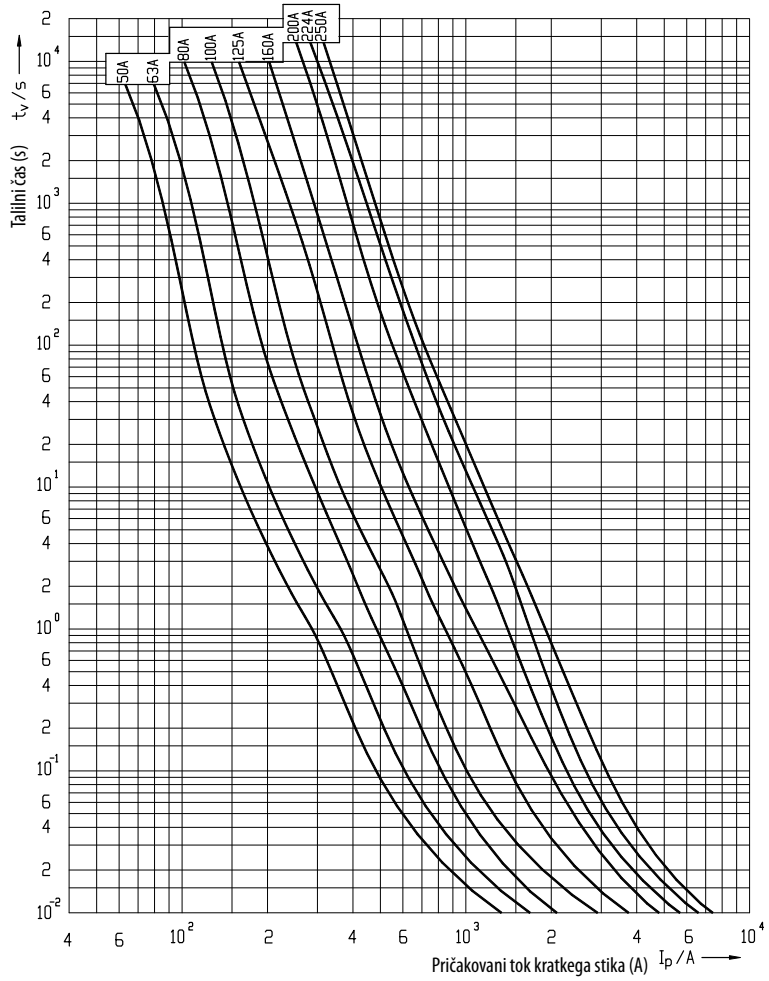
Karakteristike mejnega
prepustnega toka



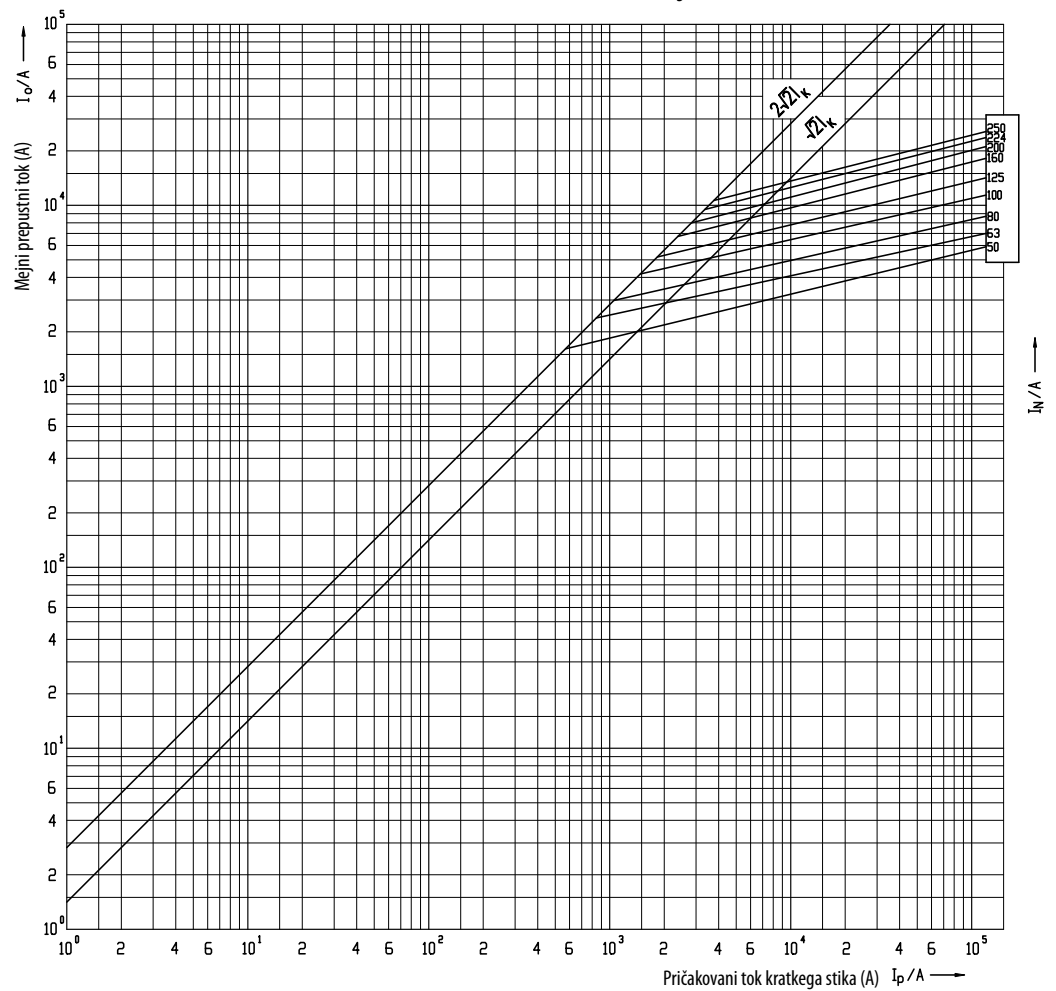
Tehnični podatki

NH2C 400V

Izklopne I/t
karakteristike
gG

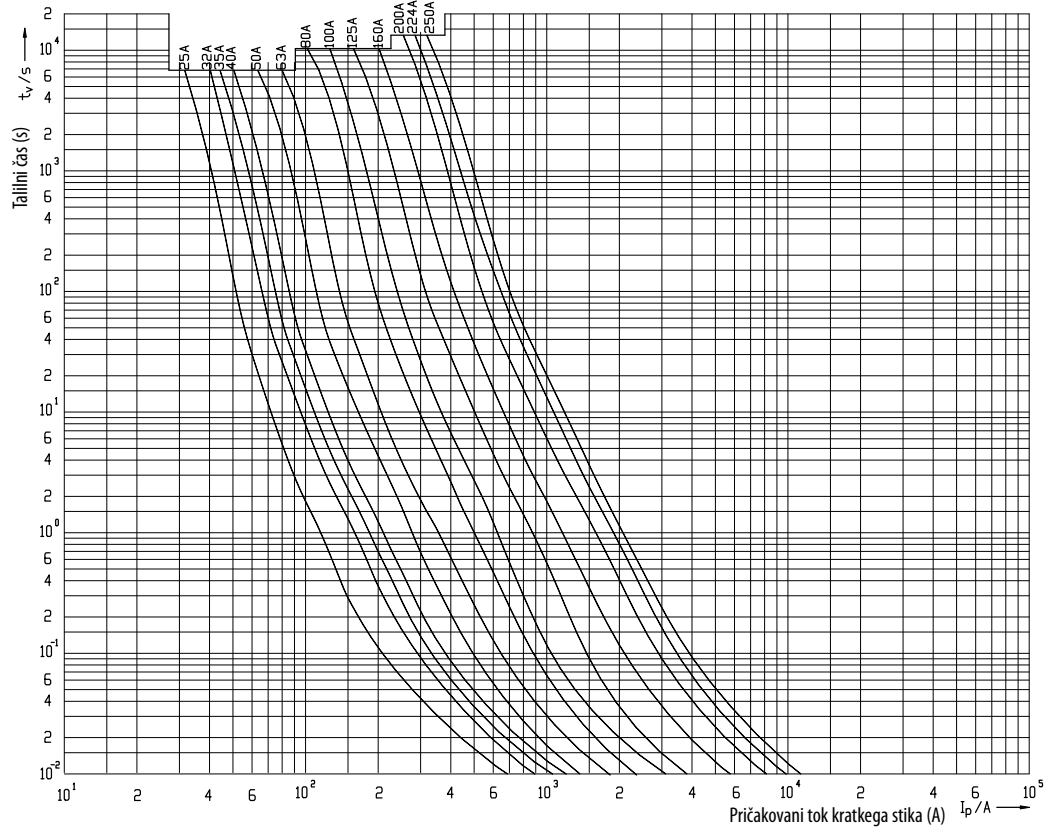


Karakteristike mejnega
prepusnega toka

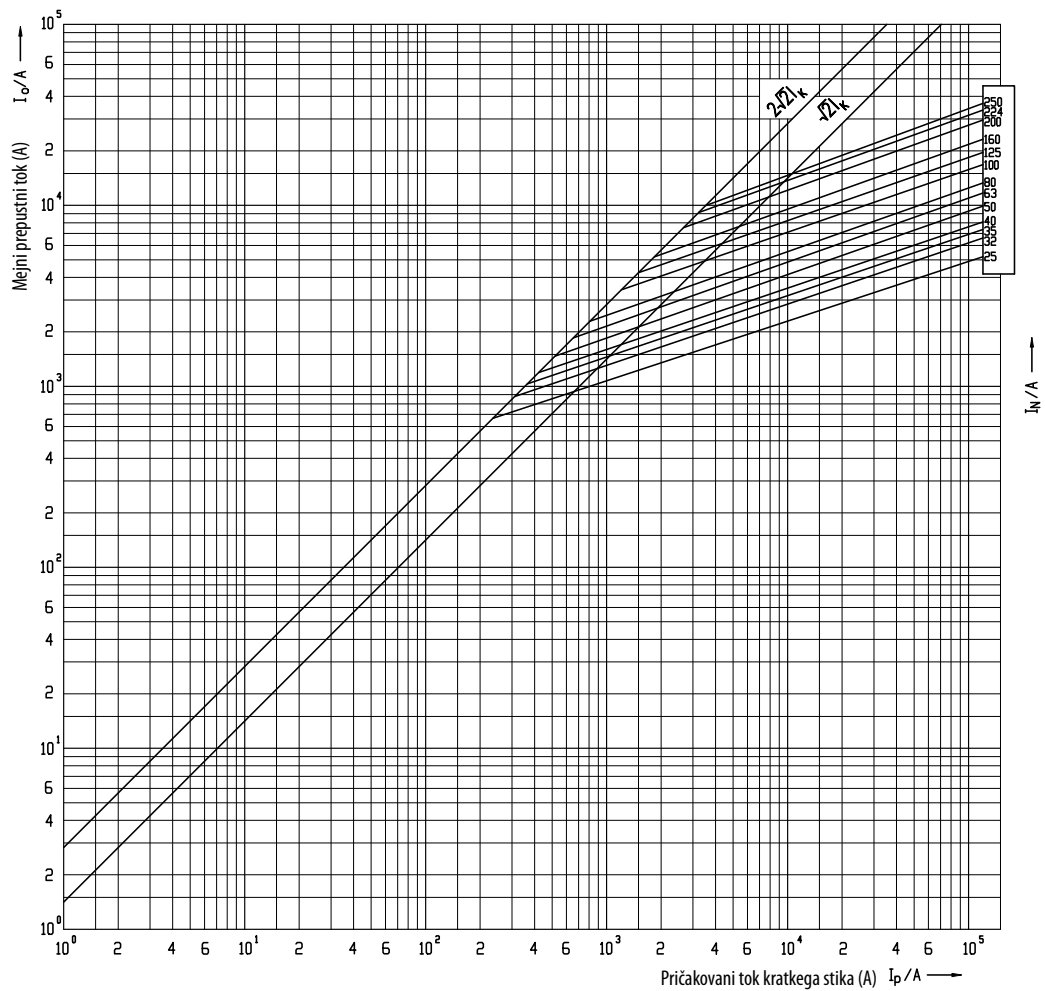


NH2C 500V

Izklopne I/t
karakteristike
gG



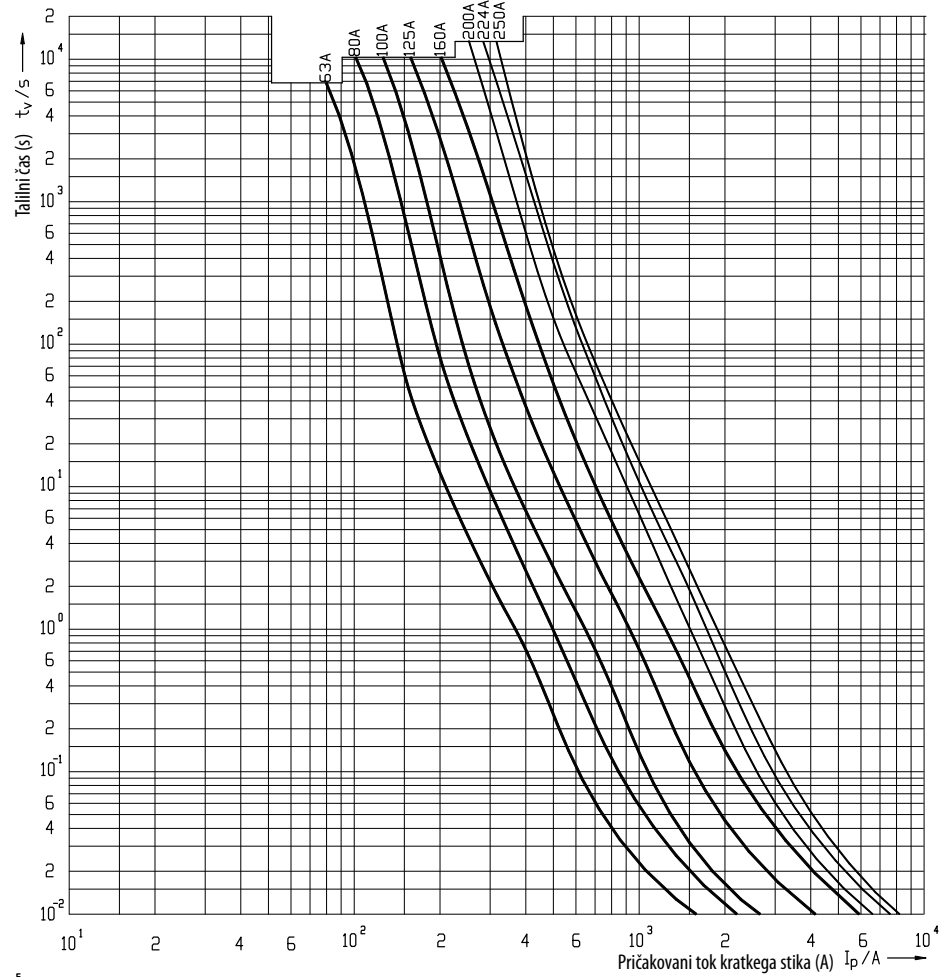
Karakteristike mejnega
prepustnega toka



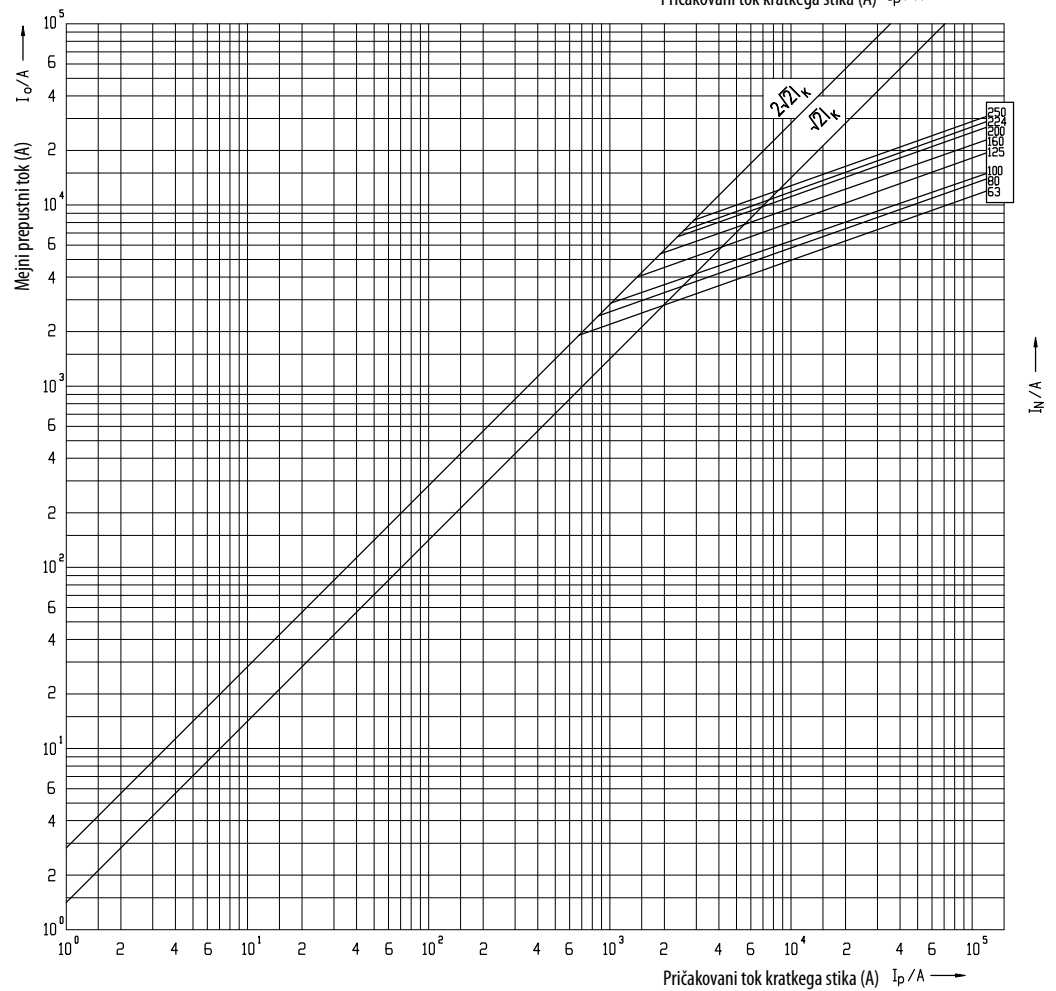
Tehnični podatki

NH2C 690V

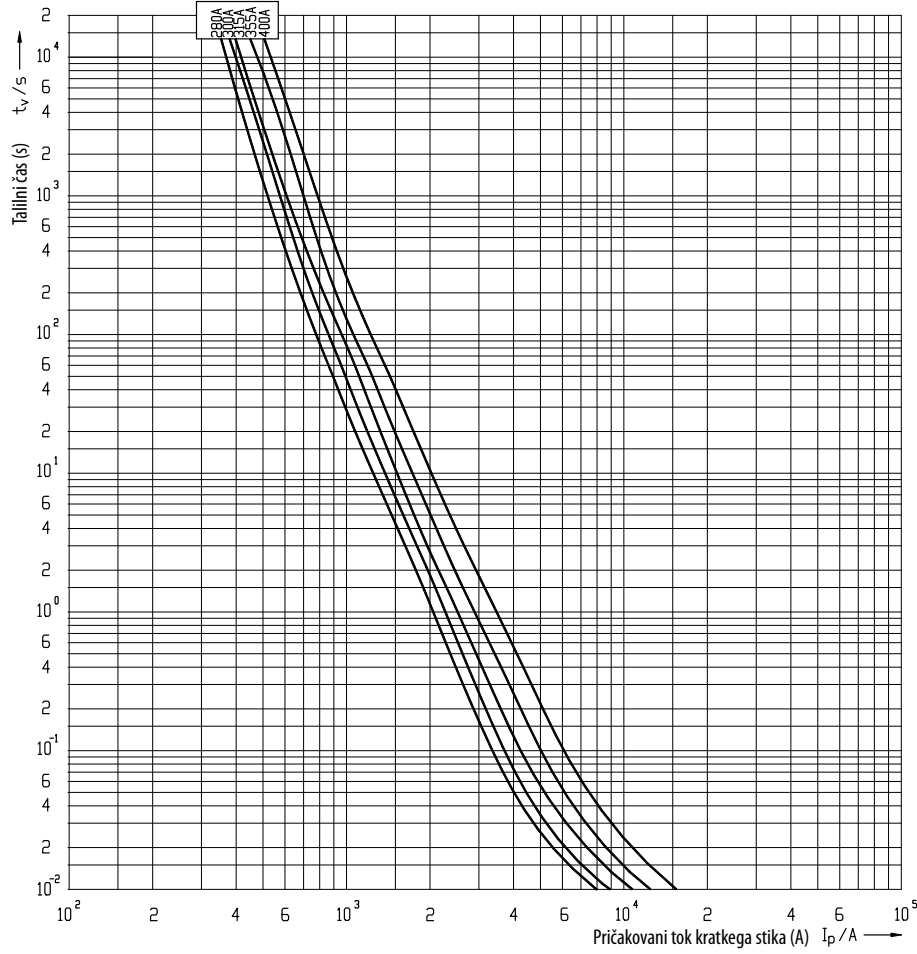
Izklopne I/t
karakteristike
gG



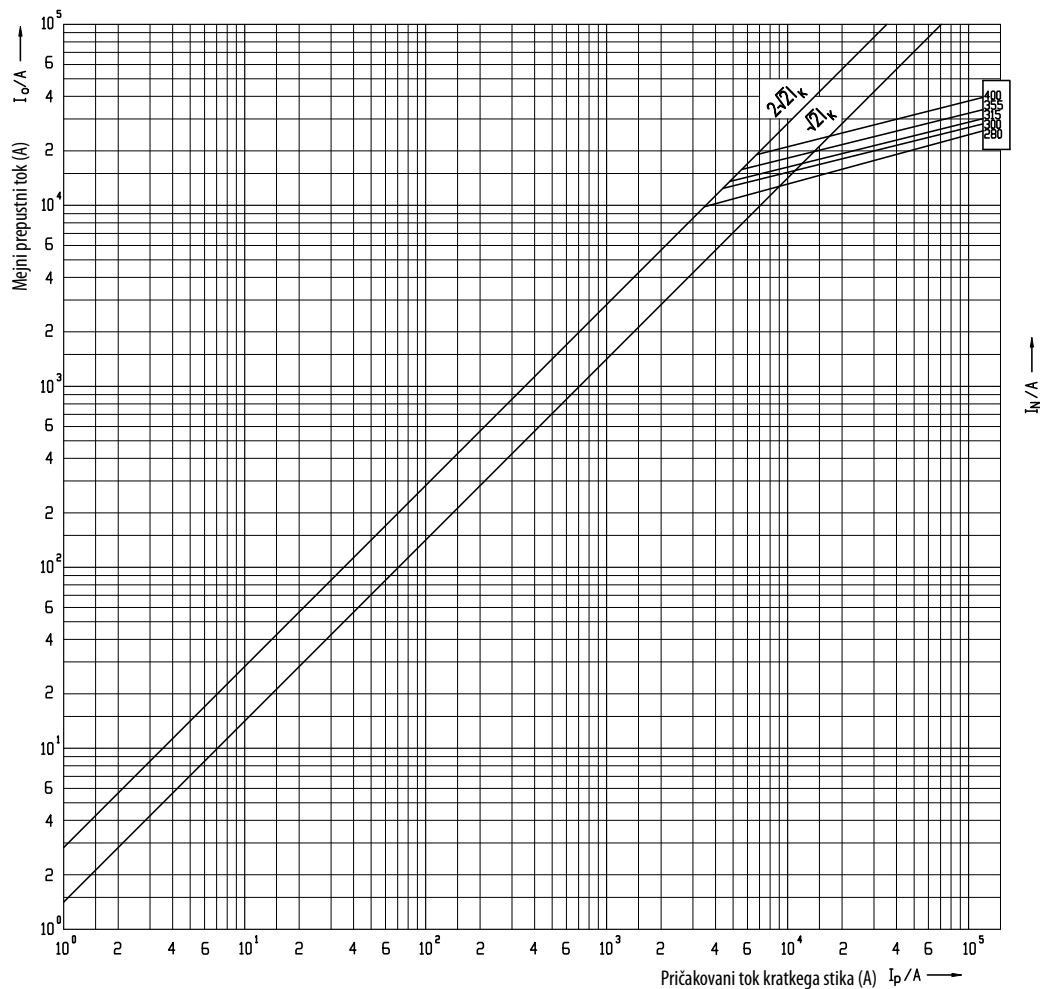
Karakteristike mejnega
prepustnega toka



NH2 400V
Izklopne I/t
karakteristike
gG



Karakteristike mejnega
prepustnega toka

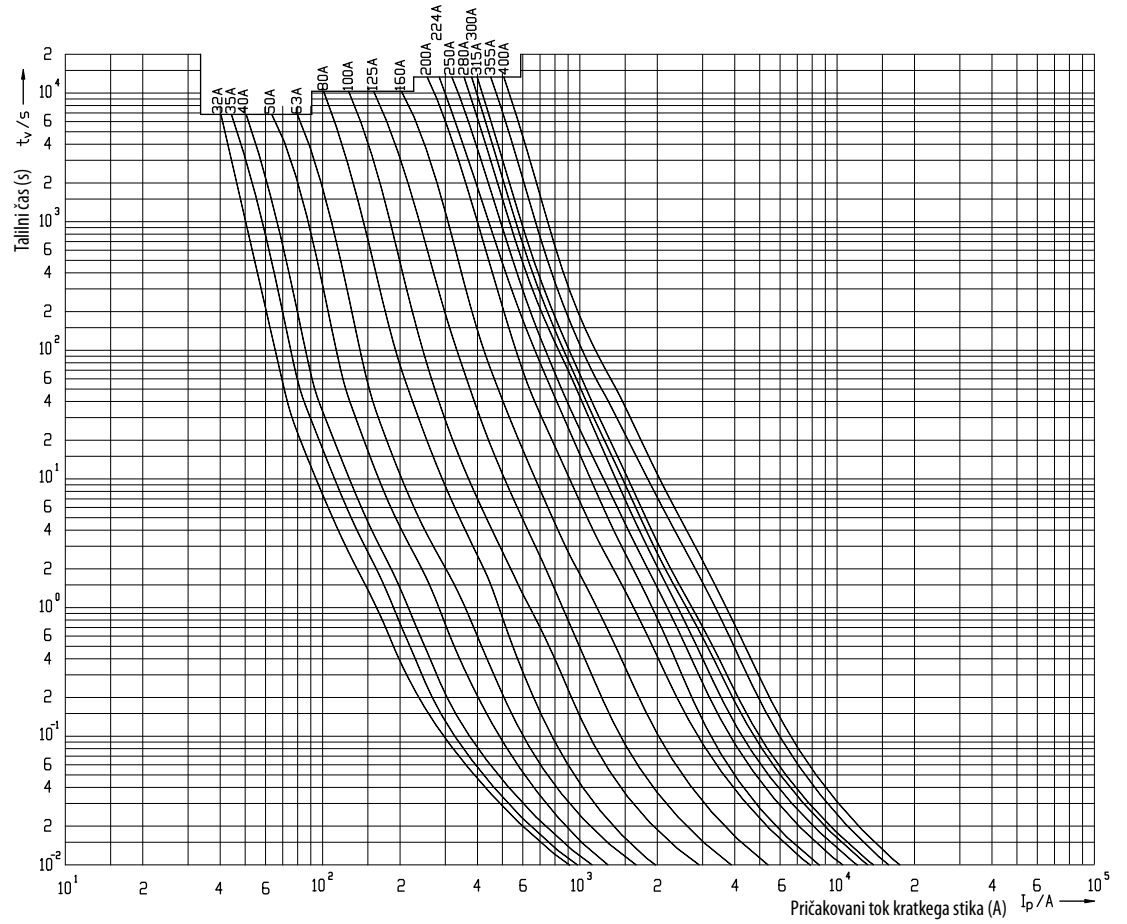


NV/NH

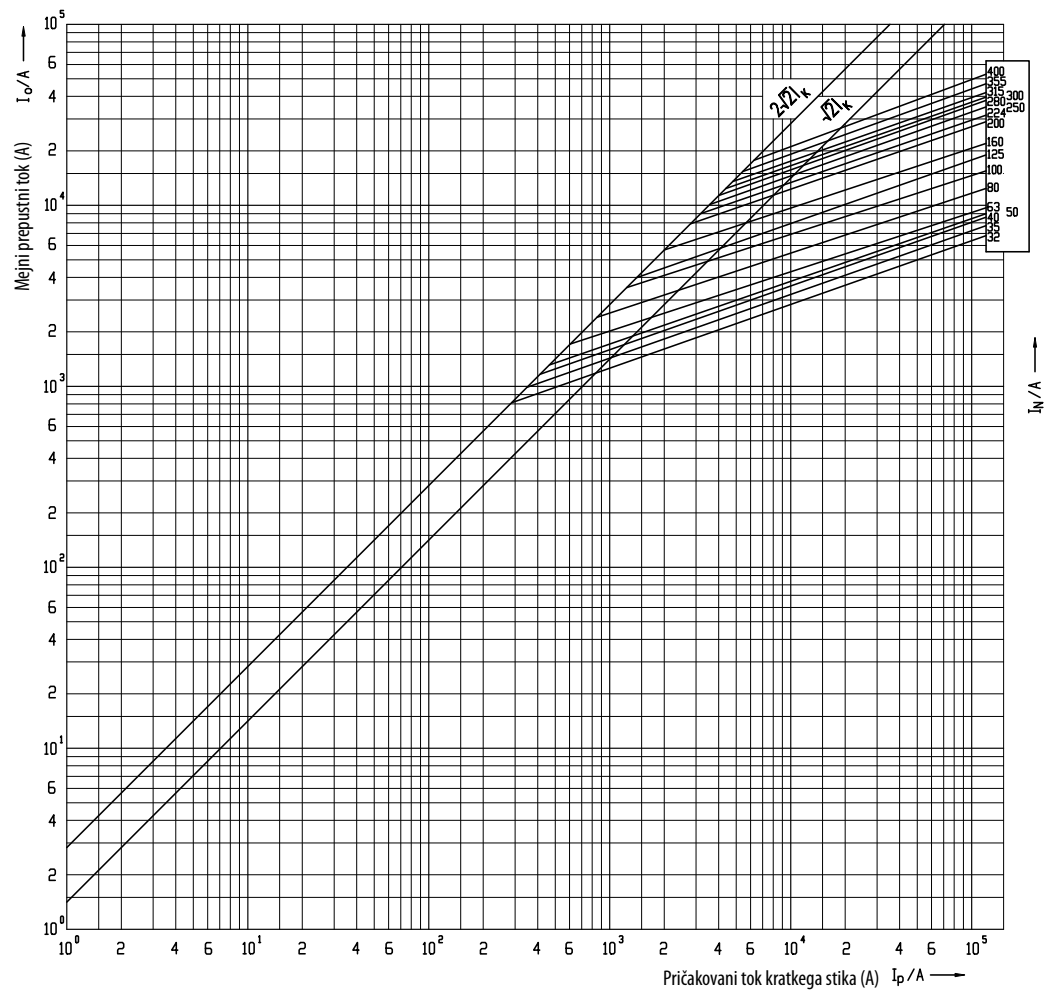
Tehnični podatki

NH2 500V

Izklopne I/t
karakteristike
gG

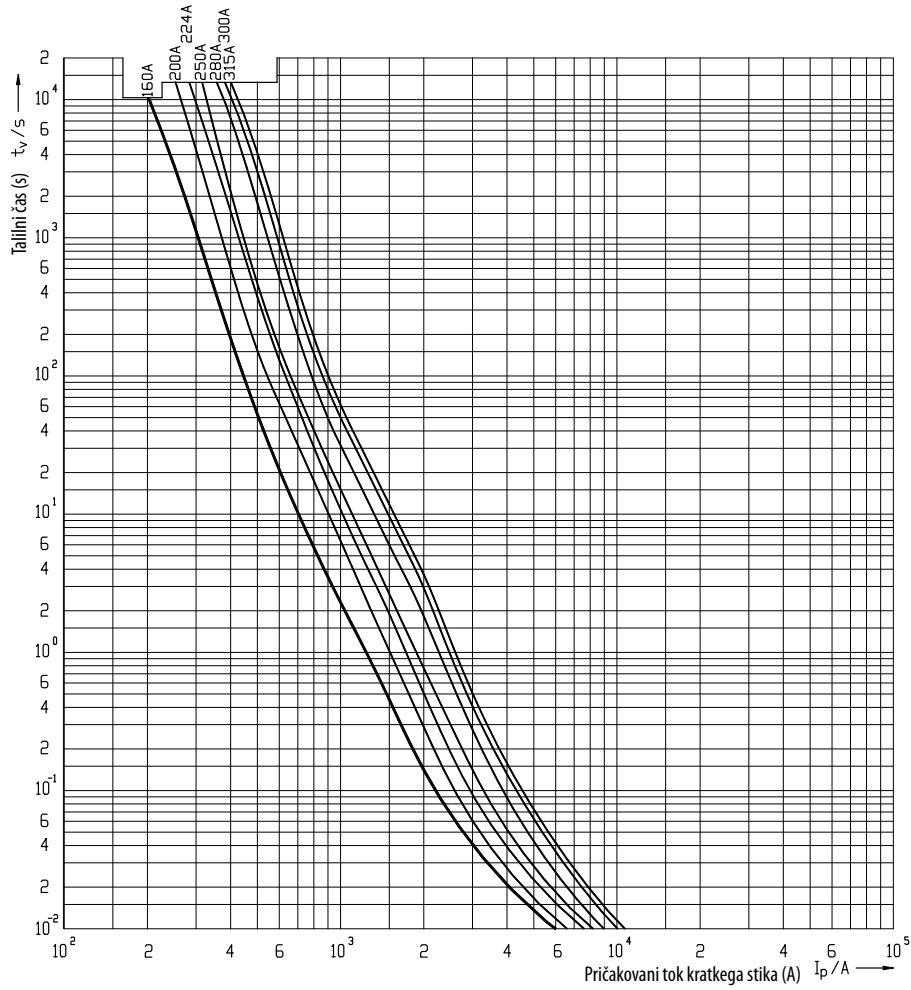


Karakteristike mejnega
prepusnega toka

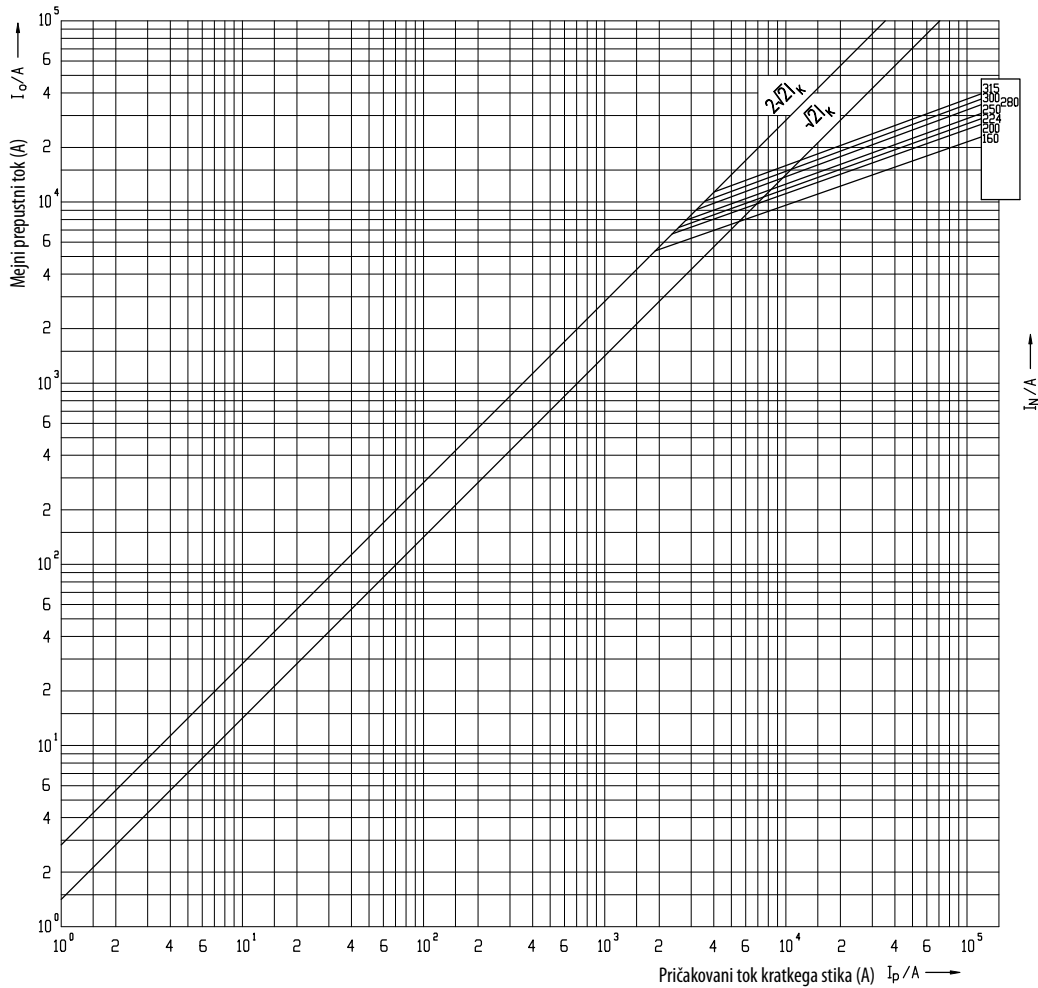


NH2 690V

Izklopne I/t
karakteristike
gG



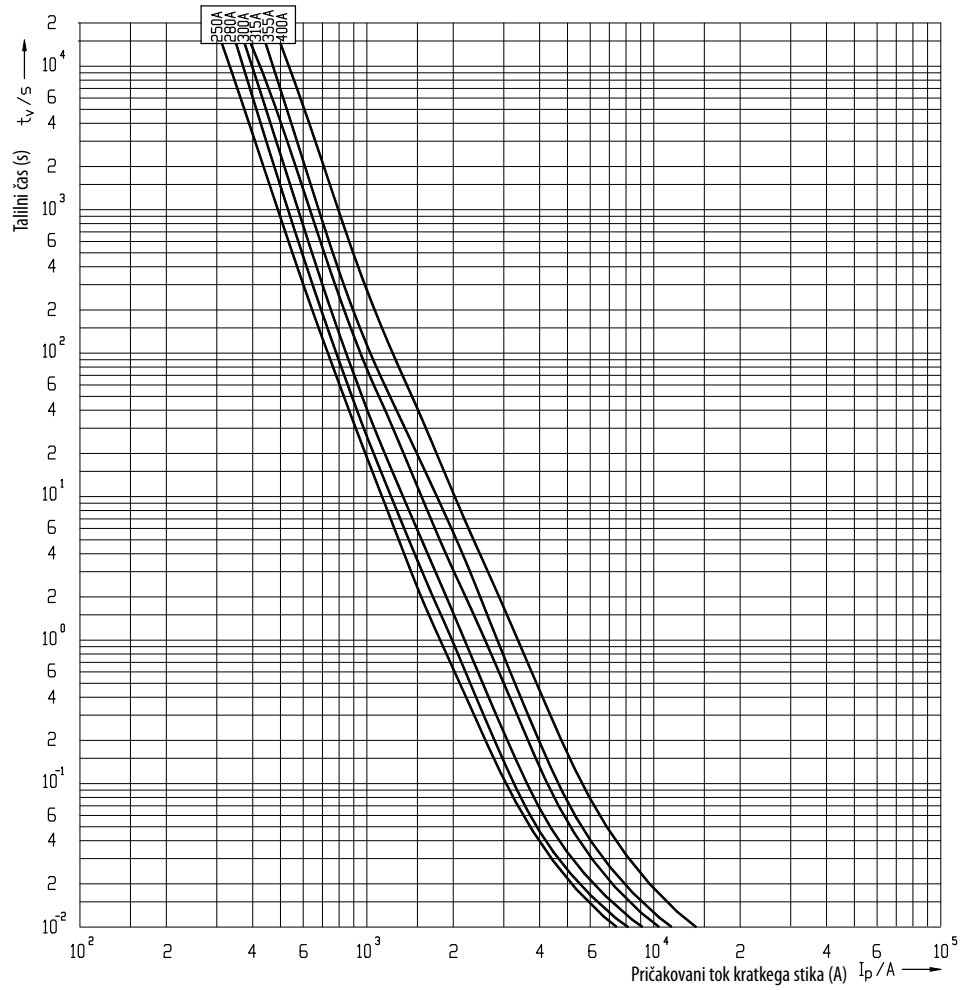
Karakteristike mejnega
prepustnega toka



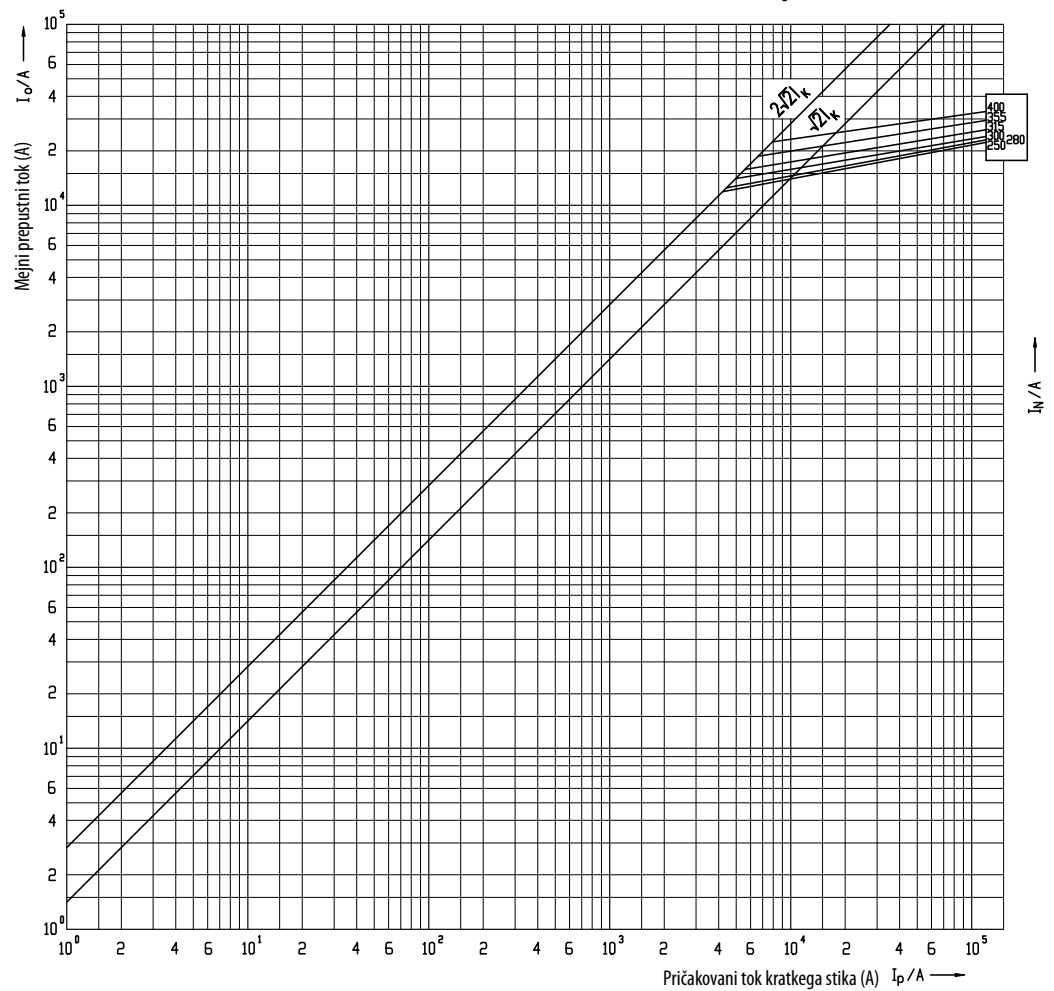
Tehnični podatki

NH3C 400V

Izklopne I/t
karakteristike
gG

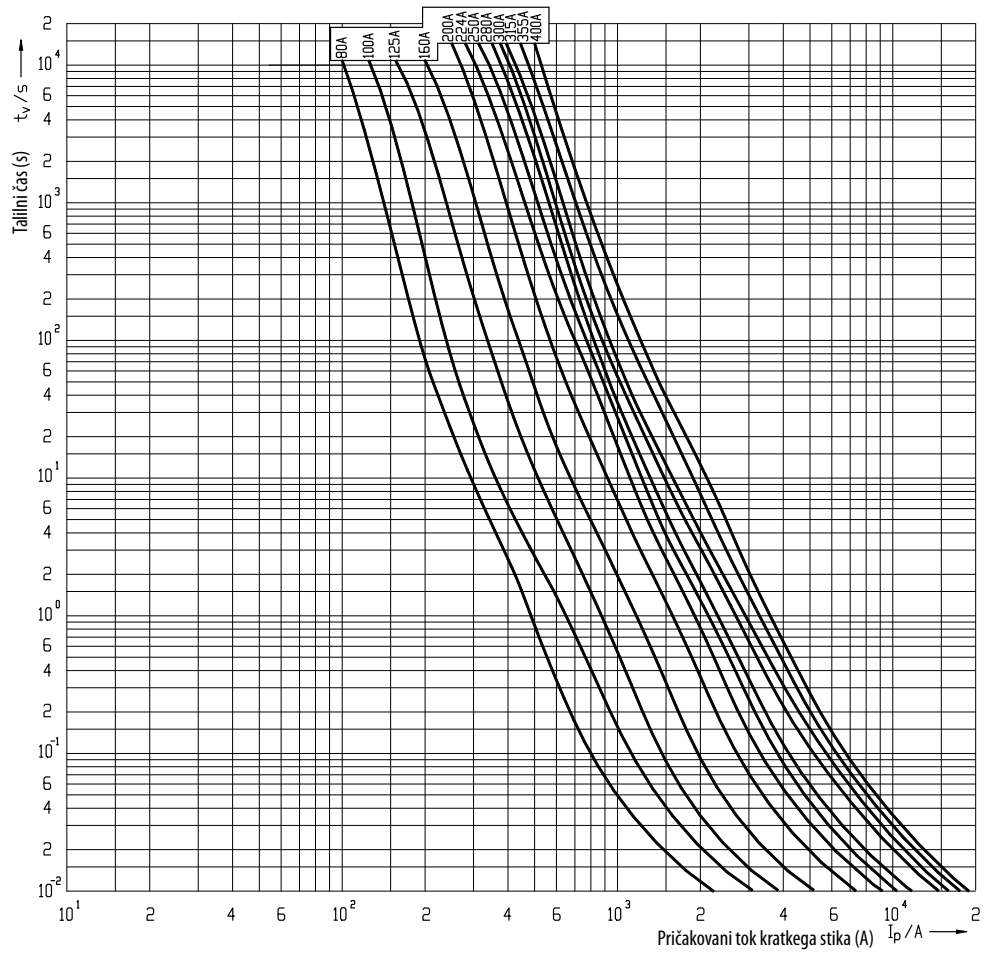


Karakteristike mejnega
prepusnega toka

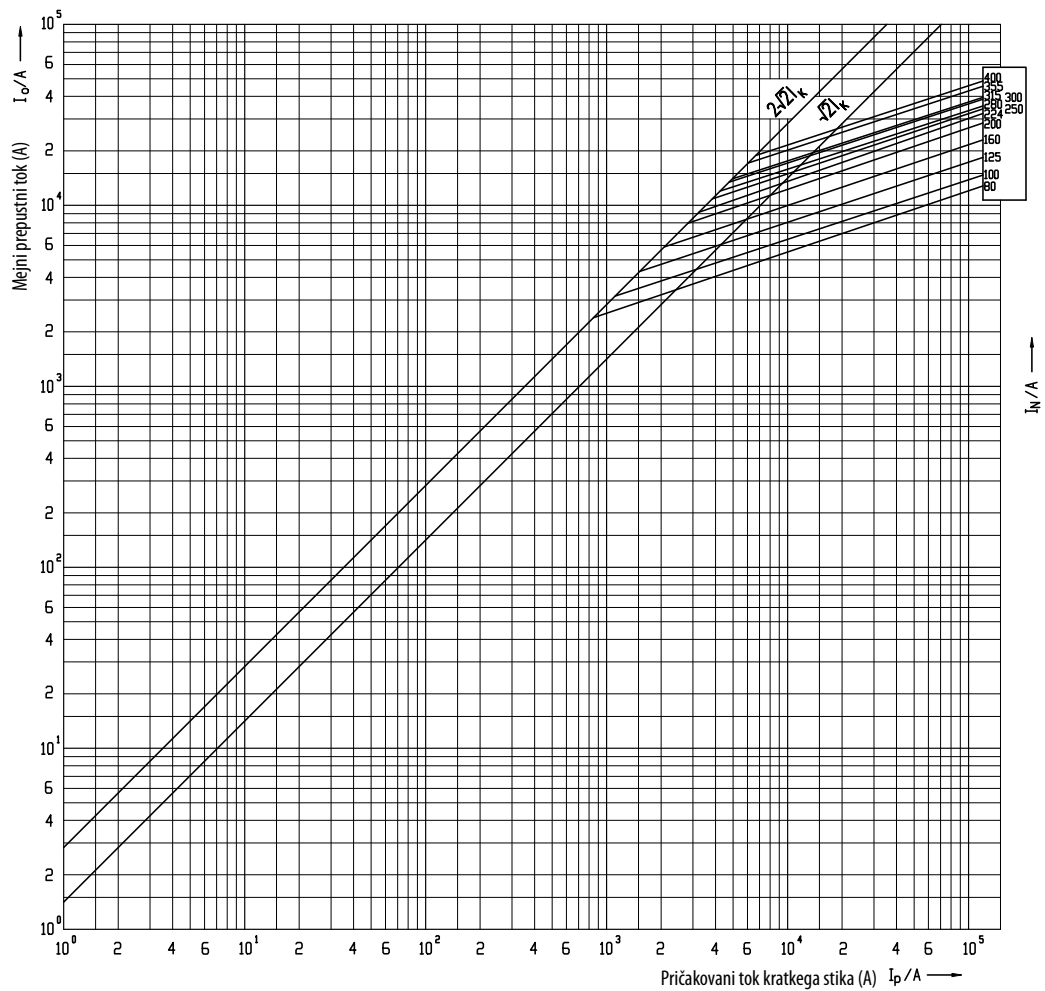


NH3C 500V

Izklopne I/t
karakteristike
gG



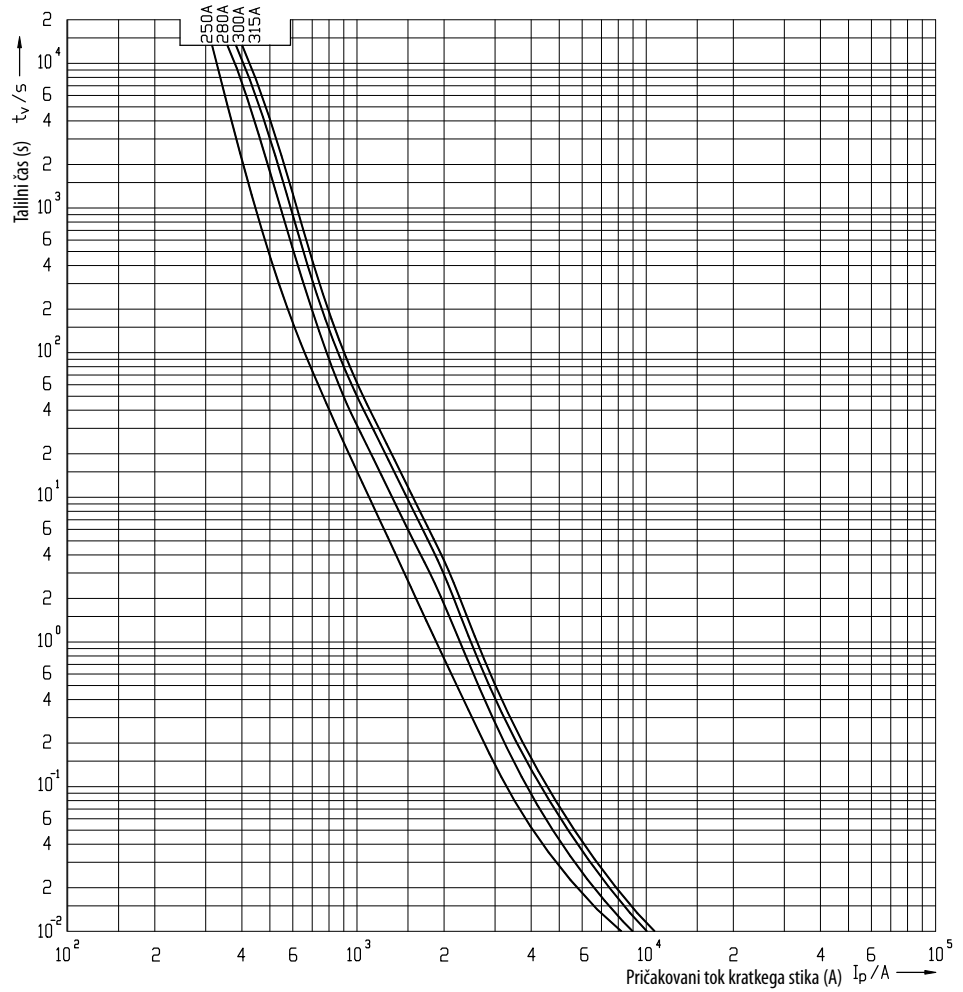
Karakteristike mejnega
prepustnega toka



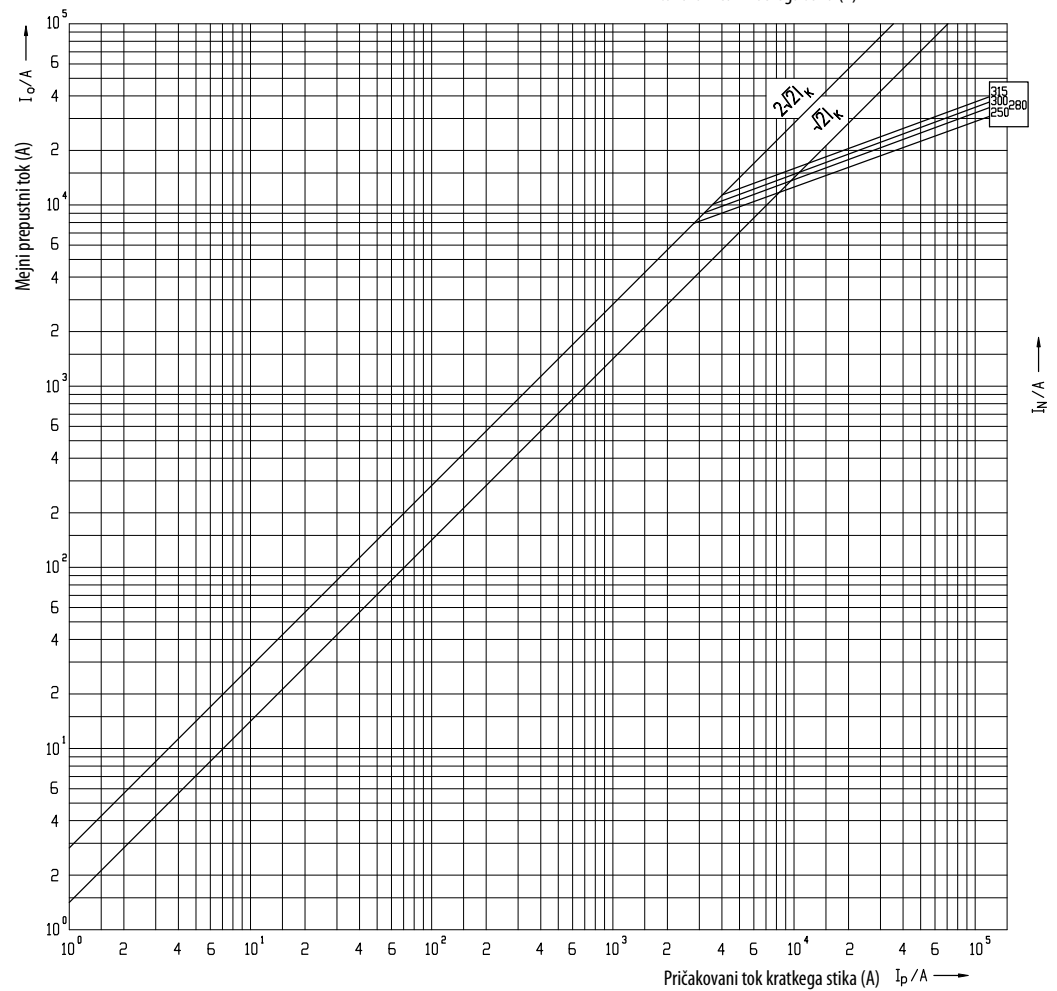
Tehnični podatki

NH3C 690V

Izklopne I/t
karakteristike
gG

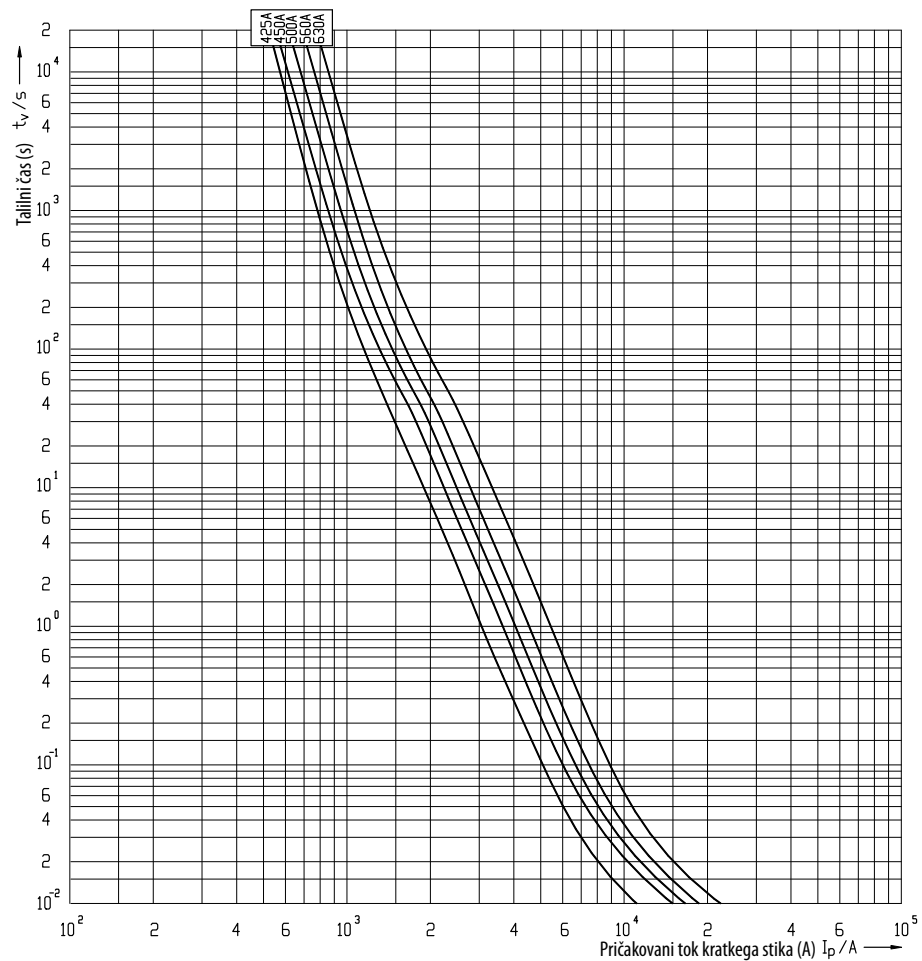
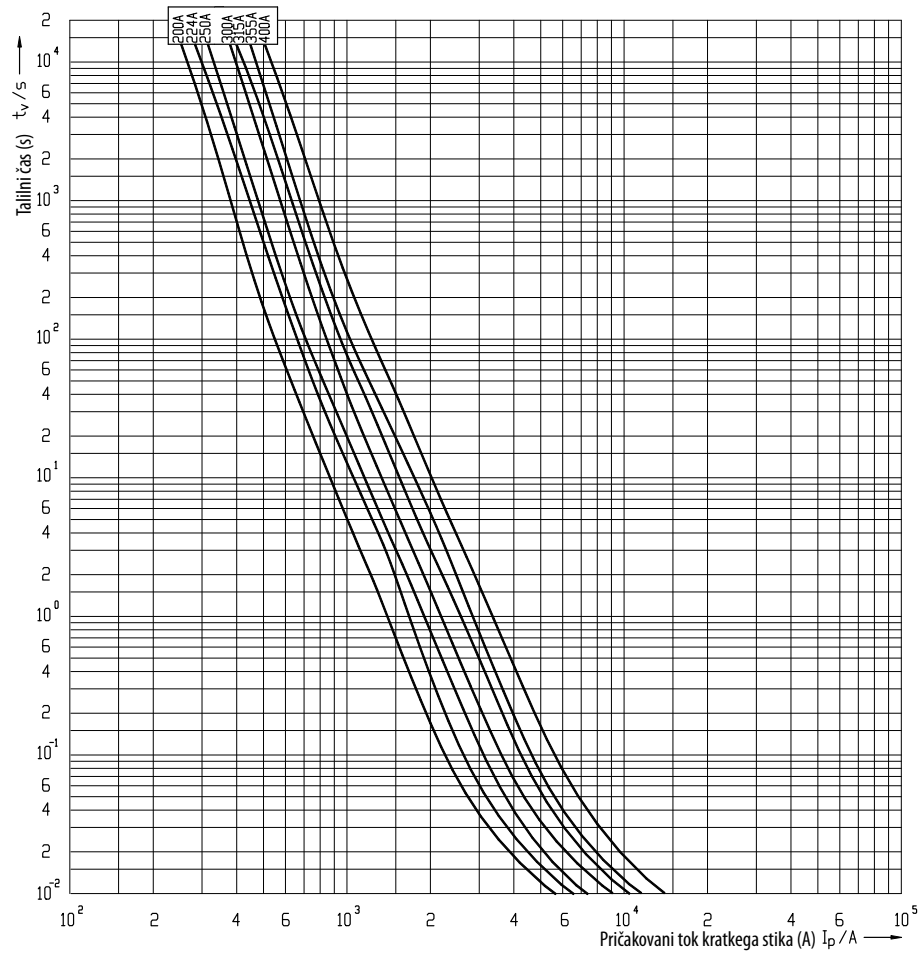


Karakteristike mejnega
prepustnega toka



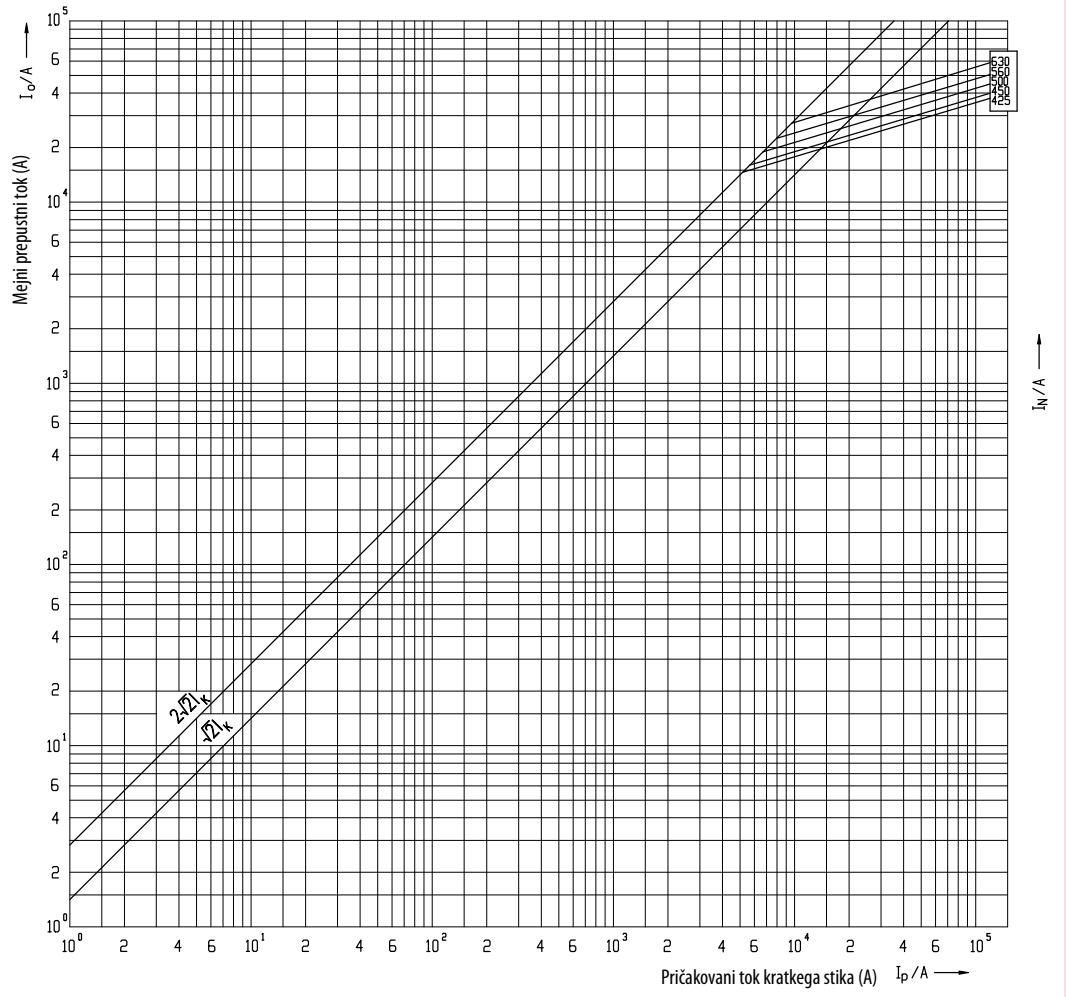
NH3 400V

Izklopne I/t
karakteristike
gG



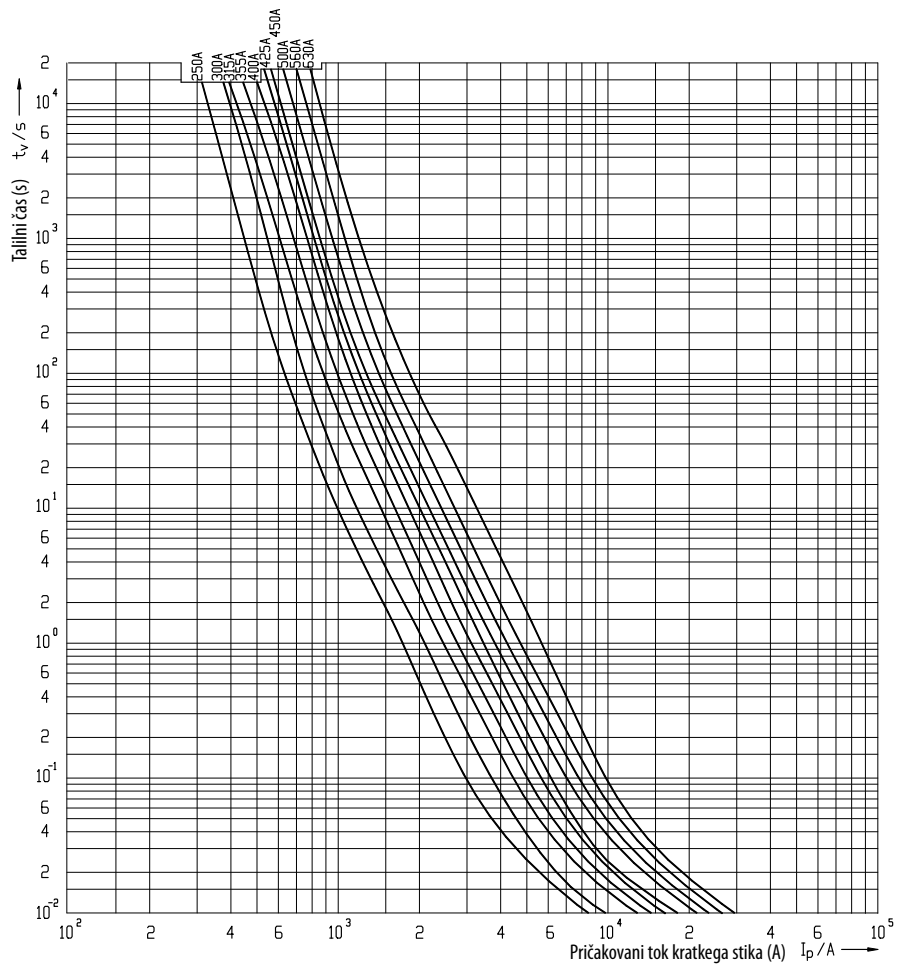
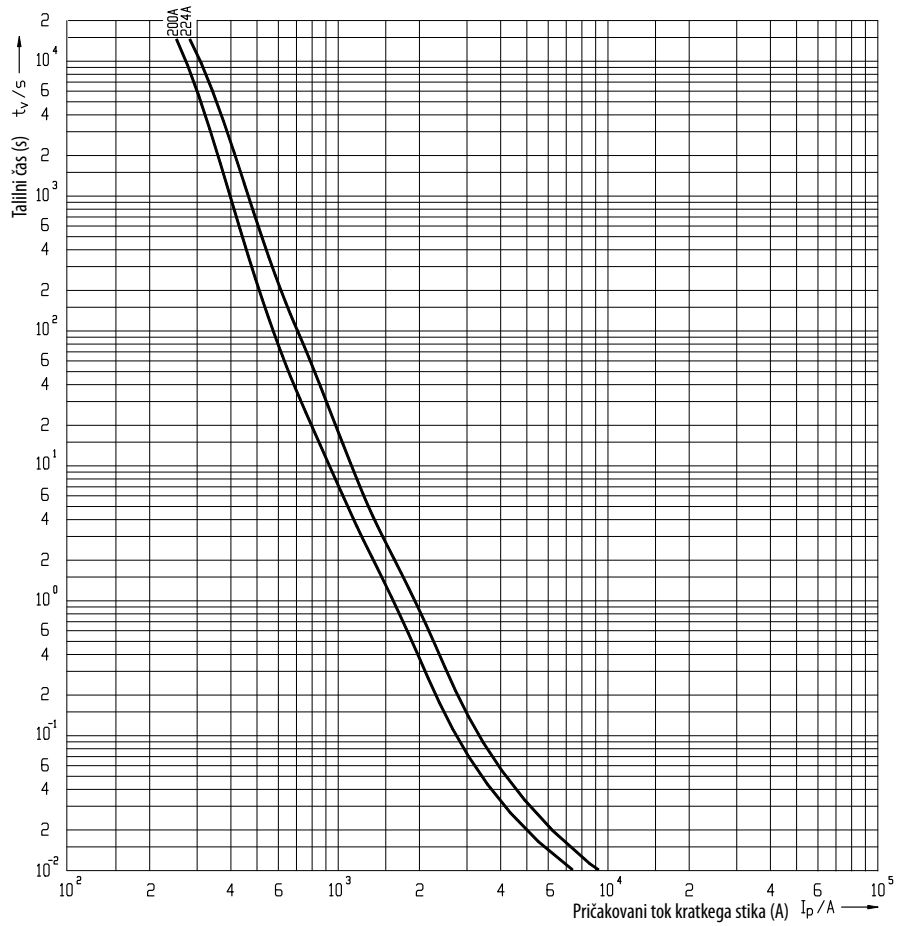
Tehnični podatki

Karakteristike mejnega
prepusnega toka



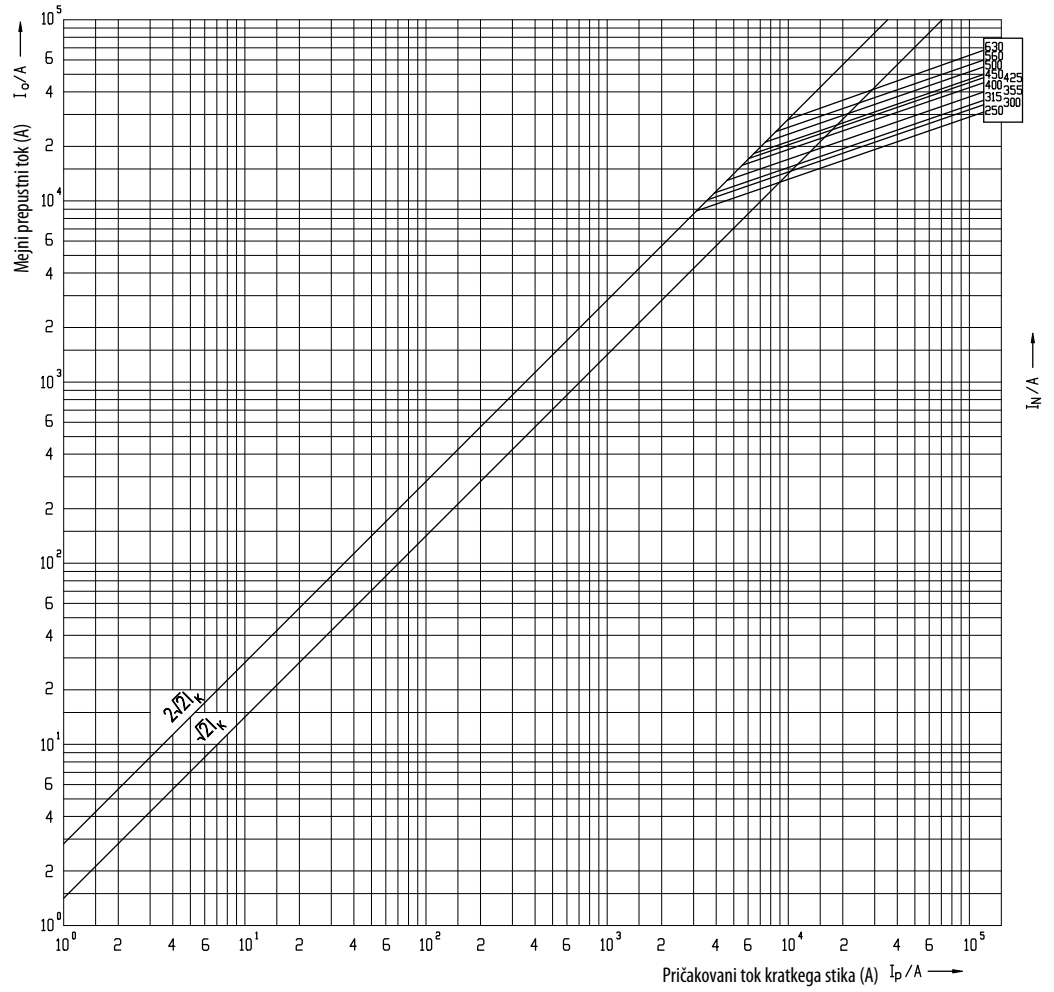
NH3 500V

Izklopne I/t
karakteristike
gG



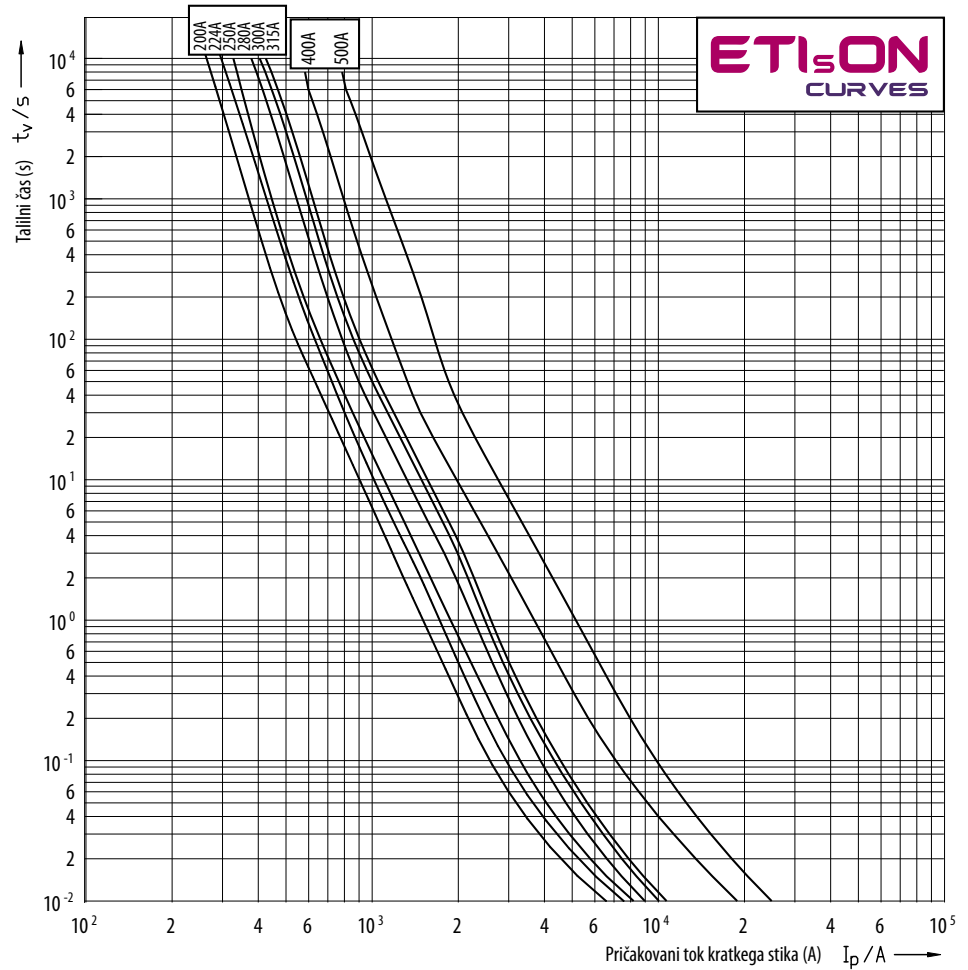
Tehnični podatki

Karakteristike mejnega
prepusnega toka



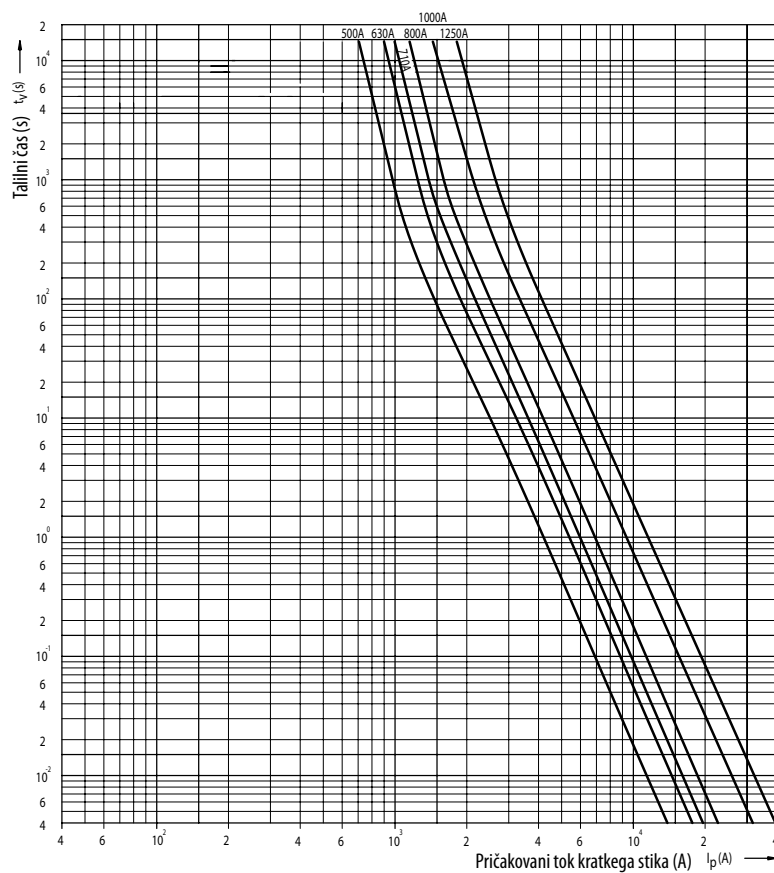
NH3 690V

Izklopne I/t
karakteristike
gG



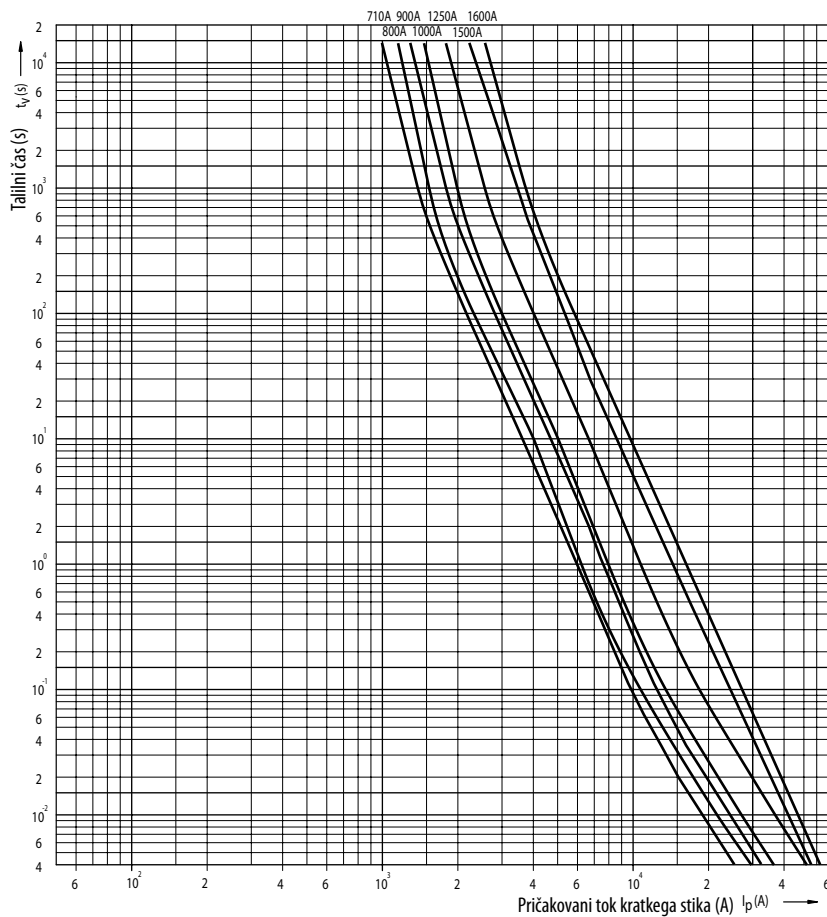
NH4

Izklopne I/t
karakteristike
gG



NH4a

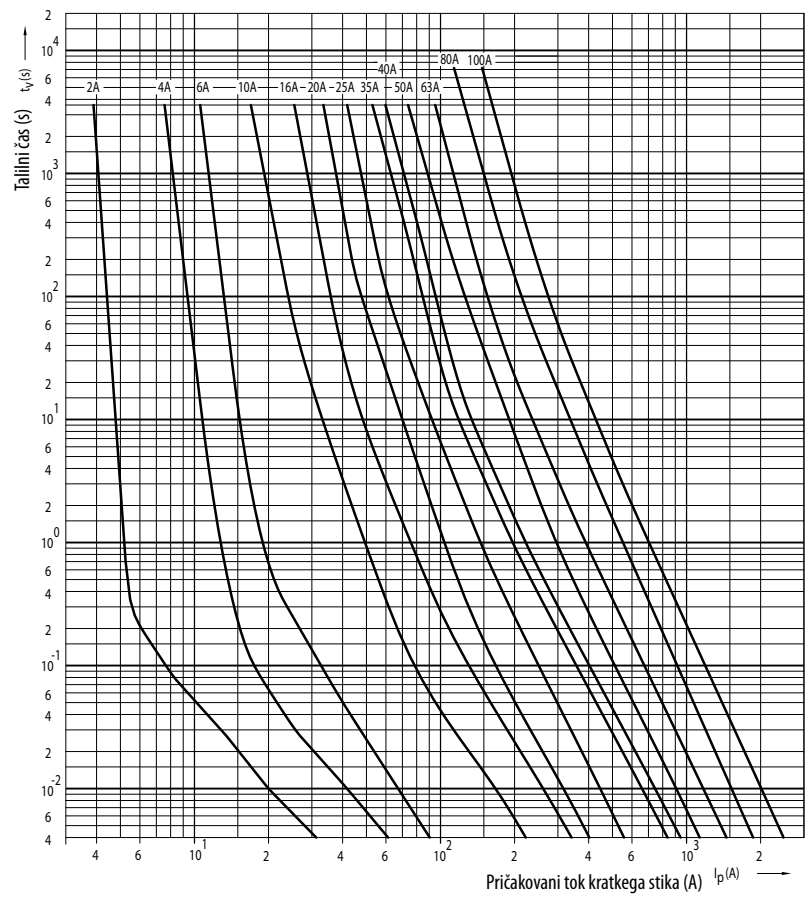
Izklopne I/t
karakteristike gG,
(nestandardni nazivni
tokovi)



Tehnični podatki

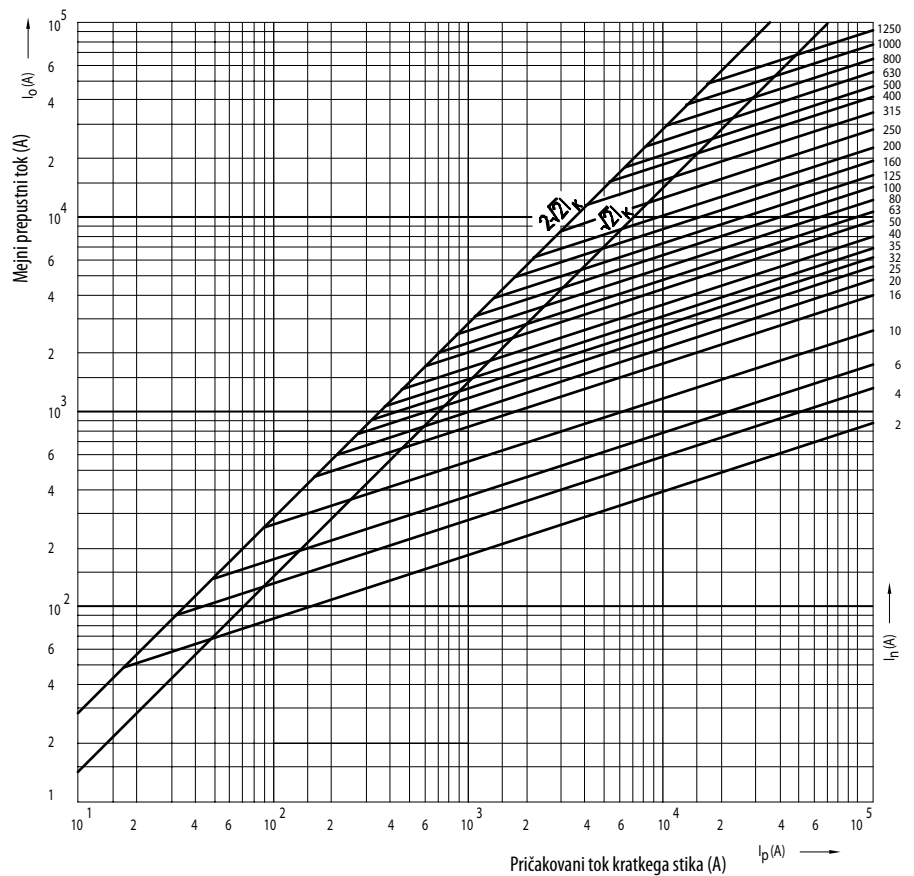
NH1 1000V

Izklopne I/t
karakteristike
gG



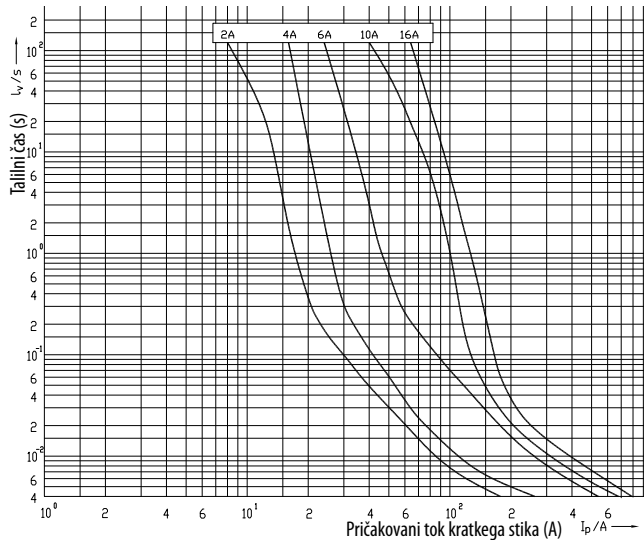
**NH4
NH4a
NH1 1000V**

Karakteristike mejnega
prepusnega toka



Talilni vložek NV/NH aM

Izklopne I/t karakteristike aM

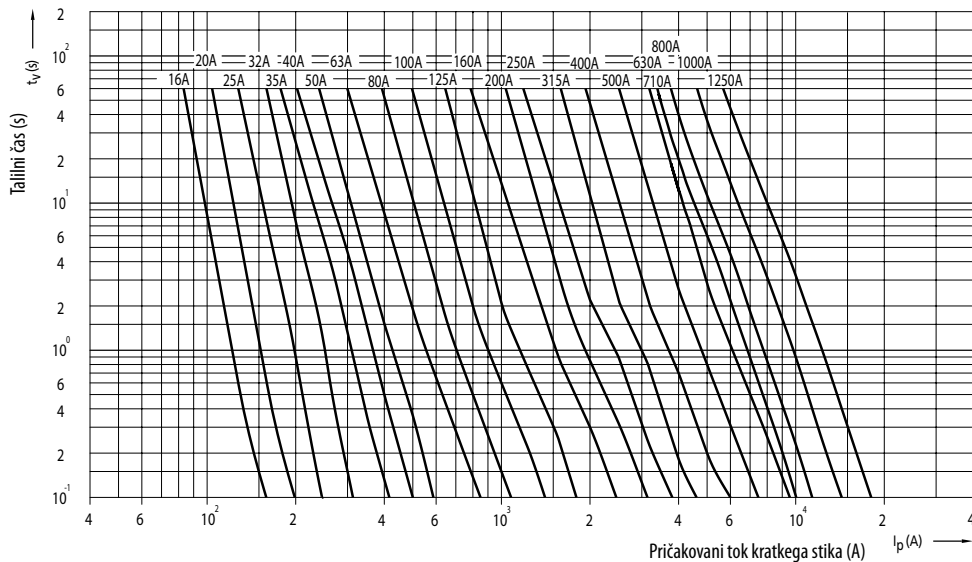


Tehnični podatki:

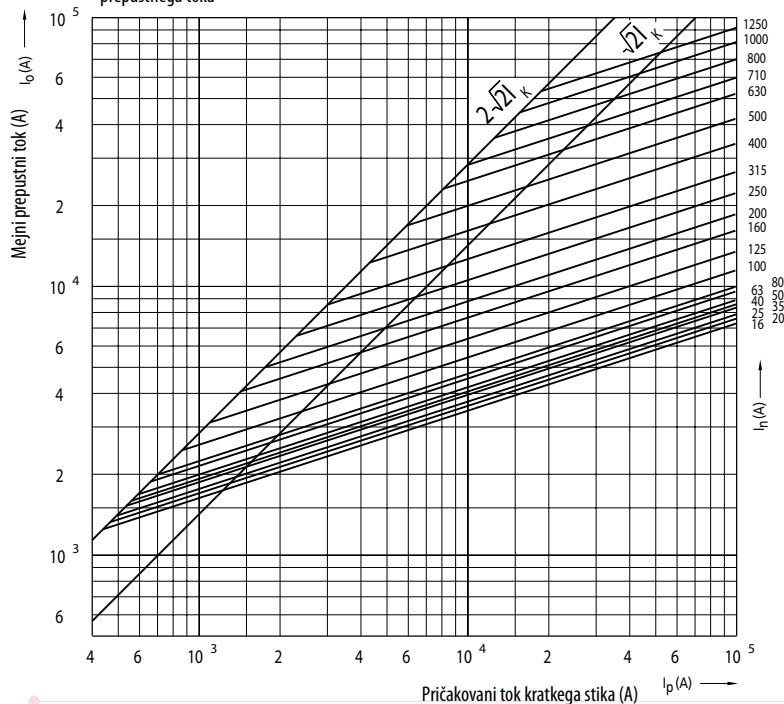
Nazivna napetost U_n	690 V AC
Nazivni tok I_n	2-1250 A
Dimenzije	DIN 43620, IEC 60269, EN 60269
Talilna karakteristika	aM -> VDE 0636-2011, DIN VDE 0636
Nazivna izklopna zmogljivost	100 kA

Izgubne moči talilnih vložkov NV aM 690 V a.c.

velikost	največji nazivni tok pri VDE 0636-2011	največje dovoljene izgube	realne izgube talilnih vložkov
	690 V AC (A)	690 V AC (W)	690 V AC (W)
NV 00	160	12	9
NV 1	250	32	28
NV 2	400	45	41
NV 3	630	60	58
NV 4a	1250	105	110

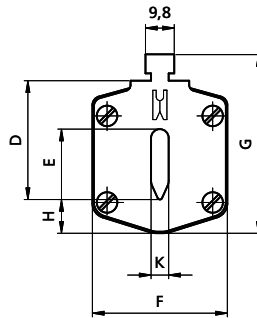
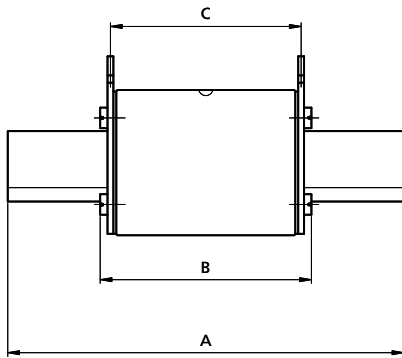


Karakteristike mejnega prepusnega toka



NV/NH

Talilni vložek NV/NH gF



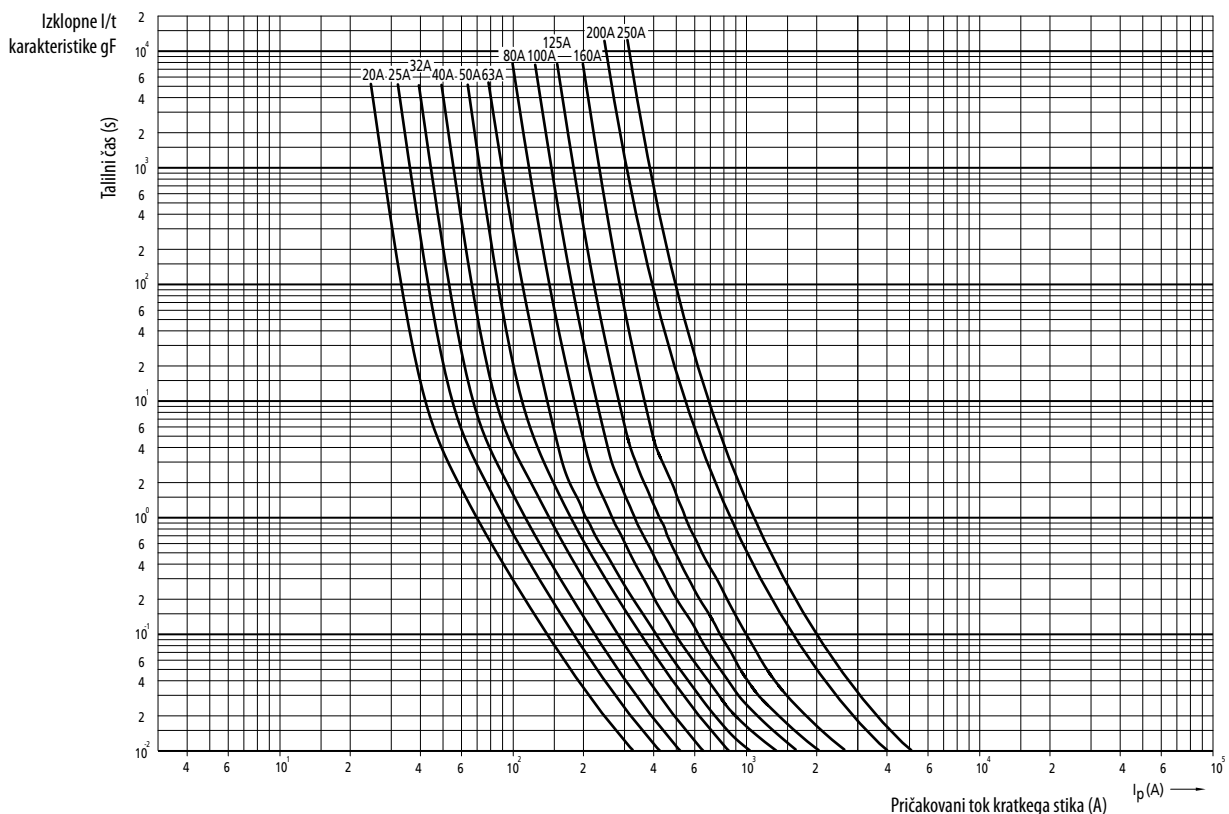
Tehnični podatki:

Nazivna napetost U_n	400 V AC
Nazivni tok I_n	20 - 250 A
Dimenzije	DIN 43620, IEC 60269, EN 60269
Talilna karakteristika	gF -> PN 91/E-06160/10 PN 91/E-06160/21
Nazivna izklopna zmogljivost I_n	100kA

tip	dimenzije											
	A	B	C	D	E	F	G	H	I	J	K	
NV00C	79	53	47	35	15	21	52	7,5				6
NV00	79	53	47	35	15	28	56	12				6
NV1C	135	68	65	40	15	28	61	12				6
NV1	135	72	65	40	20	46	65	14				6

Izgubne moči talilnih vložkov gF 400 V a.c.

velikost	največji nazivni tok pri PN-IEC 60269-2	največje dovoljene izgube	realne izgube talilnih vložkov
	(A)	(W)	(W)
NV 00C	100	12	7,2
NV 00	160	16	15,1
NV 1C	160	23	21,9
NV 1	250	32	31,3

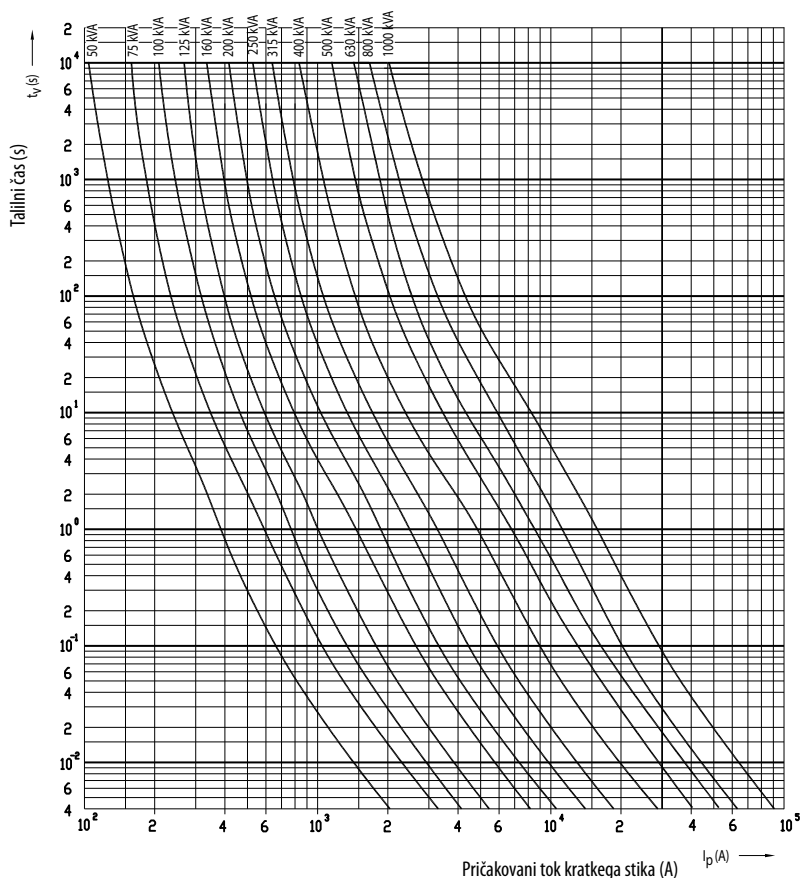


Talilni vložek NV/NH gTr

Tehnični podatki:

Nazivna napetost	400 V AC
Nazivna transformatorska moč	50-1000 kVA
Nazivna izklopna zmogljivost	100 kA

Izklopne I/t
karakteristike
gTr



Podnožje talilnih vložkov PK s keramično izolacijo velikosti 00 do 3

Tehnični podatki

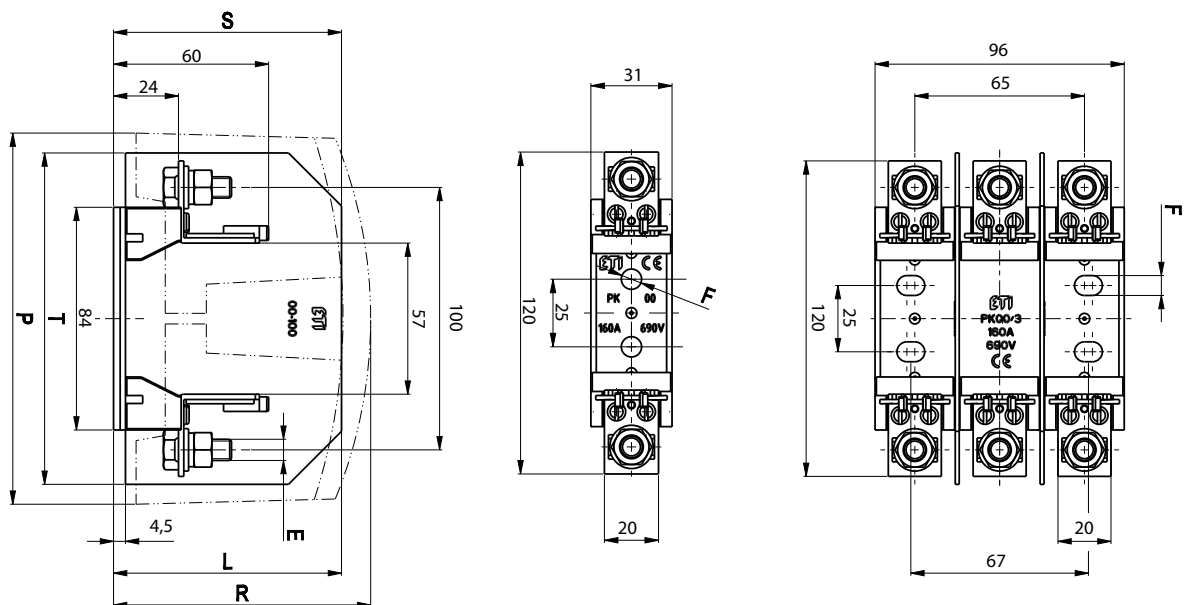
Velikost	00	1	2	3		
Električne karakteristike						
Nazivna napetost	U _n	V a.c.	690			
Nazivni tok	I _n	A	160	250	400	630
Zunanji konvencionalni termični tok z varovalkami	I _{th}	A	160	250	400	630
Zunanji konvencionalni termični tok z ločilniki	I _{th}	A	200	320	500	800
Nazivna frekvenca		Hz	40-60			
Najvišja dovoljena izgubna moč na talilni vložek	P _a	W	12	32	45	60
Najvišja izklopna zmogljivost na talilni vložek	I _{cu}	kA	200			
Temperaturni korekcijski faktor za max. tok	≤ 35	°C	1			
	40	°C	0,95			
	50	°C	0,85			
Mehanske karakteristike						
Temperatura okolice	T _{amb}	°C	-25...+55			
Faza delovanja			neprekinjeno delovanje			
Položaj vgradnje			vertikalna, horizontalna			
Stopnja onesnaženosti			3			
Stopnja prenapetosti			III			
Stopnja zaščite			IP00 brez pokrova; IP20 z pokrovom			
Standard			IEC 60269-2, DIN VDE 0636, DIN 43620			

Tehnični podatki

Dimenzije za velikost 00

1p	3p	E	F	L	P	R	S*	T*
PK 00 M8-M8 1p S	PK 00 M8-M8 3p S	M8-M8	Ø7,5	\	\	\	88	126
PK 00 2M6-2M6 1p S	PK 00 2M6-2M6 3p S	2M6-2M6	Ø7,5	\	\	\	88	126
PK 00 M8-2M6 1p S	PK 00 M8-2M6 3p S	M8-2M6	Ø7,5	\	\	\	88	126
PK 00 M8-P00 1p S	PK 00 M8-P00 3p S	M8-P00	Ø7,5	\	\	\	88	126
PK 00 M8-2P00 1p S	PK 00 M8-2P00 3p S	M8-2P00	Ø7,5	\	\	\	88	126
PK 00 P00-P00 1p S	PK 00 P00-P00 3p S	P00-P00	Ø7,5	\	\	\	88	126
PK 00 P00-2P00 1p S	PK 00 P00-2P00 3p S	P00-2P00	Ø7,5	\	\	\	88	126
PK 00 2P00-2P00 1p S	PK 00 2P00-2P00 3p S	2P00-2P00	Ø7,5	\	\	\	88	126
PKI 00 M8-M8 1p S	PKI 00 M8-M8 3p S	M8-M8	Ø7,5	87	140	\	\	\
PKI 00 2M6-2M6 1p S	PKI 00 2M6-2M6 3p S	2M6-2M6	Ø7,5	87	140	\	\	\
PKI 00 M8-2M6 1p S	PKI 00 M8-2M6 3p S	M8-2M6	Ø7,5	87	140	\	\	\
PKI 00 M8-P00 1p S	PKI 00 M8-P00 3p S	M8-P00	Ø7,5	87	140	\	\	\
PKI 00 M8-2P00 1p S	PKI 00 M8-2P00 3p S	M8-2P00	Ø7,5	87	140	\	\	\
PKI 00 P00-P00 1p S	PKI 00 P00-P00 3p S	P00-P00	Ø7,5	87	140	\	\	\
PKI 00 P00-2P00 1p S	PKI 00 P00-2P00 3p S	P00-2P00	Ø7,5	87	140	\	\	\
PKI 00 2P00-2P00 1p S	PKI 00 2P00-2P00 3p S	2P00-2P00	Ø7,5	87	140	\	\	\
PKIP 00 M8-M8 1p S	PKIP 00 M8-M8 3p S	M8-M8	Ø7,5	87	140	95	\	\
PKIP 00 2M6-2M6 1p S	PKIP 00 2M6-2M6 3p S	2M6-2M6	Ø7,5	87	140	95	\	\
PKIP 00 M8-2M6 1p S	PKIP 00 M8-2M6 3p S	M8-2M6	Ø7,5	87	140	95	\	\
PKIP 00 M8-P00 1p S	PKIP 00 M8-P00 3p S	M8-P00	Ø7,5	87	140	95	\	\
PKIP 00 M8-2P00 1p S	PKIP 00 M8-2P00 3p S	M8-2P00	Ø7,5	87	140	95	\	\
PKIP 00 P00-P00 1p S	PKIP 00 P00-P00 3p S	P00-P00	Ø7,5	87	140	95	\	\
PKIP 00 P00-2P00 1p S	PKIP 00 P00-2P00 3p S	P00-2P00	Ø7,5	87	140	95	\	\
PKIP 00 2P00-2P00 1p S	PKIP 00 2P00-2P00 3p S	2P00-2P00	Ø7,5	87	140	95	\	\

*Zaščitne pregrade; vključene pri 3-polnih PK 00 podstavkih, na voljo tudi posamično

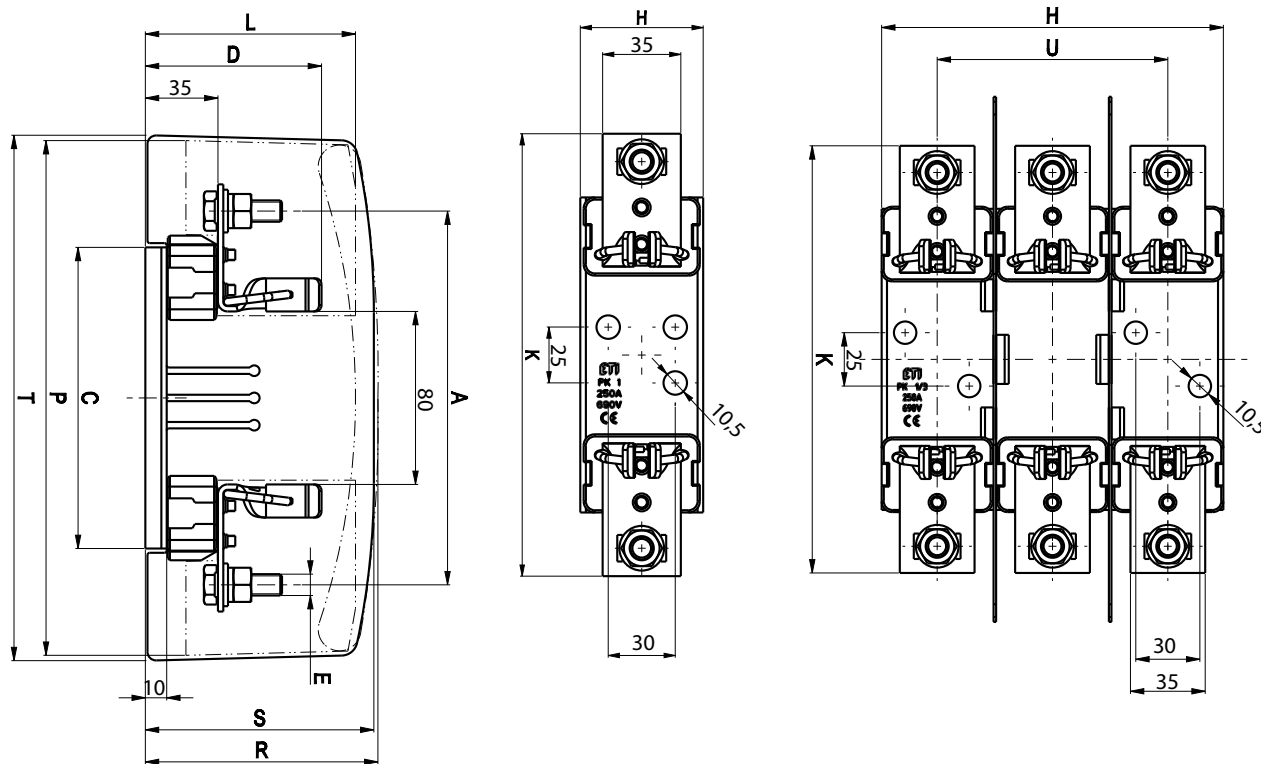


Dimenzije za velikosti 1, 2, 3

1p	3p	A	C	D	E	H - 1p	H - 3p	K	L**	P**	R**	S*	T*	U
PK 1 M10-M10 1p S	PK 1 M10-M10 3p S	175	141	82	M10-M10	55,5	160	200	108	245	113	108	245	106
PK 1 M10-S12 1p S	PK 1 M10-S12 3p S	175	141	82	M10-S12	55,5	160	200	108	245	113	108	245	106
PK 1 S12-S12 1p S	PK 1 S12-S12 3p S	175	141	82	S12-S12	55,5	160	200	108	245	113	108	245	106
PK 1 M10-P1 1p S	PK 1 M10-P1 3p S	175	141	82	M10-P1	55,5	160	200	108	245	113	108	245	106
PK 1 M10-2P1 1p S	PK 1 M10-2P1 3p S	175	141	82	M10-2P1	55,5	160	200	108	245	113	108	245	106
PK 1 P1-P1 1p S	PK 1 P1-P1 3p S	175	141	82	P1-P1	55,5	160	200	108	245	113	108	245	106
PK 1 P1-2P1 1p S	PK 1 P1-2P1 3p S	175	141	82	P1-2P1	55,5	160	200	108	245	113	108	245	106
PK 1 2P1-2P1 1p S	PK 1 2P1-2P1 3p S	175	141	82	2P1-2P1	55,5	160	200	108	245	113	108	245	106
<hr/>														
PK 2 M10-M10 1p S	PK 2 M10-M10 3p S	200	166	87	M10-M10	65	185	225	115	266	125	117	266	125
PK 2 M10-S12 1p S	PK 2 M10-S12 3p S	200	166	87	M10-S12	65	185	225	115	266	125	117	266	125
PK 2 S12-S12 1p S	PK 2 S12-S12 3p S	200	166	87	S12-S12	65	185	225	115	266	125	117	266	125
PK 2 M10-P2 1p S	PK 2 M10-P2 3p S	200	166	87	M10-P2	65	185	225	115	266	125	117	266	125
PK 2 M10-2P2 1p S	PK 2 M10-2P2 3p S	200	166	87	M10-2P2	65	185	225	115	266	125	117	266	125
PK 2 P2-P2 1p S	PK 2 P2-P2 3p S	200	166	87	P2-P2	65	185	225	115	266	125	117	266	125
PK 2 P2-2P2 1p S	PK 2 P2-2P2 3p S	200	166	87	P2-2P2	65	185	225	115	266	125	117	266	125
PK 2 2P2-2P2 1p S	PK 2 2P2-2P2 3p S	200	166	87	2P2-2P2	65	185	225	115	266	125	117	266	125
<hr/>														
PK 3 M12-M12 1p S	PK 3 M12-M12 3p S	210	166	99	M12-M12	65	208	240	127	266	135	130	266	148
PK 3 M12-P3 1p S	PK 3 M12-P3 3p S	210	166	99	M12-P3	65	208	240	127	266	135	130	266	148
PK 3 M12-2P3 1p S	PK 3 M12-2P3 3p S	210	166	99	M12-2P3	65	208	240	127	266	135	130	266	148
PK 3 P3-P3 1p S	PK 3 P3-P3 3p S	210	166	99	P3-P3	65	208	240	127	266	135	130	266	148
PK 3 P3-2P3 1p S	PK 3 P3-2P3 3p S	210	166	99	P3-2P3	65	208	240	127	266	135	130	266	148
PK 3 2P3-2P3 1p S	PK 3 2P3-2P3 3p S	210	166	99	2P3-2P3	65	208	240	127	266	135	130	266	148

*Zaščitne pregrade; vključene pri 3-polnih podstavkih, na voljo tudi posamično

**Zaščitni pokrovi in zaščitna prekritja talilnega vložka; na voljo samo posamično

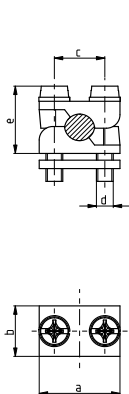


Tehnični podatki

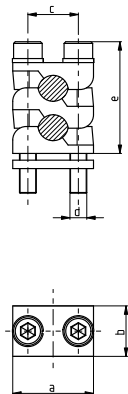
Tipi priključkov

	a	b	c	d	e _{max}	Zatezni moment [Nm]	Priključki [mm ²]
P00	24	15	15	M5	25	2,6	10-70 Cu/Al
2P00	24	15	15	M5	35	2,6	2x(10-50) Cu/Al
P1	37	20	25	M6	30	4,5	70-150 Cu/Al
2P1	37	20	25	M6	42	4,5	2x(70-95) Cu/Al
P2	42	22	28	M8	40	11	120-240 Cu/Al
2P2	42	22	28	M8	55	11	2x(120-150) Cu/Al
P3	50	25	30	M8	44	11	120-300 Cu/Al
2P3	50	25	30	M8	66	11	2x(120-240) Cu/Al
2xM6	26	15	14	M6	16	4	6-70 Cu
S12	36	16	25	M6	25	9,5	25-150Cu
M8				M8	20	10	
M10				M10	30	32	
M12				M12	30	32	
V sponka	35	23	58		45	22	SM: 50-240 Cu/Al SE: 300 Cu/Al RM: 37-70 Cu/Al RE: 25-50 Cu/Al

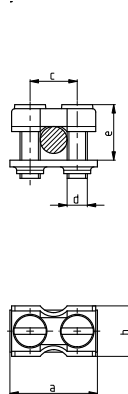
P00, P1, P2, P3



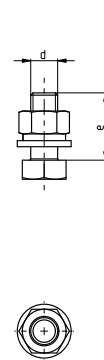
2P00, 2P1, 2P2, 2P3



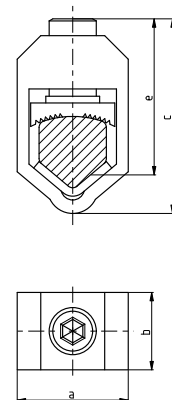
2xM6, S12



M8, M10, M12



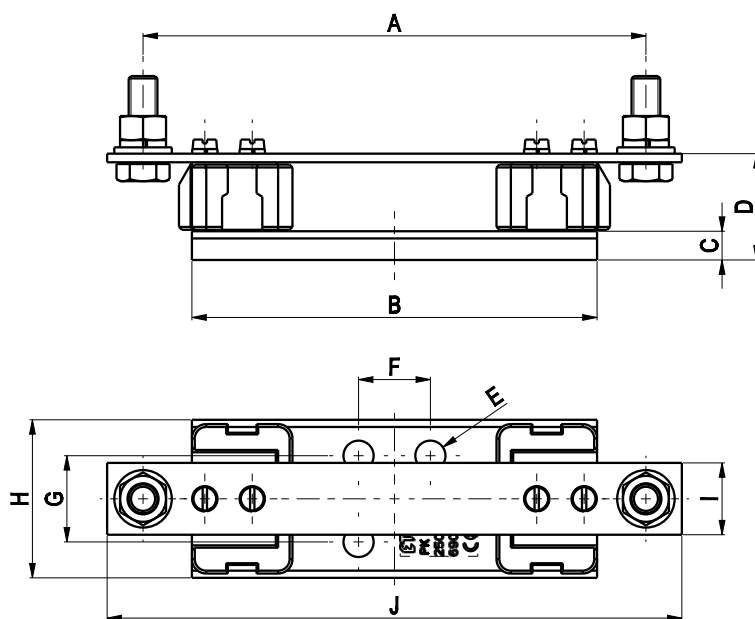
V sponka



Tehnični podatki za ničelno sponko

Velikost	00	1	2	3		
Električne karakteristike						
Nazivna napetost	U _n	V a.c.	690			
Nazivni tok	I _n	A	160	250	400	630
Priključek						
Tip priključka			M8-2M5	M10-M10	M12-M12	
Zatezni moment		Nm	10-2,6	32		

Dimenzije za ničelno sponko										
[mm]	A	B	C	D	E	F	G	H	I	J
PK 00/0 M8-2M5 S	100	84	4,5	26,5	Ø 7,5	25	\	31	20	115
PK 1 M10-M10 S	175	141	10	38	Ø 10,5	25	30	55,5	26	200
PK 2 M10-M10 S	200	166	10	40	Ø 10,5	25	30	65	30	225
PK 3 M12-M12 S	210	166	10	40	Ø 10,5	25	30	65	30	240



Plastično podnožje talilnih vložkov PT velikosti 00 do 3

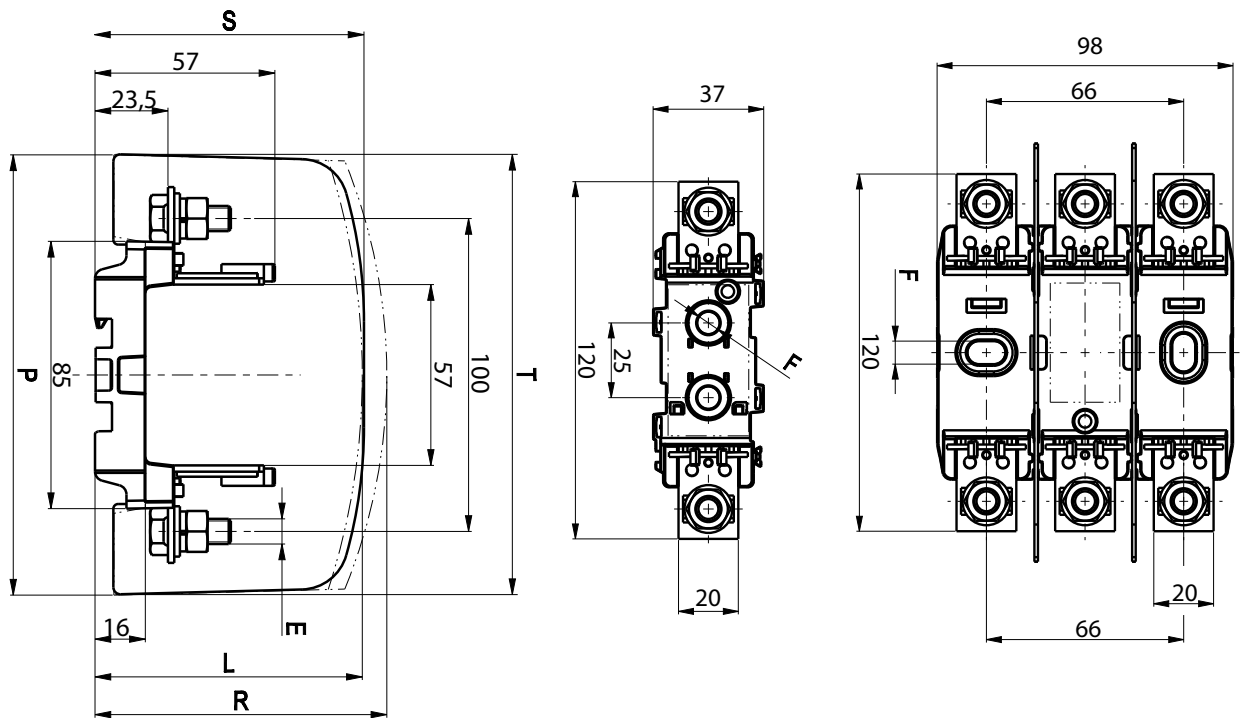
Tehnični podatki

Velikost	00	1	2	3		
Električne karakteristike						
Nazivna napetost	U _n		V a.c.		690	
Nazivni tok	I _n	A	160	250	400	630
Zunanji konvencionalni termični tok z varovalkami	I _{th}	A	160	250	400	630
Zunanji konvencionalni termični tok z ločilkami	I _{th}	A	200	320	500	800
Nazivna frekvenca			Hz		40-60	
Najvišja dovoljena izgubna moč na talilni vložek	P _a	W	12	32	45	60
Najvišja izklopna zmogljivost na talilni vložek	I _{cu}	kA	120			
Temperaturni korekcijski faktor za max. tok	≤ 35	°C	1			
	40	°C	0,95			
	50	°C	0,85			
Mehanske karakteristike						
Temperatura okolice	T _{amb}	°C	-25...+55			
Faza delovanja					neprekinjeno delovanje	
Položaj vgradnje					vertikalna, horizontalna	
Stopnja onesaženosti					3	
Stopnja prenapetosti					III	
Stopnja zaščite					IP00 brez pokrova; IP20 z pokrovom	
Standard					IEC 60269-2, DIN VDE 0636, DIN 43620	

Tehnični podatki

Dimenzije za velikost 00

1p	3p	E	F	L	P	R	S*	T*
PT 00 M8-M8 1p	PT 00 M8-M8 3p	M8-M8	Ø7,5	\	\	\	86	140
PT 00 2M6-2M6 1p	PT 00 2M6-2M6 3p	2M6-2M6	Ø7,5	\	\	\	86	140
PT 00 M8-2M6 1p	PT 00 M8-2M6 3p	M8-2M6	Ø7,5	\	\	\	86	140
PT 00 M8-P00 1p	PT 00 M8-P00 3p	M8-P00	Ø7,5	\	\	\	86	140
PT 00 M8-2P00 1p	PT 00 M8-2P00 3p	M8-2P00	Ø7,5	\	\	\	86	140
PT 00 P00-P00 1p	PT 00 P00-P00 3p	P00-P00	Ø7,5	\	\	\	86	140
PT 00 P00-2P00 1p	PT 00 P00-2P00 3p	P00-2P00	Ø7,5	\	\	\	86	140
PT 00 2P00-2P00 1p	PT 00 2P00-2P00 3p	2P00-2P00	Ø7,5	\	\	\	86	140
<hr/>								
PTI 00 M8-M8 1p	PTI 00 M8-M8 3p	M8-M8	Ø7,5	87	140	\	\	\
PTI 00 2M6-2M6 1p	PTI 00 2M6-2M6 3p	2M6-2M6	Ø7,5	87	140	\	\	\
PTI 00 M8-2M6 1p	PTI 00 M8-2M6 3p	M8-2M6	Ø7,5	87	140	\	\	\
PTI 00 M8-P00 1p	PTI 00 M8-P00 3p	M8-P00	Ø7,5	87	140	\	\	\
PTI 00 M8-2P00 1p	PTI 00 M8-2P00 3p	M8-2P00	Ø7,5	87	140	\	\	\
PTI 00 P00-P00 1p	PTI 00 P00-P00 3p	P00-P00	Ø7,5	87	140	\	\	\
PTI 00 P00-2P00 1p	PTI 00 P00-2P00 3p	P00-2P00	Ø7,5	87	140	\	\	\
PTI 00 2P00-2P00 1p	PTI 00 2P00-2P00 3p	2P00-2P00	Ø7,5	87	140	\	\	\
<hr/>								
PTIP 00 M8-M8 1p	PTIP 00 M8-M8 3p	M8-M8	Ø7,5	87	140	95	\	\
PTIP 00 2M6-2M6 1p	PTIP 00 2M6-2M6 3p	2M6-2M6	Ø7,5	87	140	95	\	\
PTIP 00 M8-2M6 1p	PTIP 00 M8-2M6 3p	M8-2M6	Ø7,5	87	140	95	\	\
PTIP 00 M8-P00 1p	PTIP 00 M8-P00 3p	M8-P00	Ø7,5	87	140	95	\	\
PTIP 00 M8-2P00 1p	PTIP 00 M8-2P00 3p	M8-2P00	Ø7,5	87	140	95	\	\
PTIP 00 P00-P00 1p	PTIP 00 P00-P00 3p	P00-P00	Ø7,5	87	140	95	\	\
PTIP 00 P00-2P00 1p	PTIP 00 P00-2P00 3p	P00-2P00	Ø7,5	87	140	95	\	\
PTIP 00 2P00-2P00 1p	PTIP 00 2P00-2P00 3p	2P00-2P00	Ø7,5	87	140	95	\	\

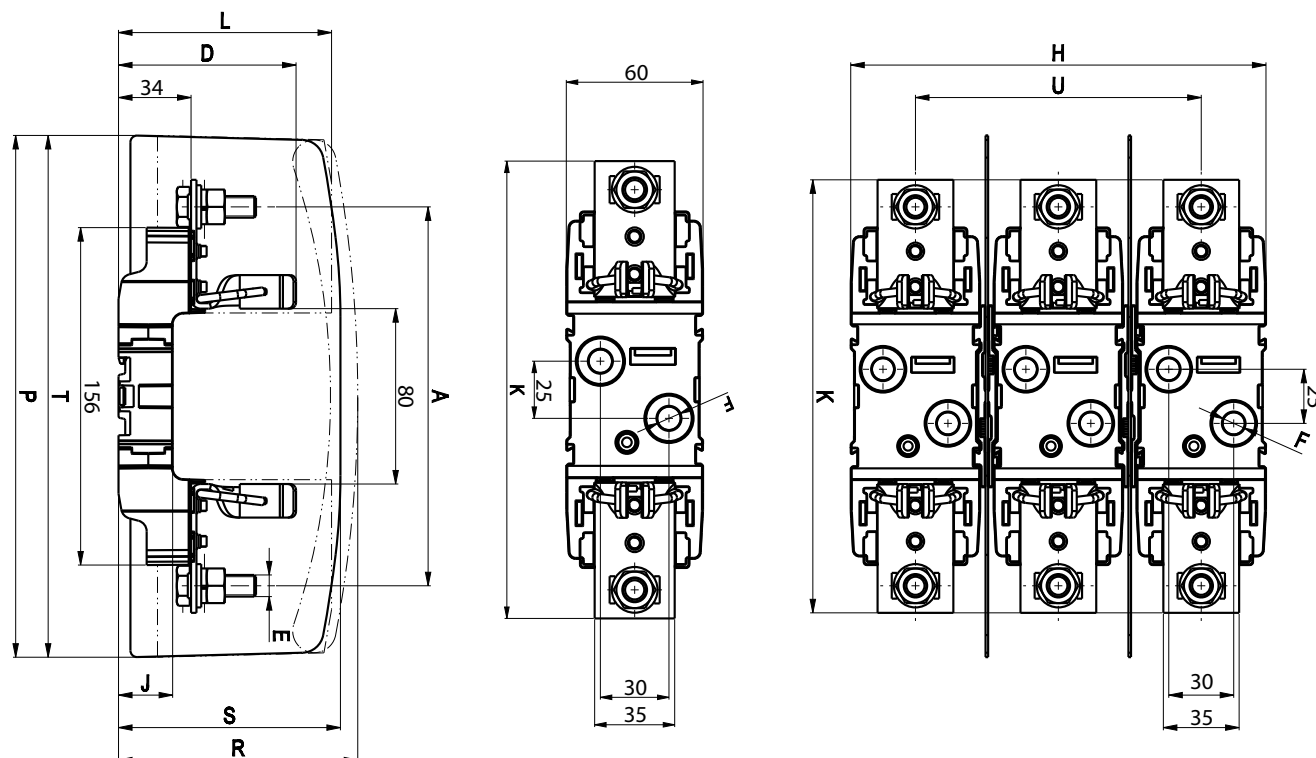


Dimenzije za velikosti 1, 2, 3

1p	3p	A	D	E	F	H	J	K	L**	P**	R**	S*	T*	U
PT 1 M10-M10 1p	PT 1 M10-M10 3p	175	81	M10-M10	10,5	190	25	200	103	244	110	108	241	130
PT 1 M10-S12 1p	PT 1 M10-S12 3p	175	81	M10-S12	10,5	190	25	200	103	244	110	108	241	130
PT 1 S12-S12 1p	PT 1 S12-S12 3p	175	81	S12-S12	10,5	190	25	200	103	244	110	108	241	130
PT 1 M10-P1 1p	PT 1 M10-P1 3p	175	81	M10-P1	10,5	190	25	200	103	244	110	108	241	130
PT 1 M10-2P1 1p	PT 1 M10-2P1 3p	175	81	M10-2P1	10,5	190	25	200	103	244	110	108	241	130
PT 1 P1-P1 1p	PT 1 P1-P1 3p	175	81	P1-P1	10,5	190	25	200	103	244	110	108	241	130
PT 1 P1-2P1 1p	PT 1 P1-2P1 3p	175	81	P1-2P1	10,5	190	25	200	103	244	110	108	241	130
PT 1 2P1-2P1 1p	PT 1 2P1-2P1 3p	175	81	2P1-2P1	10,5	190	25	200	103	244	110	108	241	130
PT 2 M10-M10 1p	PT 2 M10-M10 3p	200	87	M10-M10	10,5	190	25	225	112	268	120	115,5	266	130
PT 2 M10-S12 1p	PT 2 M10-S12 3p	200	87	M10-S12	10,5	190	25	225	112	268	120	115,5	266	130
PT 2 S12-S12 1p	PT 2 S12-S12 3p	200	87	S12-S12	10,5	190	25	225	112	268	120	115,5	266	130
PT 2 M10-P2 1p	PT 2 M10-P2 3p	200	87	M10-P2	10,5	190	25	225	112	268	120	115,5	266	130
PT 2 M10-2P2 1p	PT 2 M10-2P2 3p	200	87	M10-2P2	10,5	190	25	225	112	268	120	115,5	266	130
PT 2 P2-P2 1p	PT 2 P2-P2 3p	200	87	P2-P2	10,5	190	25	225	112	268	120	115,5	266	130
PT 2 P2-2P2 1p	PT 2 P2-2P2 3p	200	87	P2-2P2	10,5	190	25	225	112	268	120	115,5	266	130
PT 2 2P2-2P2 1p	PT 2 2P2-2P2 3p	200	87	2P2-2P2	10,5	190	25	225	112	268	120	115,5	266	130
PT 3 M12-M12 1p	PT 3 M12-M12 3p	210	98	M12-M12	10,5	222	10	240	126	268	133	130	267	166
PT 3 M12-P3 1p	PT 3 M12-P3 3p	210	98	M12-P3	10,5	222	10	240	126	268	133	130	267	166
PT 3 M12-2P3 1p	PT 3 M12-2P3 3p	210	98	M12-2P3	10,5	222	10	240	126	268	133	130	267	166
PT 3 P3-P3 1p	PT 3 P3-P3 3p	210	98	P3-P3	10,5	222	10	240	126	268	133	130	267	166
PT 3 P3-2P3 1p	PT 3 P3-2P3 3p	210	98	P3-2P3	10,5	222	10	240	126	268	133	130	267	166
PT 3 2P3-2P3 1p	PT 3 2P3-2P3 3p	210	98	2P3-2P3	10,5	222	10	240	126	268	133	130	267	166

*Zaščitne pregrade; vključene pri 3-polnih podstavkih, na voljo tudi posamično

**Zaščitni pokrovi in zaščitna prekritja talilnega vložka; na voljo samo posamično

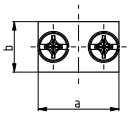
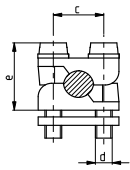


Tehnični podatki

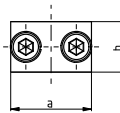
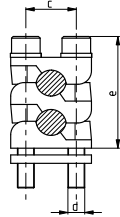
Tipi priključkov

	a	b	c	d	e _{max}	Zatezni moment [Nm]	Priključki [mm ²]
P00	24	15	15	M5	25	2,6	10-70 Cu/Al
2P00	24	15	15	M5	35	2,6	2x(10-50) Cu/Al
P1	37	20	25	M6	30	4,5	70-150 Cu/Al
2P1	37	20	25	M6	42	4,5	2x(70-95) Cu/Al
P2	42	22	28	M8	40	11	120-240 Cu/Al
2P2	42	22	28	M8	55	11	2x(120-150) Cu/Al
P3	50	25	30	M8	44	11	120-300 Cu/Al
2P3	50	25	30	M8	66	11	2x(120-240) Cu/Al
2xM6	26	15	14	M6	16	4	6-70 Cu
S12	36	16	25	M6	25	9,5	25-150Cu
M8				M8	20	10	
M10				M10	30	32	
M12				M12	30	32	
V sponka	35	23	58		45	22	SM: 50-240 Cu/Al SE: 300 Cu/Al RM: 37-70 Cu/Al RE: 25-50 Cu/Al

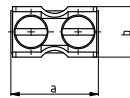
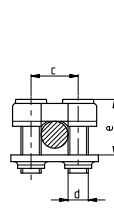
P00, P1, P2, P3



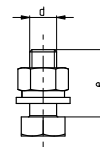
2P00, 2P1, 2P2, 2P3



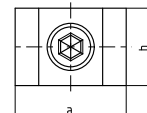
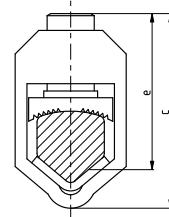
2xM6, S12



M8, M10, M12



V sponka

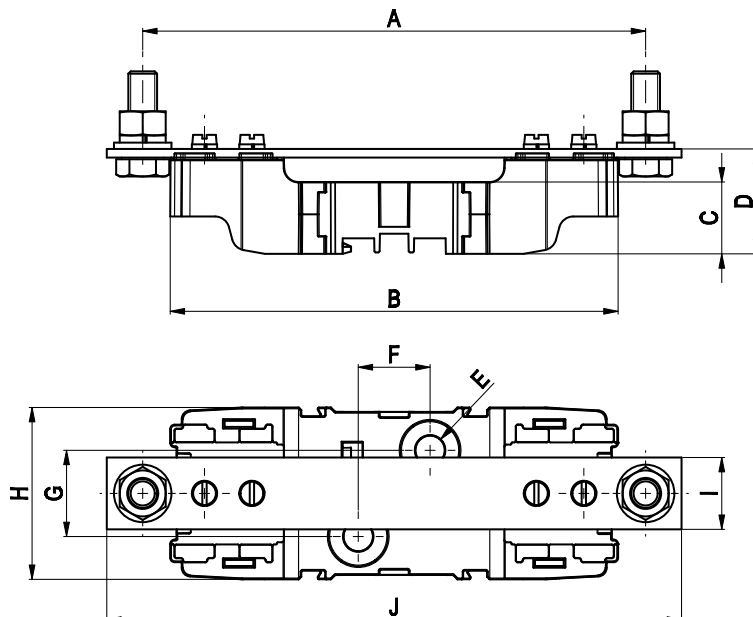


Tehnični podatki za ničelno sponko

Velikost	00	1	2	3
Električne karakteristike				
Nazivna napetost	U _n	V a.c./d.c. 690		
Nazivni tok	I _n	A 160	250	400 630
Priključek				
Tip priključka		M8-2M5	M10-M10	M12-M12
Zatezni moment		Nm 10-2,6	32	

Dimenzije za ničelno sponko

[mm]	A	B	C	D	E	F	G	H	I	J
PT 00/0 M8-2M5 S	100	85	4,5	26,5	Ø 7,5	25	\	37	20	115
PT 1 M10-M10 S	175	156	10	38	Ø 10,5	25	30	60	26	200
PT 2 M10-M10 S	200	156	10	40	Ø 10,5	25	30	60	30	225
PT 3 M12-M12 S	210	156	10	40	Ø 10,5	25	30	60	30	240

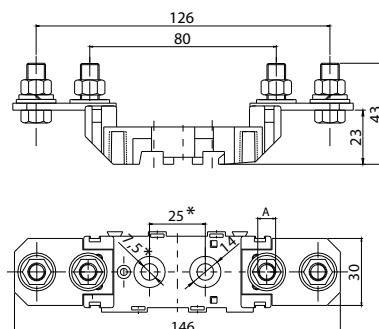


Plastično podnožje talilnih vložkov PLNVV 000 in 00 (za talilne varovalke s pritrditvijo na vijak - S)

Tehnični podatki:

Nazivna napetost U_n	690 V AC
Nazivni tok I_n	160 A - velikosti 00C, 00, 0 250 A - velikost 1 400 A - velikost 2 630 A - velikost 3
Razred izolacije	3 -> IEC 60947, DIN EN 60947, DIN VDE 0110
Standard	IEC 60269, DIN EN 60269, DIN VDE 0636, HRN EN 60269

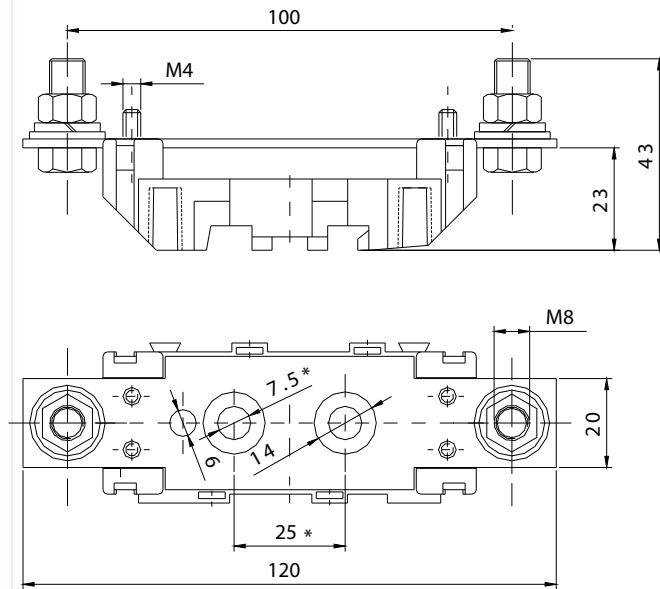
Dimenzije



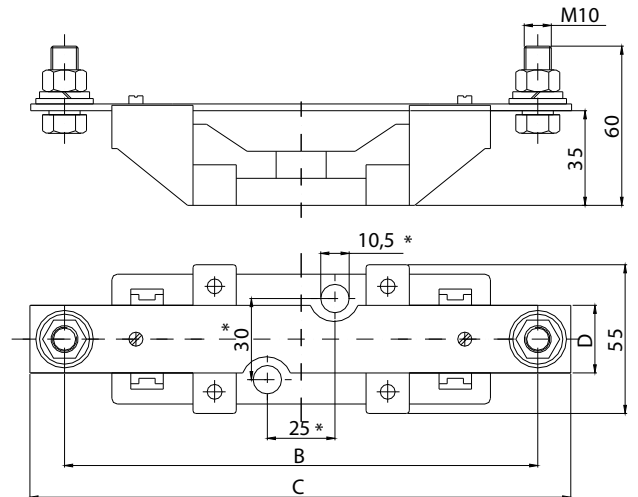
	A
PLNVV -000	M8
PLNVV -00	M10

Tehnični podatki

PLNS - 00 N

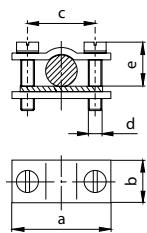


2PLNS - 1,2 N

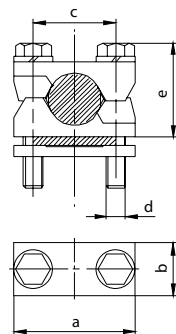


	2PLNS - 1N	2PLNS - 2N
B	175,6	200
C	200	230
D	25	30

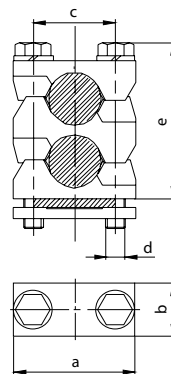
OS 00, OS 12



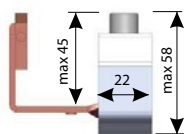
P00, P1, P2, P3



P002, P12, P22, P32



"V" sponka



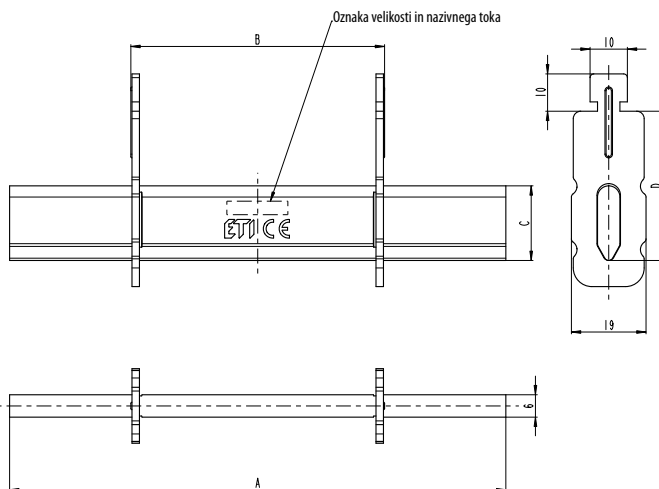
Tehnični podatki

tip	a	b	c	d	e _{max}
OS00	24	15	15	M5	15
OS12	36	16	25	M6	25
P00	24	15	15	M5	25
P002	24	15	15	M5	35
P1	37	20	25	M6	30
P12	37	20	25	M6	42
P2	42	22	28	M8	40
P22	42	22	28	M8	55
P3	50	25	30	M8	44
P32	50	25	30	M8	66

Pribor

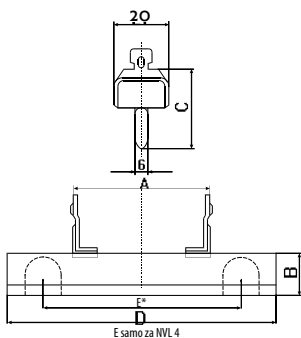
Ločilka NV - Slika A

tip	dimenzije				
	I _N (A)	A	B	C	D
NV L 00	160	77,5	49	15	35
NV L 0	160	125	68	15	35
NV L 1	250	133	68	20	40
NV L 2	400	148	68	26	48
NV L 3	630	148	68	33	60

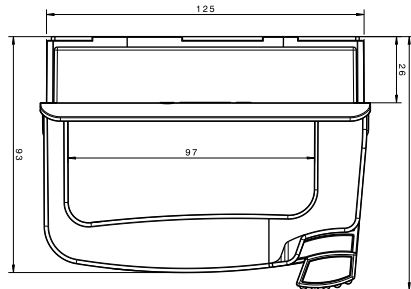
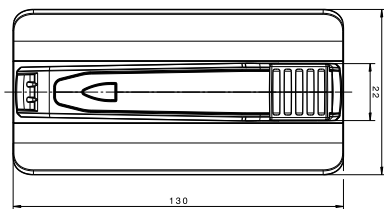


Ločilka NV - Slika B

tip	dimenzije				
	A	B	C	D	E
NV L 4	68	51	87	200	150
NV L 4a	89	50	86	200	-

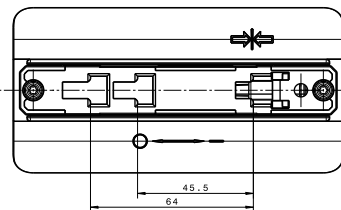
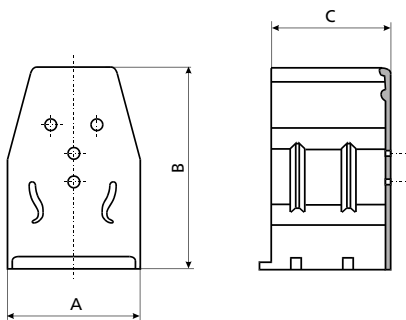


VRRN 00-3 dimenzije

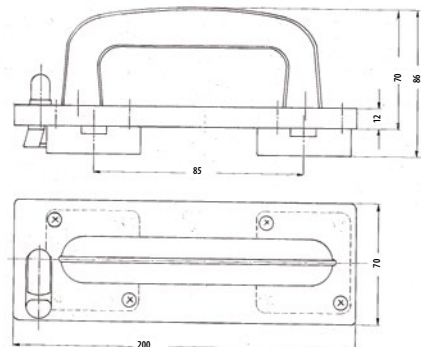


Ščitnik kontaktnih peres PK in PP

tip	dimenzije		
	A	B	C
PP 00	32	68	41
PK 1	40	52	33
PK 2	44	63	40
PK 3	44	67	40

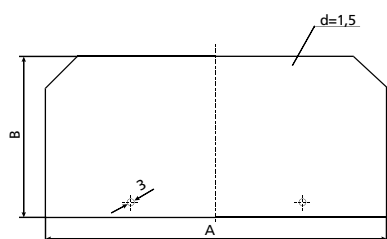


VRRL 85 dimenzije



Pregrada za podstavek

tip	dimenzije	
	A	B
PP 00, PK 00	125	83
PK 0	175	82
PK 1	210	100
PK 2	240	110
PK 3	250	110



Tehnični podatki

Izolirana varovalčna letev

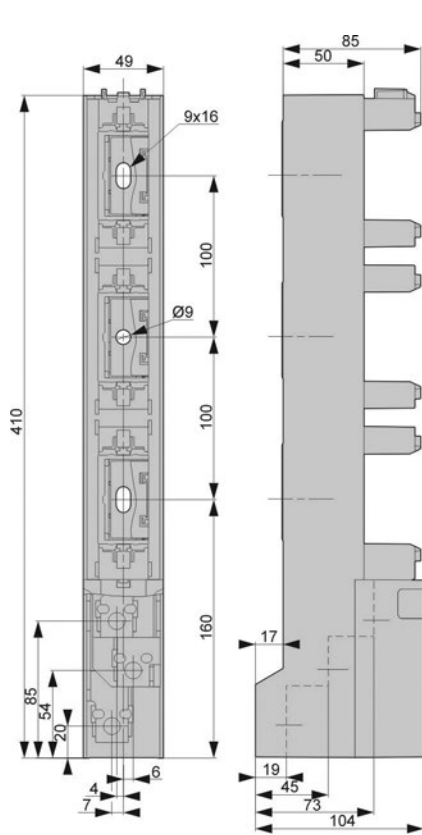
Tehnični podatki za izolirane varovalčne letve (v skladu z VDE 0636, del 201, IEC 60269-2-1)

Tehnični podatki			VL00/100	VL00/185	VL1	VL1H
El.karakteristike						
Nazivna delovna napetost	U_e	V	690 AC	690 AC	690 AC	690 AC
Nazivni delovni tok	I_e	A	160	160	250	250
Nazivna frekvenca	-	Hz	40-60	40-60	40-60	40-60
Nazivna izolacijska napetost	U_i	V	800 AC		1000 AC	
Izgubna moč (brez talilnega vložka)	P_v	W	18	23	23	29
Talilni vložek						
Velikost - DIN 43 620, IEC 60269-2	-	-	000/00		1	
Maks. nazivni tok (gG)	I_n	A	160	160	250	250
Maks. dov. izgub. moč na talilni vložek	P_v	W	12		32	23
Dimenzije						
Masa	-	kg	100 mm = 0,8	185mm = 1,5	3,5	
Zbiralnični sistem (razdalja)	-	mm	100	185	185	
Priključki						
Vijak	-	-	M8		M10	
Moment privitja	M_a	Nm	12-15		30-35	
V-sponka	-	mm ²	10-95		25-300	25-240 / 25-300
Moment privitja	M_a	Nm	10		32	
Stopnja zaščite						
Delovni pogoji	-	-	IP10			
Temperatura okolice						
Temperatura okolice	T_u	°C	-25 ... +55			
Faza delovanja	-	-	Neprekinjeno delovanje			
Montaža	-	-	vertikalna, horizontalna			
Nadmorska višina	-	m	≤ 2000			
Stopnja onesaženosti	-	-	3			
Stopnja prenapetosti	-	-	III		IV	

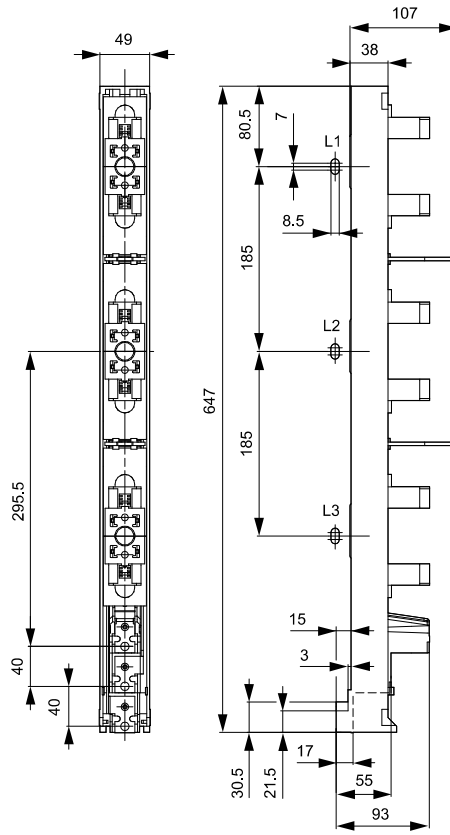
Tehnični podatki za izolirane varovalčne letve (v skladu z VDE 0636, del 201, IEC 60269-2-1)

Tehnični podatki			VL2	VL2H	VL3
El.karakteristike					
Nazivna delovna napetost	U_e	V	690 AC	690 AC	690 AC
Nazivni delovni tok	I_e	A	400	400	630
Nazivna frekvenca	-	Hz	40-60	40-60	40-60
Nazivna izolacijska napetost	U_i	V		1000 AC	
Izgubna moč (brez talilnega vložka)	P_v	W	54	73	115
Talilni vložek					
Velikost - DIN 43 620, IEC 60269-2	-	-	2		3
Maks. nazivni tok (gG)	I_n	A	400	400	630
Maks. dov. izgub. moč na talilni vložek	P_v	W	45	34	48
Dimenzije					
Masa	-	kg	3,8		4,3
Zbiralnični sistem (razdalja)	-	mm	185		
Priključki					
Vijak	-	-	M12	M12	M12
Moment privitja	M_a	Nm	35-40	35-40	35-40
V-sponka	-	mm ²	25-300	25-240 / 25-300	25-300
Moment privitja	M_a	Nm	32	32	32
Stopnja zaščite					
Delovni pogoji	-	-	IP10		
Temperatura okolice					
Temperatura okolice	T_u	°C	-25 ... +55		
Faza delovanja	-	-	Neprekinjeno delovanje		
Montaža	-	-	vertikalna, horizontalna		
Nadmorska višina	-	m	≤ 2000		
Stopnja onesaženosti	-	-	3		
Stopnja prenapetosti	-	-	IV		

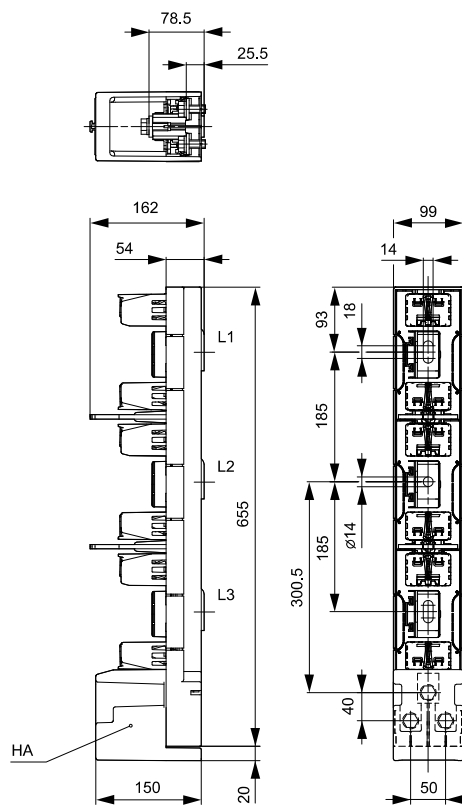
Dimenzijski pregled izoliranih varovalčnih letev



velikost 00/100

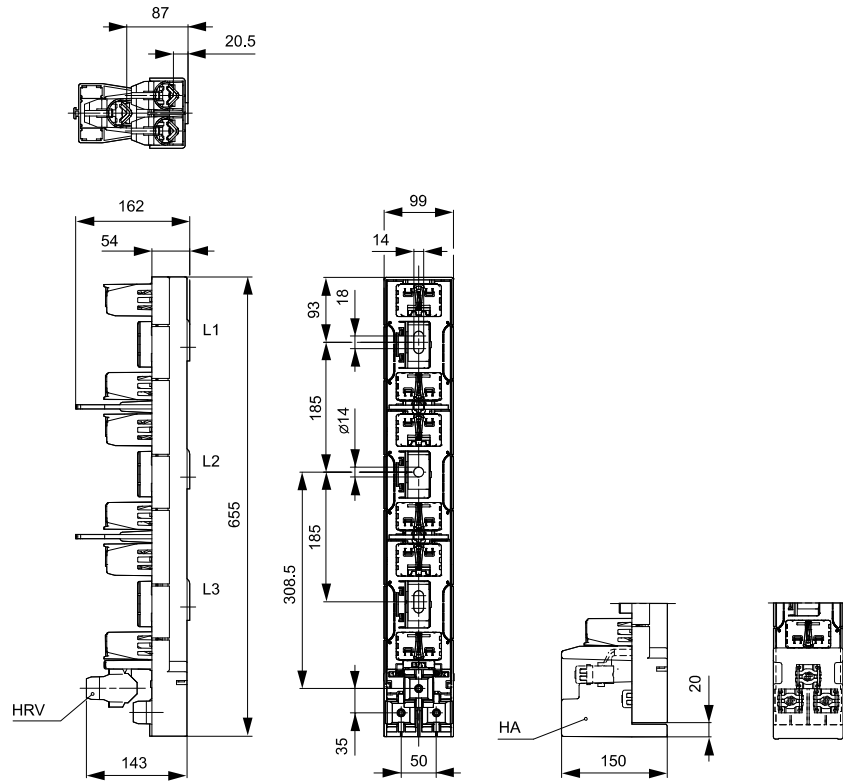


velikost 00/185



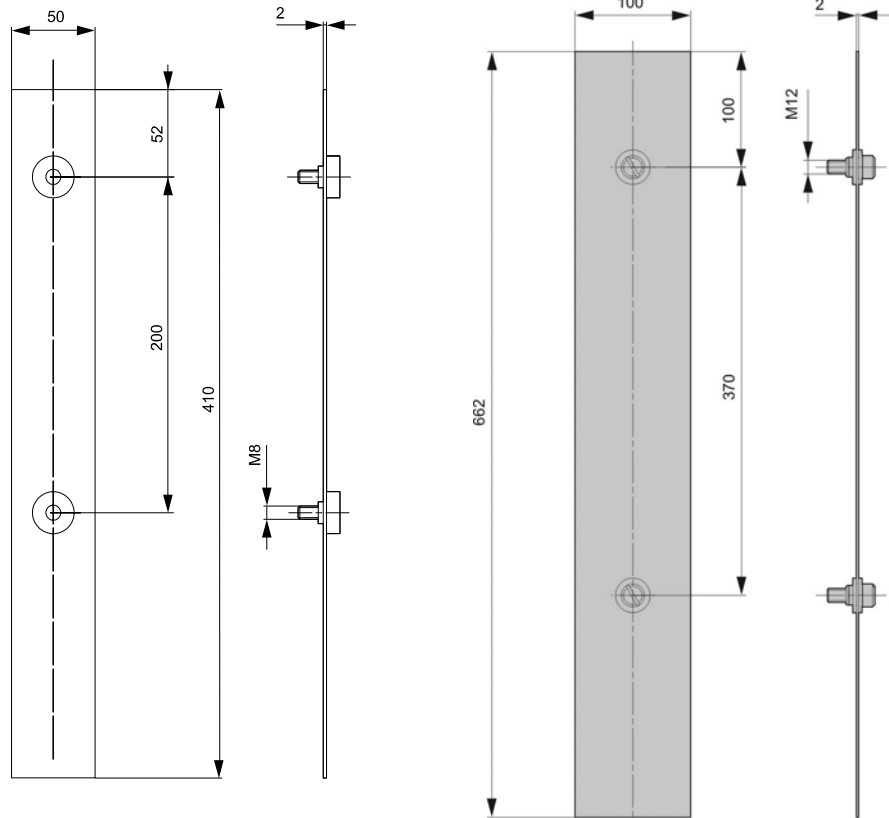
velikost 1, 2, 3 (M priključek)

Tehnični podatki



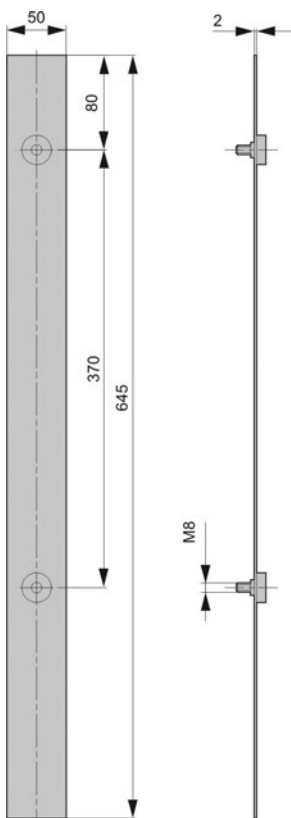
velikost 1, 2, 3 (SP priključek)

Dimenzijski pregled za dodatni-pribor izoliranih varovalčnih letev

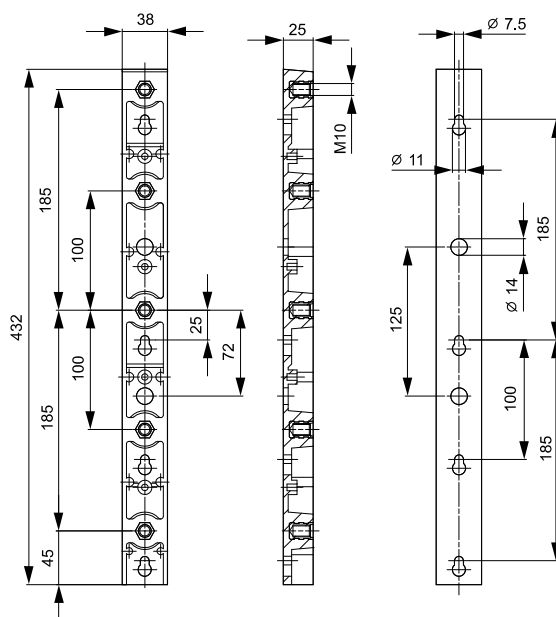


prekritje zbirak PZ 00/100

prekritje zbirak PZ 123/185, prekritje zbirak PZ 00/185



podpora zbiralnic PP 100/185



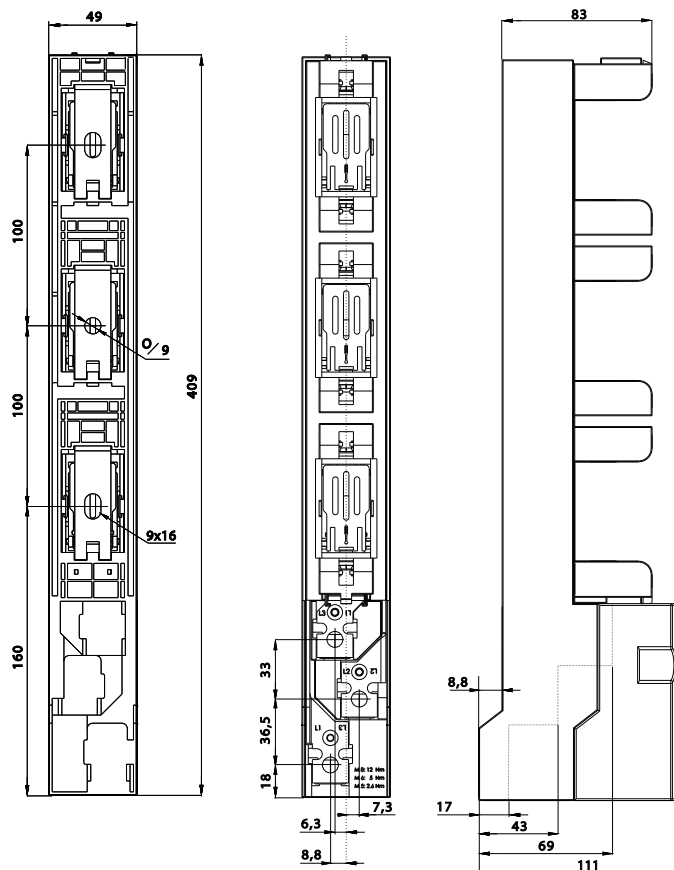
prekritje zbiralk PZ 00/185

Izolirane varovalčne letve tip VL00 EK

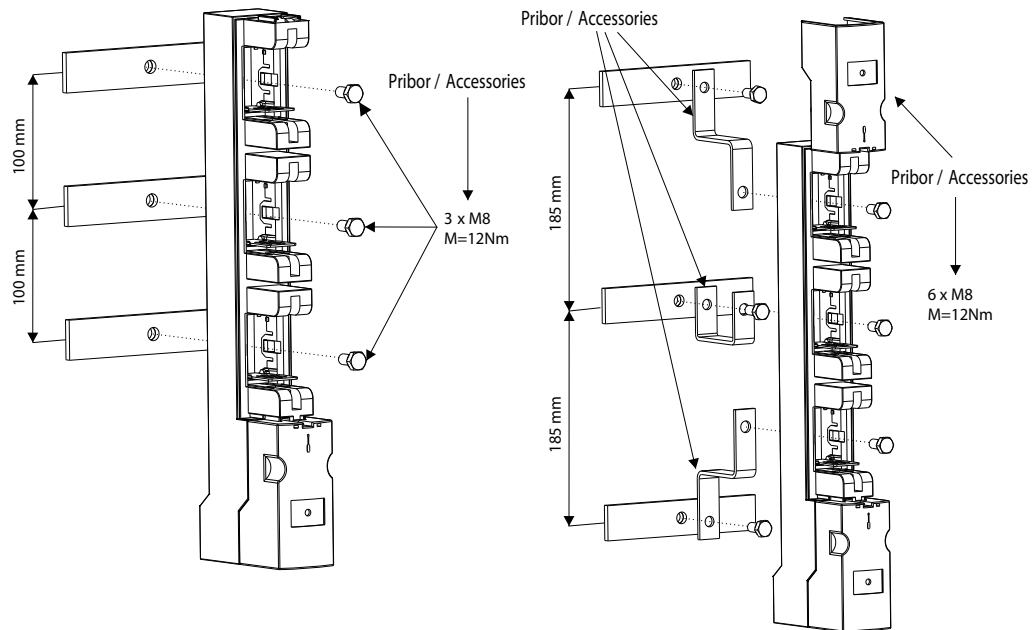
Tehnični podatki

Tip	VL00/100 EK	
Nazivni termični tok (Ith)	A	160
Nazivna izolacijska napetost	V	AC690
Nazivna impulzna napetost	Kv	6
Nazivna frekvenca	Hz	50 (40-60)
Izgubna moč (brez talilnega vložka)	W	16,6
Stopnja zaščite (zaprt pokrov)		IP20
Stopnja zaščite (odprt pokrov)		IP20
Stopnja onesnaženosti		3
Dovoljena temperatura okolice**	°C	-25°C ... +55°C
Temperatura skladiščenja	°C	-30°C ... +70°C
Teža (brez talilnih vložkov)	kg	0,86
Pakiranje	kos	1

** če temperatura okolice znaša med 40-45°C, zmanjšajte Ith za 5%.
Če pa je temperatura okolice nad 45°C, ga zmanjšajte za 10%.



Tehnični podatki



NV stikalna letev velikosti 00,1,2,3

Tehnični podatki za NV stikalne letve (preizkušeno po IEC/EN 60947-3)

Tehnični podatki			SL00/100			SL00/185			SL1		
El.karakteristike											
Nazivna delovna napetost	U_e	V	500 AC	690 AC	400 AC	500 AC	690 AC	400 AC	500 AC	690 AC	400 AC
Nazivni delovni tok	I_e	A	160	100	160	160	160	160	250	250	250
Nazivna frekvenca	-	Hz	40-60	40-60	40-60	40-60	40-60	40-60	40-60	40-60	40-60
Nazivna izolacijska napetost	U_i	V	AC 800						AC 1000		
Izgubna moč (brez talilnega vložka)	P_v	W	18						23		
Kategorija uporabe	-	-	AC22B	AC22B	AC22B	AC23B	AC22B	AC23B	AC22B	AC22B	AC23B
Talilni vložki											
Velikost - DIN 43 620, IEC 60269-2	-	-	000/00						1		
Maks. nazivni tok (gg)	I_n	A	160	100	160	160	160	160	250	250	250
Maks. dov. izgub. moč na talilni vložek	P_v	W	12						32		
Dimenzije											
Masa	-	kg	100 mm = 1,40			185mm=2,4			4,9		
Zbiralni sistem (razdalja)	-	mm	100			185			185		
Priključki											
Vijak	-	-				M8			M10		
Moment privitja	M_a	Nm				12-15			30-35		
V-sponka	-	mm ²				10-95			25-300		
Moment privitja	M_a	Nm				15			32		
Stopnja zaščite											
Stikalo zaprto	-	-				IP30			IP30		
Stikalo odprto	-	-				IP10			IP10		
Delovni pogoji											
Temperatura okolja	T_u	°C				-25 ... +55			-25 ... +55		
Faza delovanja	-	-				Neprekinjeno delovanje					
Montaža	-	-				vertikalna, horizontalna					
Nadmorska višina	-	m				≤ 2000					
Stopnja onesnaženosti	-	-				3					
Stopnja prenapetosti	-	-	III						IV		

Tehnični podatki za NV stikalne letve (preizkušeno po IEC/EN 60947-3)

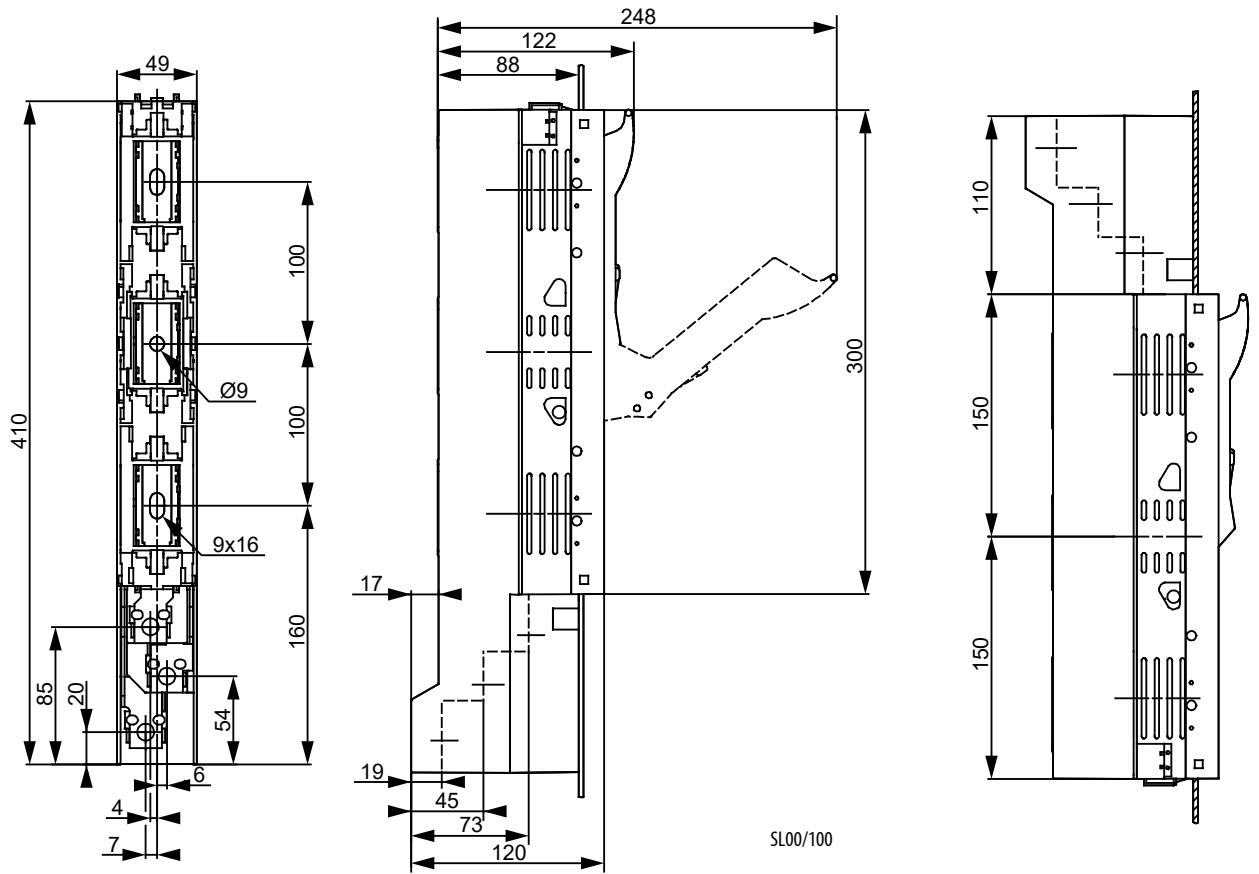
Tehnični podatki			SL1H			SL2		
El.karakteristike								
Nazivna delovna napetost	U_e	V	500 AC	690 AC	400 AC	500 AC	690 AC	400 AC
Nazivni delovni tok	I_e	A		250		400	400	400
Nazivna frekvenca	-	Hz		40-60		40-60	40-60	40-60
Nazivna izolacijska napetost	U_i	V	AC 1000					
Izgubna moč (brez talilnega vložka)	P_v	W		29			54	
Kategorija uporabe	-	-	AC22B	AC21B	AC23B	AC22B	AC21B	AC23B
Talilni vložki								
Velikost - DIN 43 620, IEC 60269-2	-	-		1			2	
Maks. nazivni tok (gG)	I_n	A		250		400	400	400
Maks. dov. izgub. moč na talilni vložek	P_v	W		23			45	
Dimenzije								
Masa	-	kg				4,9		
Zbiralnični sistem (razdalja)	-	mm				185		
Prijključki								
Vijak	-	-		M10			M12	
Moment privitja	M_a	Nm		30-35			35-40	
V-sponka	-	mm ²		25-240 / 25-300			25-300	
Moment privitja	M_a	Nm				32		
Stopnja zaščite								
Stikalo zaprto	-	-				IP30		
Stikalo odprto	-	-				IP10		
Delovni pogoji								
Temperatura okolja	T_u	°C				-25 ... +55		
Faza delovanja	-	-				Neprekinjeno delovanje		
Montaža	-	-				vertikalna, horizontalna		
Nadmorska višina	-	m				≤ 2000		
Stopnja onesnaženosti	-	-				3		
Stopnja prenapetosti	-	-				IV		

Tehnični podatki za NV stikalne letve (preizkušeno po IEC/EN 60947-3)

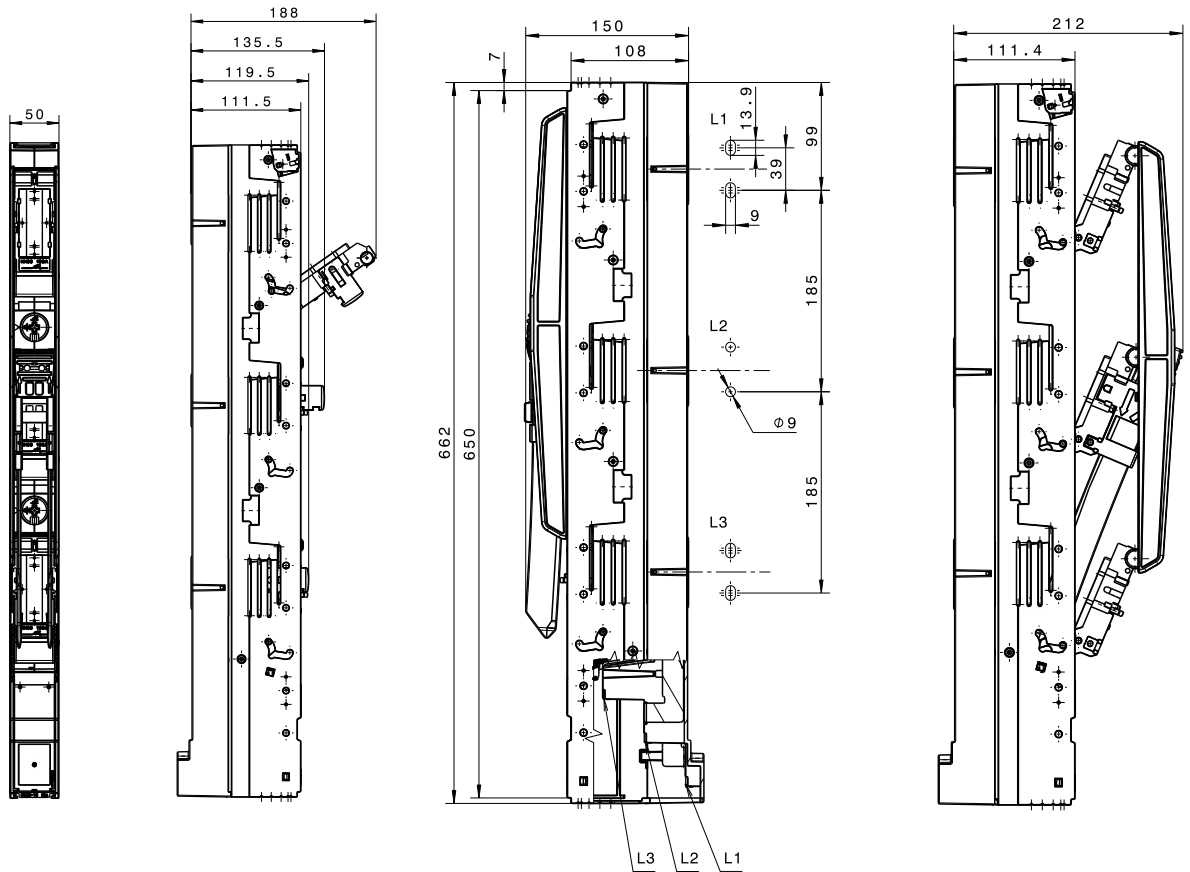
Tehnični podatki			SL2H			SL3		
El.karakteristike								
Nazivna delovna napetost	U_e	V	500 AC	690 AC	400 AC	500 AC	690 AC	400 AC
Nazivni delovni tok	I_e	A		400		630	630	630
Nazivna frekvenca	-	Hz		40-60		40-60	40-60	40-60
Nazivna izolacijska napetost	U_i	V	AC 1000					
Izgubna moč (brez talilnega vložka)	P_v	W		73			115	
Kategorija uporabe	-	-	AC22B	AC21B	AC23B	AC22B	AC21B	AC23B
Talilni vložki								
Velikost - DIN 43 620, IEC 60269-2	-	-		2			3	
Maks. nazivni tok (gG)	I_n	A		400		630	630	630
Maks. dov. izgub. moč na talilni vložek	P_v	W		34			48	
Dimenzije								
Masa	-	kg		4,9			5,6	
Zbiralnični sistem (razdalja)	-	mm				185		
Prijključki								
Vijak	-	-		M12			M12	
Moment privitja	M_a	Nm		35-40			35-40	
V-sponka	-	mm ²		25-240 / 25-300			25-300	
Moment privitja	M_a	Nm				32		
Stopnja zaščite								
Stikalo zaprto	-	-				IP30		
Stikalo odprto	-	-				IP10		
Delovni pogoji								
Temperatura okolja	T_u	°C				-25 ... +55		
Faza delovanja	-	-				Neprekinjeno delovanje		
Montaža	-	-				vertikalna, horizontalna		
Nadmorska višina	-	m				≤ 2000		
Stopnja onesnaženosti	-	-				3		
Stopnja prenapetosti	-	-				IV		

Tehnični podatki

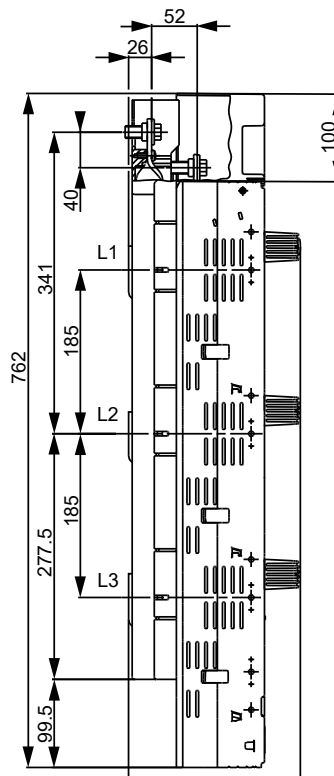
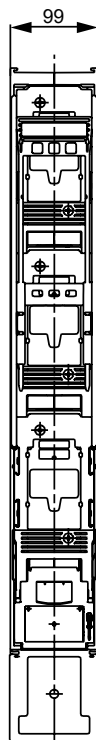
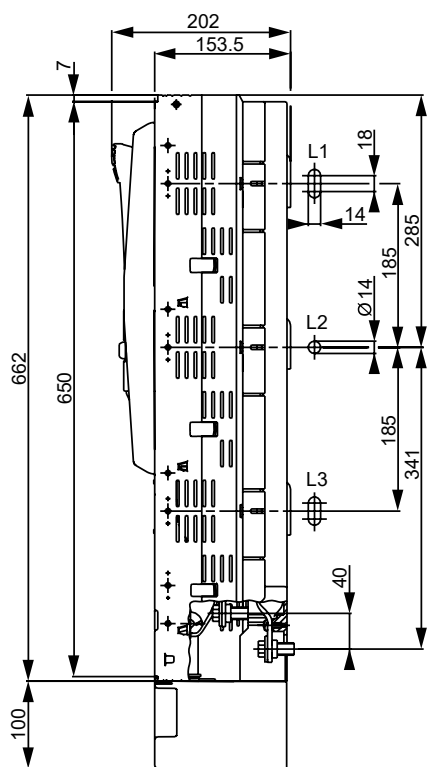
Dimenzijski pregled pribora stikalnih letev



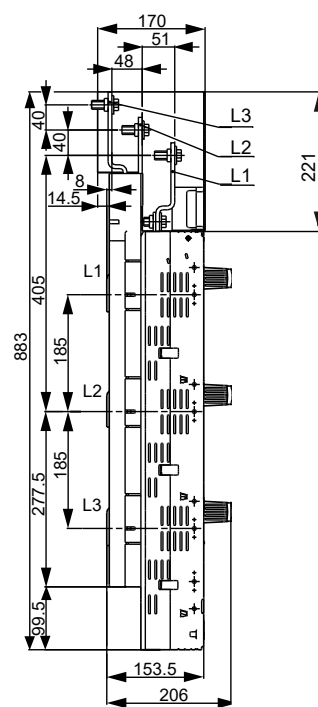
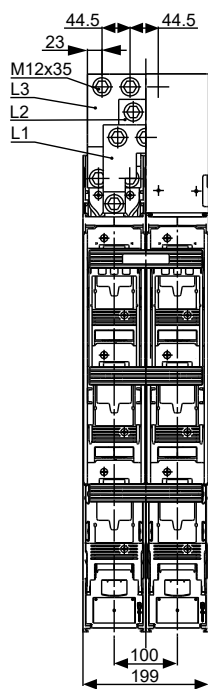
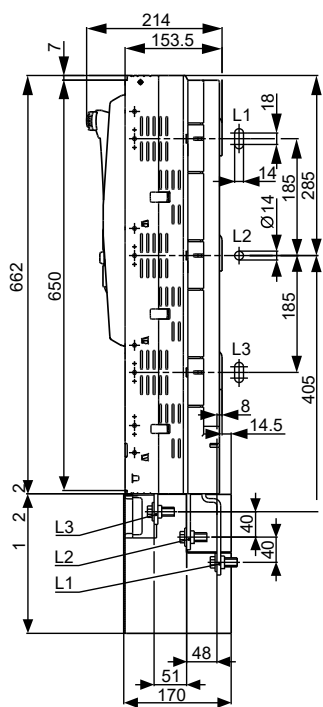
SL00/100



SL00/185



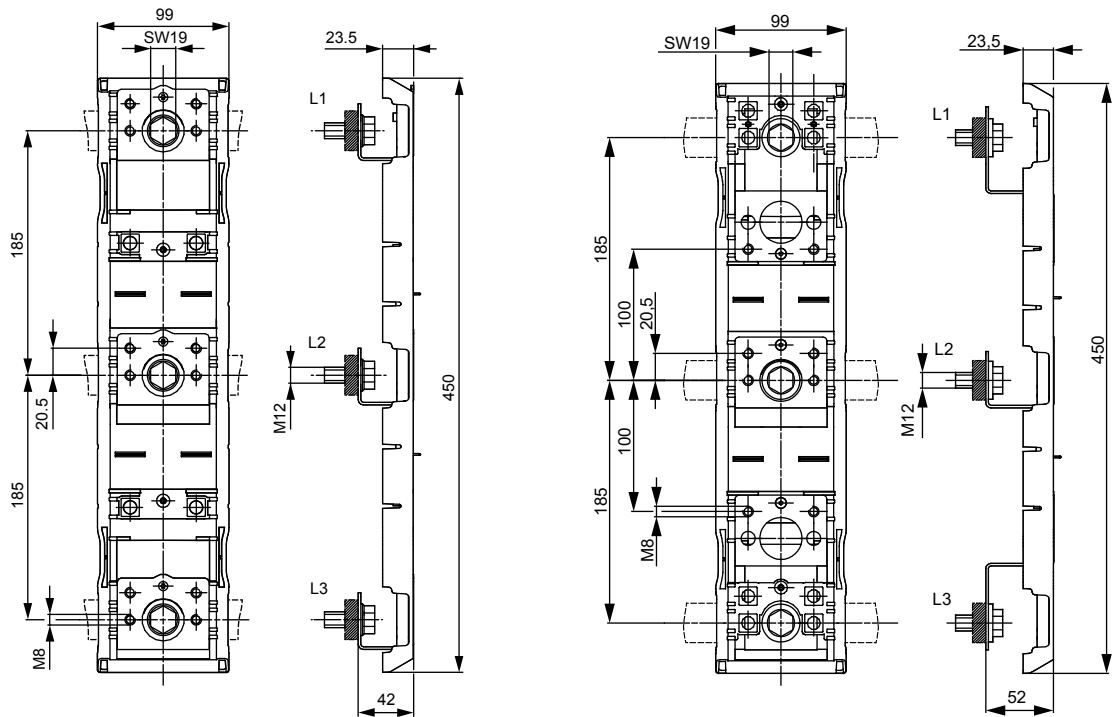
SL1(H), SL2(H), SL3



SL3 DOUBLE

Tehnični podatki

Dimenzijski pregled pribora NV stikalnih letev



adapter DA 185-185/42

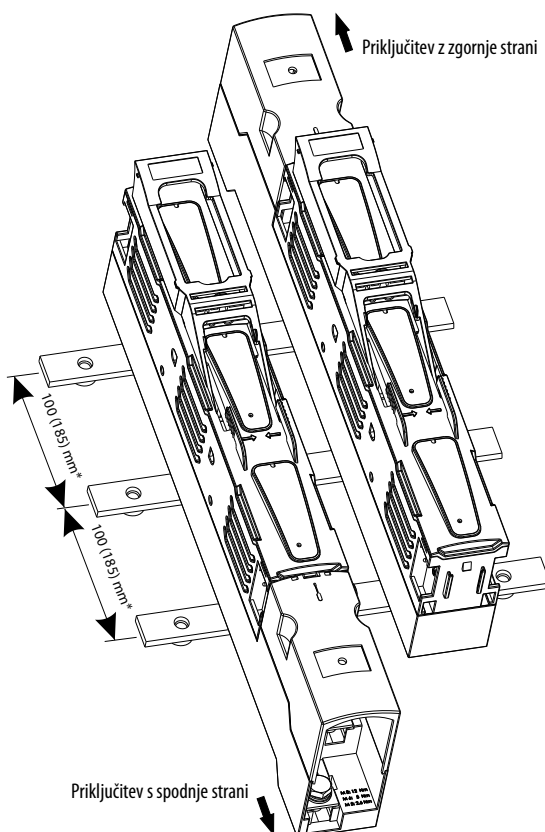
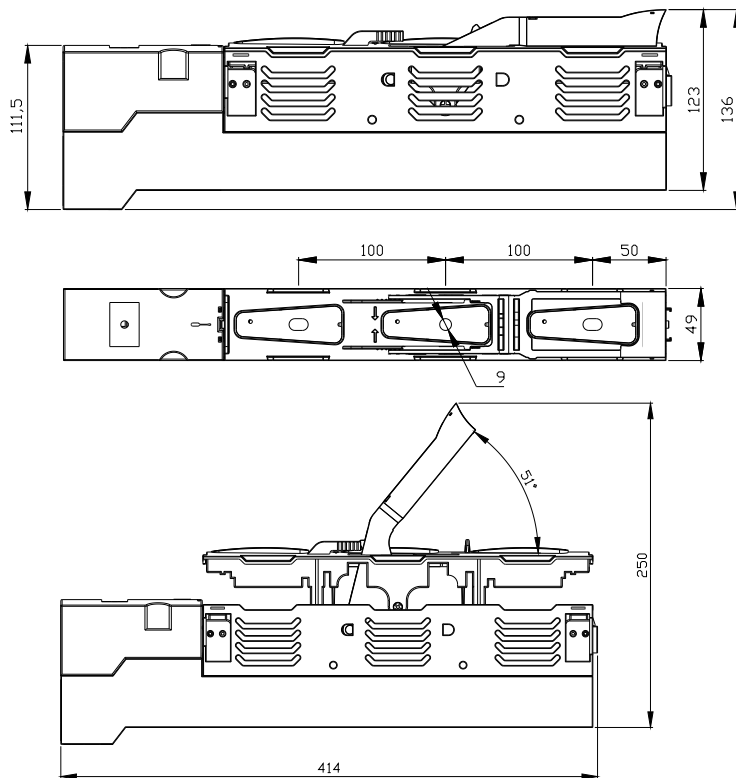
adapter DA 185-100/52

Stikalne letve SLOO EK

Tehnični podatki		SLOO/100 EK		
Tip				
Nazivni termični tok (I _{th})	A	160		
Nazivna izolacijska napetost	V	AC690		
Nazivna impulzna napetost	Kv	6		
Nazivna frekvenca	Hz	50 (40-60)		
Nazivna delovna napetost	V	400V	500V	690 V
Kategorija uporabe/nazivni delovni tok	AC21-B	160A	160A	125A
Kategorija uporabe/nazivni delovni tok	AC22-B	160A	160A	100A
Nazivni trajni kratkostični tok	kA _{eff}	63		
Mehanska zmogljivost (delovni cikel)		1400		
Električna zmogljivost (delovni cikel)		200		
Izgubna moč (brez talilnega vložka)	W	19,5		
Stopnja zaščite (zaprt pokrov)		IP30		
Stopnja zaščite (odprt pokrov)		IP20		
Stopnja onesaženosti		3		
Dovoljena temperatura okolice**	°C	-25°C ... +55°C		
Temperatura skladiščenja	°C	-30°C ... +70°C		
Teža (brez talilnih vložkov)	kg	1,2		
Pakiranje	kos	1		

** če temperatura okolice znaša med 40-45°C, zmanjšajte I_{th} za 5%. Če pa je temperatura okolice nad 45°C, ga zmanjšajte za 10%.

Dimenzije



NV horizontalni varovalčni ločilnik KVL velikosti 00, 1, 2, 3 (montažna plošča)

Tehnični podatki (preizkušeno po IEC/EN 60947-3)

Velikost	00						1							
EI.karakteristike														
Nazivna delovna napetost	U_e	V	400 AC	500 AC	690 AC	250 DC	440 DC	400 AC	500 AC	690 AC	250 DC	440 DC		
Nazivni delovni tok	I_e	A	160	160	160	160	160	250	250	250	250	250		
Nazivni termični tok skozi talilni vložek, *	I_{th}	A	160						250					
Nazivni termični tok skozi ločilko-povezovalni člen, *	I_{th}	A	210						325					
Nazivna frekvenca	f	Hz	40-60	40-60	40-60	/	/	40-60	40-60	40-60	/	/		
Nazivna izolacijska napetost	U_i	V	1000 AC						1000 AC					
Izgubna moč (brez talilnega vložka)	P_v	W	1P - 3W, 3P - 9W						1P - 5W, 3P - 15W					
Izgubna moč pri 80% toka I _{th} (brez talilnega vložka), **	P_v	W	1P - 1,9 W, 3P - 5,8 W						1P - 3,2 W, 3P - 9,6 W					
Nazivna impulzna vzdržna napetost	U_{imp}	kV	8						8					
Kategorija uporabe***			AC-23B	AC-22B	AC-21B	DC-22B	DC-21B	AC-23B	AC-22B	AC-21B	DC-22B	DC-21B		
Nazivni pogojni kratkostični tok, ***, ****		kA	120 (500V), 100 (690V)						120 (500V), 100 (690V)					
Nazivni kratkostični vzdržni tok	I_{cw}	kA	5/1s						8,6/1s					
Talilni vložki														
Velikost - DIN VDE 0636-2	-	-	000/00						1					
Maks. nazivni tok (gI/gG)	I_n	A	160	160	160	160	160	250	250	250	250	250		
Maks. dov. izgub. moč na talilni vložek	P_a	W	12						23					
Priključki														
Vijak			M8						M10					
Moment privitja	M_a	Nm	12-15						30-35					
Priključna sponka, nazivni presek		mm ²	Okrogli vodnik: 1,5-70 Cu, Lamelirana bakrena zbiralka: 6 x 9 x 0,8 Cu						Okrogli vodnik: 2,5-150 Cu, Lamelirana bakrena zbiralka: 6 x 16 x 0,8 Cu					
Moment privitja	M_a	Nm	2,6						9,5					
Priključna sponka prizmična, nazivni presek		mm ²	(SP KVL00 P1); 10-70 Al/Cu, 35-95 Al/Cu						(SP KVL1 P1); 10-150 Al/Cu					
Moment privitja	M_a	Nm	(SP KVL00 P1); 2,6						(SP KVL1 P1); 4,5					
Priključna sponka prizmična, nazivni presek		mm ²							(SP KVL1 P2); 2 x (10-150) Al/Cu					
Moment privitja	M_a	Nm							(SP KVL1 P2); 4,5					
V priključna sponka, nazivni presek		mm ²	1,5-95 Al/Cu, (Al 95: max. 125A), *****						35-150 Al/Cu					
Navor	M_a	Nm	4,5						12					
Stopnja zaščite, sprednja stran														
Stikalo zaprto	-	-	IP20						IP20					
Stikalo odprto	-	-	IP10						IP10					
S priključno sponko in stranskim prekritjem	-	-	IP2XC						IP2XC					
Delovni pogoji														
Temperatura okolice*****	T_{amb}	°C	-25 ... +55						-25 ... +55					
Delovni pogoji	-	-	Neprekinjeno delovanje						Neprekinjeno delovanje					
Montaža	-	-	vertikalna, horizontalna						vertikalna, horizontalna					
Nadmorska višina	-	m	≤ 2000						≤ 2000					
Stopnja onesaženosti	-	-	3						3					
Stopnja prenapetosti	-	-	III						III					

* Pri montaži več varovalčnih ločilnikov v razdelilne omare, je potrebno upoštevati ustrezno zmanjšanje dovoljene obremenitve, kar se doseže z uporabo ustreznega faktorja (derating factor).

** Referenčna vrednost pri zamenjavi aparata po DIN EN 61439-1 odstavek 10.10.4.2.

*** Minimalna razdalja do zemlje, prevodni deli: stranski 20 mm, nad 50 mm

**** Varovalčni ločilniki so testirani s NH talilnimi vložki s karakteristiko gG

***** 35°C temperatura-normalno delovanje, pri 55°C temperaturi - delovanje z zmanjšanim tokom

Tehnični podatki (preizkušeno po IEC/EN 60947-3)

Velikost	2						3					
EI.karakteristike												
Nazivna delovna napetost	U_e	V	400 AC	500 AC	690 AC	250 DC	440 DC	400 AC	500 AC	690 AC	250 DC	440 DC
Nazivni delovni tok	I_e	A	400	400	400	400	400	630	630	630	630	630
Nazivni termični tok skozi talilni vložek, *	I_{th}	A	400						630			
Nazivni termični tok skozi ločilko-povezovalni člen, *	I_{th}	A	520						910			
Nazivna frekvenca	f	Hz	40-60	40-60	40-60	/	/	40-60	40-60	40-60	/	/
Nazivna izolacijska napetost	U_i	V	1000 AC						1000 AC			
Izgubna moč (brez talilnega vložka)	P_v	W	1P - 9W, 3P - 28W						1P - 17W, 3P - 51W			
Izgubna moč pri 80% toka I_{th} (brez talilnega vložka), **	P_v	W	1P - 6W, 3P - 17,9W						1P - 10,9W, 3P - 32,6W			
Nazivna impulzna vzdružna napetost	U_{imp}	kV	8						8			
Kategorija uporabe***			AC-23B	AC-22B	AC-21B	DC-22B	DC-21B	AC-23B	AC-22B	AC-21B	DC-22B	DC-21B
Nazivni pogojni kratkostični tok, ***, ****		kA	120 (500V), 100 (690V)						120 (500V), 100 (690V)			
Nazivni kratkostični vzdržni tok	I_{cw}	kA	15/1s						15/1s			
Talilni vložki												
Velikost - DIN VDE 0636-2	-	-	2						3			
Maks. nazivni tok (gL/gG)	I_n	A	400	400	400	400	400	630	630	630	630	630
Maks. dov. izgub. moč na talilni vložek	P_a	W	34						48			
Priključki												
Vijak			M10						M10 / M12			
Moment privitja	M_a	Nm	30-35						30-35			
Priključna sponka, nazivni presek		mm ²	Okrogli vodnik: 25-150 Cu, Lamelirana bakrena zbiralka: 10 x 16 x 0,8 Cu						Lamelirana bakrena zbiralka: 11 x 21 x 1 Cu			
Moment privitja	M_a	Nm	23						23			
Priključna sponka prizmična, nazivni presek		mm ²	(SP KVL2 P1); 120-240 Al/Cu						(SP KVL3 P1); 120-300 Al/Cu			
Moment privitja	M_a	Nm	(SP KVL2 P1); 11						(SP KVL3 P1); 11			
Priključna sponka prizmična, nazivni presek		mm ²	(SP KVL2 P2); 2 x (120-150) Al/Cu						(SP KVL3 P2); 2 x (120-240) Al/Cu			
Moment privitja	M_a	Nm	(SP KVL2 P2); 11						(SP KVL3 P2); 11			
V priključna sponka, nazivni presek		mm ²	95-300 Al/Cu						95-300 Al/Cu			
Navor	M_a	Nm	20						20			
Stopnja zaščite, sprednja stran												
Stikalo zaprto	-	-	IP20						IP20			
Stikalo odprto	-	-	IP10						IP10			
S priključno sponko in stranskim prekritjem	-	-	IP2XC						IP2XC			
Delovni pogoji												
Temperatura okolice*****	T_{amb}	°C	-25 ... +55						-25 ... +55			
Delovni pogoji	-	-	Neprekinjeno delovanje									
Montaža	-	-	vertikalna, horizontalna									
Nadmorska višina	-	m	≤ 2000									
Stopnja onesnaženosti	-	-	3									
Stopnja prenapetosti	-	-	III						III			

* Pri montaži več varovalčnih ločilnikov v razdelilne omare, je potrebno upoštevati ustrezno zmanjšanje dovoljene obremenitve, kar se doseže z uporabo ustreznega faktorja (derating factor).

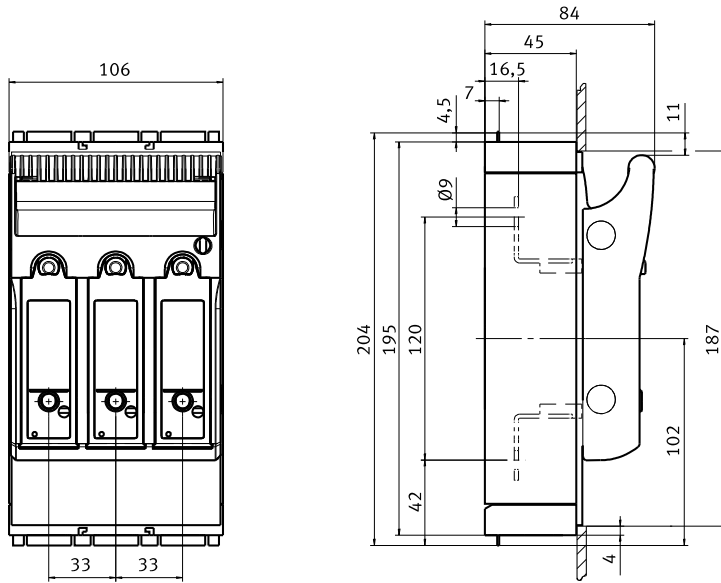
** Referenčna vrednost pri zamenjavi aparata po DIN EN 61439-1 odstavek 10.10.4.2.

*** Minimalna razdalja do zemlje, prevodni deli: stranski 20 mm, nad 50 mm

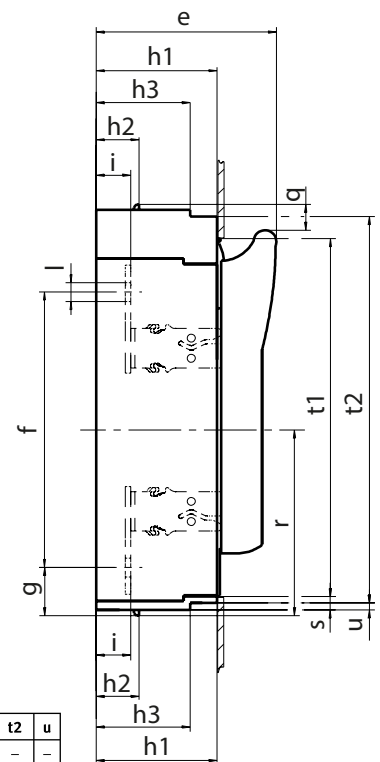
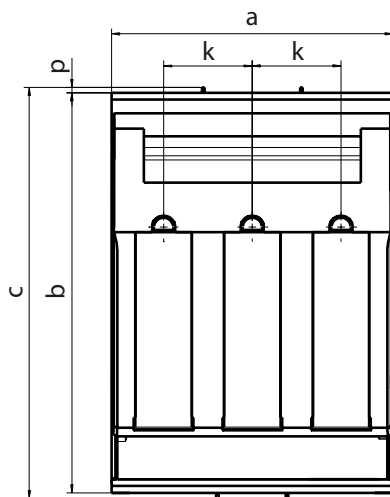
**** Varovalčni ločilniki so testirani s NH talilnimi vložki s karakteristiko gG

***** 35°C temperatura-normalno delovanje, pri 55°C temperaturi - delovanje z zmanjšanim tokom

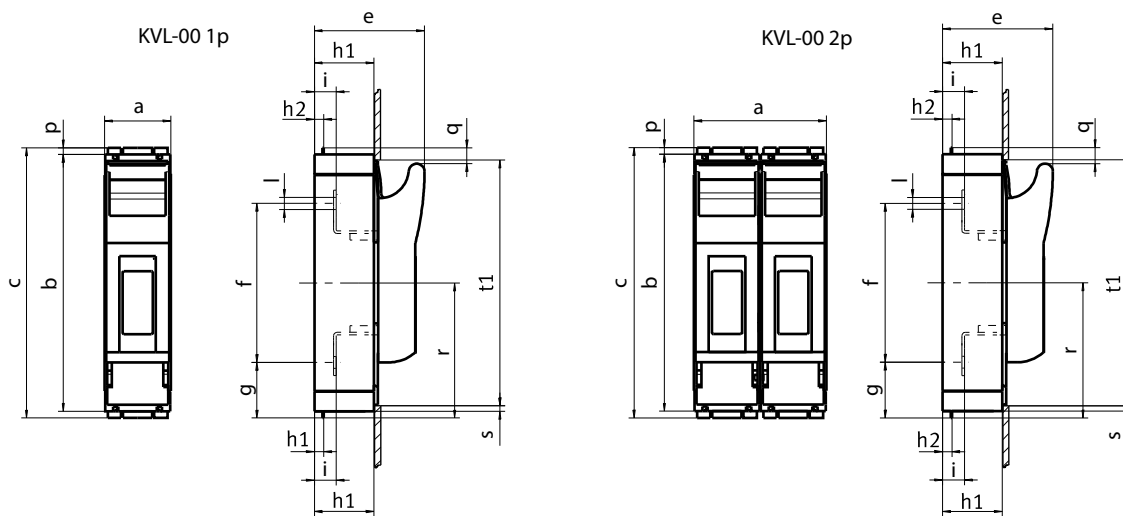
Tehnični podatki



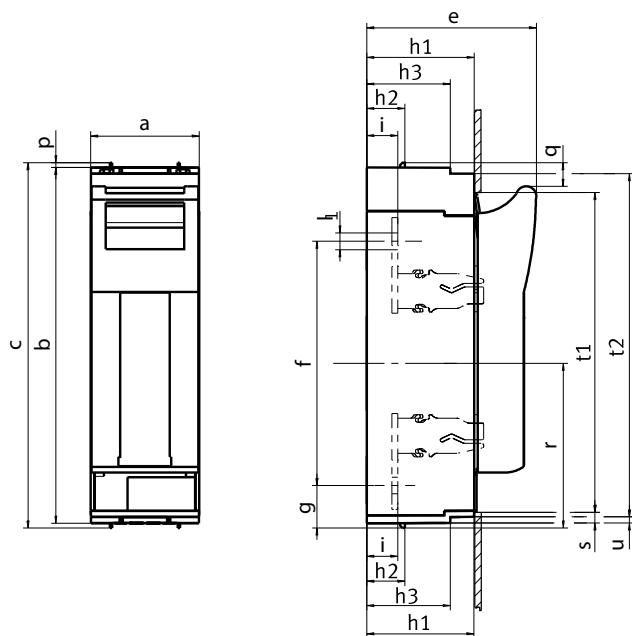
KVL-00 3p M8-M8
KVL-00 3p BC95-BC95
KVL-00 3p M8-M8 LED
KVL-00 3p BC95-BC95 LED



	a	b	c	e	f	g	h1	h2	h3	i	k	l	p	q	r	s	t1	t2	u
KVL-1 3p M10-M10 (LED)	184	298	306	117	185	46	70	32	-	25	58	Ø10,5	4	19	138	5	272	-	-
KVL-2 3p M10-M10 (LED)	210	298	306	134	205	36	90	32	70	26	66	Ø14	4	19	138	10	268	288	5
KVL-3 3p M10-M10 (LED)	250	298	306	143	205	36	90	32	70	26	82	Ø14	4	19	138	10	268	288	5

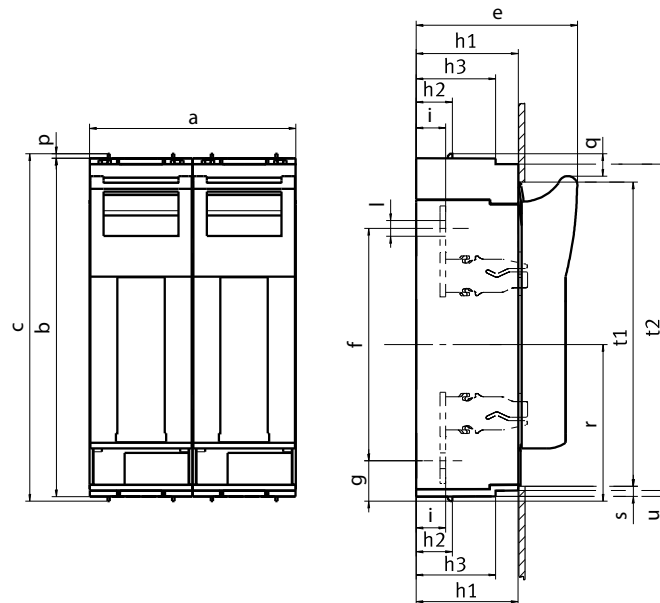


	a	b	c	e	f	g	h1	h2	h3	i	l	p	q	r	s	t1
KVL-00 1p M8-M8	50	195	204	84	120	42	45	7	-	16,5	∅9	4,5	12	102	5	187
KVL-00 2p M8-M8	100	195	204	84	120	42	45	7	-	16,5	∅9	4,5	12	102	5	187

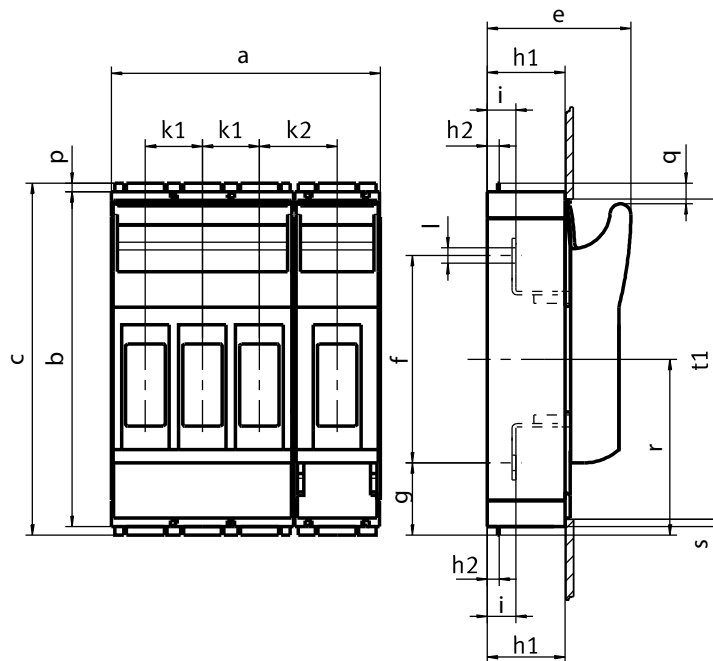


	a	b	c	e	f	g	h1	h2	h3	i	l	p	q	r	s	t1	t2	u
KVL-1 1p M10-M10	69	298	306	117	185	46	70	32	-	25	∅10,5	4	19	138	5	272	-	-
KVL-3 1p M10-M10	91	298	306	143	205	36	90	32	70	26	∅14	4	19	138	10	268	288	5

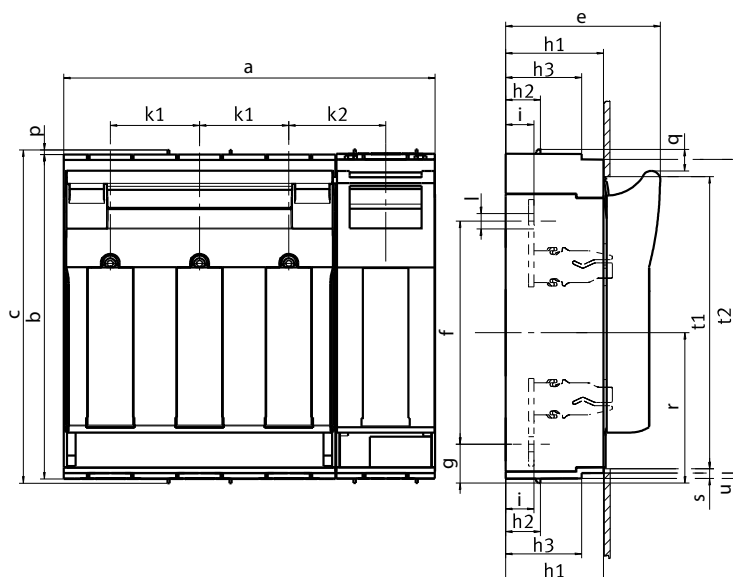
Tehnični podatki



	a	b	c	e	f	g	h1	h2	h3	i	l	p	q	r	s	t1	t2	u
KVL-1 2p M10-M10	138	298	306	117	185	46	70	32	-	25	∅10,5	4	19	138	5	272	-	-
KVL-3 2p M10-M10	182	298	306	143	205	36	90	32	70	26	∅14	4	19	138	10	268	288	5



	a	b	c	e	f	g	h1	h2	h3	k1	k2	i	l	p	q	r	s	t1	t2	u
KVL-00 4p M8-M8	156	195	204	84	120	42	45	7	-	33	45	16,5	∅9	4,5	12	102	5	187	-	-



	a	b	c	e	f	g	h1	h2	h3	k1	k2	i	l	p	q	r	s	t1	t2	u
KVL-1 4p	254	298	306	117	185	46	70	32	-	58	69	25	Ø10,5	4	19	138	5	272	-	-
KVL-3 4p	341,5	298	306	143	205	36	90	32	70	82	89	26	Ø14	4	19	138	10	268	288	5

Zunanja priključna sponka

Tehnični podatki

Nazivna delovna napetost in tok			AC690V/DC1000V-250A
Temperatura deformacije			125°C UL94: V0
Primerjalni indeks sledenja			600
Nazivni presek			
Vodnik - Maks. presek Ø14 mm			
Enožični vodnik		mm ²	25 - 95
Večžični vodnik		mm ²	25 - 95
Finožični vodnik s tulcem		mm ²	25 - 70
Navor	Ma	Nm	13
Stopnja zaščite			IP20
Standardi			EN 60998-1:2004; EN 60998-2:2004; EN 60999-1:2000; EN 60999-2:2003



Pozor

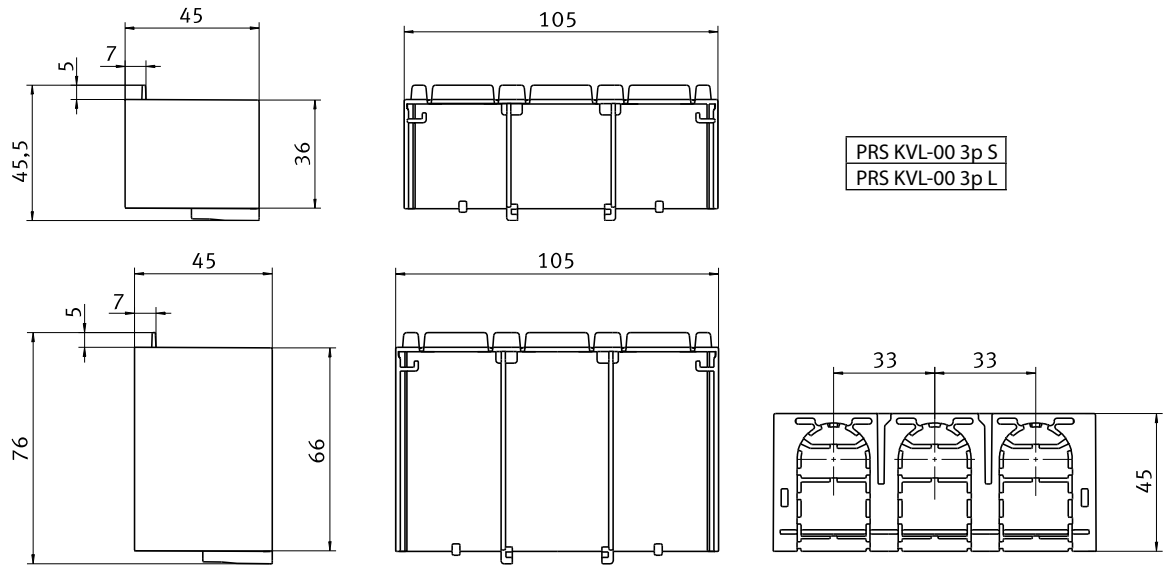
Zunanja priključna sponka je primerna tako za bakrene kot vodnike iz aluminija. V primeru uporabe vodnika iz aluminija glejte navodila. Čist in zbrusen kontakt namazan z mazivom.

Izolirana zbiralka

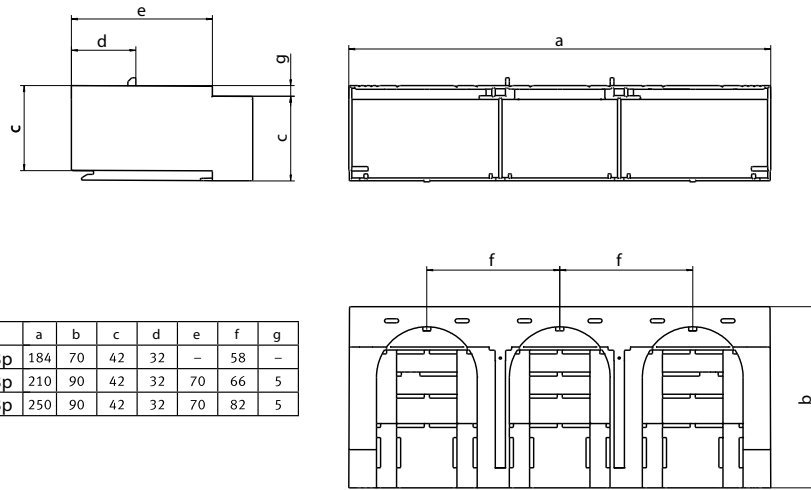
Tehnični podatki

Nazivni presek vodnika	mm ²	50
Impulzna vzdržna napetost	kV	≥8,5
Minimalna zračna razdalja	mm	>8
Minimalna plazilna razdalja	mm	>9
Maksimalna nazivna napetost	V	AC690
Stopnja zaščite		IP20
Kratkostična vzdržnost		IPK=25kA/0,1s, Maksimalna pogojena kratkostična vzdržnost IPK, ICC 100kA - NH3 355A gL 500V
Dielektrična (prebojna) trdnost	kV/mm	≥32
Zmogljivost pri 35°C okolice v odvisnosti od lokacije dovoda na zbiralki		
Dolžina zbiralke	mm	max. 300
Dovod na začetku/koncu		
Maksimalen tok Is/faza	A	250
Presek priklopa	mm ²	95
Ostale lokacije dovoda		
Maksimalni dovodni tok Ie/faza	A	250
Presek priklopa	mm ²	95
Stopnja prenapetosti / Stopnja onesnaženja		III / 2
Standard		IEC 60947-1:2007

Tehnični podatki

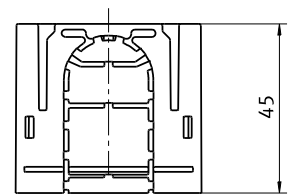
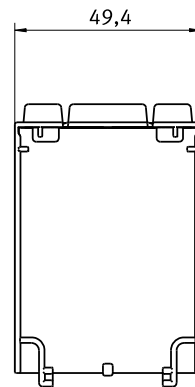
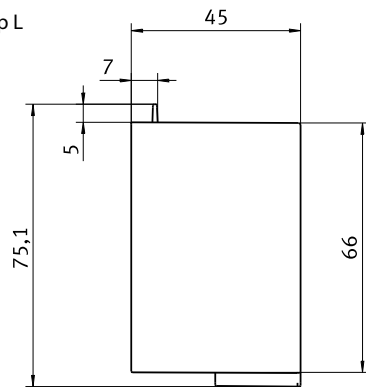


PRS KVL-00 3p S
PRS KVL-00 3p L

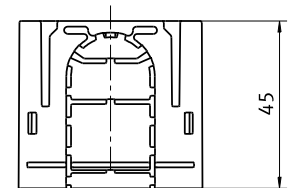
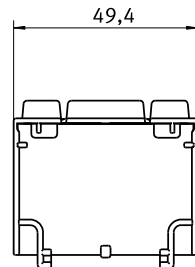
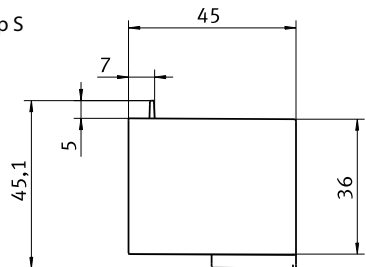


	a	b	c	d	e	f	g
PRS KVL-1 3p	184	70	42	32	-	58	-
PRS KVL-2 3p	210	90	42	32	70	66	5
PRS KVL-3 3p	250	90	42	32	70	82	5

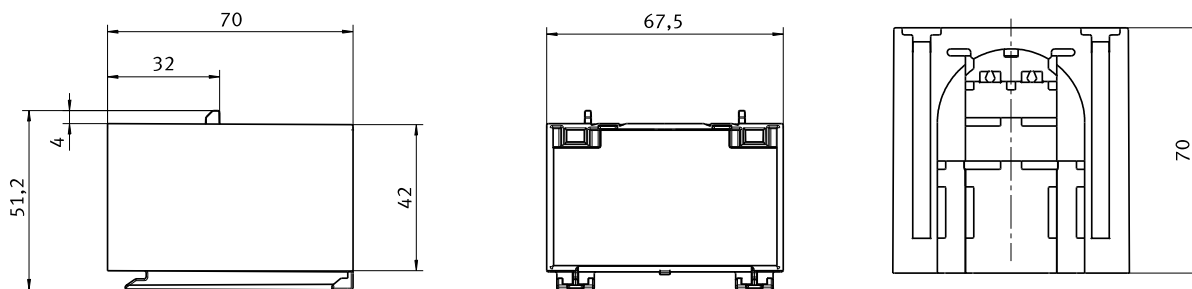
PRS KVL-00 1p L



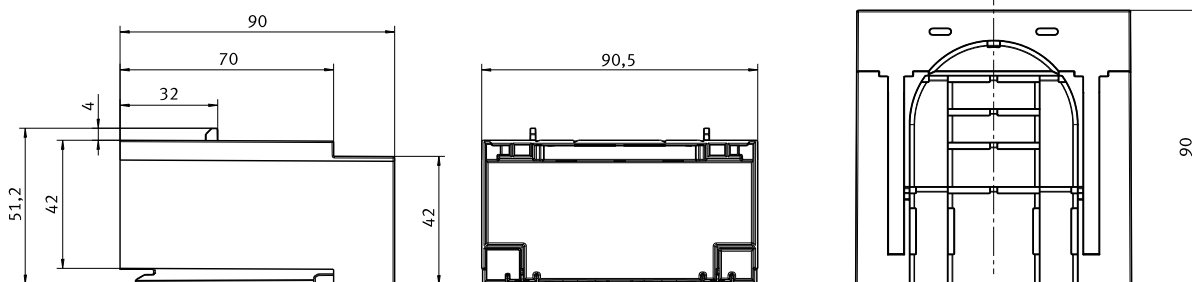
PRS KVL-00 1p S



PRS KVL-1 1p



PRS KVL-3 1p



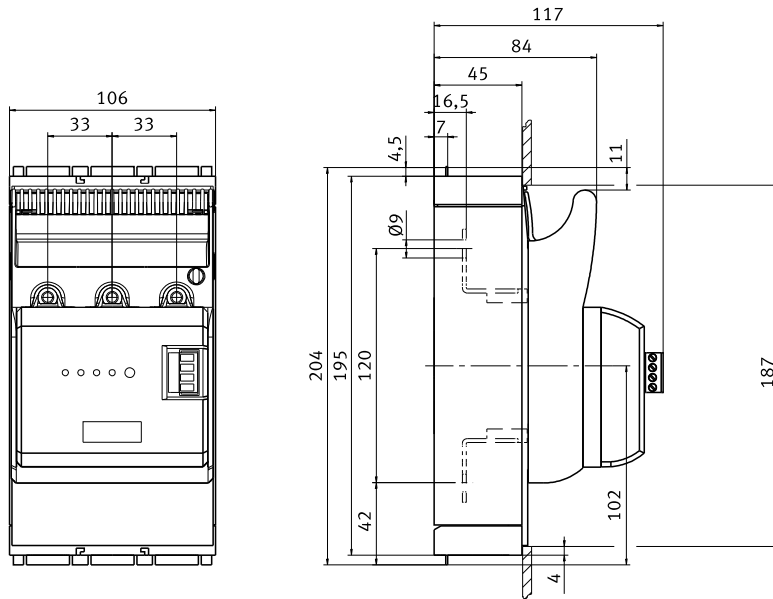
Elektronska kontrola pregoretnja varovalke EFMU KVL

Tehnični podatki

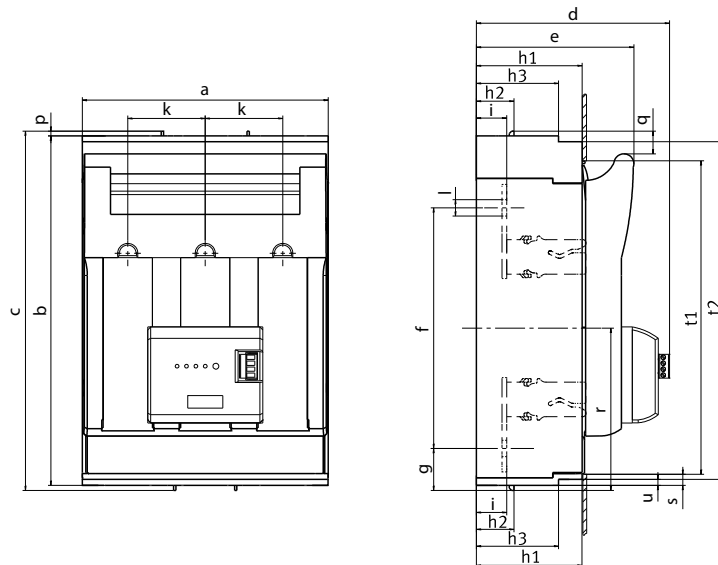
Nazivna delovna napetost	U_e	V	AC400-500 (+/-10%)
Napajanje			Lastno napajanje
Poraba		VA	1,5
Prenapetostna kategorija			230/400 V : III , (4kV) 500 V : II , (4kV)
Nazivna frekvenca	f	Hz	50-60
Vhodna upornost			>1k Ohm/V
Izhod			
Kontakti			1NC/1NO
Maks. napetost		V	AC250/DC24
Nazivni delovni tok		A	1
Osnovni podatki			
Svetlobna indikacija delovanja			1 LED zelena
Alarm indikacija			3 LED (F1, F2, F3) rdeča
Test delovanja			Test tipka za rele + LEDs
EMC			IEC 61000-4-5/IEC 61000-4-4
Stopnja zaščite			IP 3X
Delovni pogoji			
Temperatura okolja	T_{amb}	°C	-5 ... +55

Ni posamezne detekcije pregoretnja varovalke po fazi!

Tehnični podatki



KVL-00 3p M8-M8 + EFMU KVL-00 3p
KVL-00 3p BC95-BC95 + EFMU KVL-00 3p



	a	b	c	d	e	f	g	h1	h2	h3	i	k	l	p	q	r	s	t1	t2	u
KVL-1 3p M10-M10 + EFMU KVL-1 3p	184	298	306	148	117	185	46	70	32	-	25	58	Ø10,5	4	19	138	5	272	-	-
KVL-2 3p M10-M10 + EFMU KVL-2 3p	210	298	306	165	134	205	36	90	32	70	26	66	Ø14	4	19	138	10	268	288	5
KVL-3 3p M10-M10 + EFMU KVL-3 3p	250	298	306	173	143	205	36	90	32	70	26	82	Ø14	4	19	138	10	268	288	5

Elektronsko-mehanska kontrola pregoretega varovalke (AM) MPF MU KVL

Tehnični podatki

Nazivna delovna napetost	U_e	V	AC24...690 DC24...250
Izklopna zmogljivost pri kratkem stiku	I_{cn}	kA	100
Prenapetostna kategorija			230/400V : III (4kV) 500V : II (4kV)
Izhod			
Kontakti			1NC/1NO
Maks. napetost		V	AC230/DC24
Pomožni kontakt - maksimalni preklopni tok			2,5A...AC-12 / 1A...DC-13

Ni posamezne detekcije pregoretega varovalke po fazi!

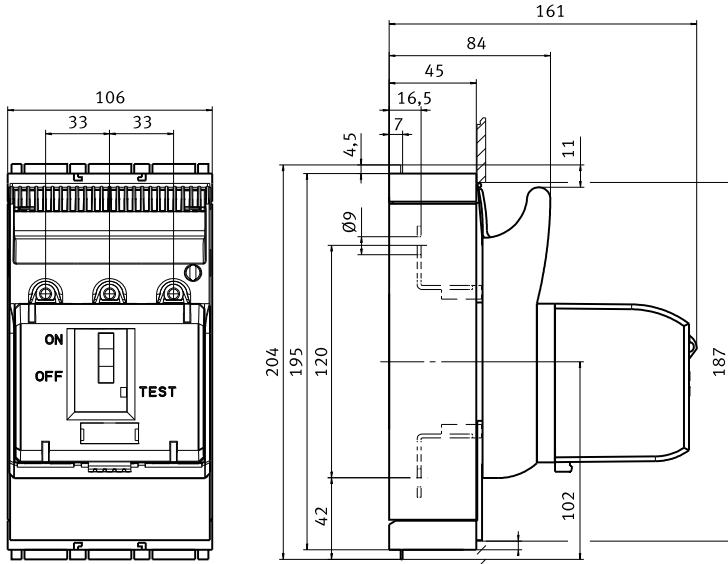
Varnostna navodila

Uporablja se lahko v dveh napetostnih območjih:

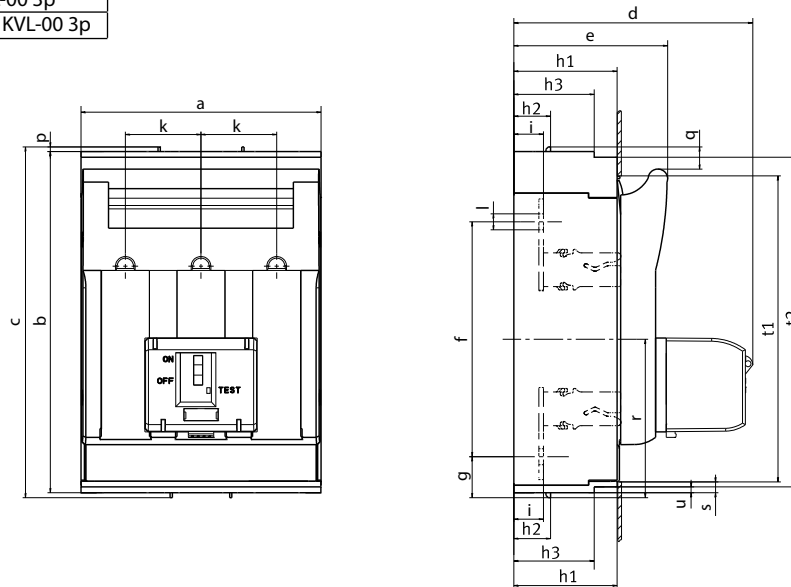
- AC 24 ... 690 V
- DC 24 ... 250 V

Nevarnost dotika

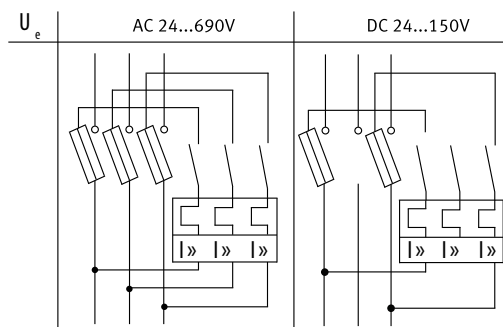
V primeru, da varovalke pregorijo ali pa je ločilnik prazen (brez talilnih vložkov) ter zaprt, je potrebno biti previden, kajti obstaja možnost napetosti na bremenski strani, saj je MPFMMU zaščita (inštalacijski odklopnik) vezana vzporedno s povezavo v varovalčnem ločilniku.



KVL-00 3p M8-M8 + MPFMMU KVL-00 3p
 KVL-00 3p BC95-BC95 + MPFMMU KVL-00 3p



	a	b	c	d	e	f	g	h1	h2	h3	i	k	l	p	q	r	s	t1	t2	u
KVL-1 3p M10-M10 + MPFMMU KVL-1 3p	184	298	306	192	117	185	46	70	32	-	25	58	Ø10,5	4	19	138	5	272	-	-
KVL-2 3p M10-M10 + MPFMMU KVL-2 3p	210	298	306	209	134	205	36	90	32	70	26	66	Ø14	4	19	138	10	268	288	5
KVL-3 3p M10-M10 + MPFMMU KVL-3 3p	250	298	306	217	143	205	36	90	32	70	26	82	Ø14	4	19	138	10	268	288	5



NV varovalčni ločilniki tip HVL EK velikosti 000 in 00

Tehnični podatki

Tehnični podatki			HVL EK 000 1p		HVL EK 000 3p		HVL EK 00 1p		HVL EK 00 3p	
Nazivni termični tok	I_{th}	A	160							
Nazivna izolacijska napetost	U_i	V	AC 690							
Nazivna impulzna napetost	U_{imp}	kV	6							
Nazivna frekvenca		Hz	50 (40-60)							
Kategorija uporabe			AC-21B	AC-22B	AC-21B	AC-22B	AC-21B	AC-22B	AC-21B	AC-22B
Nazivni delovni tok	I_e	A	160	125	160	100	160	125	160	125
Nazivna delovna napetost	U_e	V	230 AC	690 AC	400 AC	500 AC	230 AC	690 AC	400 AC	500 AC
Nazivni trajni kratkostični tok		kA_{eff}	63							
Mehanska zmogljivost (delovni cikel)			1600							
Električna zmogljivost (delovni cikel)			200							
Izgubna moč (brez talilnega vložka)		W	3,74		10,2		3,74		10,2	
Stopnja zaščite (pokrov zaprt)			IP20							
Stopnja zaščite (pokrov odprt)			IP10							
Stopnja onesnaženosti			3							
Dovoljena temperatura okolice **		°C	-25 ÷ +55							
Temperatura skladiščenja		°C	-30 ÷ +70							

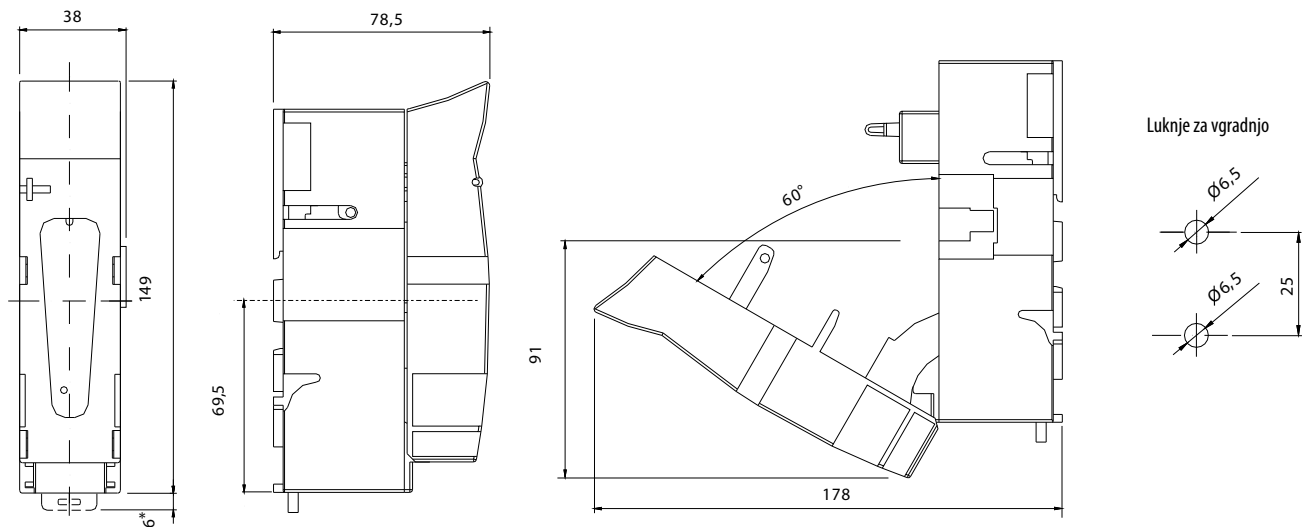
* V primeru montaže varovalčnega ločilnika v omaro, je potrebno korigirati termični tok

** V primeru uporabe varovalčnega ločilnika pri temperaturah +45C do +55C, naj bi se (I_{th} x faktor korekcije), odvisno od števila vgrajenih aparatov (glej Tabela 1) termični tok I_{th} zmanjšal za (5-10)%.

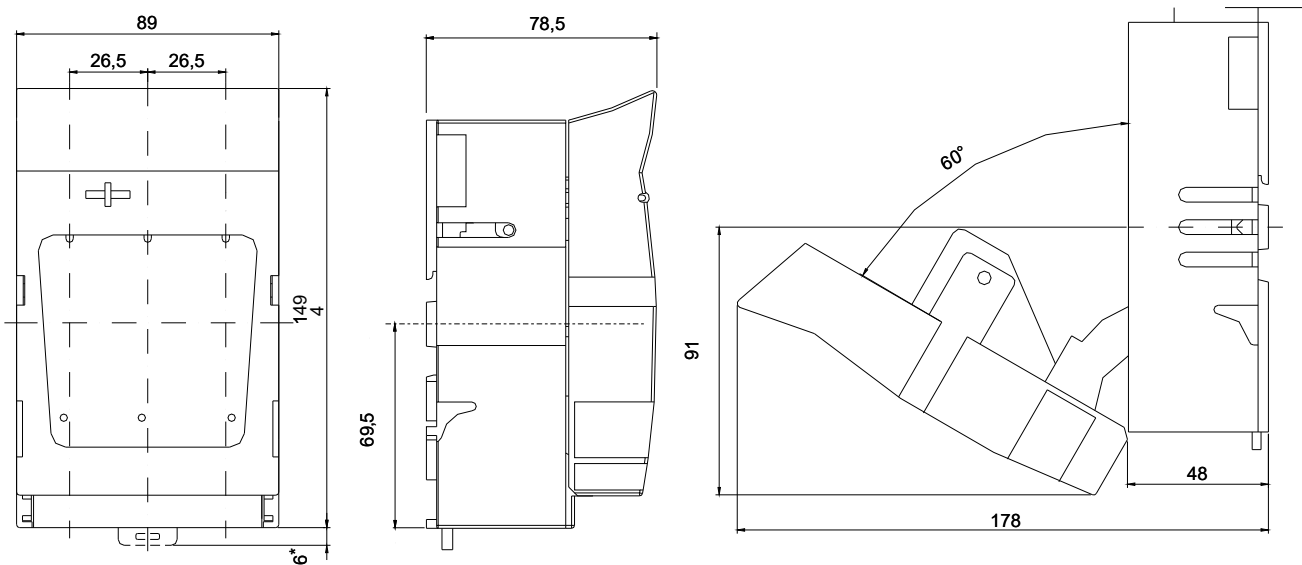
Tabla 1

Število vgrajenih aparatov	2 - 3	4 - 5	6 - 9	>9
Faktor korekcije	0,9	0,8	0,7	0,6

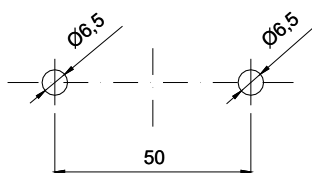
HVL EK 000 1p



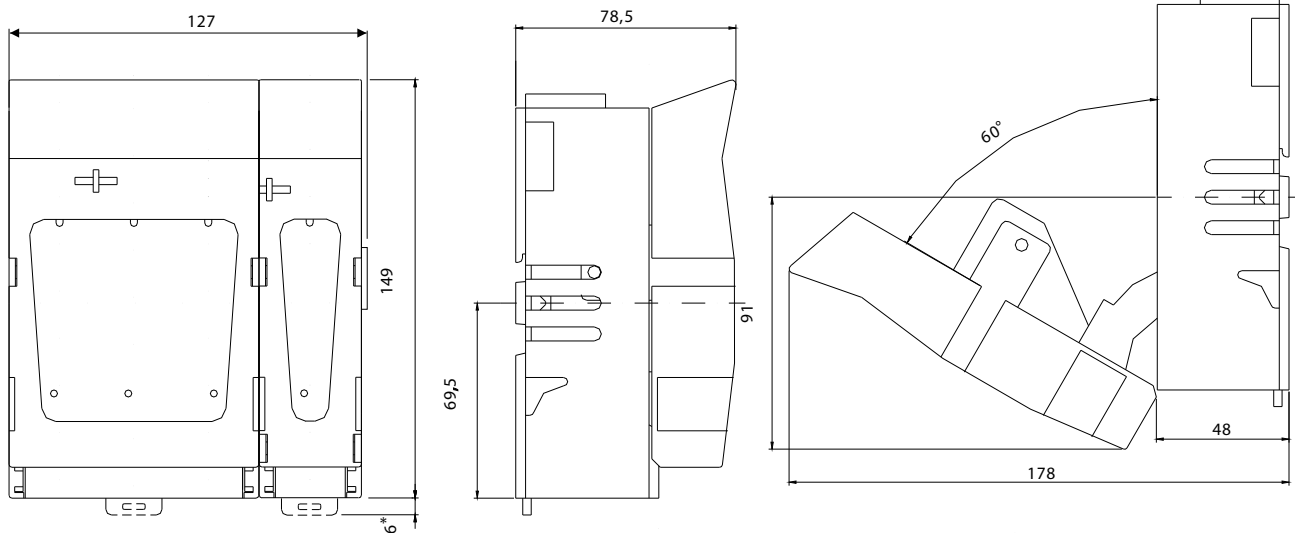
HVL EK 000 3p



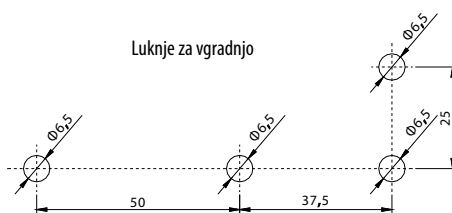
Luknje za vgradnjo



HVL EK 000 4p

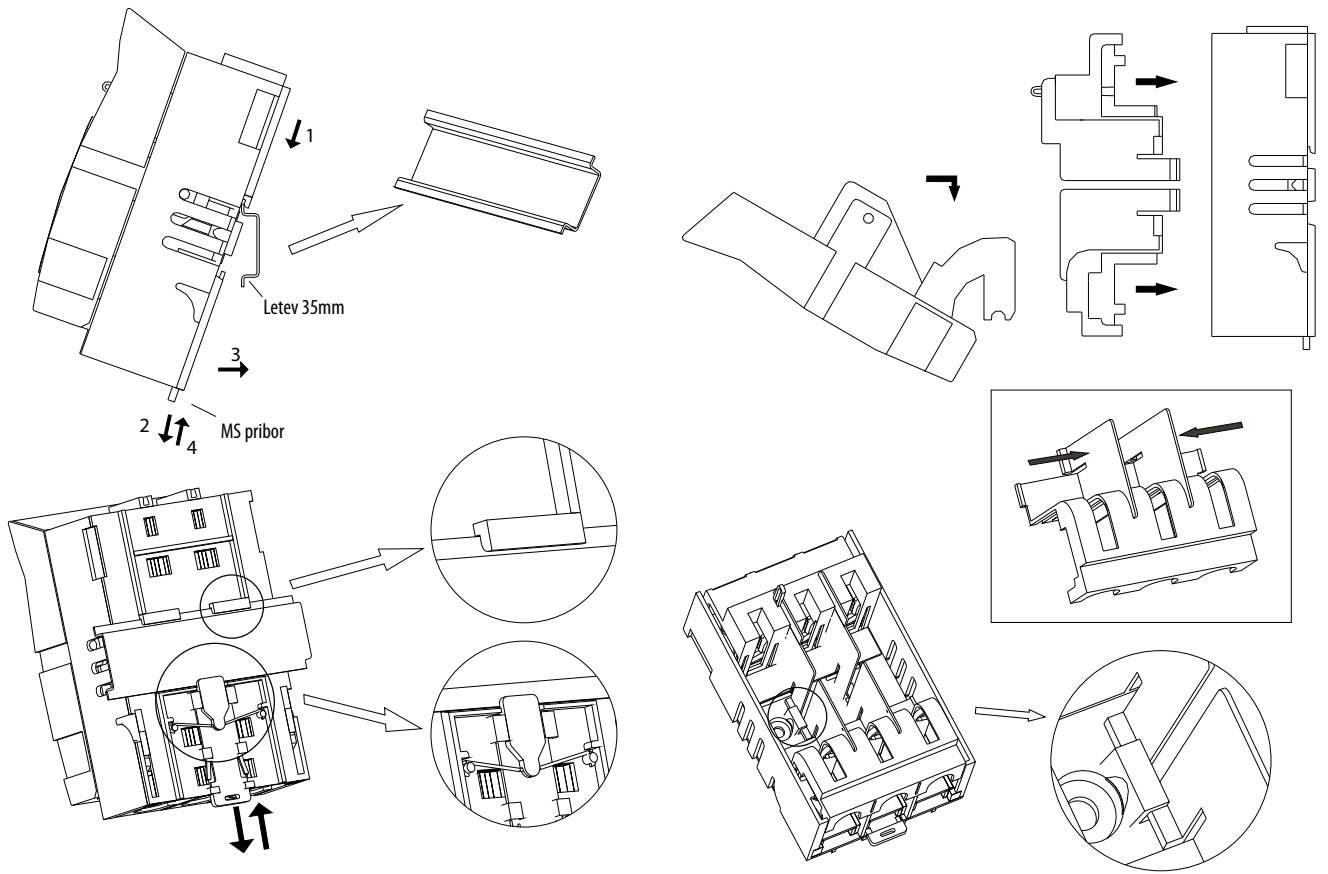


Luknje za vgradnjo

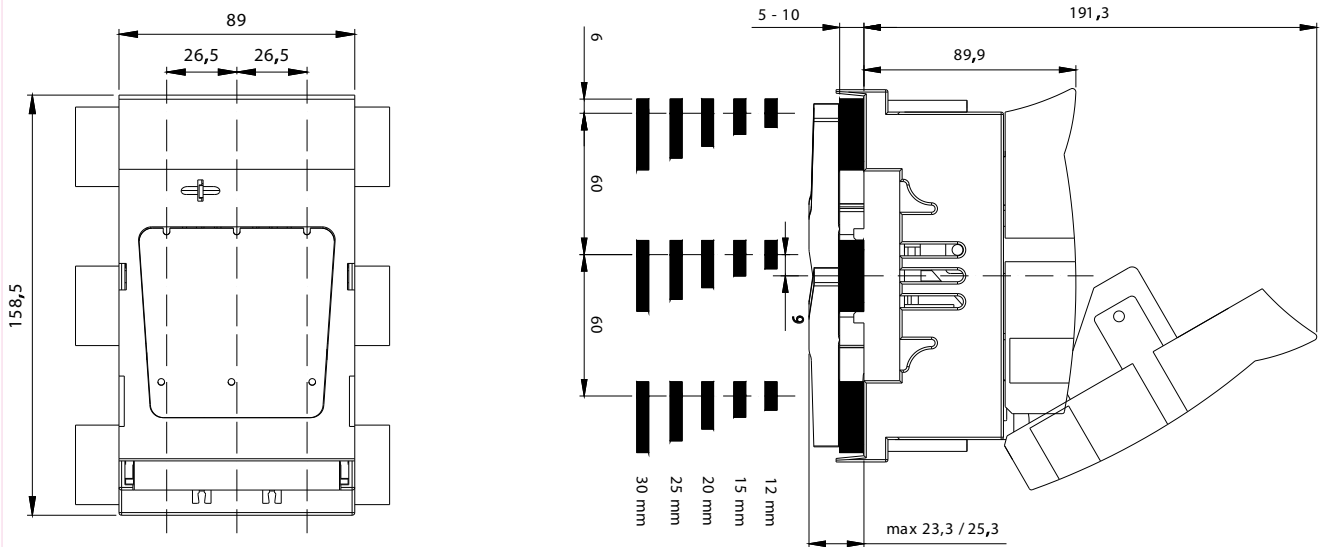


Tehnični podatki

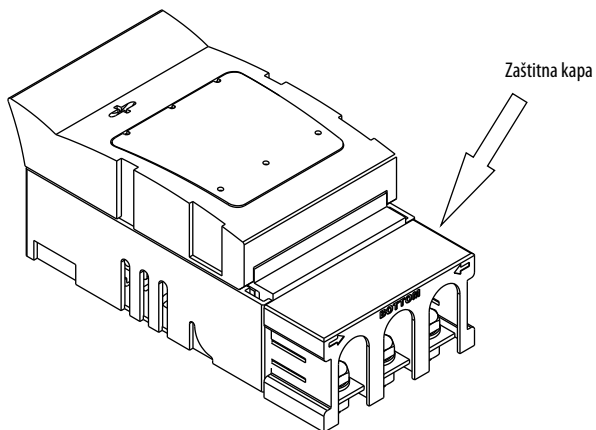
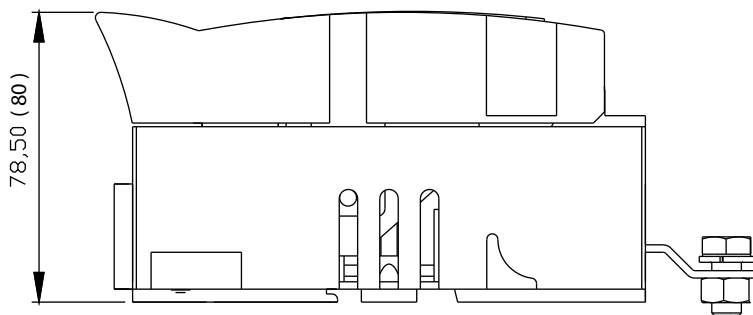
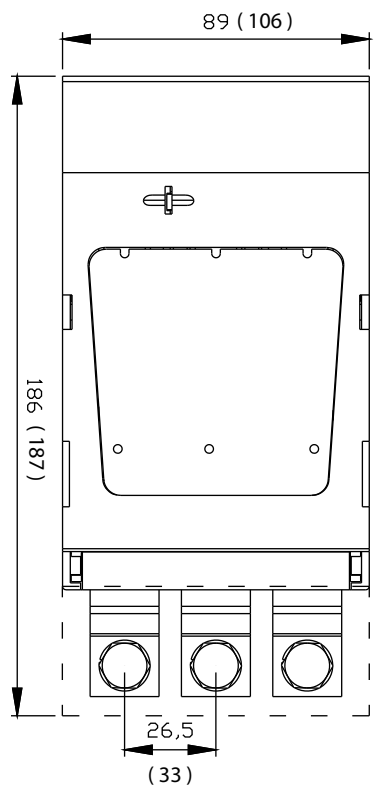
HVL EK 000 – možnosti in navodila za vgradnjo



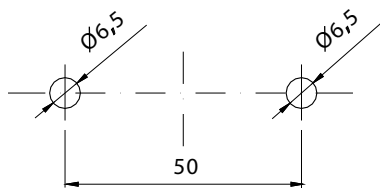
HVL-B EK 000 3p



HVL-P EK 000 3P

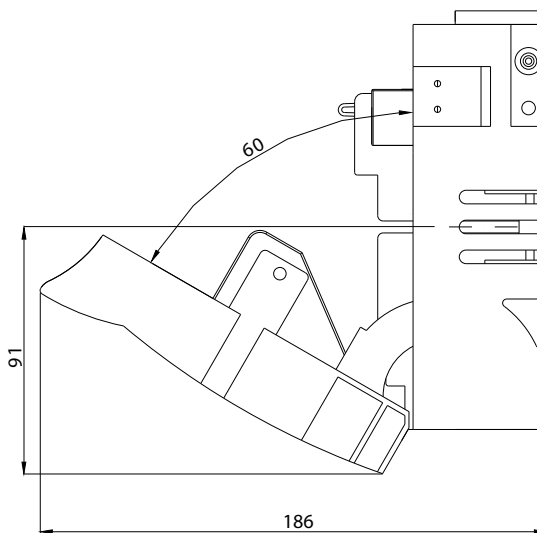
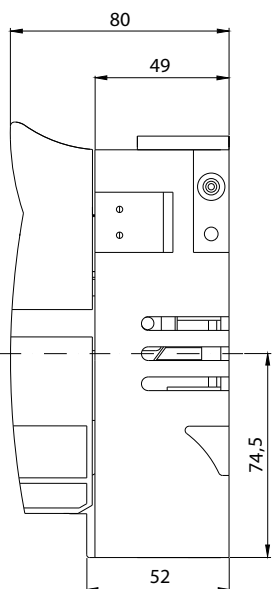
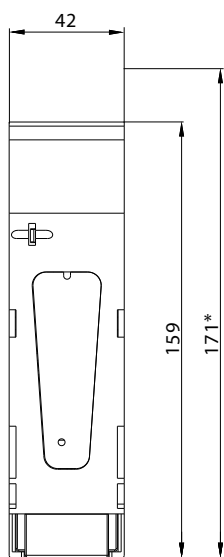


Luknje za vgradnjo

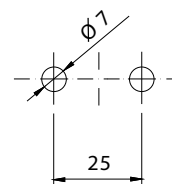


HVL-P EK 000 3p se dobavi v kompletu z zaščitnim prekritjem sponk na spodnji strani. HVL-P EK 00 3p se dobavi brez kakršnihkoli zaščitnih prekritij.

HVL EK 00 1p

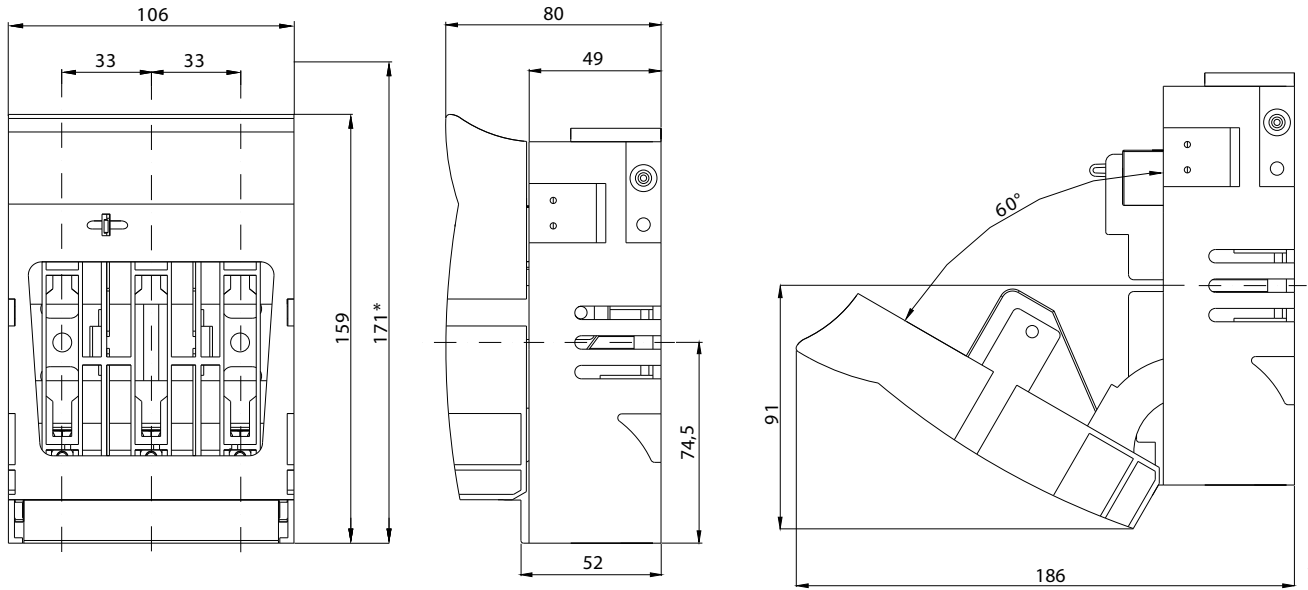


Luknje za vgradnjo

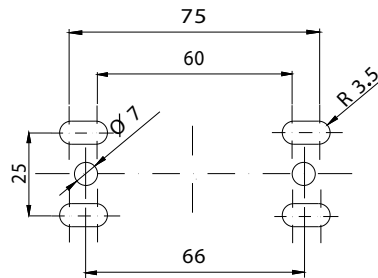


Tehnični podatki

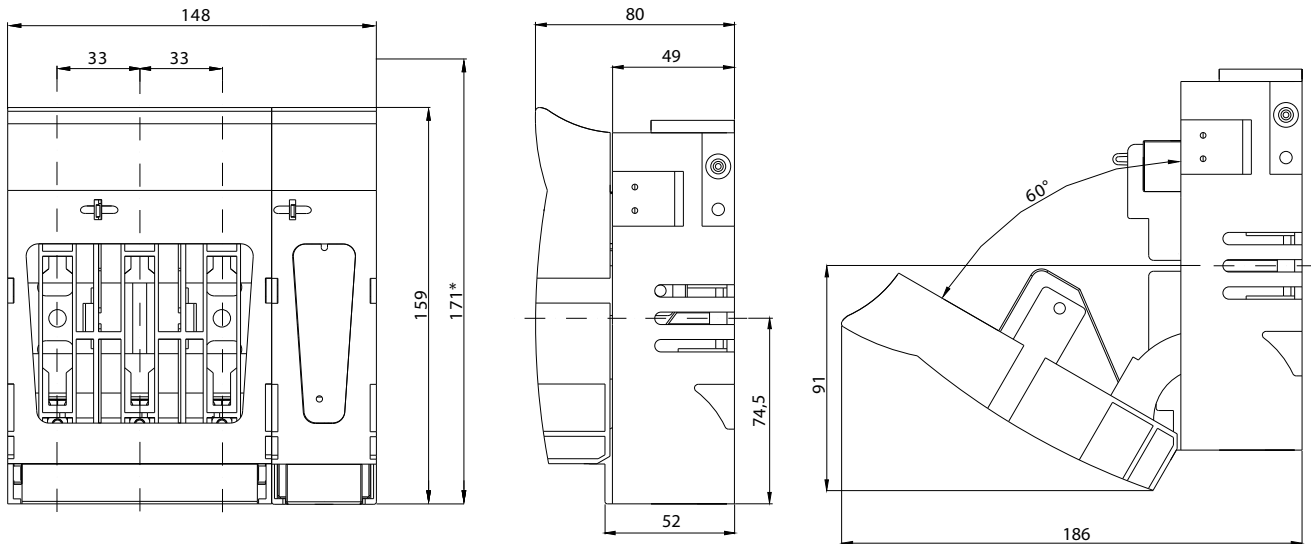
HVL EK 00 3p



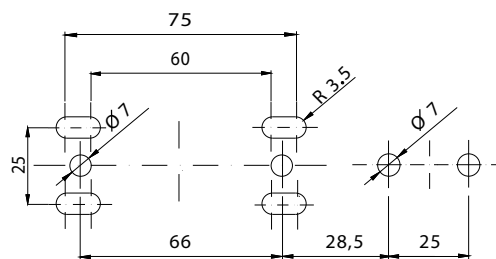
Luknje za vgradnjo



HVL EK 00 4p



Luknje za vgradnjo



* s setom za montažo na dve montažni letvi z medsebojno razdaljo 125mm ali 150mm

