

ZAŠČITA PV INVERTERJEV



**Nova generacija NH gG talilnih vložkov
za zaščito vodnikov v 800V a.c. system -
v standardnih NH velikostih**

Nove smernice razvoja PV inverterjev

Nove smernice razvoja PV inverterjev...

Sodobni PV inverterji postajajo vse večji, njihove karakteristike se stalno izboljšujejo, postali so pametni, varni, zanesljivi in učinkoviti.

Večji donosi se dosegajo s pomočjo dinamične optimizacije učinkovitosti sistema z inteligentno tehnologijo. Učinkovitost trenutno že presega 98,5%. Ena najpomembnejših tehničnih lastnosti nove generacije PV inverterjev je izhodna napetost 800V a.c. namesto 400V a.c. S takšnim povečanjem izhodne napetosti dosežemo 75-odstotno zmanjšanje izgub na vodnikih. Hkrati pa večja izhodna napetost zahteva posebej zasnovano varovalko za zanesljivo kratkostično in pretokovno zaščito PV inverterja.

... in novi talilni vložki, ki odgovarjajo na povečane zahteve pri njihovi zaščiti

ETI je, kot eden prvih med proizvajalci NH varovalk, razvil novo generacijo varovalk NH gG, posebej zasnovanih za zaščito vodnikov pri 800V a.c. sistemski napetosti. S pomočjo inovativne oblike talilnega elementa, uporabe visokotemperaturnega in na notranji tlak odpornega tehnokeramičnega materiala, smo uspeli razviti talilni vložek, ki ustreza dimenzijam standardnih NH velikosti.

Trenutno so na voljo varovalke velikosti NH00, NH1 in NH3 gG, z nazivnimi tokovi od 25A do 250A, ki so zasnovane in testirane na 800V a.c. z zelo nizkimi izgubnimi močmi in visoko izklopno zmogljivostjo. Seveda pa smo na zahtevo kupca pripravljene tudi na razvoj še višjih nazivnih tokov.

Značilnosti in prednosti

- ✓ Preklopna zmogljivost do 800V a.c.
- ✓ Ustreza IEC PV standardom
- ✓ V dimenzijah standardnih NH velikosti
- ✓ Izjemno nizke izgubne moči
- ✓ Visoka izklopna zmogljivost
- ✓ Zasnovani za zaščito na celotnem razponu tokov
- ✓ Visokotemperaturni tehnokeramični materiali, odporni na notranji tlak
- ✓ Inovativna oblika talilnih elementov

Specifikacije

Splošne karakteristike	
Nazivna napetost	800V a.c.
Nazivni tok	25A - 250A
Izklopna zmogljivost	50kA a.c. (NH1), 30kA a.c. (NH00, NH3)
Standardi	IEC 60269-2
Karakteristika	gG



Uporaba

- ✓ Za zaščito vodnikov na a.c. strani 1500V PV inverterja

Talilni vložek gG NV/NH 800V a.c.

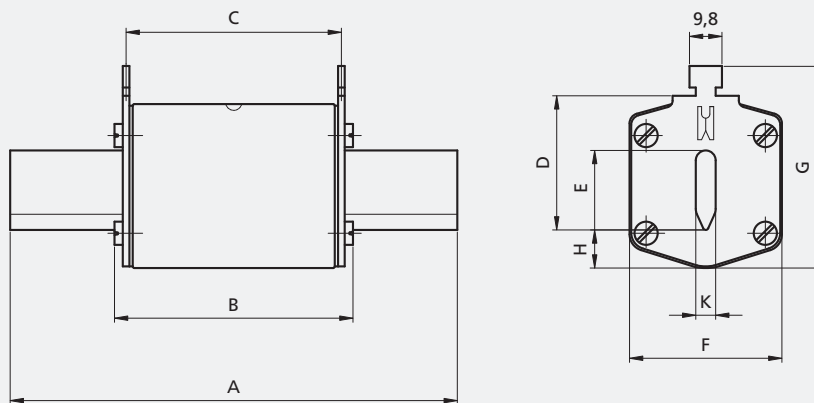
NV/NH gG 800V a.c.							
Velikost	I_n [A]	Standardni indikator	Talilni Joulov integral [A ² s]	Skupni Joulov integral [A ² s]	Izgubna moč [W]	Teža [g]	Pakiranje [kos]
00	25	004184491	1.300	3.000	3,2	173	3/90
	35	004184492	2.000	6.000	3,8		
	40	004184493	2.500	7.000	4,0		
	50	004184494	4.000	11.000	5,4		
	63	004184495	9.000	19.000	7,0		
1	25	004184482*	560	9.000	3,2	430	3/24
	35	004184483*	2.200	24.000	3,4		
	40	004184484*	3.000	35.000	4,0		
	50	004184485*	3.500	40.000	4,4		
	63	004184486*	6.000	55.000	5,5		
	80	004184487*	12.000	77.000	6,9		
	100	004184488*	18.000	100.000	8,6		
	125	004184489*	31.000	145.000	9,7		
3	200	004184496	60.000	380.000	15,5	1200	3/15
	250	004184497	120.000	650.000	19,7		

*Kombi indikator



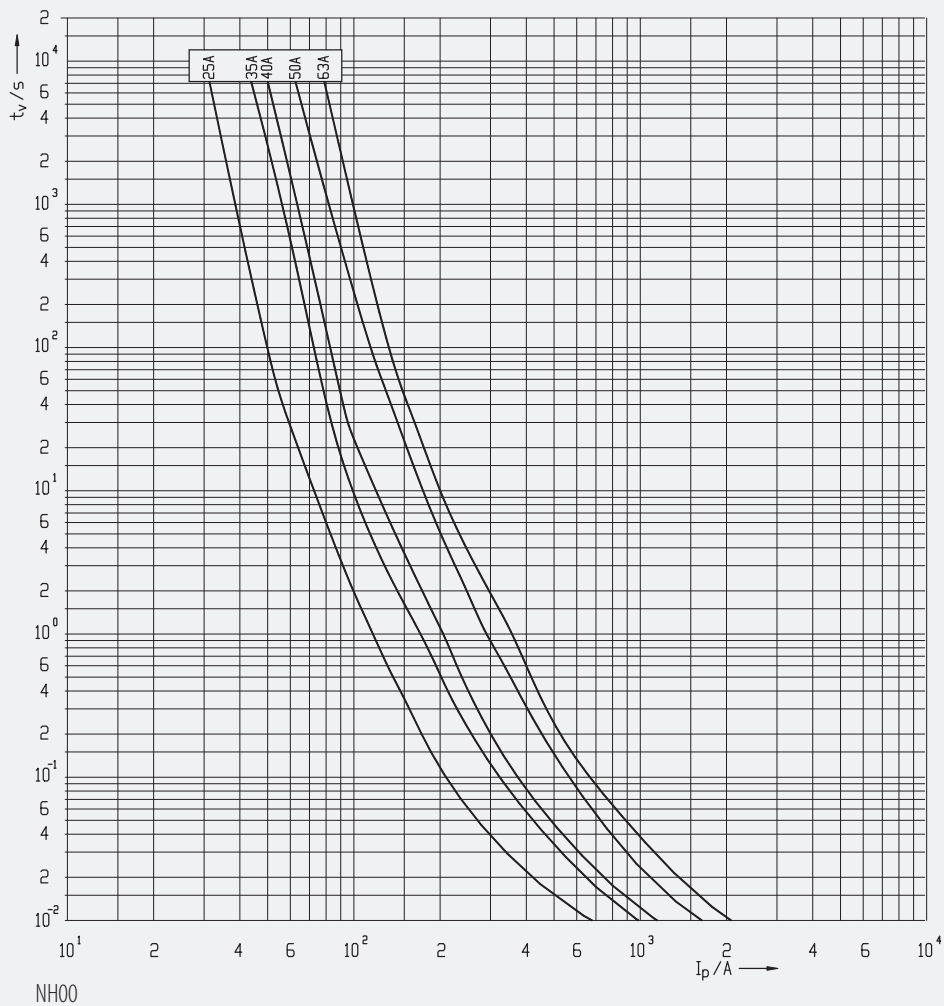
Priporočen pribor

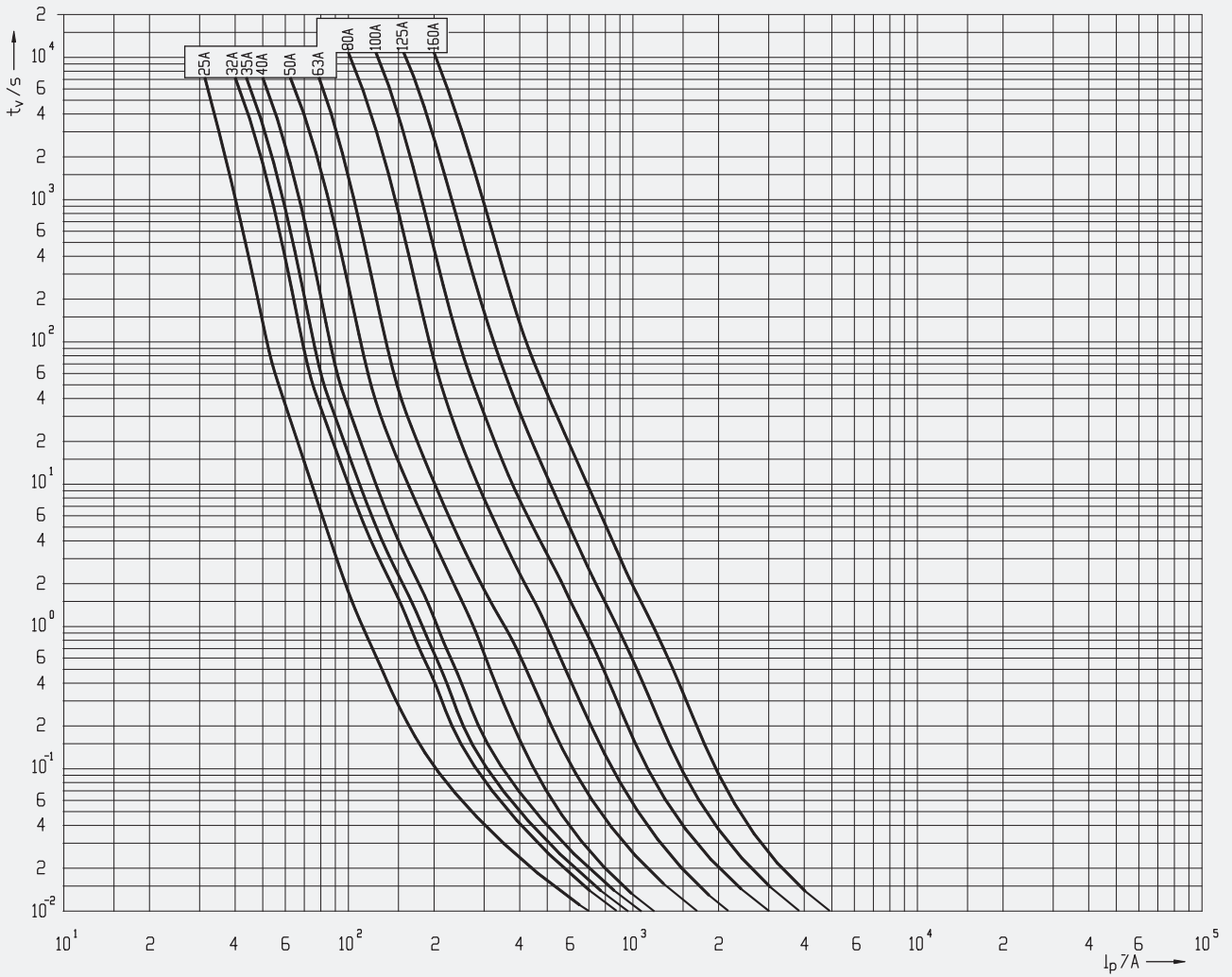
- ✓ Keramični podstavki
- ✓ Plastični podstavki
- ✓ Varovalčni ločilniki



Velikost	Dimenzije [mm]								
	A	B	C	D	E	F	G	H	K
00	79	53	47	35	15	28	56	12	6
1	135	72	65	40	20	46	65	14	6

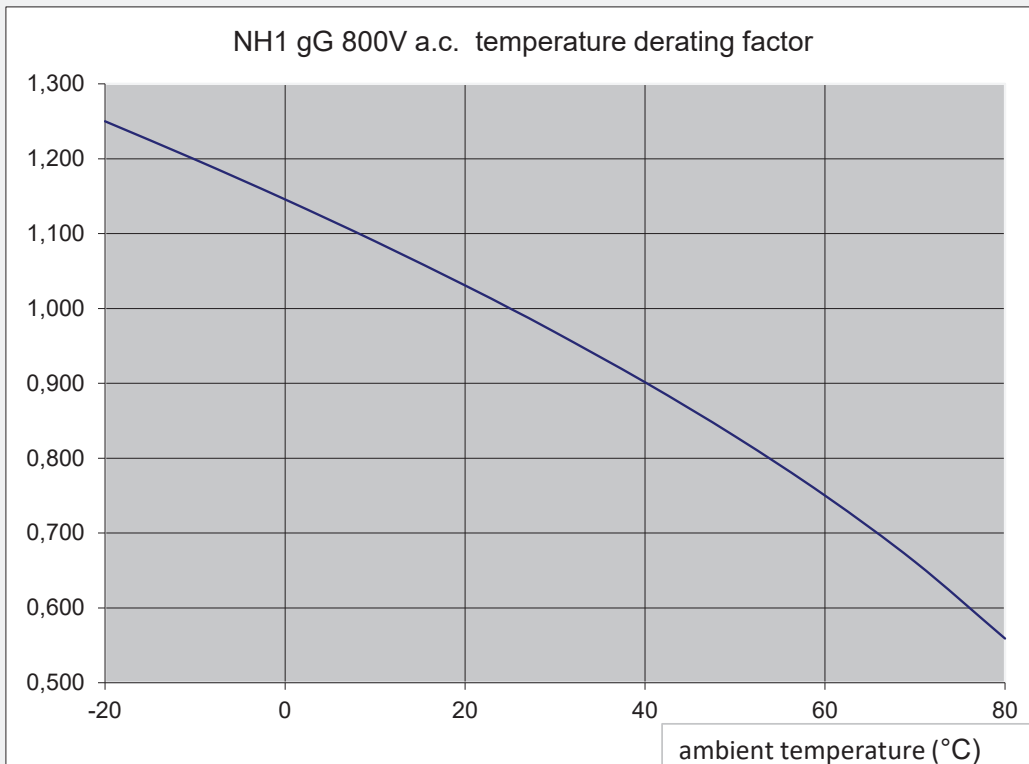
t-I karakteristika

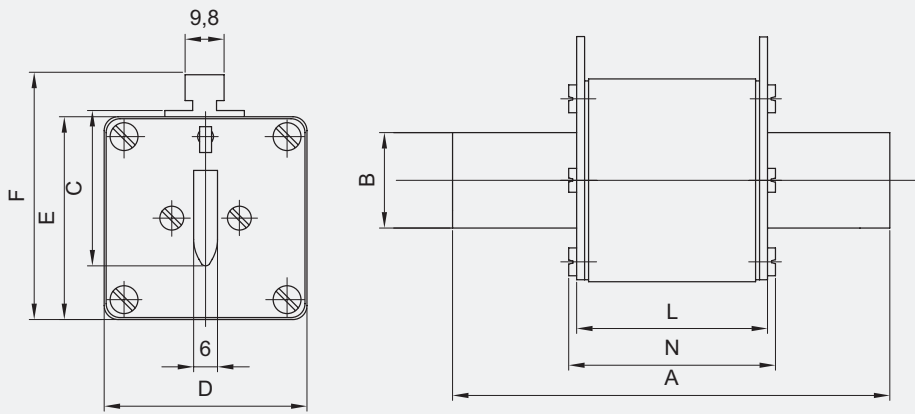




NH1

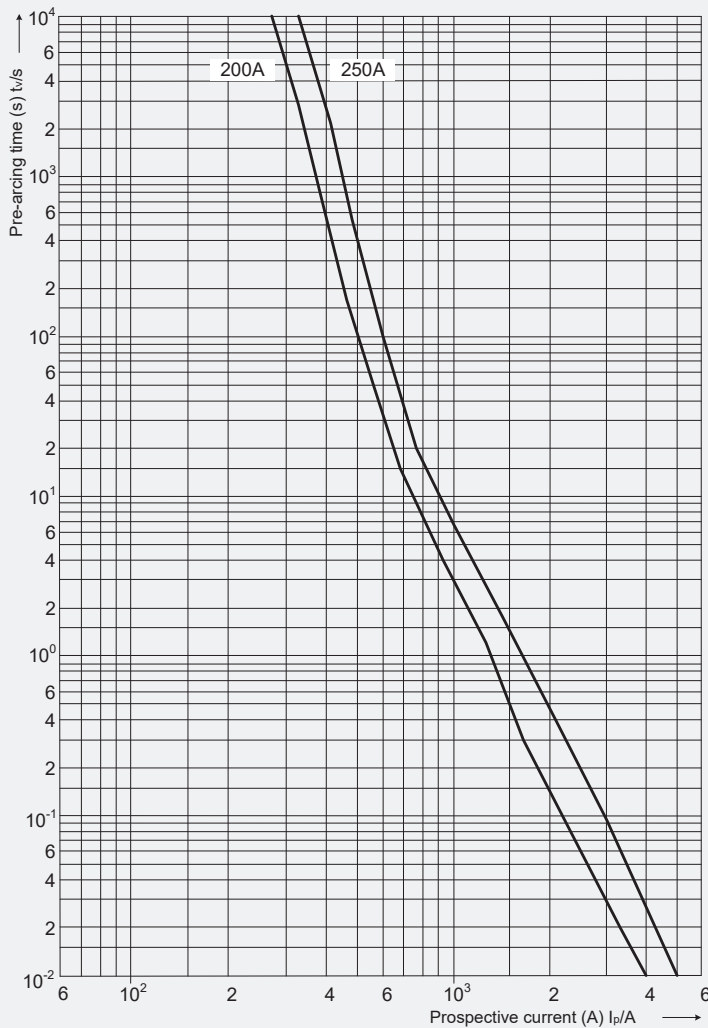
Faktor zniževanja temperature





Velikost	Dimenzije [mm]								
	A	B	C	D	E	F	L	N	K
3	150	37	60	73	73	87	70	74	6

t-I karakteristika



NH3

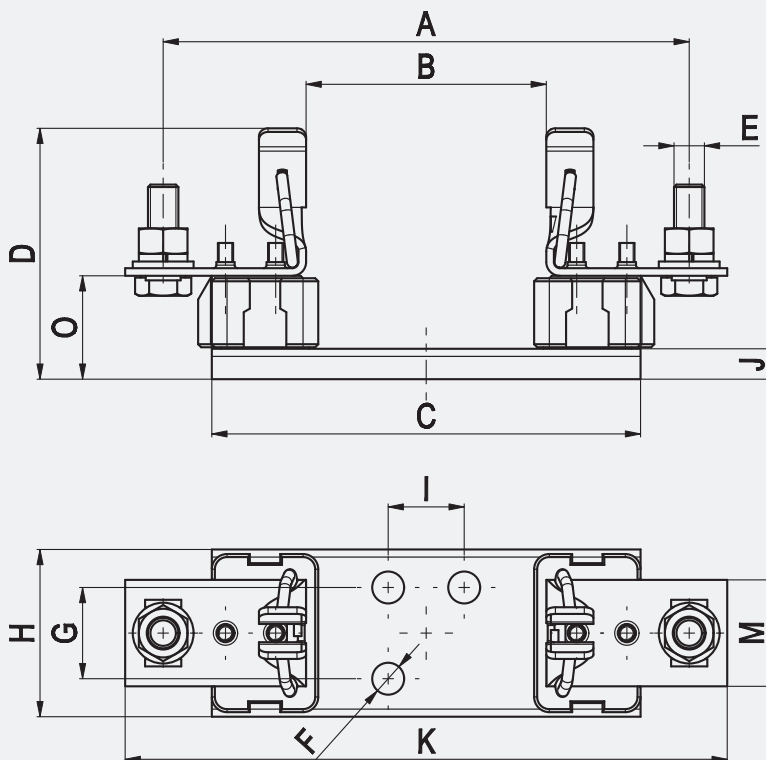
Podstavek PK1 in PK3 DC

Splošne karakteristike

Nazivna napetost	1000V a.c./d.c.
Nazivni tok	250A, 400A, 630A
Zatezni moment	32 Nm
Kabelski čevlji po DIN 46235	25-150mm ² , 25-240mm ² , 25-300mm ²
Razred izolacije	C-VDE 0110
Stopnja zaščite	IP00
Standardi	EN 60269, IEC 60269, DIN VDE 0636, DIN 43620, DIN 43623

Podstavek PK

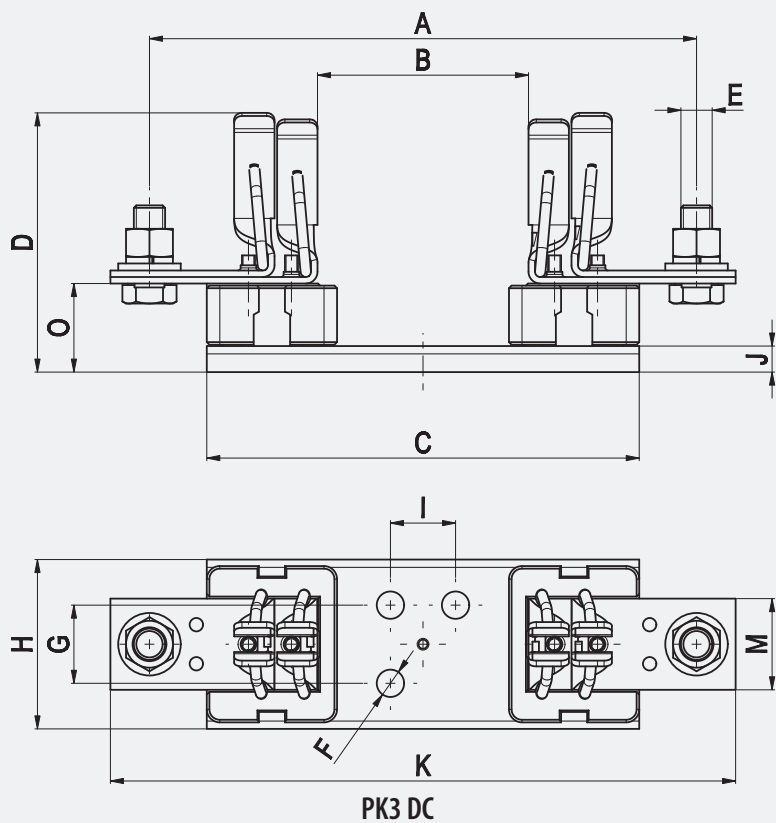
Tip	I _n [A]	Kabelski čevlji po DIN 46235 [mm ²]	Šifra	Teža [g]	Pakiranje [kos]
PK 1 M10-M10 DC 1000V 1p	250	25-150	004122025	605	3/18
PK 3 M12-M12 DC 1000V 1p	630	25-300	004122023	1110	3/12



PK1 DC



Tip	Dimenzije [mm]												
	A	B	C	D	E	F	G	H	I	J	K	M	O
PK1 DC	175	80	141	82	M10-M10	Ø10,5	30	55,5	25	10	200	35	35



Tip	Dimenzije [mm]												
	A	B	C	D	E	F	G	H	I	J	K	M	O
PK3 DC	210	80	166	99	M12-M12	Ø10,5	30	65	25	10	240	35	35

Varovalčni ločilnik KVL

Splošne karakteristike											
Velikost		00			1			3			
Tehnične karakteristike											
Nazivna delovna napetost	U_e	V	690 a.c.	800 a.c.	1000 a.c.	690 a.c.	800 a.c.	1000 a.c.	690 a.c.	800 a.c.	1000 a.c.
Nazivni delovni tok*	I_e	A	160	160	160	250	250	250	630	630	630
Termični tok s talilnimi vložki*	I_{th}	A	160			250			630		
Termični tok z ločilniki*	I_{th}	A	210			325			910		
Nazivna frekvenca	f	Hz	45-62			45-62			45-62		
Nazivna izolacijska napetost	U_i	V	800 a.c.			800 a.c.			800 a.c.		
Skupna izgubna moč (brez talilnega vložka)	P_v	W	1P - 3W, 3P - 9W			1P - 5W, 3P - 15W			1P - 17W, 3P - 51W		
Izgubna moč pri 80% I _{th} (brez talilnega vložka), **	P_v	W	1P - 1,9W, 3P - 5,8W			1P - 3,2W, 3P - 9,6W			1P - 10,9W, 3P - 32,6W		
Nazivna impulzna vzdržna napetost	U_{imp}	kV	8			8			8		
Kategorija uporabe***			a.c.-21B	a.c.-20B	a.c.-20B	a.c.-21B	a.c.-20B	a.c.-20B	a.c.-21B	a.c.-20B	a.c.-20B
Nazivni trajni kratkostični tok, ***, ****		kA	120 (500V), 100 (690V)			120 (500V), 100 (690V)			120 (500V), 100 (690V)		
Nazivni kratkostični vzdržni tok	I_{cw}	kA	5/1s			8,6/1s			15/1s		
Talilni vložki											
Velikost v skladu z DIN VDE 0636-2	-	-	000/00			1			3		
Max. nazivni tok (gG)	I_n	A	160	100	100	250	200	200	630	400	400
Maks. dovoljena izgubna moč na talilni vložek	P_a	W	12			23			48		
Priključki											
Ploščati priključek - vijak			M8			M10			M10 / M12		
Zatezni moment	Ma	Nm	12-15			30-35			30-35		
Objemna sponka, Priključni presek		mm ²	Round conductor: 1,5-70 Cu , Strip conductor: 6 x 9 x 0,8 Cu			Round conductor: 2,5-150 Cu , Strip conductor: 6 x 16 x 0,8 Cu			Strip conductor: 11 x 21 x 1 Cu		
Zatezni moment	Ma	Nm	2,6			9,5			23		
Prizmična sponka, Priključni presek		mm ²	(SP KVLO0 P1); 10-70 Al/Cu , 35-95 Al/Cu			(SP KVL1 P1); 10-150 Al/Cu			(SP KVL3 P1); 120-300 Al/Cu		
Zatezni moment	Ma	Nm	(SP KVLO0 P1); 2,6			(SP KVL1 P1); 4,5			(SP KVL3 P1); 11		
Prizmična sponka, Priključni presek		mm ²				(SP KVL1 P2); 2 x (10-150) Al/Cu			(SP KVL3 P2); 2 x (120-240) Al/Cu		
Zatezni moment	Ma	Nm				(SP KVL1 P2); 4,5			(SP KVL3 P2); 11		
Frame clamp, Priključni presek		mm ²	1,5-95 Al/Cu , (Al 95: max. 125A), *****			35-150 Al/Cu			95-300 Al/Cu		
Torque	Ma	Nm	4,5			12			20		
Stopnja zaščite, sprednja stran											
Stikalo zaprto	-	-	IP20			IP20			IP20		
Stikalo odprto	-	-	IP10			IP10			IP10		
S prekritjem sponk in stranskim prekritjem	-	-	IP2XC			IP2XC			IP2XC		
Delovni pogoji											
Temperatura okolice *****	T_{amb}	°C	-25 ... +55			-25 ... +55			-25 ... +55		
Delovno stanje	-	-	Neprekinjeno delovanje								
Vgradni položaj	-	-	vertikalni, horizontalni								
Nadmorska višina	-	m	≤ 2000								
Stopnja onesnaženosti	-	-	3								
Prenapetostna kategorija	-	-	III			III			III		
Življenska doba											
Mehanska (cikli)			1400			1400			800		
Električna (cikli)			300			200			200		

* Montaža več enot v NN stikalno kombinacijo - bodite pozorni na rated diversity factors po DIN EN 61439.

** Referenčne vrednosti za zamenjavo naprav po DIN EN 61439-1 clause 10.10.4.2.

*** minimalna razdalja do ozemljenih prevodnih delov: na strani: 20mm/zgoraj: 50mm

**** a) na strani: 50mm/zgoraj: 100mm

***** Testirano z NH talilnimi vložki z gG karakteristiko

***** 35°C Normalna temperatura, pri 55°C z zmanjšanim delovnim tokom

3-polni, Montažna plošča

Vel.	Šifra	Tip	Teža [kg]	Pakiranje [kos]
00	001690870	KVL-00 3p M8-M8	0,63	1
	001690871	KVL-00 3p BC95-BC95	0,67	1
1	001690872	KVL-1 3p M10-M10	2,03	1
3	001690874	KVL-3 3p M10-M10	3,95	1

3-polni, Montažna plošča, LED indikacija

Vel.	Šifra	Tip	Teža [kg]	Pakiranje [kos]
00	001690880	KVL-00 3p M8-M8 LED	0,66	1
	001690881	KVL-00 3p BC95-BC95 LED	0,8	1
1	001690882	KVL-1 3p M10-M10 LED	2,06	1
3	001690884	KVL-3 3p M10-M10 LED	3,92	1

1-polni, Montažna plošča

Vel.	Šifra	Tip	Teža [kg]	Pakiranje [kos]
00	001690890	KVL-00 1p M8-M8	0,31	2
1	001690891	KVL-1 1p M10-M10	0,93	1
3	001690892	KVL-3 1p M10-M10	1,57	1

2-polni, Montažna plošča

Vel.	Šifra	Tip	Teža [kg]	Pakiranje [kos]
00	001690895	KVL-00 2p M8-M8	0,72	1
1	001690896	KVL-1 2p M10-M10	1,88	1
3	001690897	KVL-3 2p M10-M10	3,19	1

4-polni, Montažna plošča

Vel.	Šifra	Tip	Teža [kg]	Pakiranje [kos]
00	001690900	KVL-00 4p M8-M8	1,19	1
1	001690901	KVL-1 4p M10-M10	2,91	1
3	001690902	KVL-3 4p M10-M10	5,76	1



BC95-BC95



Pribor			
Tip	Šifra	Opis	Pakiranje [kos]
SP KVL00	001692701	Objemna sponka, 1,5 – 70 mm ² Cu	set=3
SP KVL1	001692702	Objemna sponka, 25– 150 mm ² Cu	set=3
SP KVL2	001692703	Objemna sponka, 25– 240 mm ² Cu	set=3
SP KVL3	001692704	Objemna sponka, 11x21 mm ² Cu	set=3
SP KVL00 P1	001692760	Prizmična sponka, 10 – 70 mm ² Al/Cu	set=3
SP KVL1 P1	001692761	Prizmična sponka, 70 – 150 mm ² Al/Cu	set=3
SP KVL2 P1	001692762	Prizmična sponka, 120 – 240 mm ² Al/Cu	set=3
SP KVL3 P1	001692763	Prizmična sponka, 120 – 300 mm ² Al/Cu	set=3
SP KVL1 P2	001692764	Prizmična sponka for 2-conductors connection, 2x70 – 95 mm ² Al/Cu	set=3
SP KVL2 P2	001692765	Prizmična sponka for 2-conductors connection, 2x120 – 150 mm ² Al/Cu	set=3
SP KVL3 P2	001692766	Prizmična sponka for 2-conductors connection, 2x120 – 240 mm ² Al/Cu	set=3
SP KVL-1 V	001690940	Frame clamp, 35-150mm ² Al/Cu	set=3
SP KVL-23 V	001690941	Frame clamp, 95-300mm ² Al/Cu	set=3
SP KVL-00 FC95	001690942	Feeding clamp, 25-95mm ² Cu/Al, isolated, terminal M8,*	set=3
I22 KVL-00 3p	001690943	Phase busbars, 2 x 3p KVL-00 50mm ²	5
I23 KVL-00 3p	001690944	Phase busbars, 3 x 3p KVL-00 50mm ²	5
I24 KVL-00 3p	001690945	Phase busbars, 4 x 3p KVL-00 50mm ²	3
I25 KVL-00 3p	001690946	Phase busbars, 5 x 3p KVL-00 50mm ²	3
MST KVL-00 1p	001690947	Switch position indicator, 1-polni, vel. 00, **	1
MST KVL-00 3p	001690948	Switch position indicator, 3-polni, vel. 00, **	1
MST KVL-123 1p/2p/3p	001690949	Switch position indicator, 1/2/3 -polni, vel. 1, 2, 3, **	1
MFM KVL-00 1p/2p/3p	001690950	Mehanska kontrola pregoretega varovalk, vel. 00, **	3
MFM KVL-123 1p/2p/3p	001690951	Mehanska kontrola pregoretega varovalk, vel. 1, 2, 3, ** ****	3
PRS KVL-00 3p L	001690952	Zaščitni pokrov, 3-polni, variable to open, Length 66mm, vel. 00	2
PRS KVL-00 3p S	001690953	Zaščitni pokrov, 3-polni, variable to open, Length 36mm, vel. 00	2
PRS KVL-1 3p	001690954	Zaščitni pokrov, 3-polni, variable to open, Length 42mm, vel. 1	2
PRS KVL-2 3p	001690955	Zaščitni pokrov, 3-polni, variable to open, Length 42mm, vel. 2	2
PRS KVL-3 3p	001690956	Zaščitni pokrov, 3-polni, variable to open, Length 42mm, vel. 3	2
PRS KVL-00 1p L	001690957	Zaščitni pokrov, 1-polni, variable to open, Length 66mm, vel. 00	2
PRS KVL-00 1p S	001690958	Zaščitni pokrov, 1-polni, variable to open, Length 36mm, vel. 00	2
PRS KVL-1 1p	001690959	Zaščitni pokrov, 1-polni, variable to open, Length 42mm, vel. 1	2
PRS KVL-3 1p	001690960	Zaščitni pokrov, 1-polni, variable to open, Length 42mm, vel. 3	2
DIN KVL-00 100-150	001690964	DIN rail fixing parts, Za montažo na DIN letev, vel. 00	1
DIN KVL-1 100-150	001690965	DIN rail fixing parts, Za montažo na DIN letev, vel. 1	1
EFMU KVL-00 3p	001690966	Elektronska kontrola pregoretega varovalk, 3-polni, vel. 00, ****	1
EFMU KVL-1 3p	001690967	Elektronska kontrola pregoretega varovalk, 3-polni, vel. 1, ****	1
EFMU KVL-2 3p	001690968	Elektronska kontrola pregoretega varovalk, 3-polni, vel. 2, ****	1
EFMU KVL-3 3p	001690969	Elektronska kontrola pregoretega varovalk, 3-polni, vel. 3, ****	1
MPFMU KVL-00 3p	001690974	Elektromehanska kontrola pregoretega varovalk (AM), 3-polni, vel. 00, ****	1
MPFMU KVL-1 3p	001690975	Elektromehanska kontrola pregoretega varovalk (AM), 3-polni, vel. 1, ****	1
MPFMU KVL-2 3p	001690976	Elektromehanska kontrola pregoretega varovalk (AM), 3-polni, vel. 2, ****	1
MPFMU KVL-3 3p	001690977	Elektromehanska kontrola pregoretega varovalk (AM), 3-polni, vel. 3, ****	1
CK KVL-00 2p/4p	001690970	Connecting kit 2- and 4-polni, For making of 2- and 4-polni disconnectors, vel. 00	1
CK KVL-123 2p/4p	001690971	Connecting kit 2- and 4-polni, For making of 2- and 4-polni disconnectors, vel. 1, 2, 3	1
LP KVL-00123	001690972	Interlock device, locking with padlock, diameter 6mm max., vel. 00, 1, 2, 3	10
IC KVL-00123	001690973	Contact cover interlock, only be operated by tool, vel. 00-3	10

* Feeding clamp, AC690V/DC1000V-250A

** 1 Changeover, AC250V, 10/3A (ohmic/ind.)

*** Only in combination with ETI fuse-links with striker-pin; not in combination with frame-clamp or 2-wire-Prizmična sponka.

**** For monitoring of fuse-links with live gripping lugs



SP KVL



SP KVL...P1



DIN KVL-00 100-150



SP KVL-1 V



SP KVL-23 V



SP KVL-00 FC95



I22 KVL-00 3p



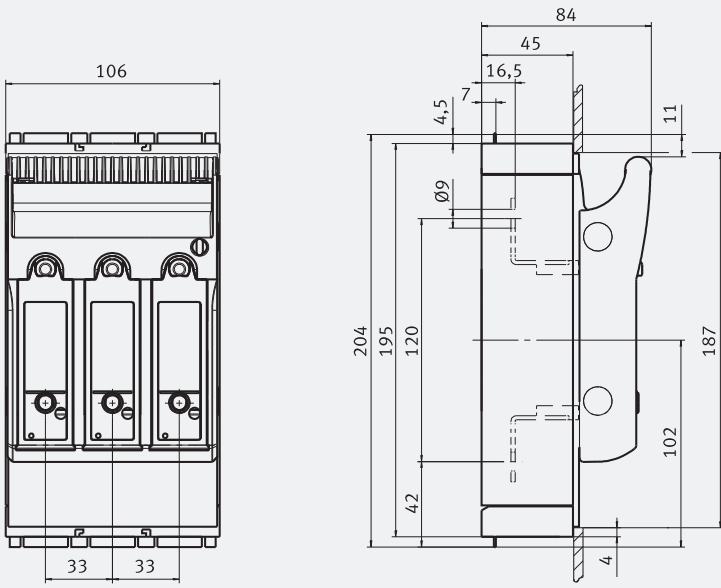
MST KVL- ...



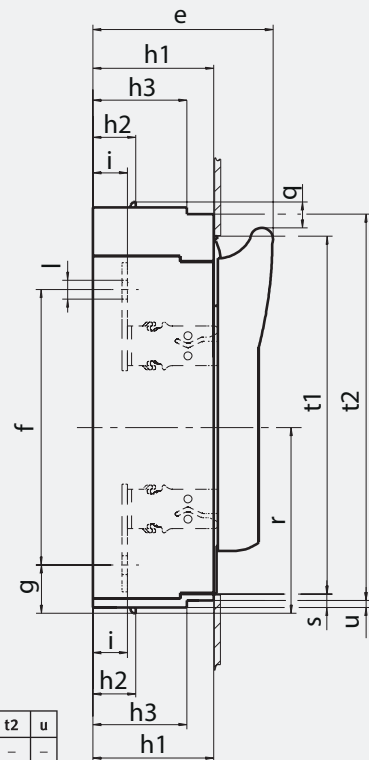
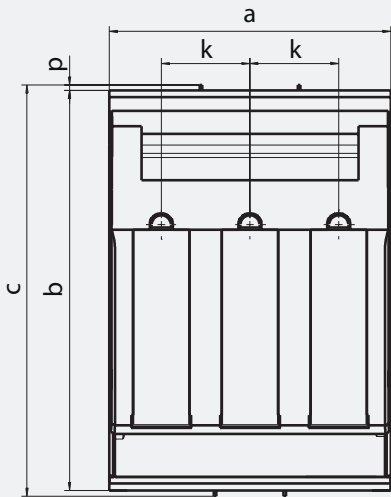
MFM KVL-123 1p 2p 3p



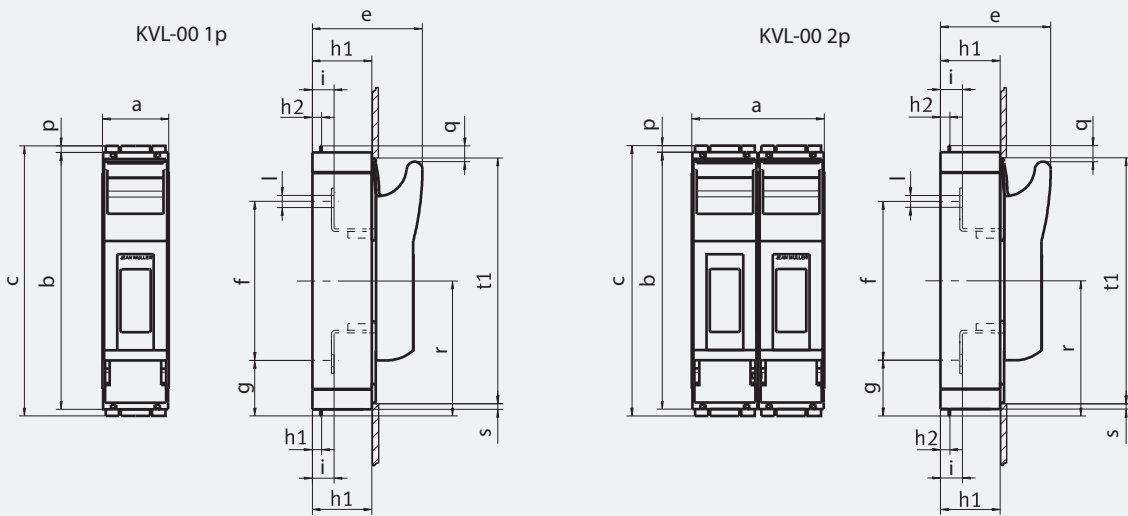
PRS KVL-... 3p



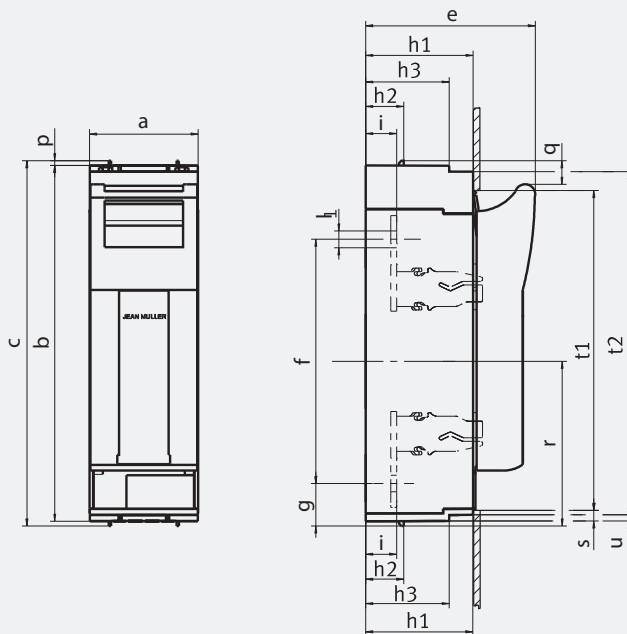
KVL-00 3p M8-M8
KVL-00 3p BC95-BC95
KVL-00 3p M8-M8 LED
KVL-00 3p BC95-BC95 LED



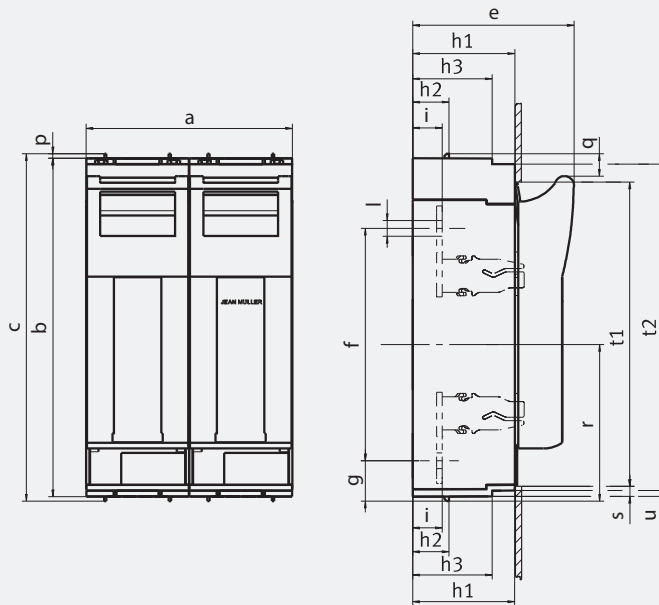
	a	b	c	e	f	g	h1	h2	h3	i	k	l	p	q	r	s	t1	t2	u
KVL-1 3p M10-M10 (LED)	184	298	306	117	185	46	70	32	-	25	58	Ø10,5	4	19	138	5	272	-	-
KVL-2 3p M10-M10 (LED)	210	298	306	134	205	36	90	32	70	26	66	Ø14	4	19	138	10	268	288	5
KVL-3 3p M10-M10 (LED)	250	298	306	143	205	36	90	32	70	26	82	Ø14	4	19	138	10	268	288	5



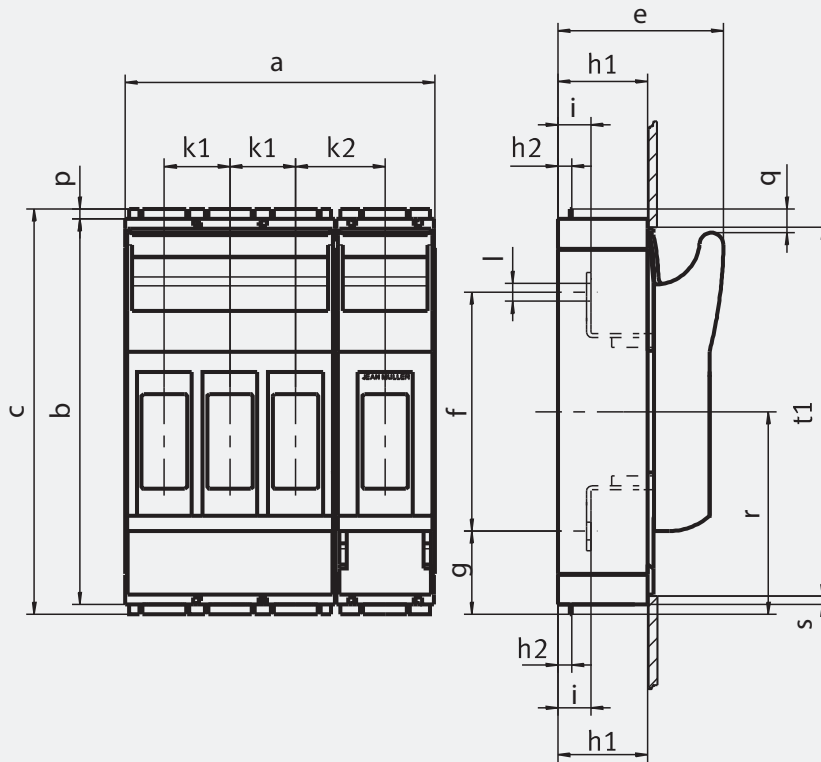
	a	b	c	e	f	g	h1	h2	h3	i	l	p	q	r	s	t1
KVL-00 1p M8-M8	50	195	204	84	120	42	45	7	-	16,5	∅9	4,5	12	102	5	187
KVL-00 2p M8-M8	100	195	204	84	120	42	45	7	-	16,5	∅9	4,5	12	102	5	187

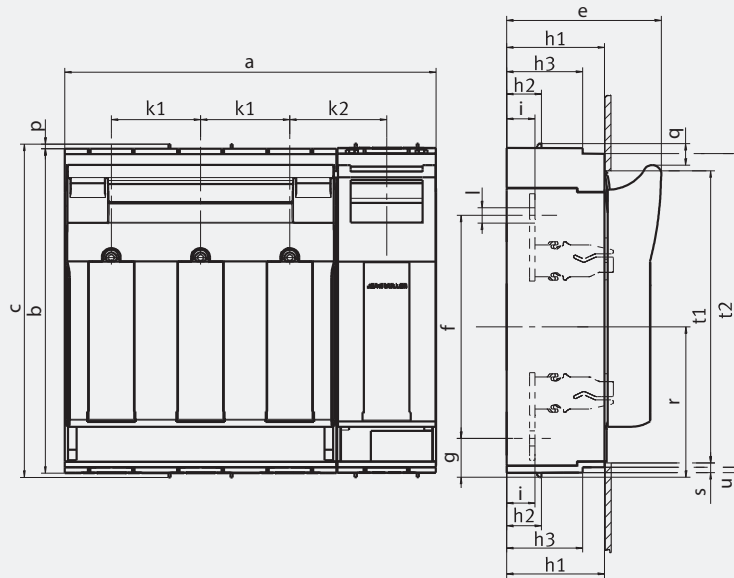


	a	b	c	e	f	g	h1	h2	h3	i	l	p	q	r	s	t1	t2	u
KVL-1 1p M10-M10	69	298	306	117	185	46	70	32	-	25	∅10,5	4	19	138	5	272	-	-
KVL-3 1p M10-M10	91	298	306	143	205	36	90	32	70	26	∅14	4	19	138	10	268	288	5

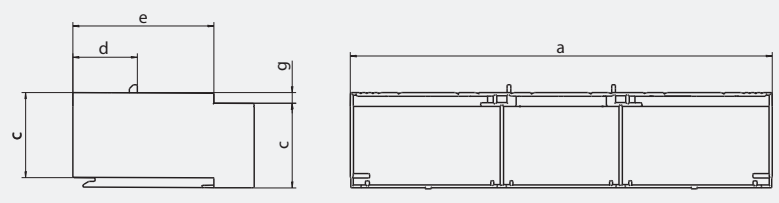
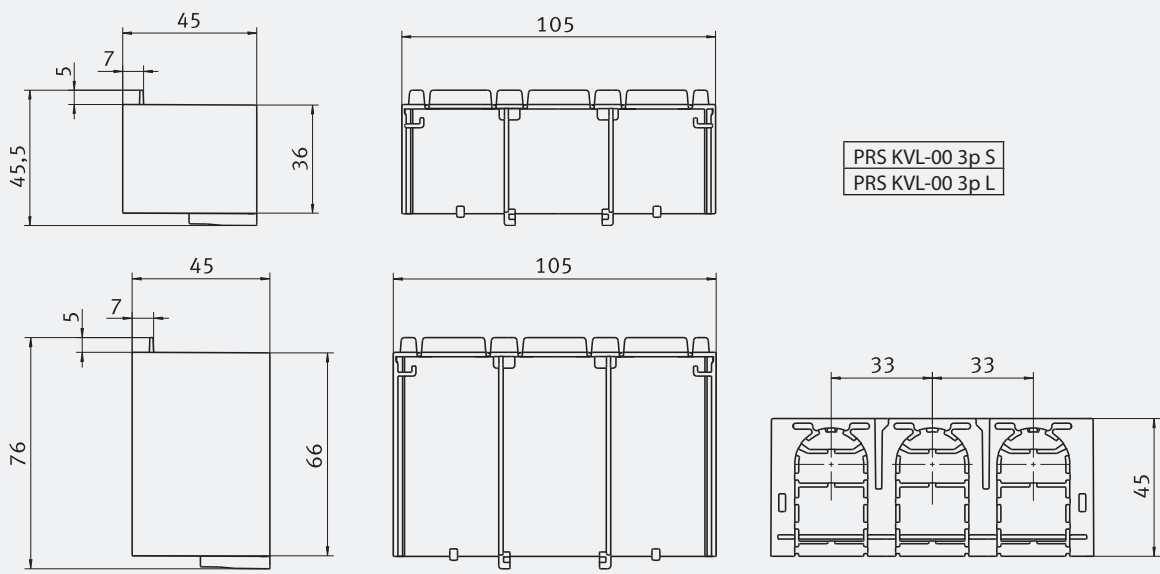


	a	b	c	e	f	g	h1	h2	h3	i	l	p	q	r	s	t1	t2	u
KVL-1 2p M10-M10	138	298	306	117	185	46	70	32	-	25	∅10,5	4	19	138	5	272	-	-
KVL-3 2p M10-M10	182	298	306	143	205	36	90	32	70	26	∅14	4	19	138	10	268	288	5

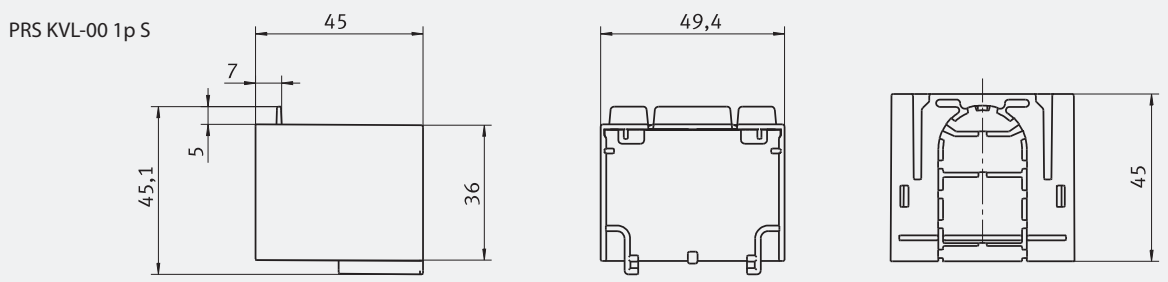
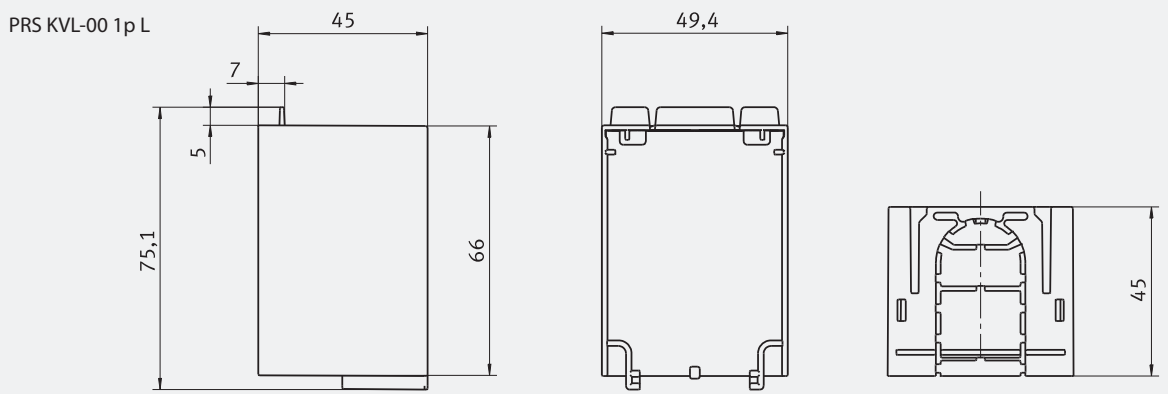
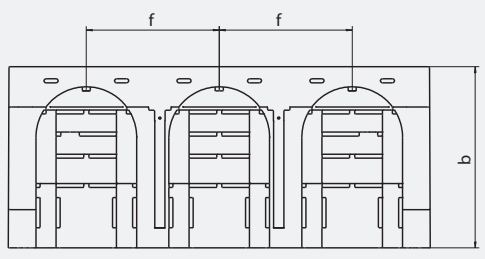




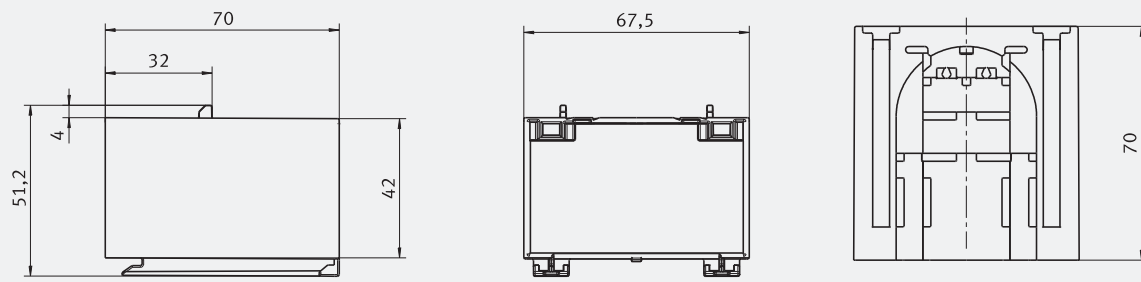
	a	b	c	e	f	g	h1	h2	h3	k1	k2	i	l	p	q	r	s	t1	t2	u
KVL-1 4p	254	298	306	117	185	46	70	32	-	58	69	25	∅10,5	4	19	138	5	272	-	-
KVL-3 4p	341,5	298	306	143	205	36	90	32	70	82	89	26	∅14	4	19	138	10	268	288	5



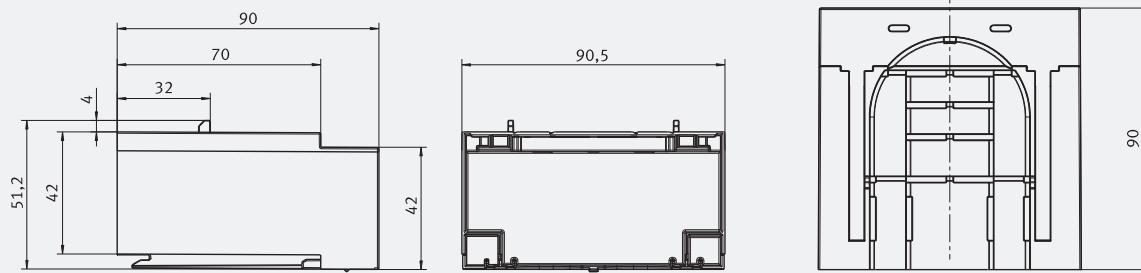
	a	b	c	d	e	f	g
PRS KVL-1 3p	184	70	42	32	-	58	-
PRS KVL-2 3p	210	90	42	32	70	66	5
PRS KVL-3 3p	250	90	42	32	70	82	5



PRS KVL-1 1p



PRS KVL-3 1p





www.etigroup.eu

January 2018

ETI d.o.o. withholds the right to make changes and additions to any information contained herein.