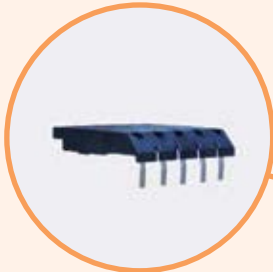


Miniaturni, motorski kontaktorji, pomožni kontaktorji in preobremenitveni releji

Prednosti



→ Na voljo je posebno podnožje, ki omogoča uporabo kontaktorja v tiskanih vezjih.



→ Na razpolago tudi komplet kontaktorjev z mehansko blokado za obračanje smeri motorja ali pa uporabo v aplikaciji zvezda trikot.



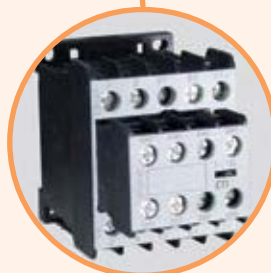
→ Posebno podnožje za vgradnjo prenapetostnih modulov.



→ Pomožne kontakte je možno uporabiti tudi v primeru mehanske blokade.



→ Razne tipe časovnih relejev je možno fiksirati na ohišje kontaktorja.



→ Montaža pomožnih kontaktnih blokov spredaj



→ Namestitev preobremenitvenega releja (bimetal) direktno na kontaktor.

Miniaturni in pomožni kontaktor CE, CAE, CEI7

Uporaba

Miniaturne kontaktorje uporabljamo za daljinsko krmiljenje in zaščito (v kombinaciji s preobremenitvenimi releji) električnih motorjev in drugih električnih porabnikov z nazivno močjo do 7,5 kW (400 V pri uporabnostni kategoriji AC3), pomožni kontaktorji pa se uporabljajo za izdelavo najrazličnejših krmilnih vezij.

Prednosti:

- Namestitev na DIN letev in montažno ploščo
- Majhne dimezije in visoka tehnična zmogljivost
- Majhna izguba električne energije (toplotna izguba zaradi toka)
- Zaščita pred neposrednim stikom s sprednje strani IP20 (po IEC 536)
- Velika izbira dodatne opreme
- Prenapetostna zaščita (možnost)
- Zaganjalnik za menjavo smeri vrtenja z mehansko zaporo
- Krmilna napetost 24 VAC, 48 VAC, 110 VAC, 230 VAC, 400 VAC



Miniaturni kontaktor CE07, 16 A (AC1), 7A, 3 kW (AC3)

tip	šifra	vezalna shema	teža [g]	pakiranje [kos]
CE07.10-24V-50/60Hz	004641020		130	1
CE07.10-48V-50/60Hz	004641021			
CE07.10-110V-50/60Hz	004641022			
CE07.10-230V-50/60Hz	004641023			
CE07.10-400V-50/60Hz	004641024		130	1
CE07.01-24V-50/60Hz	004641010			
CE07.01-48V-50/60Hz	004641011			
CE07.01-110V-50/60Hz	004641012			
CE07.01-230V-50/60Hz	004641013			
CE07.01-400V-50/60Hz	004641014			



Pomožni kontaktor CAE0; 6A (AC15, 230V)

tip	šifra	vezalna shema	teža [g]	pakiranje [kos]
CAE04.22-230V-50/60Hz	004641343		180	1
CAE04.22-24V-50/60Hz	004641340			
CAE04.31-230V-50/60Hz	004641363			
CAE04.31-24V-50/60Hz	004641360			
CAE04.13-230V-50/60Hz	004641353			
CAE04.13-24V-50/60Hz	004641350			
CAE04.40-230V-50/60Hz	004641383			
CAE04.40-24V-50/60Hz	004641380			

Miniaturni kontaktor - zaganjalnik za menjavo smeri vrtenja z mehansko zaporo CEI17.10, 3,5A (AC3)

tip	šifra	vezalna shema	teža [g]	pakiranje [kos]
CEI7.10-24V-50/60Hz	004641620		250	1
CEI7.10-48V-50/60Hz	004641621			
CEI7.10-110V-50/60Hz	004641622			
CEI7.10-230V-50/60Hz	004641623			
CEI7.10-400V-50/60Hz	004641624			

Miniaturni kontaktor - zaganjalnik za menjavo smeri vrtenja z mehansko zaporo CEI17.01, 3,5A (AC3)

tip	šifra	vezalna shema	teža [g]	pakiranje [kos]
CEI7.01-24V-50/60Hz	004641610		250	1
CEI7.01-48V-50/60Hz	004641611			
CEI7.01-110V-50/60Hz	004641612			
CEI7.01-230V-50/60Hz	004641613			
CEI7.01-400V-50/60Hz	004641614			


Prenapetostni odvodnik

tip	šifra	napetost tuljave	za uporabo z	teža [g]	pakiranje [kos]
RCE01	004641701	24-48 VAC	CE07, CEI07	14	1
RCE06	004641702	110-220 VAC	CE07, CEI07	14	1
RCE10	004641703	380-400 VAC	CE07, CEI07	14	1

Miniaturni in pomožni kontaktor CEC

Uporaba

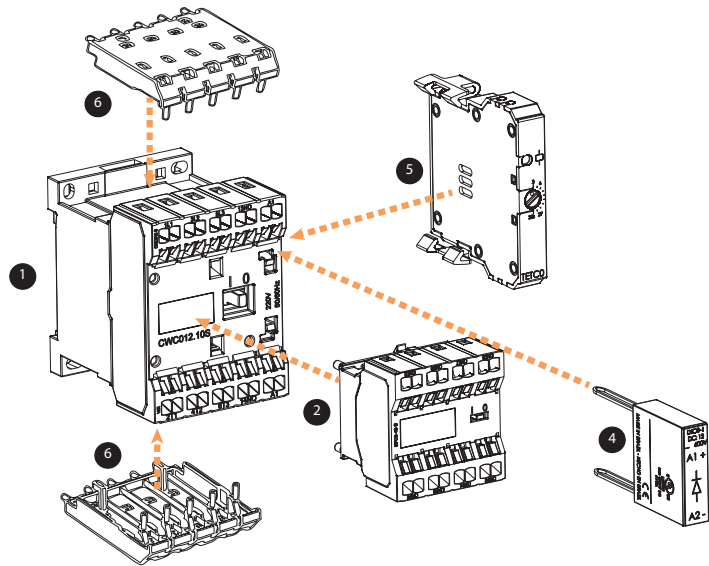
Miniaturne kontaktorje uporabljamo za daljinsko krmiljenje in zaščito (v kombinaciji s preobremenitvenimi releji) električnih motorjev in drugih električnih porabnikov z nazivno močjo do 7,5 kW (400 V pri uporabnostni kategoriji AC3), pomožni kontaktorji pa se uporabljajo za izdelavo najrazličnejših krmilnih vezij.

Prednosti:

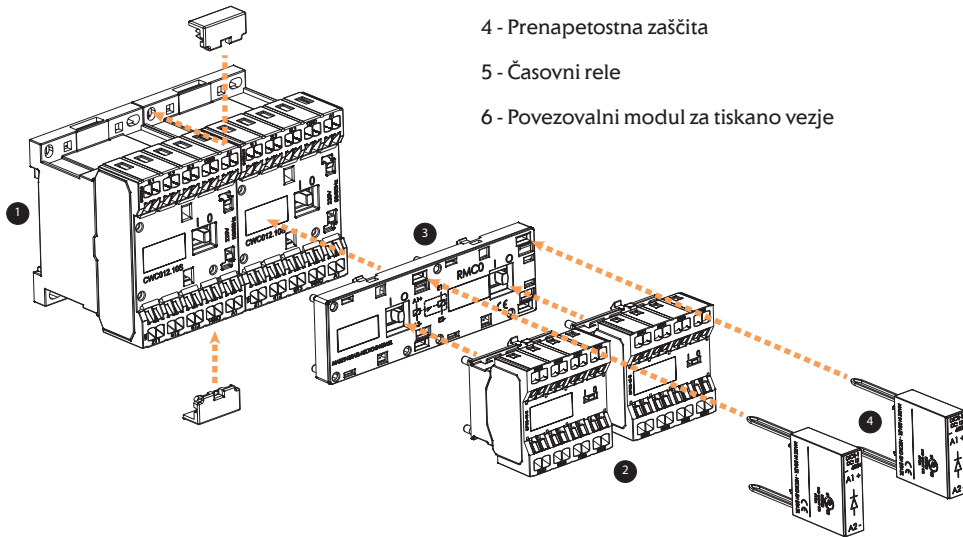
- Namestitev na DIN letev in montažno ploščo
- Majhne dimezije in visoka tehnična zmogljivost
- Majhna izguba električne energije (toplotna izguba zaradi toka)
- Zaščita pred neposrednim stikom s sprednje strani IP20 (po IEC 536)
- Velika izbira dodatne opreme
- Prenapetostna zaščita (možnost)
- Zaganjalnik za menjavo smeri vrtenja z mehansko zaporo
- Krmilna napetost 24 VAC, 48 VAC, 110 VAC, 230 VAC, 400 VAC, 24 VDC, 48 VDC, 110 VDC, 220 VDC

Primer:





- 1 - Mini kontaktor
- 2 - Blok s pomožnimi kontakti
- 3 - Mehanska blokada
- 4 - Prenapetostna zaščita
- 5 - Časovni rele
- 6 - Povezovalni modul za tiskano vezje





Miniaturni kontaktor CEC07; 18A(AC1); 7A,3kW(AC3 400V)

tip	šifra	vezalna shema	teža [g]	pakiranje [kos]
CEC07.10-24V-50/60Hz	004641050		180	1
CEC07.10-42V-50/60Hz	004641051			
CEC07.10-48V-50/60Hz	004641052			
CEC07.10-110V-50/60Hz	004641053			
CEC07.10-230V-50/60Hz	004641054			
CEC07.10-400V-50/60Hz	004641055			
CEC07.10-24VDC	004641100			
CEC07.10-48VDC	004641130			
CEC07.10-110VDC	004641131			
CEC07.10-220VDC	004641132			
CEC07.01-24V-50/60Hz	004641056		180	1
CEC07.01-42V-50/60Hz	004641057			
CEC07.01-48V-50/60Hz	004641058			
CEC07.01-110V-50/60Hz	004641059			
CEC07.01-230V-50/60Hz	004641060			
CEC07.01-400V-50/60Hz	004641061			
CEC07.01-24VDC	004641101			
CEC07.01-48VDC	004641133			
CEC07.01-110VDC	004641134			
CEC07.01-220VDC	004641135			



Miniaturni kontaktor CEC09; 20A(AC1); 9A,4kW(AC3, 400V)

tip	šifra	vezalna shema	teža [g]	pakiranje [kos]
CEC09.10-24V-50/60Hz	004641062		180	1
CEC09.10-42V-50/60Hz	004641063			
CEC09.10-48V-50/60Hz	004641064			
CEC09.10-110V-50/60Hz	004641065			
CEC09.10-230V-50/60Hz	004641066			
CEC09.10-400V-50/60Hz	004641067			
CEC09.10-24VDC	004641102			
CEC09.10-48VDC	004641136			
CEC09.10-110VDC	004641137			
CEC09.10-220VDC	004641138			
CEC09.01-24V-50/60Hz	004641068		180	1
CEC09.01-42V-50/60Hz	004641069			
CEC09.01-48V-50/60Hz	004641070			
CEC09.01-110V-50/60Hz	004641071			
CEC09.01-230V-50/60Hz	004641072			
CEC09.01-400V-50/60Hz	004641073			
CEC09.01-24VDC	004641103			
CEC09.01-48VDC	004641139			
CEC09.01-110VDC	004641140			
CEC09.01-220VDC	004641141			

Miniaturni kontaktor CEC012; 22A(AC1); 12A,5,5kW(AC3 400V)

tip	šifra	vezalna shema	teža [g]	pakiranje [kos]
CEC012.10-24V-50/60Hz	004641074		180	1
CEC012.10-42V-50/60Hz	004641075			
CEC012.10-48V-50/60Hz	004641076			
CEC012.10-110V-50/60Hz	004641077			
CEC012.10-230V-50/60Hz	004641078			
CEC012.10-400V-50/60Hz	004641079			
CEC012.10-24VDC	004641104			
CEC012.10-48VDC	004641142			
CEC012.10-110VDC	004641143			
CEC012.10-220VDC	004641144			
CEC012.01-24V-50/60Hz	004641080		180	1
CEC012.01-42V-50/60Hz	004641081			
CEC012.01-48V-50/60Hz	004641082			
CEC012.01-110V-50/60Hz	004641083			
CEC012.01-230V-50/60Hz	004641084			
CEC012.01-400V-50/60Hz	004641085			
CEC012.01-24VDC	004641105			
CEC012.01-48VDC	004641145			
CEC012.01-110VDC	004641146			
CEC012.01-220VDC	004641147			


Miniaturni kontaktor CEC016; 22A(AC1); 16A,7,5kW(AC3 400V)

tip	šifra	vezalna shema	teža [g]	pakiranje [kos]
CEC016.10-24V-50/60Hz	004641086		180	1
CEC016.10-42V-50/60Hz	004641087			
CEC016.10-48V-50/60Hz	004641088			
CEC016.10-110V-50/60Hz	004641089			
CEC016.10-230V-50/60Hz	004641090			
CEC016.10-400V-50/60Hz	004641091			
CEC016.10-24VDC	004641106			
CEC016.10-48VDC	004641148			
CEC016.10-110VDC	004641149			
CEC016.10-220VDC	004641150			
CEC016.01-24V-50/60Hz	004641092		180	1
CEC016.01-42V-50/60Hz	004641093			
CEC016.01-48V-50/60Hz	004641094			
CEC016.01-110V-50/60Hz	004641095			
CEC016.01-230V-50/60Hz	004641096			
CEC016.01-400V-50/60Hz	004641097			
CEC016.01-24VDC	004641107			
CEC016.01-48VDC	004641151			
CEC016.01-110VDC	004641152			
CEC016.01-220VDC	004641153			




Pomožni kontaktor CECA0; 10A (AC15, 230V)

tip	šifra	vezalna shema	teža [g]	pakiranje [kos]		
CECA0.22-24V-50/60Hz	004641160		180	1		
CECA0.22-230V-50/60Hz	004642390					
CECA0.31-24V-50/60Hz	004641161					
CECA0.31-230V-50/60Hz	004642391					
CECA0.13-24V-50/60Hz	004641162					
CECA0.13-230V-50/60Hz	004642392					
CECA0.40-24V-50/60Hz	004641163					
CECA0.40-230V-50/60Hz	004642393					
CECA0.04-24V-50/60Hz	004641164					
CECA0.04-230V-50/60Hz	004642394					
CECA0.22-24VDC	004646010				218	1
CECA0.22-220VDC	004641170					
CECA0.31-24VDC	004646011					
CECA0.31-220VDC	004641171					
CECA0.13-24VDC	004646012					
CECA0.13-220VDC	004641172					
CECA0.40-24VDC	004646013					
CECA0.40-220VDC	004641173					
CECA0.04-24VDC	004646014					
CECA0.04-220VDC	004641174					


4-polni miniaturni kontaktor

tip	šifra	vezalna shema	teža [g]	pakiranje [kos]
CEC07.4P-230V-50/60Hz	004641200		180	1
CEC09.4P-230V-50/60Hz	004641201			
CEC012.4P-230V-50/60Hz	004641202			
CEC016.4P-230V-50/60Hz	004641203			
CEC07.4P-24VDC	004641210			
CEC09.4P-24VDC	004641211			
CEC012.4P-24VDC	004641212		180	1
CEC016.4P-24VDC	004641213			
CEC07.PR-230V-50/60HZ	004641204			
CEC09.PR-230V-50/60HZ	004641205			
CEC012.PR-230V-50/60HZ	004641206			
CEC016.PR-230V-50/60HZ	004641207			
CEC07.PR-24V-DC	004641214			
CEC09.PR-24V-DC	004641215			
CEC012.PR-24V-DC	004641216			
CEC016.PR-24V-DC	004641217			

Prenapetostni odvodnik

tip	šifra	napetost	vezalna shema	teža [g]	pakiranje [kos]
RCCE-1	004641720	12-24V 50/60Hz		6	1
RCCE-2	004641721	24-48V 50/60Hz			
RCCE-3	004641722	48-127V 50/60Hz			
RCCE-4	004641723	127-250V 50/60Hz			
RCCE-5	004641724	250-380V 50/60Hz			
RCCE-6	004641725	380-510V 50/60Hz			
VRCE-1	004641726	12-48V AC/12-60V DC		6	1
VRCE-2	004641727	50-127V AC/60-180V DC			
VRCE-3	004641728	130-275V AC/180-300V DC			
VRCE-4	004641729	277-380V AC/300-510V DC			
VRCE-5	004641730	400-510V AC			
DICE-1	004641731	12-600V DC		6	1


Mehanska blokada

tip	šifra	teža [g]	pakiranje [kos]
BECO	004643603	15	1

Za uporabo z CEC


Adapter za tiskano vezje

tip	šifra	teža [g]	pakiranje [kos]
CECO	004642720	126	1

Za uporabo z CEC


Preobremenitveni rele RE17D

tip	šifra	razpon tokovne nastavitve [A]	za uporabo z	teža [g]	pakiranje [kos]
RE17D-0,4	004641400	0,28-0,4	CEC07 – CEC016	150	1
RE17D-0,63	004641401	0,4-0,63			
RE17D-0,8	004641402	0,56-0,8			
RE17D-1,2	004641403	0,8-1,2			
RE17D-1,8	004641404	1,2-1,8			
RE17D-2,8	004641405	1,8-2,8			
RE17D-4,0	004641406	2,8-4,0			
RE17D-6,3	004641407	4-6,3			
RE17D-8,0	004641408	5,6-8			
RE17D-10	004641409	7-10			
RE17D-12,5	004641410	8-12,5			
RE17D-15	004641411	10-15			
RE17D-17	004641412	15-17			





EFCO



EFCA



EFC4



Primer uporabe EFCO in RCCE

Pomožni kontaktorski blok								
tip	šifra	vezalna shema	za uporabo z	teža [g]	pakiranje [kos]			
EFCO-20	004641520		CECO 3 polni	28	1			
EFCO-11	004641521							
EFCO-02	004641522							
EFCO-40	004641523							
EFCO-22	004641524							
EFCO-04	004641525							
EFCO-31	004641526							
EFCO-13	004641527							
EFCA-20	004641530					CECA0	28	1
EFCA-11	004641531							
EFCA-02	004641532							
EFCA-40	004641533							
EFCA-22	004641534							
EFCA-04	004641535							
EFCA-31	004641536							
EFCA-13	004641537							
EFC4-20	004641540		CECO 4 polni	28	1			
EFC4-11	004641541							
EFC4-02	004641542							
EFC4-40	004641543							
EFC4-22	004641544							
EFC4-04	004641545							
EFC4-31	004641546							
EFC4-13	004641547							

Elektronski časovni rele

tip	šifra	time	Supply Voltage	teža [g]	pakiranje [kos]
Zakasnitev pri vklopu					
TOE-3-24-240	004642730	0,3-3 sec	24-240V AC/DC	126	1
TOE-10-24-240	004642731	1-10 sec			
TOE-30-24-240	004642732	3-30 sec			
TOE-60-24-240	004642733	6-60 sec			
TOE-100-24-240	004642734	10-100 sec			
TOE-300-24-240	004642735	30-300 sec			
TOE-1800-24-240	004642736	180-1800 sec			
Zakasnitev pri izklopu					
TOD-3-24-60	004642740	0,3-3 sec	24-60V AC/DC	126	1
TOD-10-24-60	004642741	1-10 sec			
TOD-30-24-60	004642742	3-30 sec			
TOD-60-24-60	004642743	6-60 sec			
TOD-100-24-60	004642744	10-100 sec			
TOD-300-24-60	004642745	30-300 sec			
TOD-1800-24-60	004642746	180-1800 sec			
TOD-3-100-240	004642747	0,3-3 sec	110-240V AC/DC	126	1
TOD-10-100-240	004642748	1-10 sec			
TOD-30-100-240	004642749	3-30 sec			
TOD-60-100-240	004642750	6-60 sec			
TOD-100-100-240	004642751	10-100 sec			
TOD-300-100-240	004642752	30-300 sec			
TOD-1800-100-240	004642753	180-1800 sec			
Zvezda - trikot					
TSD-30-24-28	004642760	3-30 sec	24-48V AC	126	1
TSD-30-110-130	004642761		110-130V AC		
TSD-30-220-240	004642762		220 - 240V AC		



Motorski kontaktor CES

ETICON CES SERIJA

IEC 60947-4-1

Glavni kontakti kontaktorja za upravljanje električnih bremen (motorji in druga bremena) za moči do 200kW (pri 400V AC3). Možnost zaščite pred preobremenitvijo z uporabo preobremenitvenih relejev (bimetal).

Ni možna montaža za DIN letev TH 35 kontaktorjev velikosti CES 65...400.

Pomožni kontakti:

CES 6 do CES 45

Do 4 pomožne kontakte na prednjo fronto kontaktorja (zgornji).

CES 65 do CES 105:

Do 4 pomožna kontakte na strani kontaktorja (stranski), po 2 na vsako stran.

Delovanje kontaktov

Ob vključitvi kontaktorja (prisotnost krmilne napetosti) najprej razklenijo tokokrog NC kontakti, nato se sklenejo NO kontakti.



Naročanje:

CES	9	.	0	1	-	230V	-	50/60Hz
1	2	3	4	5	6			

1 - tip kontaktorja

2- nazivni tok $I_e(AC3)$

3- število in tip NO pomožnih kontaktov

4- število in tip NC pomožnih kontaktov

5- krmilna napetost (napetost tuljave)

6- Frekvenca krmilne napetosti

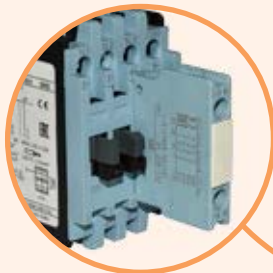
Prednosti



→ Priključne sponke omogočajo združljivost z vodniki različnih presekov.



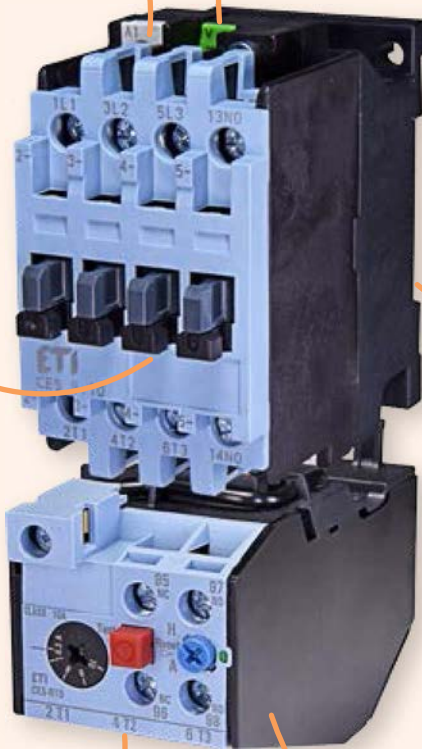
→ Na razpolago kontaktorji za različne krmilne napetosti (napetost tuljave)



→ Montaža pomožnih kontaktov spredaj



→ Montaža na DIN letev TH 35 ali direktno na montažno ploščo



→ Preobremenitveni rele izklopni razred 10



→ Montaža preobremenitvenega releja direktno na kontaktor in DIN letev TH 35 z uporabo adapterja.



CES 6

Motorski kontaktor CES 6; 25A(AC1); 6A/2,2kW(AC3, 400V)

Tip	Šifra	Vezalna shema	Teža [g]	Pakiranje [kos]
CES 6.10-24V-50/60Hz	004646500		370	1
CES 6.10-110V-50/60Hz	004646503		370	1
CES 6.10-230V-50/60Hz	004646501		370	1
CES 6.10-400V-50Hz	004646502		370	1
CES 6.10-24V DC	004646504		0,58	1
CES 6.01-24V-50/60Hz	004646505		370	1
CES 6.01-110V-50/60Hz	004646508		370	1
CES 6.01-230V-50/60Hz	004646506		370	1
CES 6.01-400V-50Hz	004646507		370	1
CES 6.01-24V DC	004646509		580	1

CES 6.10 - Vgrajen pomožni kontakt 1xNO; CES 6.01 - Vgrajen pomožni kontakt 1xNC



CES 9

Motorski kontaktor CES 9; 25A(AC1); 9A/4kW(AC3, 400V)

Tip	Šifra	Vezalna shema	Teža [g]	Pakiranje [kos]
CES 9.10-24V-50/60Hz	004646510		370	1
CES 9.10-110V-50/60Hz	004646511		370	1
CES 9.10-230V-50/60Hz	004646512		370	1
CES 9.10-400V-50Hz	004646513		370	1
CES 9.10-24V DC	004646514		580	1
CES 9.01-24V-50/60Hz	004646515		370	1
CES 9.01-110V-50/60Hz	004646516		370	1
CES 9.01-230V-50/60Hz	004646517		370	1
CES 9.01-400V-50Hz	004646518		370	1
CES 9.01-24V DC	004646519		580	1

CES 9.10 - Vgrajen pomožni kontakt 1xNO; CES 9.01 - Vgrajen pomožni kontakt 1xNC



CES 12

Motorski kontaktor CES 12; 25A(AC1); 12A/5,5kW(AC3, 400V)

Tip	Šifra	Vezalna shema	Teža [g]	Pakiranje [kos]
CES 12.10-24V-50/60Hz	004646520		370	1
CES 12.10-110V-50/60Hz	004646521		370	1
CES 12.10-230V-50/60Hz	004646522		370	1
CES 12.10-400V-50Hz	004646523		370	1
CES 12.10-24V DC	004646524		580	1
CES 12.01-42V-50/60Hz	004646525		370	1
CES 12.01-24V-50/60Hz	004646526		370	1
CES 12.01-110V-50/60Hz	004646527		370	1
CES 12.01-230V-50/60Hz	004646528		370	1
CES 12.01-400V-50Hz	004646529		370	1
CES 12.01-24V DC	004646530		580	1

CES 12.10 - Vgrajen pomožni kontakt 1xNO; CES 12.01 - Vgrajen pomožni kontakt 1xNC



CES 18

Motorski kontaktor CES 18; 25A(AC1); 18A/7,5kW(AC3, 400V)

Tip	Šifra	Vezalna shema	Teža [g]	Pakiranje [kos]
CES 18.10-24V-50/60Hz	004646531		370	1
CES 18.10-110V-50/60Hz	004646532		370	1
CES 18.10-230V-50/60Hz	004646533		370	1
CES 18.10-400V-50Hz	004646534		370	1
CES 18.10-24V DC	004646535		580	1
CES 18.01-24V-50/60Hz	004646536		370	1
CES 18.01-110V-50/60Hz	004646537		370	1
CES 18.01-230V-50/60Hz	004646538		370	1
CES 18.01-400V-50Hz	004646539		370	1
CES 18.01-24V DC	004646540		580	1

CES 18.10 - Vgrajen pomožni kontakt 1xNO; CES 18.01 - Vgrajen pomožni kontakt 1xNC

Motorski kontaktor CES 25; 42A(AC1); 25A/11kW(AC3, 400V)

Tip	Šifra	Vežalna shema	Teža [g]	Pakiranje [kos]
CES 25.00-24V-50/60Hz	004646541		410	1
CES 25.00-110V-50/60Hz	004646542		410	1
CES 25.00-230V-50/60Hz	004646543		410	1
CES 25.00-400V-50Hz	004646544		410	1
CES 25.00-24V DC	004646545		660	1
CES 25.00-42V-50/60Hz	004646546		410	1

Pomožni kontakti po naročilu (stranski ali zgornji).

Motorski kontaktor CES 32; 42A(AC1); 32A/15kW(AC3, 400V)

Tip	Šifra	Vežalna shema	Teža [g]	Pakiranje [kos]
CES 32.00-24V-50/60Hz	004646547		410	1
CES 32.00-110V-50/60Hz	004646548		410	1
CES 32.00-230V-50/60Hz	004646549		410	1
CES 32.00-400V-50Hz	004646550		410	1
CES 32.00-24V DC	004646551		660	1

Pomožni kontakti po naročilu (stranski ali zgornji).

Motorski kontaktor CES 40; 65A(AC1); 40A/18,5kW(AC3, 400V)

Tip	Šifra	Vežalna shema	Teža [g]	Pakiranje [kos]
CES 40.00-24V-50/60Hz	004646552		670	1
CES 40.00-110V-50/60Hz	004646553		670	1
CES 40.00-230V-50/60Hz	004646554		670	1
CES 40.00-400V-50Hz	004646555		670	1

Pomožni kontakti po naročilu (stranski ali zgornji).

Motorski kontaktor CES 45; 65A(AC1); 45A/22kW(AC3, 400V)

Tip	Šifra	Vežalna shema	Teža [g]	Pakiranje [kos]
CES 45.00-24V-50/60 Hz	004646556		640	1
CES 45.00-230V-50/60 Hz	004646557		640	1
CES 45.00-400V-50Hz	004646558		640	1
CES 45.00-110V-50/60 Hz	004646559		640	1

Pomožni kontakti po naročilu (stranski ali zgornji).

Motorski kontaktor CES 65; 90A(AC1); 65A/30kW(AC3, 400V)

Tip	Šifra	Vežalna shema	Teža [g]	Pakiranje [kos]
CES 65.22-230V-50/60Hz	004646560		1.625	1
CES 65.22-24V-50/60Hz	004646561		1.625	1

Že vsebuje stranske pomožne kontakte: 2xNO+2xNC

Motorski kontaktor CES 75; 100A(AC1); 75A/37kW(AC3, 400V)

Tip	Šifra	Vežalna shema	Teža [g]	Pakiranje [kos]
CES 75.22-24V-50/60 Hz	004646562		2.530	1
CES 75.22-230V-50/60 Hz	004646563		2.530	1

Že vsebuje stranske pomožne kontakte: 2xNO+2xNC

Motorski kontaktor CES 85; 120A(AC1); 85A/45kW(AC3, 400V)

Tip	Šifra	Vežalna shema	Teža [g]	Pakiranje [kos]
CES 85.22-24V-50/60 Hz	004646564		2.530	1
CES 85.22-230V-50/60 Hz	004646565		2.530	1

Že vsebuje stranske pomožne kontakte: 2xNO+2xNC

Motorski kontaktor CES 105; 120A(AC1); 105A/55kW(AC3, 400V)

Tip	Šifra	Vežalna shema	Teža [g]	Pakiranje [kos]
CES 105.22-230V-50/60Hz	004646566		3.758	1
CES 105.22-24V-50/60Hz	004646567		3.758	1

Že vsebuje stranske pomožne kontakte: 2xNO+2xNC



CES 25...32



CES 40...45



CES 65...140



CES 65...140

Motorski kontaktor CES 140; 160A(AC1); 140A/75kW(AC3, 400V)

Tip	Šifra	Vežalna shema	Teža [g]	Pakiranje [kos]
CES 140.22-230V-50/60Hz	004646568		3.300	1

Že vsebuje stranske pomožne kontakte: 2xNO+2xNC



CES 170...205

Motorski kontaktor CES 170; 210A(AC1); 170A/90kW(AC3, 400V)

Tip	Šifra	Vežalna shema	Teža [g]	Pakiranje [kos]
CES 170.22-230V-50/60Hz	004646569		4.800	1

Že vsebuje stranske pomožne kontakte: 2xNO+2xNC

Motorski kontaktor CES 205; 220A(AC1); 205A/110kW(AC3, 400V)

Tip	Šifra	Vežalna shema	Teža [g]	Pakiranje [kos]
CES 205.22-230V-50/60Hz	004646570		4.800	1

Že vsebuje stranske pomožne kontakte: 2xNO+2xNC



CES 250...300

Motorski kontaktor CES 250; 300A(AC1); 250A/132kW(AC3, 400V)

Tip	Šifra	Vežalna shema	Teža [g]	Pakiranje [kos]
CES 250.22-230V-50/60Hz	004646571		6.200	1

Že vsebuje stranske pomožne kontakte: 2xNO+2xNC

Motorski kontaktor CES 300; 320A(AC1); 300A/160kW(AC3, 400V)

Tip	Šifra	Vežalna shema	Teža [g]	Pakiranje [kos]
CES 300.22-230V-50/60Hz	004646572		6.200	1

Že vsebuje stranske pomožne kontakte: 2xNO+2xNC



CES 400

Motorski kontaktor CES 400; 500A(AC1); 400A/200kW(AC3, 400V)

Tip	Šifra	Vežalna shema	Teža [g]	Pakiranje [kos]
CES 400.22-230V-50/60Hz	004646573		6.800	1

Že vsebuje stranske pomožne kontakte: 2xNO+2xNC

Pribor

Pomožni kontaktni blok - zgornji; 5,6A(230V, AC-15/AC-14), 3,8A(400V, AC-15/AC-14)

Tip	Šifra	Opis	Za uporabo z	Vežalna shema	Teža [g]	Pakiranje [kos]
CES-BCF 10	004646574	1 NO	CES 6...CES 45		20	10
CES-BCF 01	004646575	1 NC	CES 6...CES 45		20	10

Do 4 kontakti



CES-BCF

Pomožni kontaktni blok - stranski; 5,6A(230V, AC-15/AC-14), 3,8A(400V, AC-15/AC-14)

Tip	Šifra	Opis	Za uporabo z	Vežalna shema	Teža [g]	Pakiranje [kos]
CES-BCSU 11	004646576	1 NO + 1 NC	CES 65...CES 105		52	2
CES-BCSS 11	004646577	1 NO + 1 NC	CES 65...CES 105		42	2

Do 4 kontakti, 2 na vsaki strani

BCSU - pomožni kontakti za nadgradnjo z vijaki.

BCSS - pomožni kontakti za zamenjavo (brez vijakov).

Naročiti je mogoče le večkratnike št. 2 (2, 4, 6, 8...) zaradi privzetega sistema pakiranja



CES-BCSU 11



CES-BCSS 11

Mehanska blokada

Tip	Šifra	Za uporabo z	Teža [g]	Pakiranje [kos]
CES-MIL 6-45	004646578	CES6...CES45	20	1
CES-MIL 65-300	004646579	CES65...CES300	130	1
CES-MIL 400	004646580	CES400	130	1



CES-MIL 6-45



CES-MIL 65-300

Prenapetostni odvodnik

Tip	Šifra	Napetost tuljave	Za uporabo z	Teža [g]	Pakiranje [kos]
CES-DIC3	004646581	24 - 250 VDC	CES6...CES32	15	1
CES-VR4	004646582	24-48 VAC	CES6...CES45	15	1
CES-VR5	004646583	127-240 VAC	CES6...CES45	15	1
CES-VR6	004646584	240-400 VAC	CES6...CES45	23	1
CES-VR7	004646585	24-48 VAC	CES65...CES400	14	1
CES-VR8	004646586	127-240 VAC	CES65...CES400	15	1

Že vgrajen pri CES140...CES400



CES-DIC3

Preobremenitveni rele



CES-RT0

CES-RT1



CES-RT2



CES-RT3



CES-RT4 120, 135, 150



CES-RT4 160, 180



CES-RT4 250, 400

Preobremenitveni rele

Tip	Šifra	Razpon tokovne nastavitve [A]	Za uporabo z	Teža [g]	Pakiranje [kos]
CES-RT0-0,4	004646587	0,25 - 0,4	CES6...CES18	140	1
CES-RT0-0,63	004646588	0,4 - 0,63	CES6...CES18	140	1
CES-RT0-1	004646589	0,63 - 1	CES6...CES18	140	1
CES-RT0-1,6	004646590	1 - 1,6	CES6...CES18	140	1
CES-RT0-2,5	004646591	1,6 - 2,5	CES6...CES18	140	1
CES-RT0-4,0	004646592	2,5 - 4	CES6...CES18	140	1
CES-RT0-6,3	004646593	4 - 6,3	CES6...CES18	140	1
CES-RT0-10	004646594	6,3 - 10	CES6...CES18	140	1
CES-RT0-12,5	004646595	8 - 12,5	CES6...CES18	140	1
CES-RT0-18	004646596	12,5 - 18	CES6...CES18	140	1
CES-RT1-16	004646597	10 - 16	CES25...CES32	200	1
CES-RT1-25	004646598	16 - 25	CES25...CES32	200	1
CES-RT1-32	004646599	25 - 32	CES25...CES32	200	1
CES-RT2-36	004646600	25 - 36	CES40...CES45	200	1
CES-RT2-45	004646601	36 - 45	CES40...CES45	200	1
CES-RT3-57	004646602	40 - 57	CES65...CES105	400	1
CES-RT3-70	004646603	57 - 70	CES65...CES105	400	1
CES-RT3-88	004646604	70 - 88	CES65...CES105	400	1
CES-RT3-105	004646605	88 - 105	CES65...CES105	400	1
CES-RT4-120	004646606	90 - 120	CES140...CES400	700	1
CES-RT4-135	004646607	110 - 135	CES140...CES400	700	1
CES-RT4-150	004646608	120 - 150	CES140...CES400	700	1
CES-RT4-160	004646609	135 - 160	CES140...CES400	700	1
CES-RT4-180	004646610	150 - 180	CES140...CES400	2.500	1
CES-RT4-250	004646611	160 - 250	CES140...CES400	2.500	1
CES-RT4-400	004646612	250 - 400	CES140...CES400	2.500	1

Oprema za namestitev preobremenitvenega releja na letve TH35

Tip	Šifra	Za uporabo z	Teža [g]	Pakiranje [kos]
CES-AD-RT0	004646613	CES-RT0	50	1
CES-AD-RT1	004646614	CES-RT1	50	1
CES-AD-RT2	004646615	CES-RT2	132	1
CES-AD-RT3	004646616	CES-RT3	164	1



CES-AD-RT

Motorski kontaktor CEM

Uporaba:

Kontaktorje uporabljamo za daljinsko krmiljenje in zaščito (v kombinaciji s preobremenitvenimi releji) električnih motorjev in drugih električnih porabnikov z nazivno močjo do 160 kW (400 V pri kategoriji uporabe AC3).

Prednosti:

- Namestitev na DIN letev in montažno ploščo
- Visoka zmogljivost in zanesljivost delovanja
- Majhna izgubna moč
- Zaščita pred neposrednim dotikom s sprednje strani - IP20
- Velika izbira dodatne opreme
- Prenapetostni odvodnik (možnost)
- Krmilna napetost 24 VAC, 48 VAC, 110 VAC, 230 VAC, 400 VAC



Naročanje:

CEM9.01-230V-50/60Hz

I(AC3)[A]

napetost tuljave

Št. NO

Št. NC - Število in tip pomožnih kontaktov

Prednosti



→ Uporabnik lahko sam menja tuljave, s tem tudi nazivno krmilno napetost, vendar AC, DC kontaktorji in tuljave med seboj niso kompatibilni. Možna je samo menjava AC tuljav z AC pri AC kontaktorjih in DC tuljav z DC pri DC kontaktorjih.



→ Prenapostne odvodnike (filtre) je možno montirati v neposredni bližini izvora motenj (tuljava).



→ Stranska montaža pomožnih kontaktov



→ Montaža pomožnih kontaktov s prednje strani.



→ Mehanska blokada omogoča združevanje različnih velikost kontaktorjev.



→ Posebne sponke zagotavljajo zanesljivo povezavo z vodniki.



→ Kontaktorje do tipa CEM 105 je možno montirati na DIN letev TH 35, ali pa direktno na montažno ploščo.



→ Preobremenitveni rele (bimetal) je možno montirati direktno na kontaktor ali pa na DIN letev TH 35 z uporabo posebnega adapterja - nosilca.

Motorski kontaktor CEM9.10; 25A(AC1); 9A; 4kW(AC3)*				
tip	šifra	vezalna shema	teža [g]	pakiranje [kos]
CEM9.10-24V-50/60Hz	004642120		295	1
CEM9.10-48V-50/60Hz	004642121		295	1
CEM9.10-110V-50/60Hz	004642122		295	1
CEM9.10-230V-50/60Hz	004642123		295	1
CEM9.10-400V-50/60Hz	004642124		295	1
CEM9.10-24V DC	004642220		510	1
CEM9.10-220V DC	004642221		510	1

*integriran pomožni kontakt1 NO

Motorski kontaktor CEM9.01; 25A(AC1); 9A; 4kW(AC3)*				
tip	šifra	vezalna shema	teža [g]	pakiranje [kos]
CEM9.01-24V-50/60Hz	004642110		295	1
CEM9.01-48V-50/60Hz	004642111		295	1
CEM9.01-110V-50/60Hz	004642112		295	1
CEM9.01-230V-50/60Hz	004642113		295	1
CEM9.01-400V-50/60Hz	004642114		295	1
CEM9.01-24V DC	004642210		510	1
CEM9.01-220V DC	004642211		510	1

*integriran pomožni kontakt1 NC

Motorski kontaktor CEM12.10; 25A(AC1); 12A; 5.5kW(AC3)*				
tip	šifra	vezalna shema	teža [g]	pakiranje [kos]
CEM12.10-24V-50/60Hz	004643120		295	1
CEM12.10-48V-50/60Hz	004643121		295	1
CEM12.10-110V-50/60Hz	004643122		295	1
CEM12.10-230V-50/60Hz	004643123		295	1
CEM12.10-400V-50/60Hz	004643124		295	1
CEM12.10-24V DC	004643220		510	1
CEM12.10-220V DC	004643221		510	1

*integriran pomožni kontakt1 NO

Motorski kontaktor CEM12.01; 25A(AC1); 12A; 5.5kW(AC3)*				
tip	šifra	vezalna shema	teža [g]	pakiranje [kos]
CEM12.01-24V-50/60Hz	004643110		295	1
CEM12.01-48V-50/60Hz	004643111		295	1
CEM12.01-110V-50/60Hz	004643112		295	1
CEM12.01-230V-50/60Hz	004643113		295	1
CEM12.01-400V-50/60Hz	004643114		295	1
CEM12.01-24V DC	004643210		510	1
CEM12.01-220V DC	004643211		510	1

*integriran pomožni kontakt1 NC



Pomožni kontaktni bloki na strani212



Motorski kontaktor CEM18.10; 32A(AC1); 18A; 7.5kW(AC3)*

tip	šifra	vezalna shema	teža [g]	pakiranje [kos]
CEM18.10-24V-50/60Hz	004644120		295	1
CEM18.10-48V-50/60Hz	004644121		295	1
CEM18.10-110V-50/60Hz	004644122		295	1
CEM18.10-230V-50/60Hz	004644123		295	1
CEM18.10-400V-50/60Hz	004644124		295	1
CEM18.10-24V DC	004644220		510	1
CEM18.10-220V DC	004644221		510	1

*integriran pomožni kontakt1 NO

Motorski kontaktor CEM18.01; 32A(AC1); 18A; 7.5kW(AC3)*

tip	šifra	vezalna shema	teža [g]	pakiranje [kos]
CEM18.01-24V-50/60Hz	004644110		295	1
CEM18.01-48V-50/60Hz	004644111		295	1
CEM18.01-110V-50/60Hz	004644112		295	1
CEM18.01-230V-50/60Hz	004644113		295	1
CEM18.01-400V-50/60Hz	004644114		295	1
CEM18.01-24V DC	004644210		510	1
CEM18.01-220V DC	004644211		510	1

*integriran pomožni kontakt1 NC



Pomožni kontaktni bloki na strani212


Motorski kontaktor CEM25.00; 45A(AC1); 25A; 11kW(AC3)

tip	šifra	vezalna shema	teža [g]	pakiranje [kos]
CEM25.00-24V-50/60Hz	004645100		295	1
CEM25.00-48V-50/60Hz	004645101		295	1
CEM25.00-110V-50/60Hz	004645102		295	1
CEM25.00-230V-50/60Hz	004645103		295	1
CEM25.00-400V-50/60Hz	004645104		295	1
CEM25.00-24V DC	004645200		510	1
CEM25.00-220V DC	004645201		510	1

Možnost različnih kombinacij pomožnih kontaktov (prigradimo lahko do max 4 pomožne kontakte, ki jih je potrebno naročiti posebej).

Motorski kontaktor CEM32.00; 60A(AC1); 32A; 15kW(AC3)

tip	šifra	vezalna shema	teža [g]	pakiranje [kos]
CEM32.00-24V-50/60Hz	004646100		520	1
CEM32.00-48V-50/60Hz	004646101		520	1
CEM32.00-110V-50/60Hz	004646102		520	1
CEM32.00-230V-50/60Hz	004646103		520	1
CEM32.00-400V-50/60Hz	004646104		520	1
CEM32.00-24V DC	004646200		850	1
CEM32.00-220V DC	004646201		850	1

Možnost različnih kombinacij pomožnih kontaktov (prigradimo lahko do max 4 pomožne kontakte, ki jih je potrebno naročiti posebej).

** 24V DC (24...28 V DC), 220V DC (208...240V DC)

Motorski kontaktor CEM40.00; 60A(AC1); 40A; 18.5kW(AC3)

tip	šifra	vezalna shema	teža [g]	pakiranje [kos]
CEM40.00-24V-50/60Hz	004647100		540	1
CEM40.00-48V-50/60Hz	004647101		540	1
CEM40.00-110V-50/60Hz	004647102		540	1
CEM40.00-230V-50/60Hz	004647103		540	1
CEM40.00-400V-50/60Hz	004647104		540	1
CEM40.00-24V DC	004647200		850	1
CEM40.00-220V DC	004647201		850	1

Možnost različnih kombinacij pomožnih kontaktov (prigradimo lahko do max 4 pomožne kontakte, ki jih je potrebno naročiti posebej).

** 24V DC (24...28V DC), 220V DC (208...240V DC)


Motorski kontaktor CEM50.00; 80A(AC1); 50A; 22kW(AC3)

tip	šifra	vezalna shema	teža [g]	pakiranje [kos]
CEM50.00-24V-50/60Hz	004648100		1105	1
CEM50.00-48V-50/60Hz	004648101		1105	1
CEM50.00-110V-50/60Hz	004648102		1105	1
CEM50.00-230V-50/60Hz	004648103		1105	1
CEM50.00-400V-50/60Hz	004648104		1105	1
CEM50.00-24V DC **	004648200		1240	1
CEM50.00-220V DC **	004648201		1240	1

Možnost različnih kombinacij pomožnih kontaktov (prigradimo lahko do max 6 pomožnih kontaktov, ki jih je potrebno naročiti posebej)

** 24V DC (24...28V DC), 220V DC (208...240V DC)


Motorski kontaktor CEM65.00; 110A(AC1); 65A; 30kW(AC3)

tip	šifra	vezalna shema	teža [g]	pakiranje [kos]
CEM65.00-24V-50/60Hz	004649100		1120	1
CEM65.00-48V-50/60Hz	004649101		1120	1
CEM65.00-110V-50/60Hz	004649102		1120	1
CEM65.00-230V-50/60Hz	004649103		1120	1
CEM65.00-400V-50/60Hz	004649104		1120	1
CEM65.00-24V DC **	004649200		1240	1
CEM65.00-220V DC **	004649201		1240	1

Možnost različnih kombinacij pomožnih kontaktov (prigradimo lahko do max 6 pomožnih kontaktov, ki jih je potrebno naročiti posebej)

** 24V DC (24...28V DC), 220V DC (208...240V DC)

Pomožni kontaktni bloki na strani 212


Motorski kontaktor CEM80.00; 110A(AC1); 80A; 37kW(AC3)

tip	šifra	vezalna shema	teža [g]	pakiranje [kos]
CEM80.00-24V-50/60Hz	004650100		1130	1
CEM80.00-48V-50/60Hz	004650101		1130	1
CEM80.00-110V-50/60Hz	004650102		1130	1
CEM80.00-230V-50/60Hz	004650103		1130	1
CEM80.00-400V-50/60Hz	004650104		1130	1
CEM80.00-24V DC **	004650200		1240	1
CEM80.00-220V DC **	004650201		1240	1

Možnost različnih kombinacij pomožnih kontaktov (prigradimo lahko do max 6 pomožnih kontaktov, ki jih je potrebno naročiti posebej)

** 24V DC (24...28V DC), 220V DC (208...240V DC)

** Podatek za območje delovnih napetosti je v tehničnem delu kataloga.

Motorski kontaktor CEM95.00; 140A(AC1); 95A; 45kW(AC3)

tip	šifra	vezalna shema	teža [g]	pakiranje [kos]
CEM95.00-24V-50/60Hz	004651100		1450	1
CEM95.00-48V-50/60Hz	004651101		1450	1
CEM95.00-110V-50/60Hz	004651102		1450	1
CEM95.00-230V-50/60Hz	004651103		1450	1
CEM95.00-400V-50/60Hz	004651104		1450	1
CEM95.00-24V DC **	004651200		1500	1
CEM95.00-220V DC **	004651201		1500	1

Možnost različnih kombinacij pomožnih kontaktov (prigradimo lahko do max 6 pomožnih kontaktov, ki jih je potrebno naročiti posebej)

** 24V DC (24...28 V DC), 220V DC (208...240V DC)

Motorski kontaktor CEM105.00; 140A(AC1); 105A; 55kW(AC3)

tip	šifra	vezalna shema	teža [g]	pakiranje [kos]
CEM105.00-24V-50/60Hz	004652100		1470	1
CEM105.00-48V-50/60Hz	004652101		1470	1
CEM105.00-110V-50/60Hz	004652102		1470	1
CEM105.00-230V-50/60Hz	004652103		1470	1
CEM105.00-400V-50/60Hz	004652104		1470	1
CEM105.00-24V DC **	004652200		1500	1
CEM105.00-220V DC **	004652201		1500	1

Možnost različnih kombinacij pomožnih kontaktov (prigradimo lahko do max 6 pomožnih kontaktov, ki jih je potrebno naročiti posebej)

** 24V DC (24...28 V DC), 220V DC (208...240V DC)

Motorski kontaktor CEM112.22(E); 180A(AC1); 112A; 55kW(AC3)*

tip	šifra	vezalna shema	teža [g]	pakiranje [kos]
CEM112.22-24V-50/60Hz	004653140		2400	1
CEM112.22-48V-50/60Hz	004653141			
CEM112.22-110V-50/60Hz	004653142			
CEM112.22-230V-50/60Hz	004653143			
CEM112.22-400V-50/60Hz	004653144			
CEM112E.22-28V AC/DC **	004646018			
CEM112E.22-130V AC/DC **	004646019			
CEM112E.22-250V AC/DC **	004646020			
CEM112E.22-415V AC/DC **	004646021			

* pomožni kontakti: priložena sta dva stranska pomožna kontaktna bloka 2 x (1NO + 1NC)

**28V AC/DC (24...28V), 130V AC/DC (110...130V), 250V AC/DC (208...250V), 415V AC/DC (360...415V)

Glajenje prenapetostnih konic vključeno

Motorski kontaktor CEM150E.22; 225A(AC1); 150A; 75kW(AC3)*

tip	šifra	vezalna shema	teža [g]	pakiranje [kos]
CEM150E.22-28V AC/DC **	004654240		2400	1
CEM150E.22-130V AC/DC **	004646023			
CEM150E.22-250V AC/DC **	004654241			
CEM150E.22-415V AC/DC **	004646025			

* pomožni kontakti: priložena sta dva stranska pomožna kontaktna bloka 2 x (1NO + 1NC)

**28V AC/DC (24...28V), 130V AC/DC (110...130V), 250V AC/DC (208...250V), 415V AC/DC (360...415V)

Glajenje prenapetostnih konic vključeno



Pomožni kontaktni bloki na strani 212



Motorski kontaktor CEM180.22(E); 225A(AC1); 180A; 90kW(AC3)*

tip	šifra	vezalna shema	teža [g]	pakiranje [kos]
CEM180.22-24V-50/60Hz	004655140		3900	1
CEM180.22-48V-50/60Hz	004655141			
CEM180.22-110V-50/60Hz	004655142			
CEM180.22-230V-50/60Hz	004655143			
CEM180.22-400V-50/60Hz	004655144			
CEM180E.22-28V AC/DC **	004646029			
CEM180E.22-130V AC/DC **	004646026			
CEM180E.22-250V AC/DC **	004646027			
CEM180E.22-415V AC/DC **	004646028			

* pomožni kontakti: priložena sta dva stranska pomožna kontaktna bloka 2 x (1NO + 1NC)

**28V AC/DC (24...28V), 130V AC/DC (110...130V), 250V AC/DC (208...250V), 415V AC/DC (360...415V)

Glajenje prenapetostnih konic vključeno


Motorski kontaktor CEM250.22(E); 350A(AC1); 250A; 132kW(AC3)*

tip	šifra	vezalna shema	teža [g]	pakiranje [kos]
CEM250.22-24V-50/60Hz	004656140		6000	1
CEM250.22-48V-50/60Hz	004656141			
CEM250.22-110V-50/60Hz	004656142			
CEM250.22-230V-50/60Hz	004656143			
CEM250.22-400V-50/60Hz	004656144			
CEM250E.22-28V AC/DC **	004646030			
CEM250E.22-130V AC/DC **	004646031			
CEM250E.22-250V AC/DC **	004646032			
CEM250E.22-415V AC/DC **	004646033			

* pomožni kontakti: priložena sta dva stranska pomožna kontaktna bloka 2 x (1NO + 1NC)

**28V AC/DC (24...28V), 130V AC/DC (110...130V), 250V AC/DC (208...250V), 415V AC/DC (360...415V)

Glajenje prenapetostnih konic vključeno

** Podatek za območje delovnih napetosti je v tehničnem delu kataloga



Pomožni kontakti bloki na strani 212

Motorski kontaktor CEM300.22(E); 410A(AC1), 300A, 160kW(AC3)*

tip	šifra	vezalna shema	teža [g]	pakiranje [kos]
CEM300E.22-28V AC/DC	004656300		6900	1
CEM300E.22-50V AC/DC	004656301			
CEM300E.22-72V AC/DC	004656302			
CEM300E.22-130V AC/DC	004656303			
CEM300E.22-250V AC/DC	004656304			
CEM300E.22-415V AC/DC	004656305			

* pomožni kontakti: priložena sta dva stranska pomožna kontaktna bloka 2 x (1NO + 1NC)

**28V AC/DC (24...28V), 130V AC/DC (110...130V), 250V AC/DC (208...250V), 415V AC/DC (360...415V)

Glajenje prenapetostnih konic vključeno



Pribor



Pomožni kontaktni blok - zgornji

tip	šifra	opis	za uporabo z	vezalna shema	teža [g]	pakiranje [kos]
BCXMFE10	004641510	1 NO	CEM9-CEM105		15	1
BCXMFE01	004641501	1 NC	CEM9-CEM105		15	1
BCXMFAE10	004642510	1 NO prehitvajoč	CEM9-CEM105		15	1
BCXMFRE01	004643510	1 NC zakasnen izklop	CEM9-CEM105		15	1

Ni primeren za CEM7,5CN in CEM10CN!

Število prostih mest na kontaktorjih:

CEM 9 CEM 40: 4 kontaktni bloki

CEM 50 CEM 105: 6 kontaktni bloki

CEM 112 CEM 300: montaža ni mogoča, z izjemo stranskih pomožnih kontaktnih blokov



Pomožni kontaktni blok - stranski

tip	šifra	opis	za uporabo z	vezalna shema	teža [g]	pakiranje [kos]
BCXMLE11	004644511	1 NO - 1 NC (osnovni)	CAEM4, CEM9-CEM250		15	1
BCXMLE20	004644520	2 NO (osnovni)	CAEM4, CEM9-CEM250		15	1
BCXMRLE11	004645511	1 NO - 1 NC stranska namestitev (nadgradni)	CAEM4, CEM9-CEM250		15	1
BCXMRLE20	004645520	2 NO stranska namestitev (nadgradni)	CAEM4, CEM9-CEM250		15	1

Ni primeren za CEM7,5CN in CEM10CN!

Neposredno na bok kontaktorja se namesti "osnovni" stranski pomožni kontaktni blok, nanj pa največ eden "nadgradni" stranski pomožni kontaktni blok.

Največje dovoljeno število pomožnih kontaktov skupno (na stran in na vrh):

maks. 4: CEM9-CEM25, CAEM 4

maks. 6: CEM32-CEM40

maks. 8: CEM50-CEM105

maks. 8: CEM112-CEM300

Mehanska blokada

tip	šifra	za uporabo z	teža [g]	pakiranje [kos]
BLIME 9-105	004643601	CEM9-CEM105	50	1
BLIME 112-300E	004643602	CEM112(E)-CEM300(E)	150	1

**Prenapetostni odvodnik**

tip	šifra	napetost tuljave	za uporabo z	teža [g]	pakiranje [kos]
BAMRCE4	004642701	24-48 VAC	CEM9-CEM40	14	1
BAMRCE5	004642702	50-127 VAC	CEM9-CEM40	14	1
BAMRCE6	004642703	130-250 VAC	CEM9-CEM40	14	1
BAMRCE7	004642705	24-48 VAC	CEM50-CEM105	14	1
BAMRCE8	004642706	50-127 VAC	CEM50-CEM105	14	1
BAMRCE9	004642707	130-250 VAC	CEM50-CEM105	14	1
BAMDIE10	004643701	12-600 VDC	CEM9-CEM105	14	1
BAMRCE13	004642708	24-48 VAC	CEM112-CEM250	14	1
BAMRCE14	004642711	50-250 VAC	CEM112-CEM250	14	1



Preobremenitveni rele


Preobremenitveni rele RE27D

tip	šifra	razpon tokovne nastavitve [A]	za uporabo z	teža [g]	pakiranje [kos]
RE27D-0,4	004642400	0,28-0,4	CEM09 ... CEM25	147	1
RE27D-0,63	004642401	0,4-0,63			
RE27D-0,8	004642402	0,56-0,8			
RE27D-1,2	004642403	0,8-1,2			
RE27D-1,8	004642404	1,2-1,8			
RE27D-2,8	004642405	1,8-2,8			
RE27D-4,0	004642406	2,8-4,0			
RE27D-6,3	004642407	4-6,3			
RE27D-8,0	004642408	5,6-8			
RE27D-10	004642409	7-10			
RE27D-12,5	004642410	8-12,5			
RE27D-15	004642411	10-15			
RE27D-17	004642412	11-17			
RE27D-23	004642413	15-23			
RE27D-32	004642414	22-32			


Preobremenitveni rele RE67.1D

tip	šifra	razpon tokovne nastavitve [A]	za uporabo z	teža [g]	pakiranje [kos]
RE67.1D-40	004643415	25-40	CEM32... CEM40	300	1
RE67.1D-50	004643416	32-50			


Preobremenitveni rele RE67.2D

tip	šifra	razpon tokovne nastavitve [A]	za uporabo z	teža [g]	pakiranje [kos]
RE67.2D-57	004644417	40-57	CEM50 ... CEM80	310	1
RE67.2D-63	004644418	50-63			
RE67.2D-70	004644419	57-70			
RE67.2D-80	004644420	63-80			

Preobremenitveni rele RE117.1D

tip	šifra	razpon tokovne nastavitve [A]	za uporabo z	teža [g]	pakiranje [kos]
RE117.1D-97	004645421	75-97	CEM95... CEM105	520	1
RE117.1D-112	004645422	90-112			

Preobremenitveni rele RE117.2D

tip	šifra	razpon tokovne nastavitve [A]	za uporabo z	teža [g]	pakiranje [kos]
RE117.2D-97	004646421	75-97	CEM112(E)	550	1
RE117.2D-112	004646422	90-112			

Preobremenitveni rele RE317.D

tip	šifra	razpon tokovne nastavitve [A]	za uporabo z	teža [g]	pakiranje [kos]
RE317D-150	004647423	100-150	CEM150(E)	900	1
RE317D-215	004647424	140-215	...		
RE317D-310	004647425	200-310	CEM250(E)		

Oprema za namestitev preobremenitvenega releja na letve TH35

tip	šifra	za uporabo z	teža [g]	pakiranje [kos]
BF27D	004641901	RE27D	50	1
BF67.1D	004641902	RE67.1,	95	1
BF67.2D	004641904	RE67.2	95	1
BF117D	004641903	RE117.1D	110	1



Tuljava



Tuljava						
tip	šifra	AC; DC tuljava	za upotrebu s	teža [g]	pakiranje [kos]	
BCAE4-25-24 V-50/60 Hz	004641810	AC	CEM9 - CEM25	65	1	
BCAE4-25-48 V-50/60 Hz	004641811	AC				
BCAE4-25-110 V-50/60 Hz	004641812	AC				
BCAE4-25-230 V-50/60 Hz	004641813	AC				
BCAE4-25-400 V-50/60 Hz	004641814	AC				
BCCE-25-24 V DC	004642810	DC				
BCCE-25-48 V DC	004642811	DC				
BCCE-25-110 V DC	004642812	DC				
BCCE-25-220 V DC	004642813	DC				
BCAE-40-24 V-50/60 Hz	004641820	AC	CEM32 - CEM40	110		
BCAE-40-48 V-50/60 Hz	004641821	AC				
BCAE-40-110 V-50/60 Hz	004641822	AC				
BCAE-40-230 V-50/60 Hz	004641823	AC				
BCAE-40-400 V-50/60 Hz	004641824	AC				
BCCE-40-24 V DC	004642820	DC				
BCCE-40-48 V DC	004642821	DC				
BCCE-40-110 V DC	004642822	DC				
BCCE-40-220 V DC	004642823	DC				
BCAE-105-24 V-50/60 Hz	004641830	AC	CEM50 - CEM105	140		
BCAE-105-48 V-50/60 Hz	004641831	AC				
BCAE-105-110 V-50/60 Hz	004641832	AC				
BCAE-105-230 V-50/60 Hz	004641833	AC				
BCAE-105-400 V-50/60 Hz	004641834	AC				
BCCE-105-24 V DC	004642830	DC				
BCCE-105-48 V DC	004642831	DC				
BCCE-105-110 V DC	004642832	DC				
BCCE-105-220 V DC	004642833	DC				
BCAE-112-24 V-50/60 Hz	004641840	AC	CEM112	235		
BCAE-112-48 V-50/60 Hz	004641841	AC				
BCAE-112-110 V-50/60 Hz	004641842	AC				
BCAE-112-230 V-50/60 Hz	004641843	AC				
BCAE-112-400 V-50/60 Hz	004641844	AC	CEM180	400		
BCAE-180-24 V-50/60 Hz	004641850	AC				
BCAE-180-48 V-50/60 Hz	004641851	AC				
BCAE-180-110 V-50/60 Hz	004641852	AC				
BCAE-180-230 V-50/60 Hz	004641853	AC				
BCAE-180-400 V-50/60 Hz	004641854	AC	CEM250	675		
BCAE-250-24 V-50/60 Hz	004641860	AC				
BCAE-250-48 V-50/60 Hz	004641861	AC				
BCAE-250-110 V-50/60 Hz	004641862	AC				
BCAE-250-230 V-50/60 Hz	004641863	AC				
BCAE-250-400 V-50/60 Hz	004641864	AC				

Pomembno: V AC krmiljene kontaktorje je mogoče namestiti le AC tuljave, v DC kontaktorje pa le DC tuljave.

Tuljava

tip	šifra	AC; DC tuljava	za uporabo z	teža [g]	pakiranje [kos]	
BCEE-150E-28 V	004646044	AC/DC	CEM112E - CEM150E	235	1	
BCEE-150E-130 V	004646045					
BCEE-150E-250 V	004646046					
BCEE-150E-415 V	004646047		CEM180E	400		
BCEE-180E-28 V	004646048					
BCEE-180E-130 V	004646049					
BCEE-180E-250 V	004646050		CEM250E - CEM300E	670		
BCEE-180E-415 V	004646051					
BCEE-300E-28 V	004646052					
BCEE-300E-130 V	004646053					
BCEE-300E-250 V	004646054					
BCEE-300E-415 V	004646055					

**Elektronski moduli za tuljave BCEE**

tip	šifra	AC; DC tuljava	za uporabo z	teža [g]	pakiranje [kos]
MEE-300 28V-AC/DC	004646070	AC/DC	BCEE-150E-28 V, BCEE-180E-28 V, BCEE-300E-28 V	96	1
MEE-300 110V-AC/DC	004646072		BCEE-150E-130 V, BCEE-180E-130 V, BCEE-300E-130 V		
MEE-300 250V-AC/DC	004646073		BCEE-150E-250 V, BCEE-180E-250 V, BCEE-300E-250 V		
MEE-300 415V-AC/DC	004646074		BCEE-150E-415 V, BCEE-180E-415 V, BCEE-300E-415 V		

