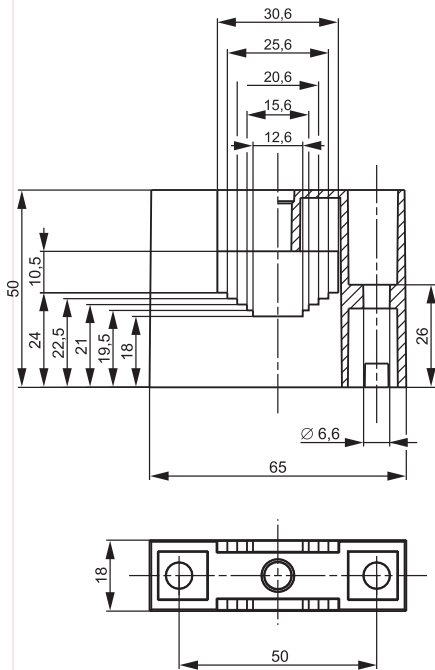
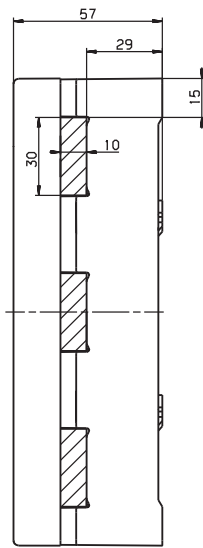


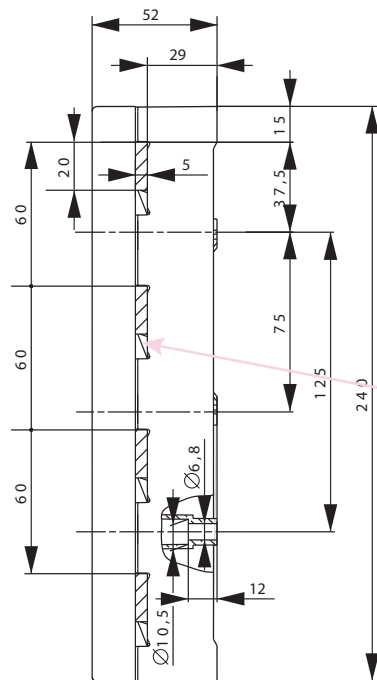
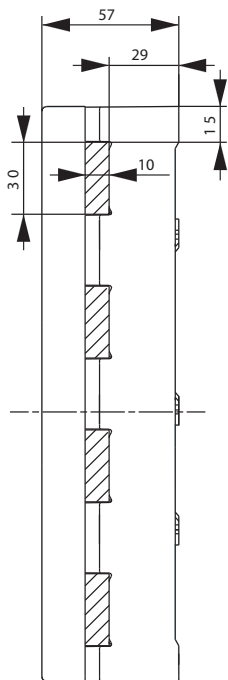
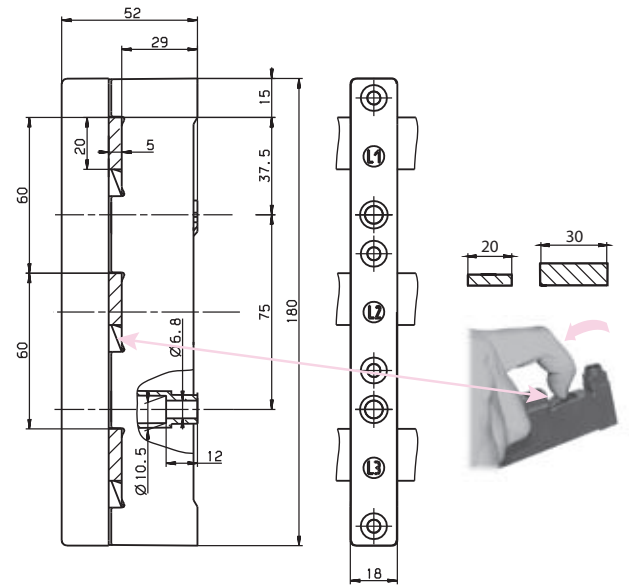
60mm zbiralni sistem in komponente



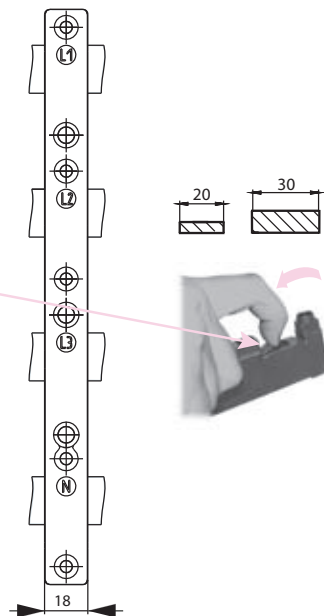
BBS-60/1

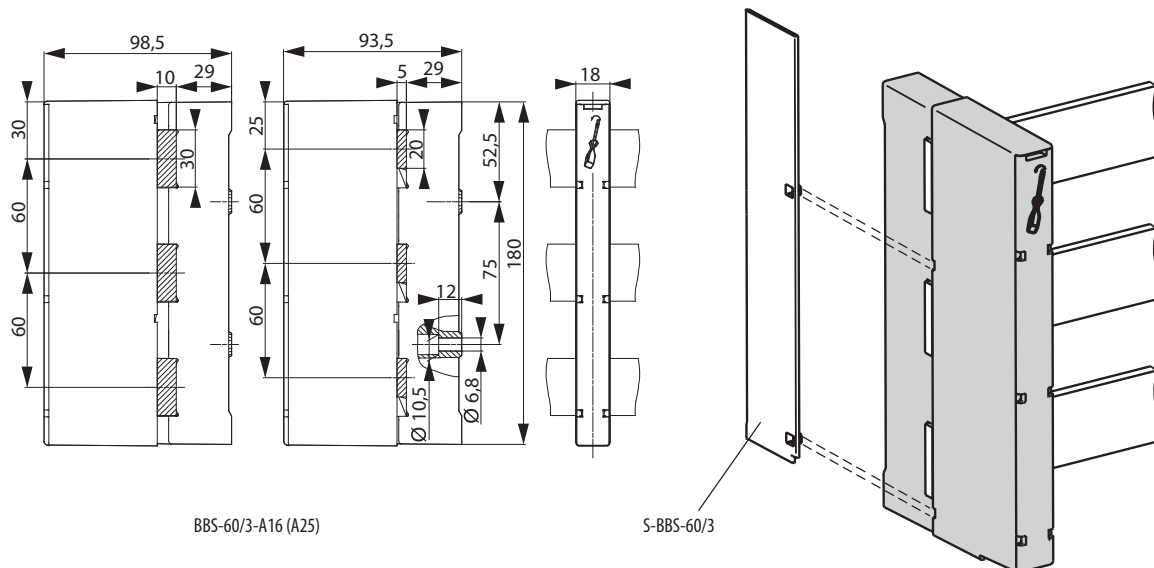


BBS-60/3



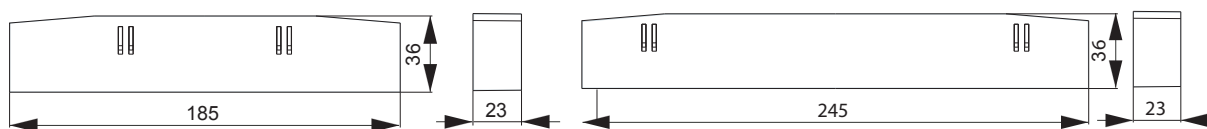
BBS-60/4





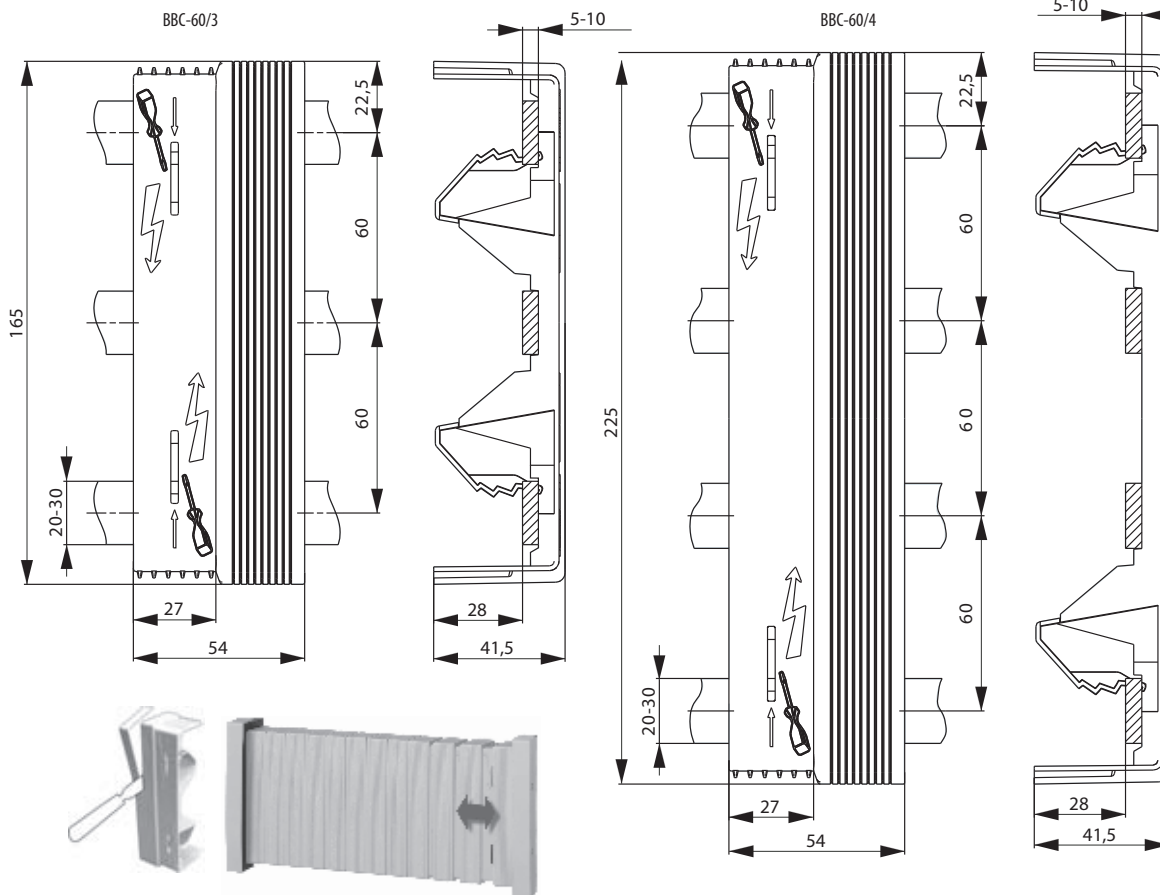
BBS-60/3-A16 (A25)

S-BBS-60/3



L-BBS-60/3

L-BBS-60/4



BBC-60/3

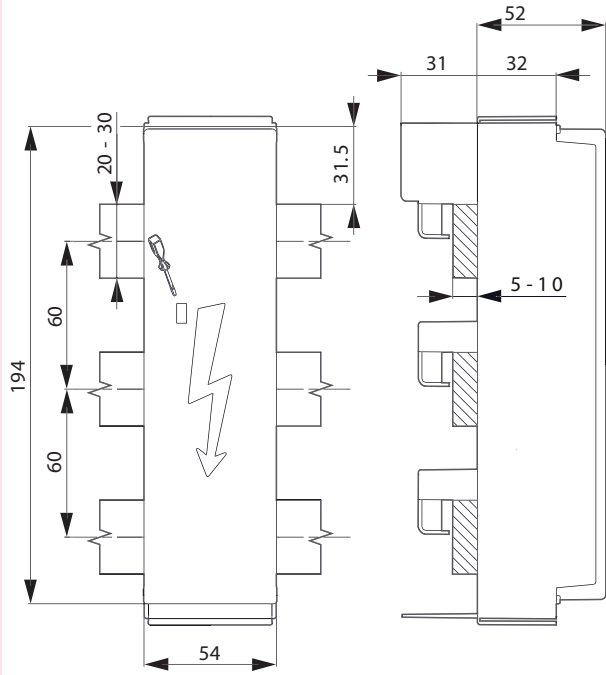
BBC-60/4



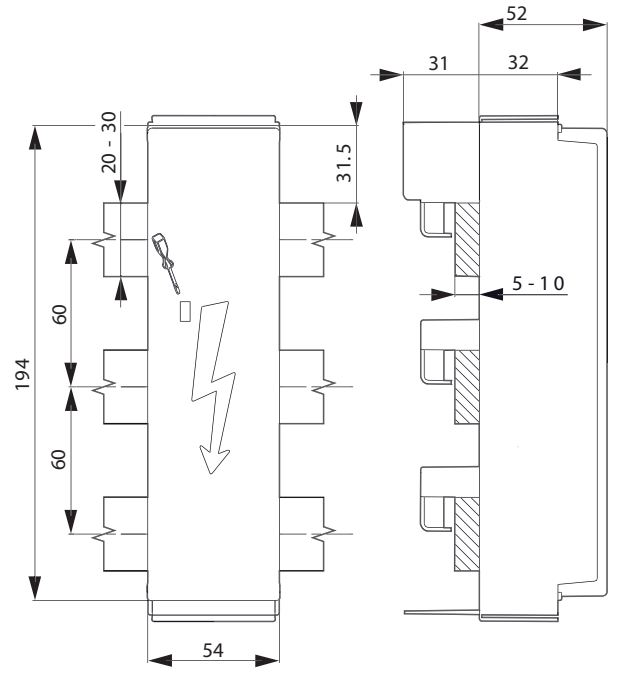
BBC-1/20, BBC-1/30

	A	Tip zbiralke
BBC-1/20	21	20x5 / 20x10
BBC-1/30	31	30x5 / 30x10

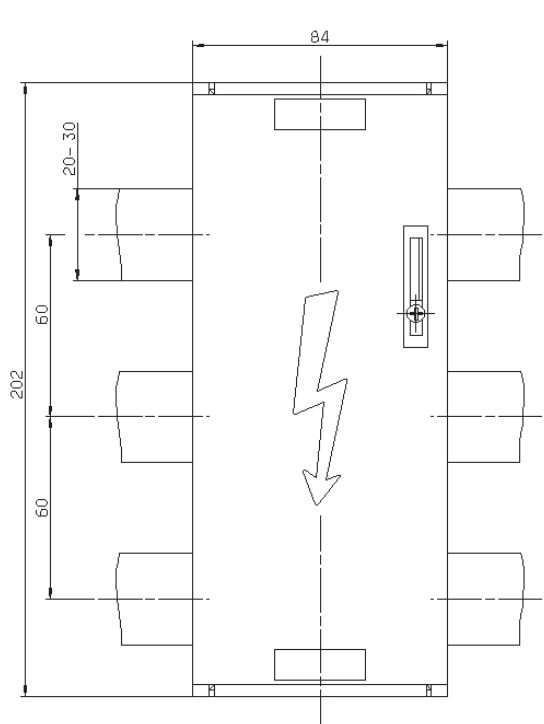
Tehnični podatki



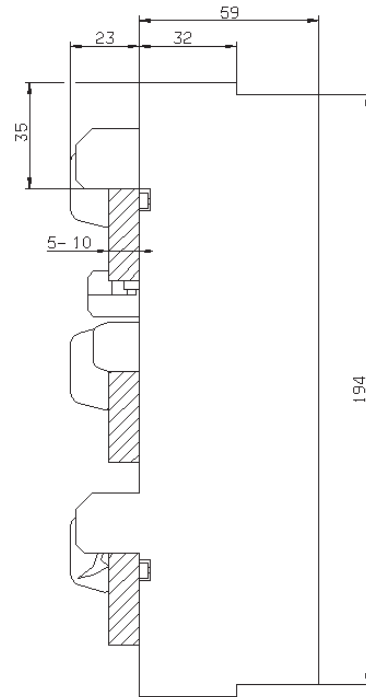
CM-60/250/3

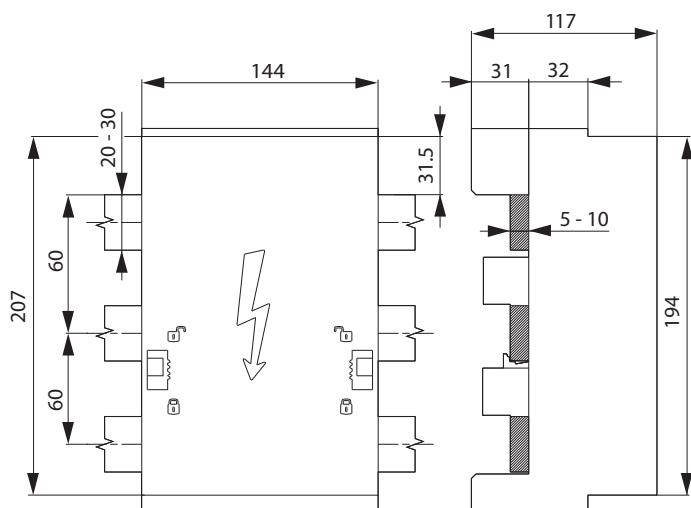


CM-60/250/4

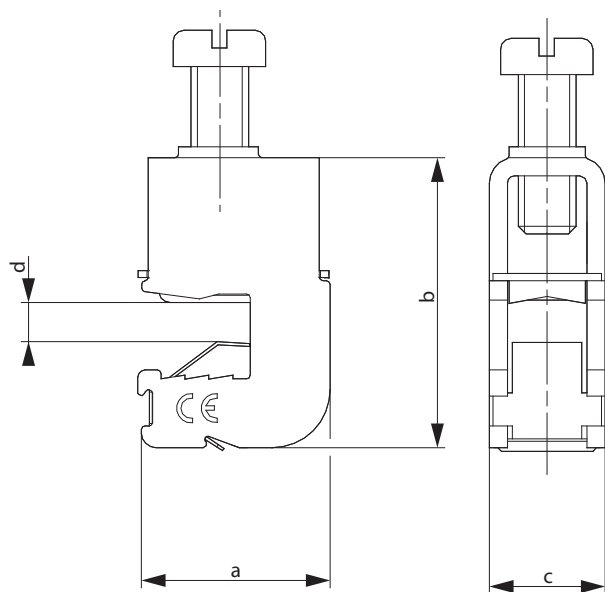


CM-60/250/3/120-5/10



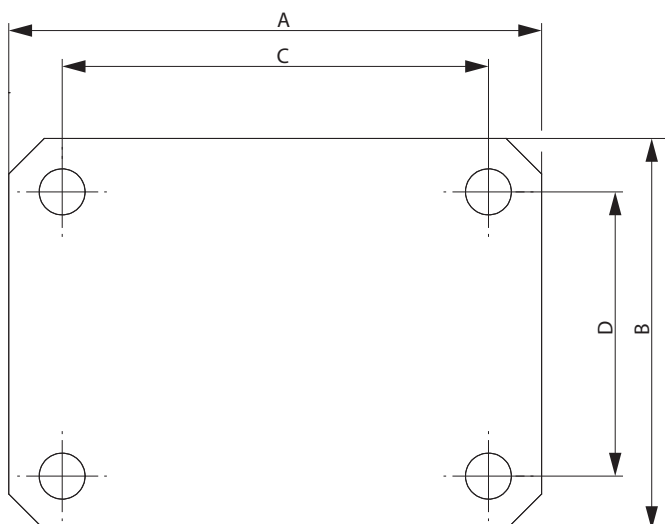


CM-60/630/3



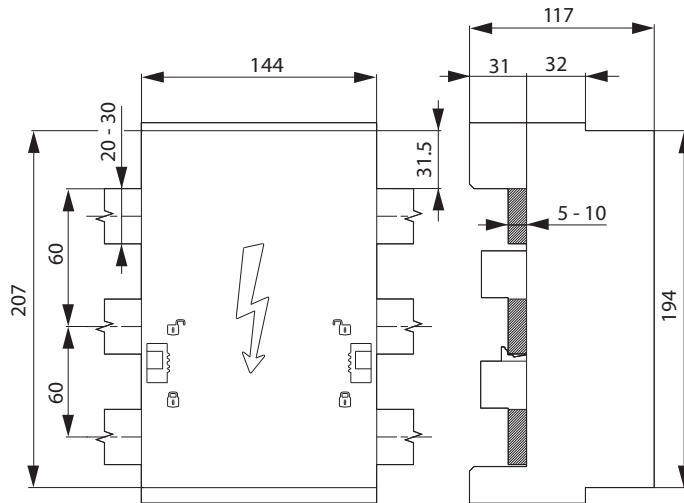
CT-...

	d (debelina zbiralke)	a	b	c
CT-5/16	5	25,5	26,5	12
CT-5/35		26,5	31,5	16
CT-5/50		26,5	35	16
CT-5/70		28	39	20,5
CT-5/120		29	46	23
CT-5/185		29	49	28,5
CT-5/185	10	25,5	31,5	12
CT-10/35		26,5	36	16
CT-10/50		26,5	40	16
CT-10/70		28	39	20,5
CT-10/120		29	51	23
CT-10/185		29	53	28,5

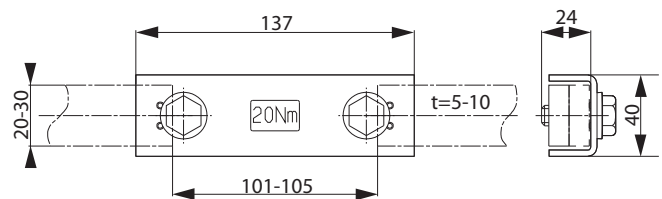


	A	B	C	D
00169031	55	55	40	40
00169150	65	55	50	40
00169151	75	55	60	40

Tehnični podatki



BBCH-60/144

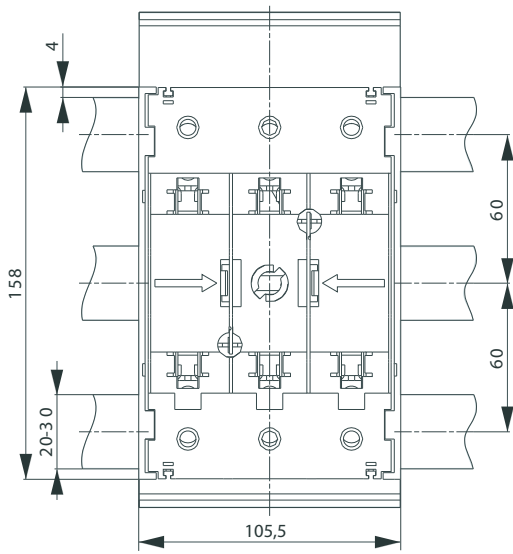


BC-20x5-30x10

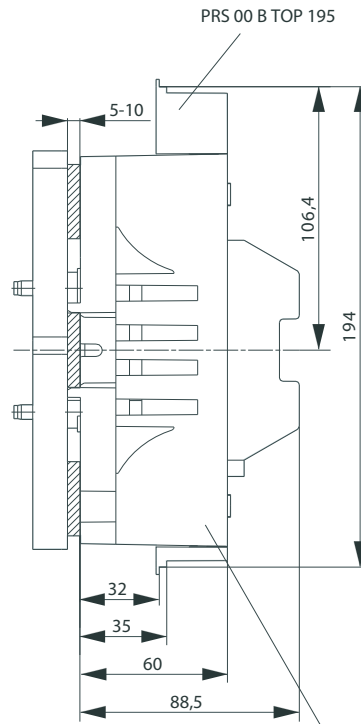
Tehnični podatki (v skladu z EN 60269-1, EN 60269-2-2)

Tehnični podatki			PTV-B 00 3p	PTV-B 1 3p	PTV-B 2 3p		
Električne karakteristike							
Nazivna delovna napetost	Ue	V	690 AC	690 AC	690 AC		
Nazivni delovni tok	Ie	A	160	250	400		
Termični tok s talilnimi vložki	I _{th}	A	160	250	400		
Termični tok z ločilnimi vložki	I _{th}	A	210	325	520		
Nazivna frekvenca	–	Hz	40-60	40-60	40-60		
Talilni vložki							
Velikost v skladu z DIN 43620	–	–	00	1	2		
Maks. nazivni tok (gl/gG)	I _n	A	160	250	400		
Maks. dovoljena izgubna moč (brez talilnega vložka)	P _v	W	12	23	45		
Razmak med zbiralkami (samo pri 3-polnih)	–	mm	40/50/60	60	60		
Priključki							
Ploščati priključek	Premer vijaka	–	M8	M10	M10		
	Kabelski čevljev (DIN 46235)	–	mm ²	1 x 10-95 (max. 25mm širine)	25-150	25-240	
	Zbiralni priključki	–	mm	20 x 10	30 x 10	30x10	
	Zatezni moment	Ma	Nm	12-15	30-35	30-35	
Sponka	Presek kabla	–	mm ²	S00	S1	S2	25-240
	Zatezni moment	Ma	Nm	26	95	23	
Sponka	Presek kabla	–	mm ²	P00-70	P1	P2	120-240
	Zatezni moment	Ma	Nm	26	45	11	
Sponka	Presek kabla	–	mm ²	F57	P12	P22	1,5-70
	Zatezni moment	Ma	Nm	26	40	2x120-150	
Sponka	Presek kabla	–	mm ²	–	K2G	K2G	35-185
	Zatezni moment	Ma	Nm	–	40	40	
Stopnja zaščite - spredaj - v delovnem stanju			IP00				
Delovni pogoji							
Temperatura okolice 1)	Tu	°C	-25 ... +55				
Delovno stanje	–	–	Neprekinjeno delovanje				
Vgradni položaj	–	–	Vertikalna, horizontalna				
Nadmorska višina	–	m	< 2000				
Stopnja onesaženosti	–	–	3				
Prenapetostna kategorija	–	–	III				

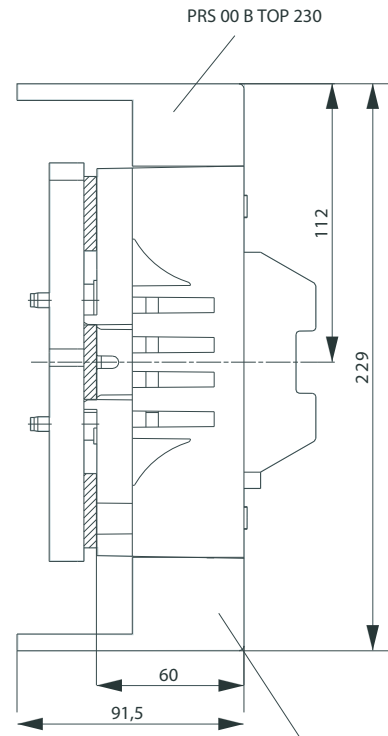
1) 35°C normalna temperatura, 55°C z zmanjšanim tokom



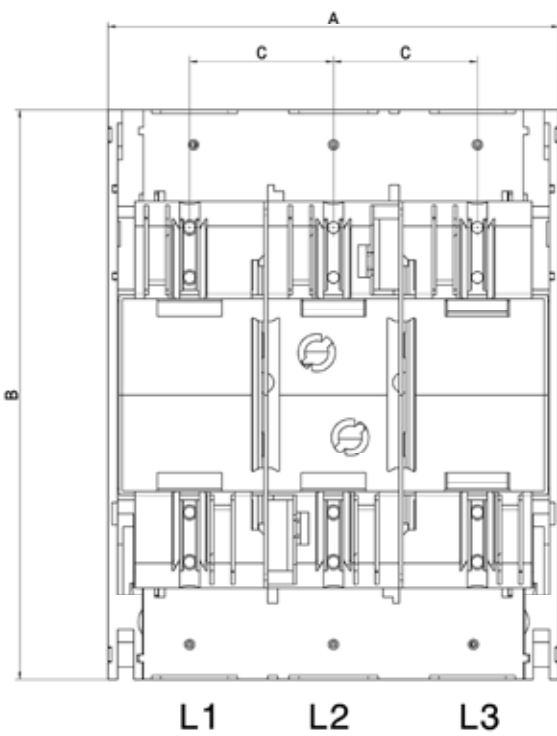
PTV-B 00 3p M8



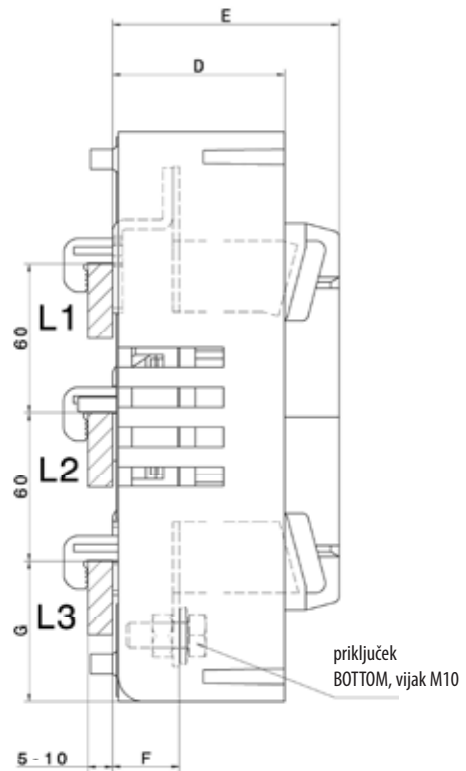
PRS 00 B BOTTOM 195



PRS 00 B BOTTOM 230

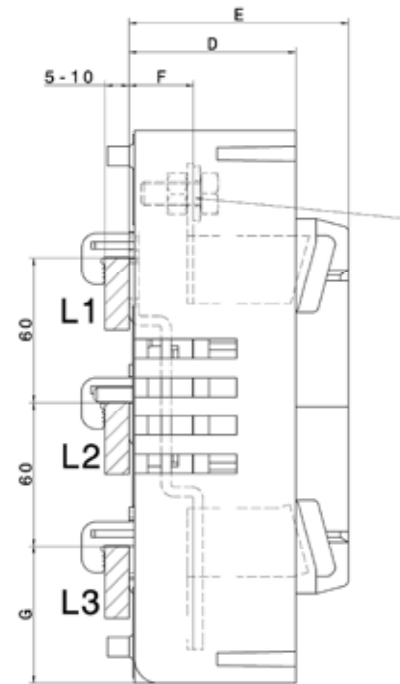
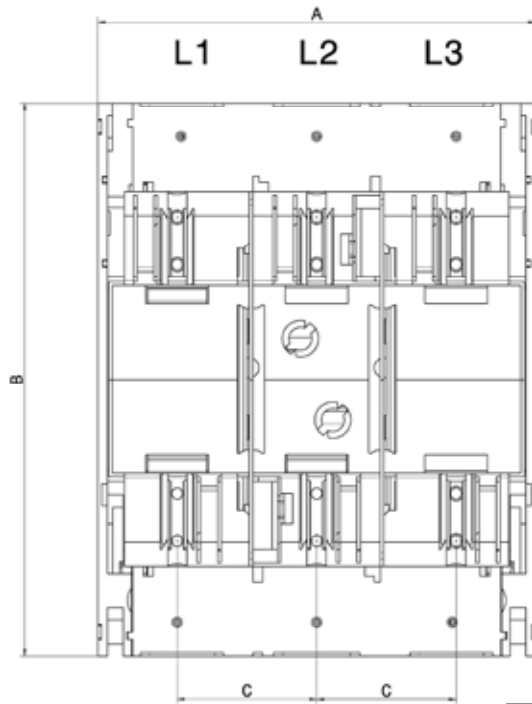


PTV-B 1 3p M10 BOTTOM, PTV-B 2 3p M10 BOTTOM



	A	B	C	D	E	F	G
HVL-B 1 3p M10 BOTTOM	184	230	58	69	92	27	57
HVL-B 2 3p M10 BOTTOM	210	256	66	83	101	27	68

Tehnični podatki



PTV-B 1 3p M10 TOP, PTV-B 2 3p M10 TOP

	A	B	C	D	E	F	G
HVL-B 1 3p M10 TOP	184	230	58	69	92	27	57
HVL-B 2 3p M10 TOP	210	256	66	83	101	27	68

Tehnični podatki (v skladu z EN 60269-1, EN 60269-2-2)

Tehnični podatki				HVL-B 000 3p F57 Slim	
Električne karakteristike					
Za NH talilne vložke po DIN VDE 0636-2	Velikost	0			
Nazivna delovna napetost	Ue V	500 AC, 220 DC			
Nazivni delovni tok 1)	Ie A	125			
Termični tok s talilnimi vložki 1)	Ith A	125			
Termični tok z ločilniki 1)	Ith A	160			
Nazivna frekvenca	– Hz	40-60			
Nazivna izolacijska napetost	Ui V	500 AC			
Izgubna moč pri Ith (brez talilnega vložka)	Pv W	18			
Nazivna impulzna vzdržna napetost	Uimp kV	8			
Kategorija uporabe	–	AC-22B (500V/125A) DC-22B (220V/100A)			
Nazivni trajni kratkostični tok 2)	– kA	50			
Nazivni kratkostični vzdržni tok	Icw kA	–			
Največja dovoljena izgubna moč talilnega vložka	Pa W	8			
Priključki					
Spunka	Presek	–	mm ²	F50	○: 1,5-50 Cu / □: 6 x 9 x 0,8
	Zatezni moment	–	Nm		26
Stopnja zaščite spredaj	Delovno stanje	IP20			
	Stikalo odprto	IP10			
Delovni pogoji					
Temperatura okolice 3)	T	°C	-25 ... +55		
Delovno stanje	–	–	Neprekinjeno delovanje		
Aktivacija	–	–	Odvisno ročno upravljanje		
Vgradni položaj	–	–	Vertikalna, horizontalna		
Nadmorska višina	–	m	< 2000		
Stopnja onesaženosti	–	–	3		
Prenapetostna kategorija	–	–	III		

1) V primeru vgradnje večih enot v kombinacijo prosimo upoštevajte "rated diversity" faktorje po EN 60439-1

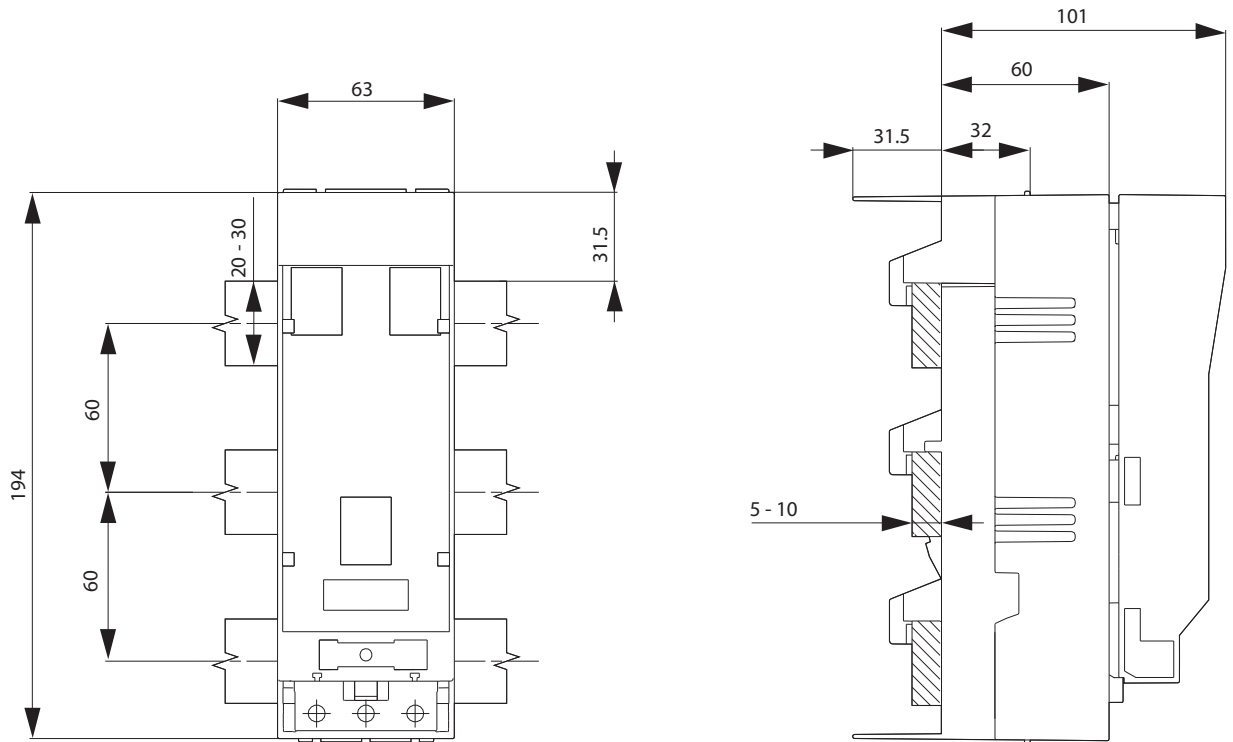
2) Testirano z NH talilnimi vložki gG karakteristike

3) 35°C normalna temperatura, pri 55°C z zmanjšanim delovnim tokom

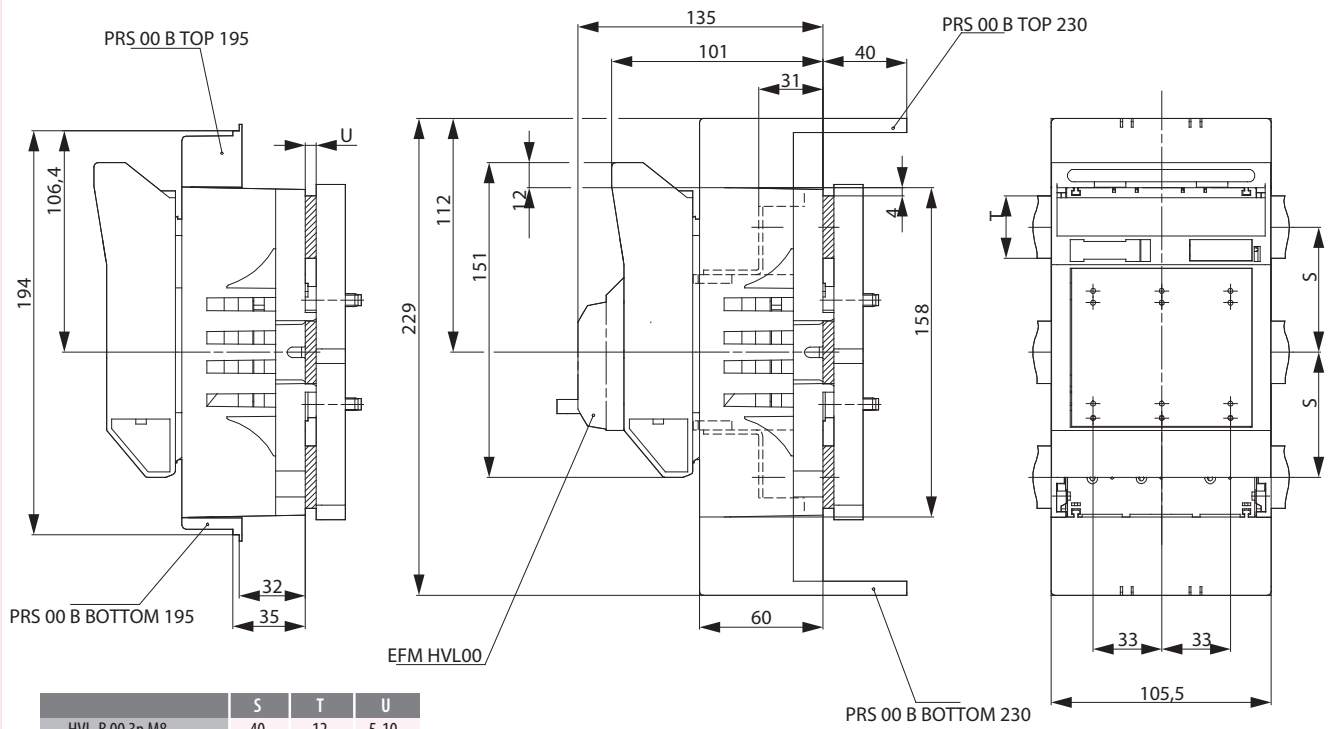
Tehnični podatki (preizkušeno po IEC/EN 60947-3 in VDE 0660, del 107)										
Tehnični podatki			HVL-B 00				HVL-B 1			
El.karakteristike										
Nazivna delovna napetost	U_e	V	500 AC	690 AC	220 DC	440 DC	500 AC	690 AC	220 DC	440 DC
Nazivni delovni tok	I_e	A	160	100	160	100	250	200	250	200
Nazivna frekvenca	-	Hz	40-60	40-60	-	-	40-60	40-60	-	-
Nazivna izolacijska napetost	U_i	V	750 AC				750 AC			
Izgubna moč (brez talilnega vložka)	P_v	W	6,9	2,7	6,2	2,7	12,9	8,3	8,6	5,5
Kategorija uporabe	-	-	AC22B	AC22B	DC22B	DC21B	AC22B	AC22B	DC22B	DC21B
Talilni vložki										
Velikost - DIN 43 620	-	-	00				1			
Maks. nazivni tok (gL/gG)	I_n	A	160	100	160	100	250	200	250	200
Maks. dov. izgub. moč na talilni vložek	P_v	W	12				23			
Vijak	-	-	M8				M10			
Moment pritvija	M_a	Nm	12-15				30-35			
V-spona	-	mm ²	1,5-70				25-150			
Moment pritvija	M_a	Nm	2,6				9,5			
Stopnja zaščite										
Stikalo zaprto	-	-	IP20				IP20			
Stikalo odprto	-	-	IP10				IP10			
Delovni pogoji										
Temperatura okolice	T_u	°C	-25 to +55				-25 to +55			
Delovni pogoji	-	-	Neprekinjeno delovanje							
Montaža	-	-	vertikalna, horizontalna							
Nadmorska višina	-	m	≤ 2000							
Stopnja onesaženosti	-	-	3							
Stopnja prenapetosti	-	-	III				III			

Tehnični podatki (preizkušeno po IEC/EN 60947-3 in VDE 0660, del 107)										
Tehnični podatki			HVL-B 2				HVL-B 3			
Tehnične karakteristike										
Nazivna delovna napetost	U_e	V	500 AC	690 AC	220 DC	440 DC	500 AC	690 AC	220 DC	440 DC
Nazivni delovni tok	I_e	A	400	315	400	315	630	500	630	500
Nazivna frekvenca	-	Hz	40-60	40-60	-	-	40-60	40-60	-	-
Nazivna izolacijska napetost	U_i	V	750 AC				750 AC			
Izgubna moč (brez talilnega vložka)	P_v	W	27	16,7	18	11,2	52	32,8	34,6	21,8
Kategorija uporabe	-	-	AC22B	AC22B	DC22B	DC21B	AC22B	AC22B	DC22B	DC21B
Talilni vložki										
Velikost - DIN 43 620	-	-	2				3			
Maks. nazivni tok (gL/gG)	I_n	A	400	315	400	315	630	500	630	500
Maks. dov. izgub. moč na talilni vložek	P_v	W	34				48			
Vijak	-	-	M10				M10			
Moment pritvija	M_a	Nm	30-35				30-35			
V-spona	-	mm ²	25-240				25-240			
Moment pritvija	M_a	Nm	23				23			
Stopnja zaščite										
Stikalo zaprto	-	-	IP20				IP20			
Stikalo odprto	-	-	IP10				IP10			
Delovni pogoji										
Temperatura okolice	T_u	°C	-25 to +55				-25 to +55			
Delovni pogoji	-	-	Neprekinjeno delovanje							
Montaža	-	-	vertikalna, horizontalna							
Nadmorska višina	-	m	≤ 2000							
Stopnja onesaženosti	-	-	3							
Stopnja prenapetosti	-	-	III				III			

Tehnični podatki

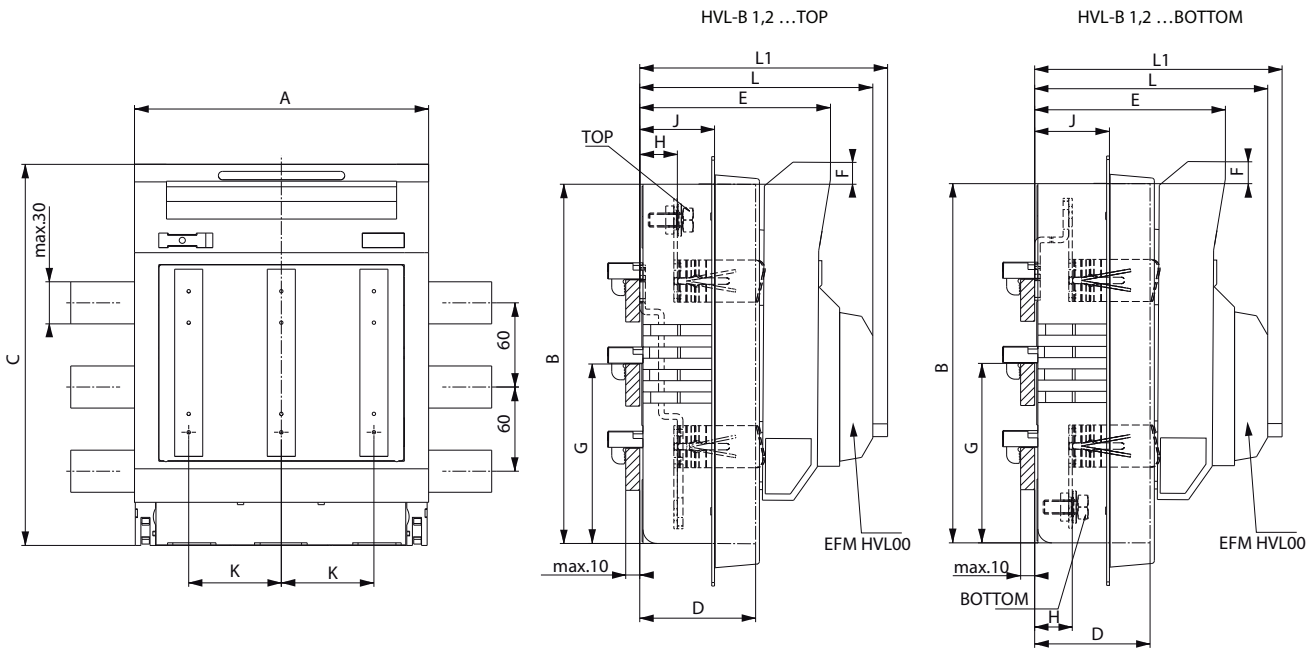


HVL-B 000 3p F57-5



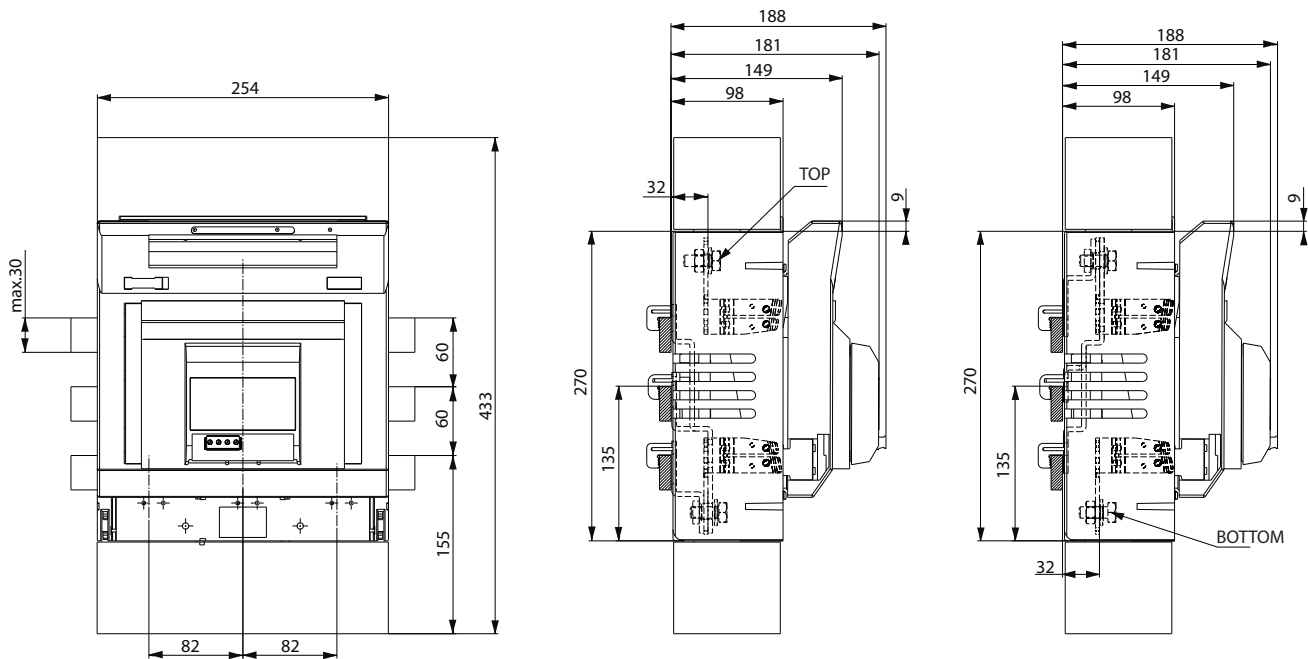
HVL-B 00 3p M8	S	T	U
	40	12	5-10
	50	20	5-15
	60	20-30	5-10

HVL-B 00 3p M8
HVL-B 00 3p F57



	A	B	C	D	E	F	G	H	J	K	L	L1
HVL-B 1 3p M10	184	230	247	69	121	17	116	27	55	58	152	162
HVL-B 2 3p M10	210	256	272	83	135	17	128	27	55	66	166	176

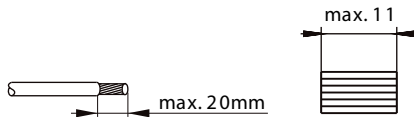
HVL-B 1 3p M10 TOP, HVL-B 1 3p M10 BOTTOM
 HVL-B 2 3p M10 TOP, HVL-B 2 3p M10 BOTTOM



HVL-B 3 3p M10 TOP, HVL-B 3 3p M10 BOTTOM

Tehnični podatki

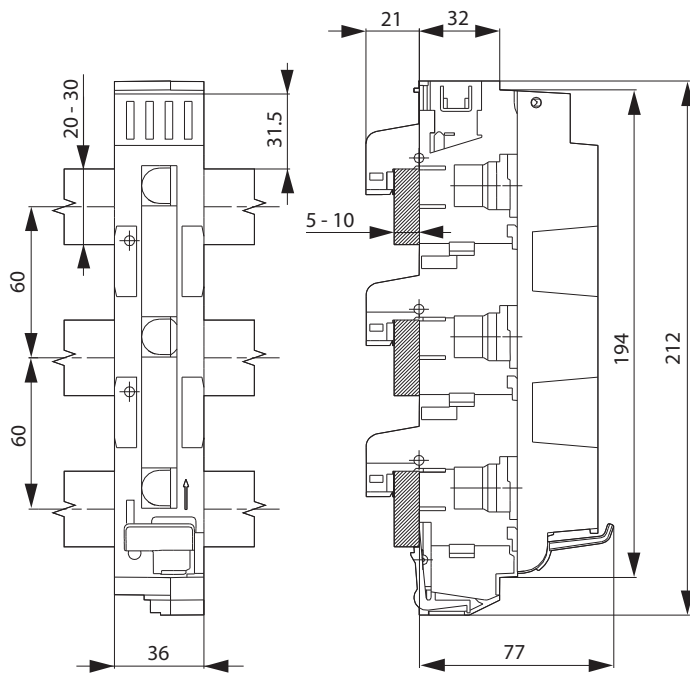
Tip priključka	Tip	Zatezni moment	Presek kabela	Velikost flat strip
Vijak M8	F-M8x16	12 - 15 Nm	Kabelski čevelj po DIN 46234 in 46235	
Objemna sponka	S00	2,6 Nm	1,5 - 70 mm ² Cu	zbiralka max. 9x8 prilagodljiv raven trak max. 6x9x0,8
Prizmična sponka	P0070	2,6 Nm	10 - 70 mm ² Al/Cu	
Dvižna sponka	F57	2,6 Nm	1,5 - 70 mm ² Cu	



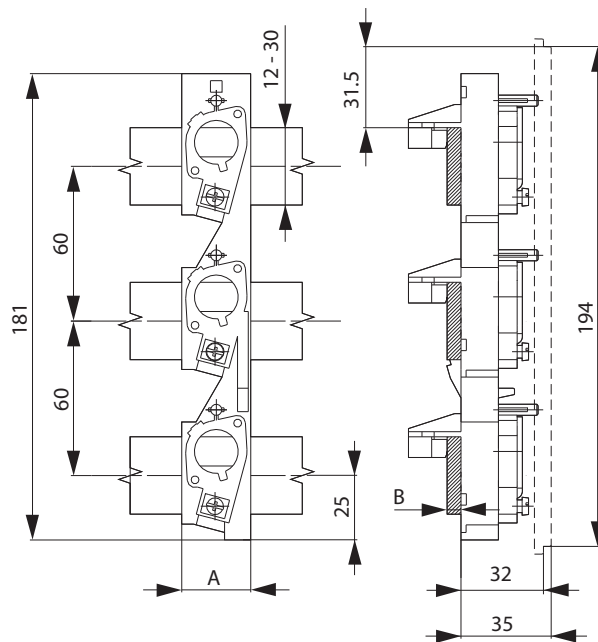
Tehnični podatki (v skladu z IEC/EN 60947-3, VDE 0636 part 301)

Tehnični podatki			DVL-60/183
Električne karakteristike			
Nazivna delovna napetost	U_e	V	400 AC
Nazivni delovni tok	I_e	A	63
Termični tok s talilnimi vložki	I_{th}	A	63
Nazivna frekvenca	–	Hz	40-60
Nazivna izolacijska napetost	U_i	V	400 AC
Nazivni trajni kratkostični tok	–	kA _{eff}	50
Kategorija uporabe	–	–	AC-23B
Nazivna vklopna zmogljivost	–	A	630
Nazivna izklopna zmogljivost	–	A	630
Nazivna impulzna napetost	U_{imp}	kV	8
Električna zmogljivost (delovni cikel)	–	–	300
Skupna izgubna moč (brez varovalke)	P_v	W	8
Talilni vložki			
Velikost v skladu z DIN 49522, 49515	–	–	D01, D02
Maks. nazivni tok (gl/gG)	I_n	A	63
Največja dovoljena izgubna moč (brez varovalke)	P_v	W	55
Mehanski parametri			
Mehanska zmogljivost (delovni cikel)	–	–	1700
Razmak med zbiralkami (samo pri 3-polnih)	–	mm	60
Debelina zbiralke	–	mm	5 & 10
Širina zbiralke	–	mm	20 & 30
Priključki			
Priključek, presek kabela ¹⁾	–	mm ²	0,75-25
Stopnja zaščite			
Spredaj, delovno stanje	–	–	IP20
Stikalo odprto	–	–	IP10
Delovni pogoji			
Temperatura okolice 1)	T_u	°C	-25 ... 55
Delovno stanje	–	–	Neprekinjeno delovanje
Vgradni položaj	–	–	Vertikalna, horizontalna
Nadmorska višina	–	m	< 2000
Stopnja onesaženosti	–	–	3
Prenapetostna kategorija	–	–	III

1) 35°C normalna temperatura, 55°C z zmanjšanim tokom



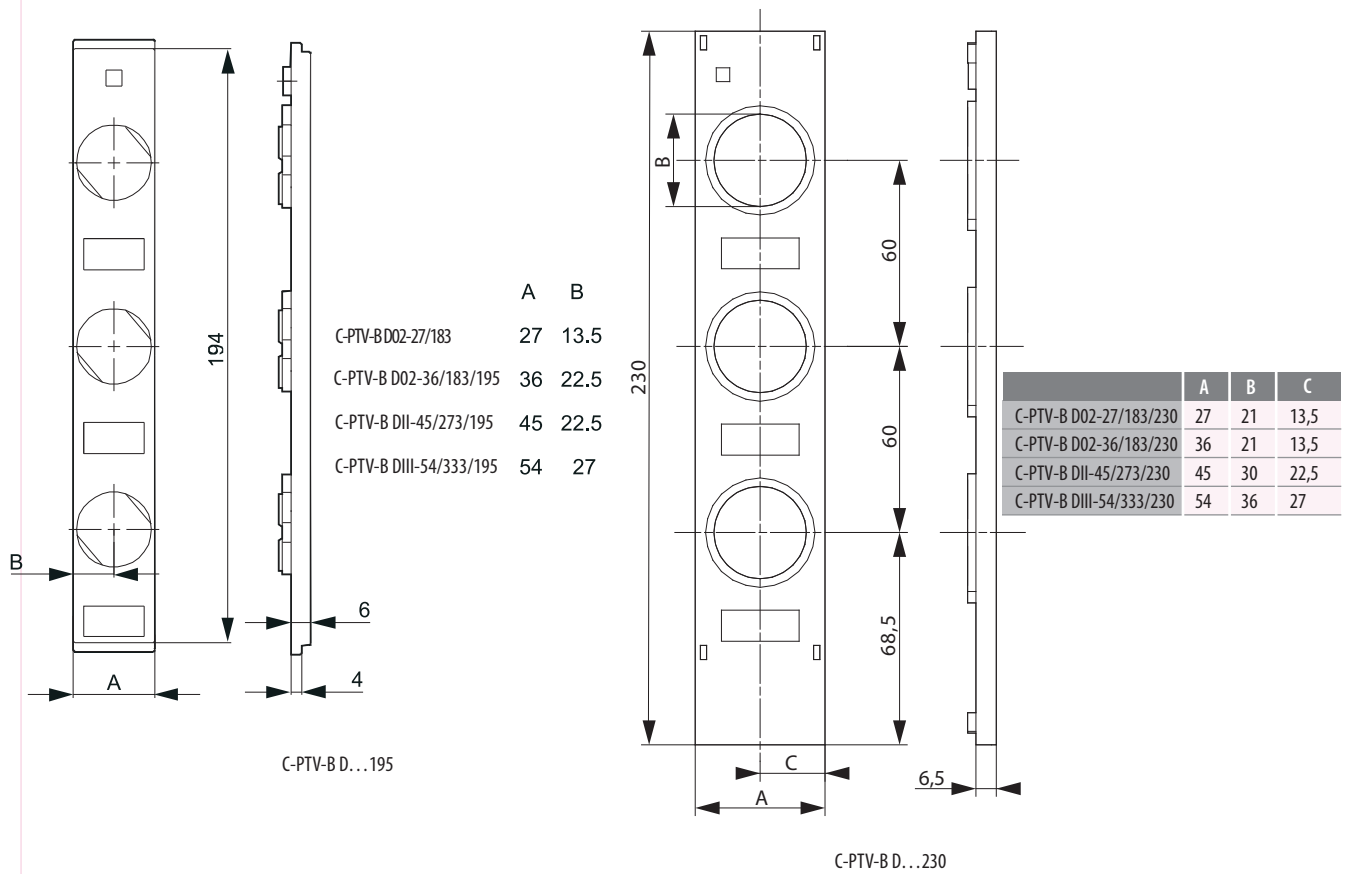
DVL-60/183



	A	B
PTV-B D02-27/183-5	27	5
PTV-B DII-45/273-5	45	5
PTV-B DIII-54/333-5	54	5

PTV-BD

Tehnični podatki

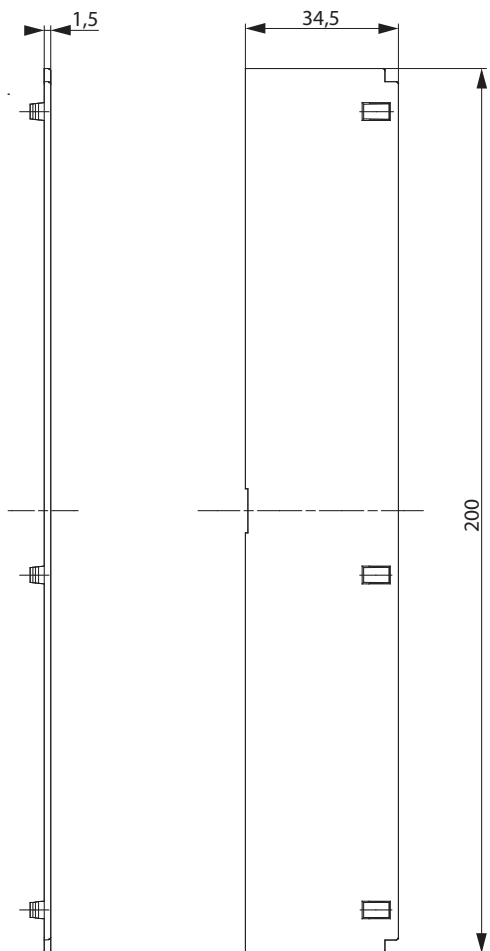
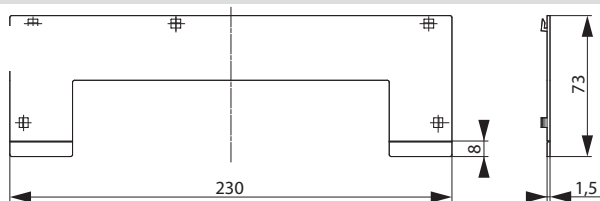


Tehnični podatki za D-podstavke (in according to IEC/EN 60269-1, VDE 0636 part 301)

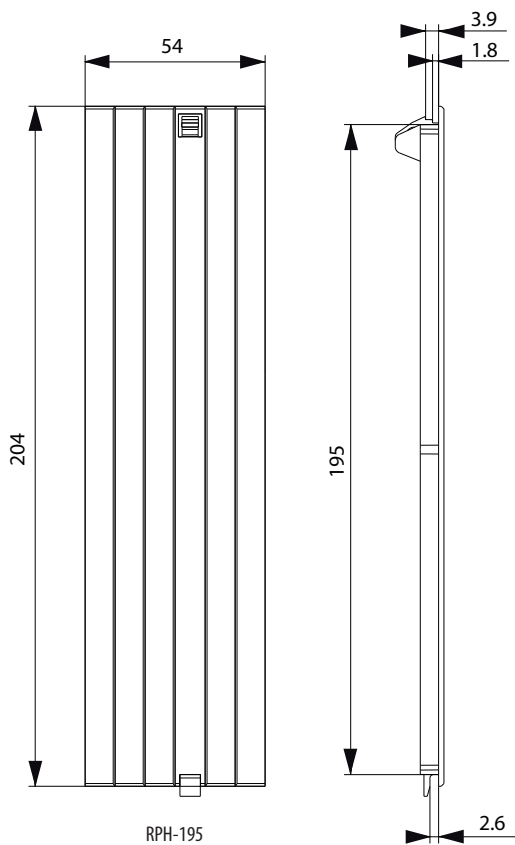
Tehnični podatki			PTV-B D02	PTV-B DII	PTV-B DIII
Električne karakteristike					
Nazivna delovna napetost	U_e	V	AC400	AC500	AC690
Nazivni delovni tok	I_e	A	63	25	63
Termični tok z talilnimi vložki	I_{th}	A	63	25	63
Nazivna frekvenca	–	Hz	40-60	40-60	40-60
Nazivna izolacijska napetost	U_i	V	AC400	AC500	AC690
Nazivni trajni kratkostični tok	–	kAe	50	50	50
Talilni vložki					
Velikost v skladu z DIN 49522, 49515	–	–	D02	DII	DIII
Maks. nazivni tok (gl/gG)	I_n	A	63	25	63
Največja dovoljena izgubna moč (brez varovalke)	P_y	W	5,5	4	7
Mehanski parametri					
Razmak med zbiralkami (samo pri 3-polnih)	–	mm	60	60	60
Debelina zbiralke	–	mm	5 & 10	5 & 10	5 & 10
Širina zbiralke	–	mm	12, 20, 30	12, 20, 30	12, 20, 30
Priključki					
Priključek, presek kabla ¹⁾	–	mm ²	0,75-25	0,75-25	0,75-25
Stopnja zaščite					
Spredaj, delovno stanje	–	–	IP20	IP20	IP20
Delovni pogoji					
Temperatura okolice 1)	T_u	°C	-25 ... +55		
Delovno stanje	–	–	Neprekinjeno delovanje		
Vgradni položaj	–	–	Vertikalna, horizontalna		
Nadmorska višina	–	m	< 2000		
Stopnja onesaženosti	–	–	3		
Prenapetostna kategorija	–	–	III		

1) 35°C normalna temperatura, 55°C z zmanjšanim tokom

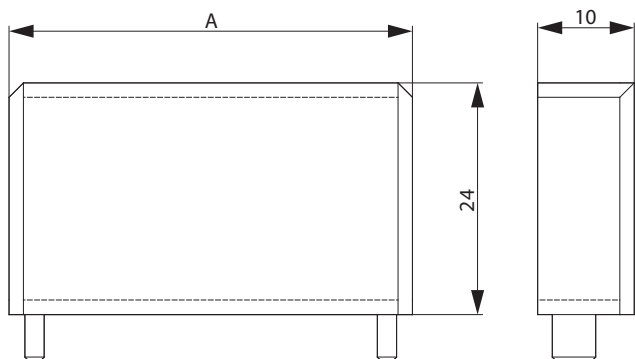
CL-PTV-B D/230



CL-PTV-B D/195

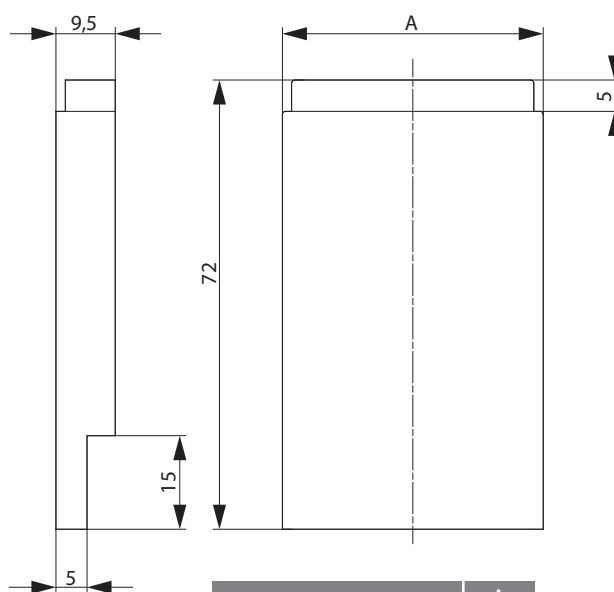


RPH-195



	A
RTP-D02-27/183	27
RTP-D02-36/183	36
RTP-D11-45/273	45
RTP-D11-54/333	54

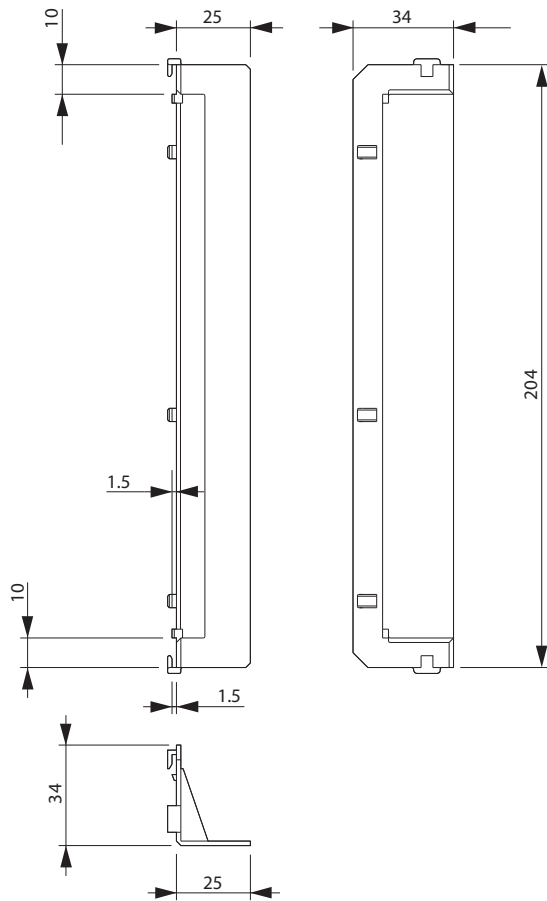
RTP-RL/



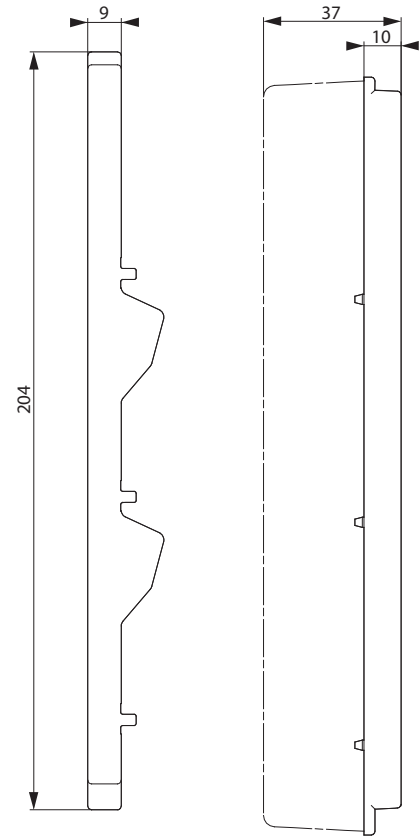
	A
RTP-D02-27/183	27
RTP-D02-36/183	36
RTP-D11-45/273	45
RTP-D11-54/333	54

PRS-D ... /183

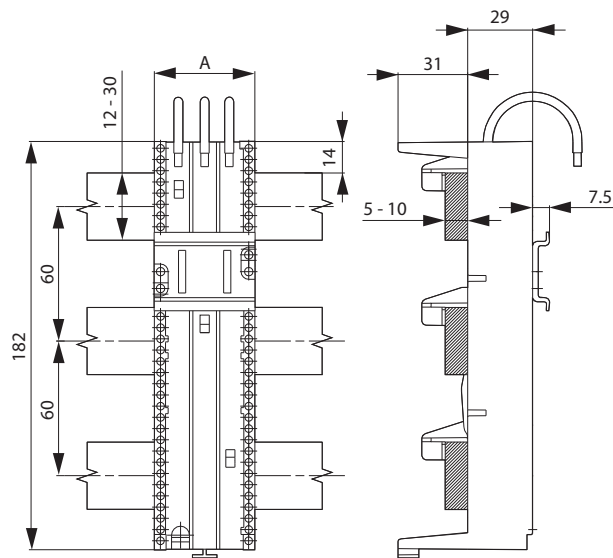
Tehnični podatki



RTP-RL/230



PRS-DVL



	A
GA-60/25/45	45
GA-60/32/108	108
GA-60/32/54	54
GA-60/32/63	63
GA-60/32/72	72
GA-60/32/81	81

	A
GA-60/63/108	108
GA-60/63/54	54
GA-60/63/63	63
GA-60/63/72	72
GA-60/63/81	81

DA-60/25/..., DA-60/32/..., DA-60/63/...

