

## PFC kontrolnik faktorja moči

### Kontrolniki za avtomatske kompenzacijske naprave serije PFC 6DA, 8DB, 12 DB

**Uporaba** - Kontrolnik samodejno meri (izračunava) faktor moči ( $\cos\varphi$ ) priključenega omrežja s pomočjo vgrajenega merilnega sistema el. veličin in mikroprocesorja za obdelavo podatkov. Na podlagi rezultatov in želenih veličin vkaplja in izklaplja izhode za krmiljenje kondenzatorskih kontaktorjev.

#### Tehnični podatki:

Napajalna napetost	230 - 415 VAC -15% +10% 50 or 60 Hz
Poraba moči	model 96x96 - 4,5 VA model 144x144 - 4 VA
Nazivni tok In	5 (A)
Mejne vrednosti toka	0,125 ... 5,5A
Mejne vrednosti napetosti	195 ... 460 VAC
Nastavitev faktorja moči	0.85 induktiven ... 0.95 kapacitiven
Mejne vrednosti obremenitve izhodnih relejev	8A – 250VAC (AC1)
Mejna vrednost toka izhodnih kontaktov	10A
Maksimalna napetost preklopa	400VAC
Električna življenjska doba kontaktov	20 x 10 <sup>6</sup> ciklov
Mehanska življenjska doba kontaktov	100 x 10 <sup>3</sup> ciklov
Standardi	IEC 60255-5, IEC 60255-6, IEC 60068-2-61, IEC 60068-2-6, EN50081-1, EN50082-2
Temperaturno območje delovanja	-10 / +50 °C
Stopnja zaščite	Spredaj (nadzorna plošča) - IP41, Zadaj (priključne sponke) - IP20

Tip	Nazivna napetost Un	Šifra	Mejne vrednosti nastavitvev	In (A)	Število stopenj (izhodov)	Dimenzije (mm)
PFC - 6 DA	400 V (+15%; -10%)	004656570	0,85 ind.-0,95 cap.	5 A	≤ 6	96x96x74
PFC - 8 DB	400 V (+15%; -10%)	004656572	0,85 ind.-0,95 cap.	5 A	≤ 8	149x149x60
PFC - 12 DB	400 V (+15%; -10%)	004656571	0,85 ind.-0,95 cap.	5 A	≤ 12	149x149x60

#### Opis:

- način samodejne zaznave kondenzatorjev
- funkcija preprečevanja cikličnega vklopa /izklopa stopnje
- nastavitev vrednosti posamezne izhodne stopnje
- nastavitev funkcije izhodne stopnje (kondenzator /alarm)
- opcija nastavitve izhoda za kontrolo ventilatorja
- RJ11-TTL izhod za komunikacijo (ni pri PFC-6 DA)
- MODBUS komunikacijski protokol
- možnost dokupa kom. pretvornika TTL/RS485/USB -> SCUSB485

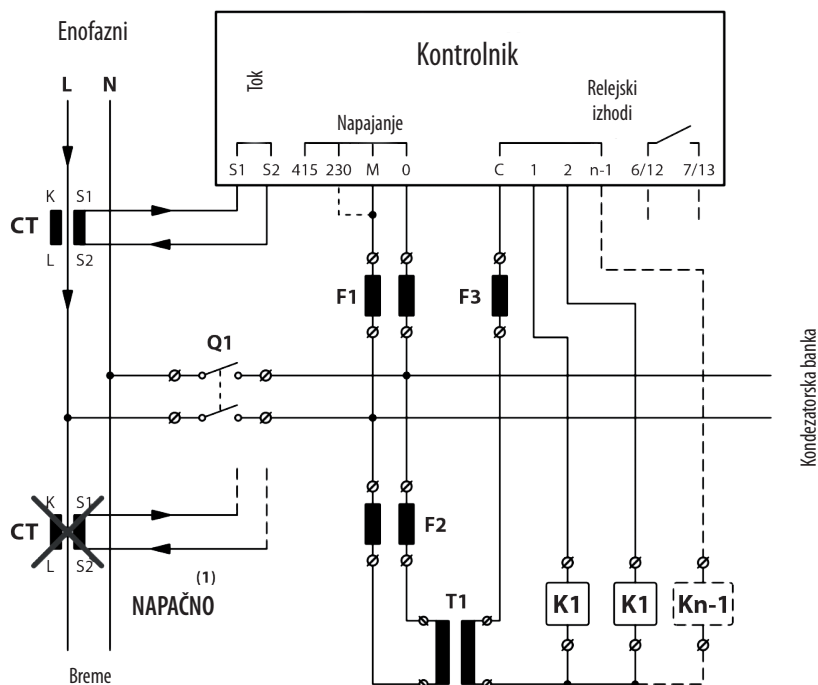
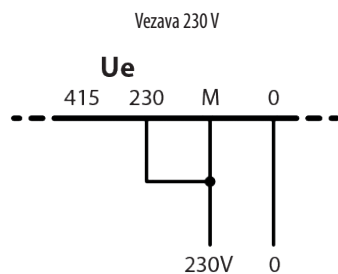
#### Merite:

- $\cos\varphi$  (induktiven, kapacitiven)
- medfazna napetost, tok
- THD
- temperatura okolice



Primer vezave avtomatske kompenzacijske naprave z uporabo kontrolnika PFC

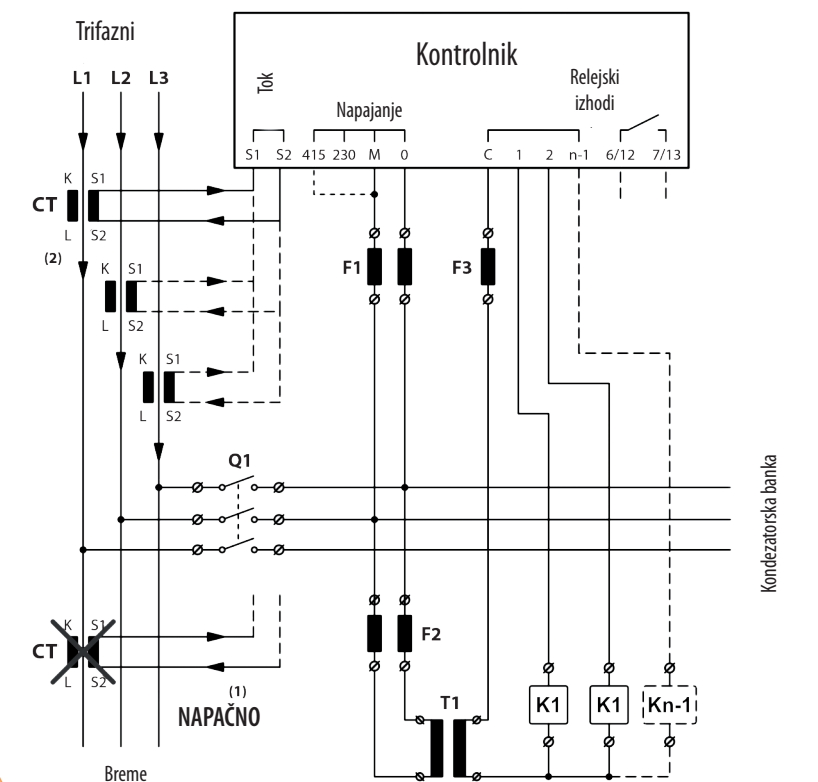
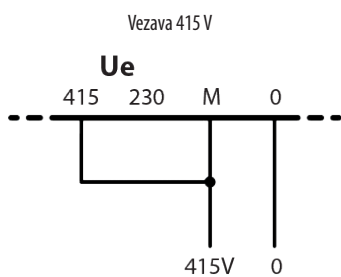
CP



Ločilni transformator T1 je namenjen za:  
 - galvansko ločitev krmilnega dela  
 - prilagoditev krmilne napetosti kontak-  
 torja

\*Za delovanje sistema uporaba T1 ni nujna.

\*Ločilni transformator T1 in merilni tokovni transformator CT nista priložena.



Note:

(1) Merilni transformator CT mora biti montiran pred bremenom in banko kondenzatorjev, v nasprotnem primeru sistem ne bo deloval pravilno. Tudi polariteta merilnega transformatorja CT je pomembna!

(2) Na shemi je vidna pravilna in napačna montaža merilnega transformatorja CT