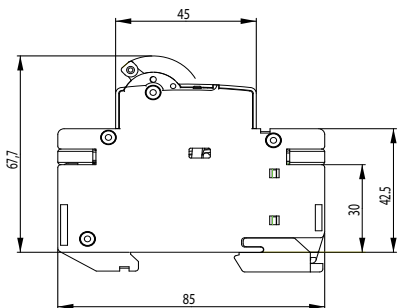
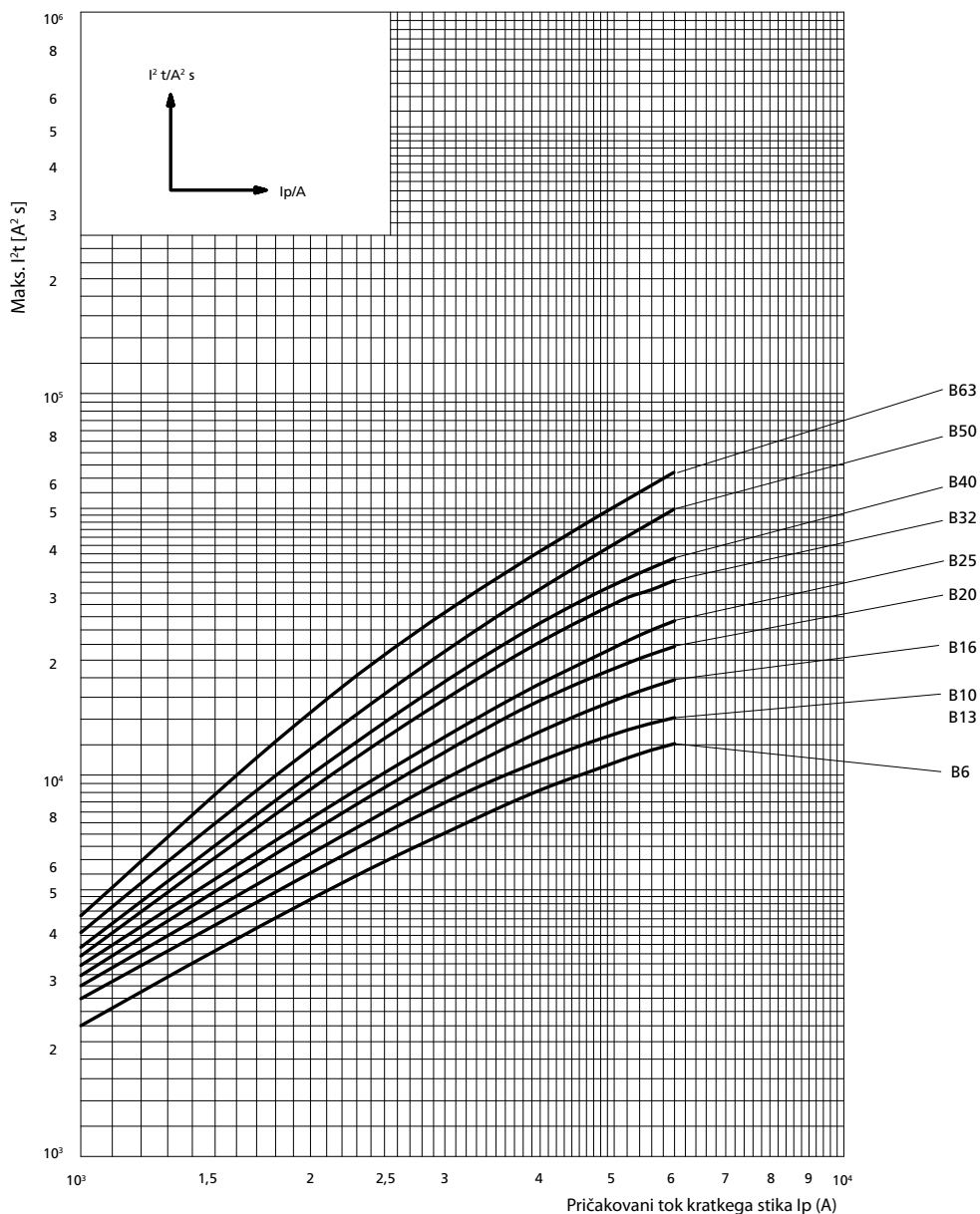


Inštalacijski odklopnik ETIMAT 6



Tehnični podatki

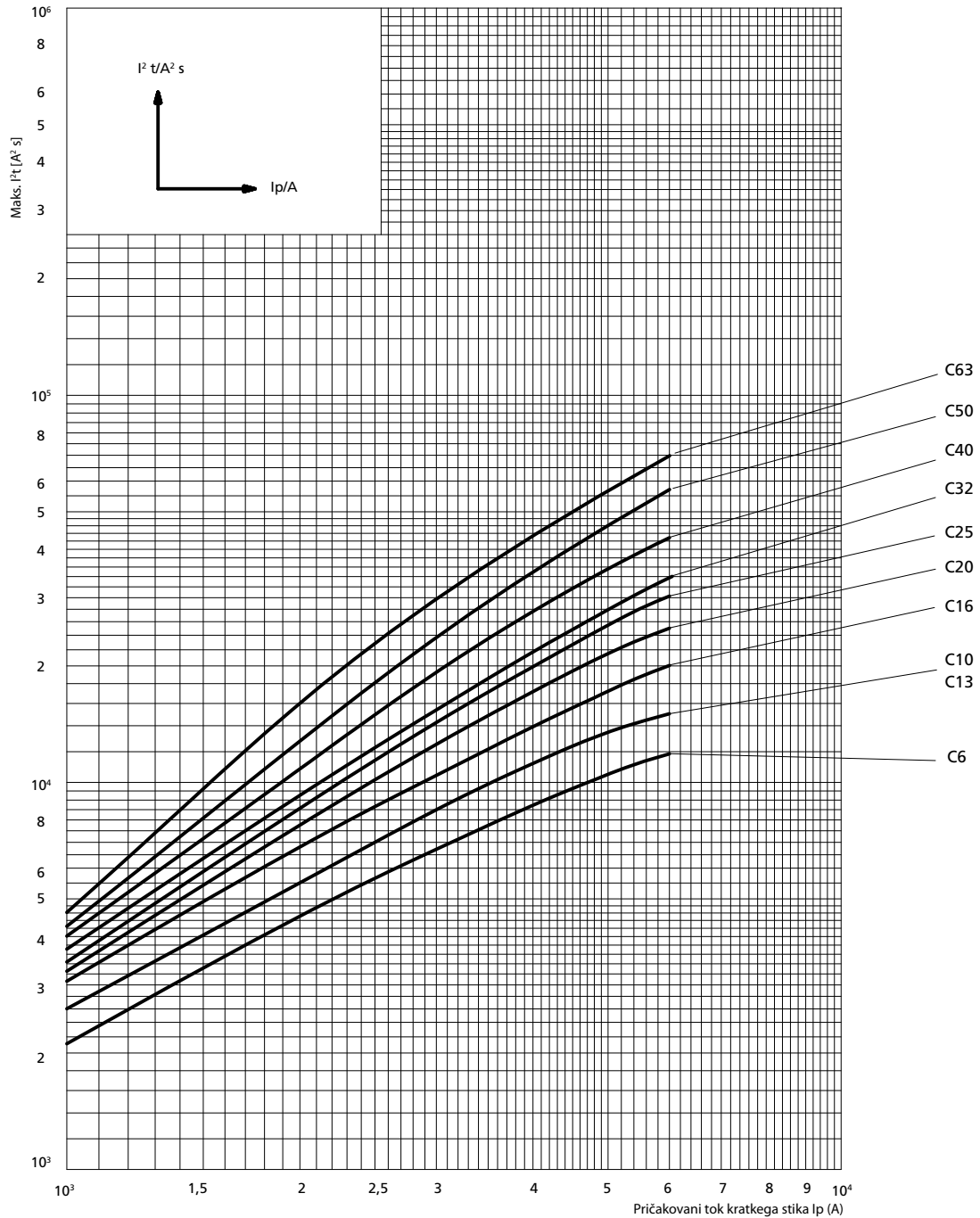
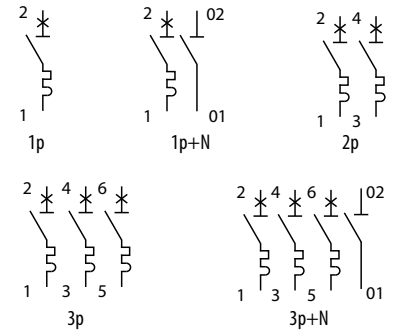
Nazivna napetost	230/400 V AC, max. 60 V DC / pole
Nazivni tok	B:1-63A, C:0.5-63A, D:0.5-63A
Nazivna frekvenca	50/60 Hz
Nazivna kratkostična zmogljivost	6 kA
Predvarovalka	100A gG
Razred selektivnosti	3; B, C
Izklopna karakteristika	B, C, D
Priključne sponke	1 – 25 mm ² , max. 3 Nm
Vijak	M5 (Pozidrive PZ2)
Vgradna širina	18 mm/pol
Montaža na nosilno letev	EN 60715 (EN 50022)
Debelina zbiralk	0,8-2mm
Vgradni položaj	poljubn
Možnost plombiranja	ON / OFF
Električna življenjska doba (ops)	8.000
Mehanska življenjska doba (ops)	20.000
Prenapetostna kategorija	III
Odpornost na vibracije po IEC 60068-2-7	5g (10,60 & 500Hz)
Standard	IEC 60898, EN 60898, IEC 60947-2



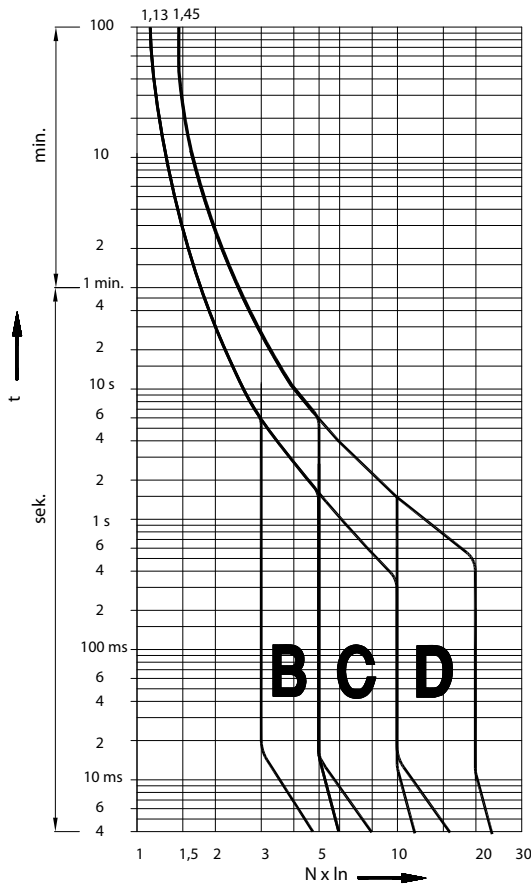
Tehnični podatki

Izklopna karakteristika

Karakteristika	Preizkusni tok	Čas izklopa	Rezultat
B, C, D	$1,13 I_n$	$t \geq 3600 \text{ s}$	Ne izklopi
B, C, D	$1,45 I_n$	$t < 3600 \text{ s}$	Izklopi
B, C, D	$2,55 I_n$	$1 \text{ s} < t < 60 \text{ s}$	Izklopi
B	$3,00 I_n$	$t \leq 0,1 \text{ s}$	Ne izklopi
C	$5,00 I_n$	$t \leq 0,1 \text{ s}$	Ne izklopi
D	$10,00 I_n$	$t \leq 0,1 \text{ s}$	Ne izklopi
B	$5,00 I_n$	$t < 0,1 \text{ s}$	Izklopi
C	$10,00 I_n$	$t < 0,1 \text{ s}$	Izklopi
D	$20,00 I_n$	$t < 0,1 \text{ s}$	Izklopi



I/t karakteristike pri 50 in 60Hz



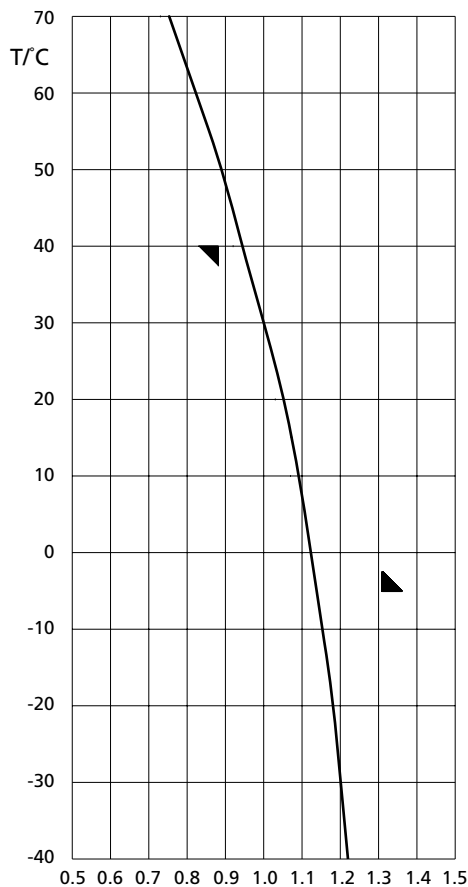
Presek vodnik [mm ²]	Število enožilnih togih vodnikov, enožilni Cu vodnik				
	1	2	3	4	5
1,5	✓	✓	✓	✓	✗
2,5	✓	✓	✓	✗	✗
4	✓	✓	✓	✗	✗
6	✓	✓	✗	✗	✗
10	✓	✓	✗	✗	✗
16	✓	✗	✗	✗	✗
25	✓	✗	✗	✗	✗

Opomba: Ko uporabljate več kot dva vodnika morate biti pozorni na to, da so vodniki inštalirani tako da se zagotovi ustrezen pritisk na vsak vodnik.

Presek vodnik [mm ²]	Število enožilnih vodnikov, fleksibilen Cu vodnik brez tulca					
	1	2	3	4	5	6
1,5	✓	✓	✓	✓	✓	✓
2,5	✓	✓	✓	✓	✓	✓
4	✓	✓	✓	✓	✓	✓
6	✓	✓	✓	✗	✗	✗
10	✓	✓	✗	✗	✗	✗
16	✓	✗	✗	✗	✗	✗
25	✓	✗	✗	✗	✗	✗

Kombinacija togega enožilnega in fleksibilnega večžilnega Cu vodnika ni dovoljena.

Vpliv temperature okolice na izklopno karakteristiko



I _n [A]	Temperatura okolja T/°C												
	-40	-30	-20	-10	0	10	20	30	40	50	60	70	
0,5	0,61	0,6	0,59	0,57	0,56	0,54	0,52	0,5	0,47	0,44	0,41	0,38	
1	1,22	1,2	1,18	1,15	1,12	1,09	1,05	1	0,94	0,88	0,82	0,75	
1,6	1,95	1,92	1,89	1,84	1,79	1,74	1,68	1,6	1,51	1,42	1,32	1,2	
2	2,44	2,4	2,36	2,30	2,24	2,18	2,1	2	1,88	1,77	1,65	1,5	
4	4,88	4,8	4,72	4,61	4,49	4,36	4,20	4	3,77	3,55	3,29	3	
6	7,32	7,2	7,09	6,91	6,73	6,54	6,31	6	5,66	5,33	4,94	4,5	
10	12,2	12	11,8	11,5	11,2	10,9	10,5	10	9,44	8,89	8,23	7,5	
13	15,9	15,6	15,4	14,9	14,5	14,1	13,6	13	12,2	11,5	10,7	9,75	
16	19,5	19,2	18,9	18,4	17,9	17,4	16,8	16	15,1	14,2	13,2	12	
20	24,4	24	23,6	23	22,4	21,8	21	20	18,8	17,7	16,5	15	
25	30,5	30	29,5	28,8	28	27,2	26,3	25	23,6	22,2	20,6	18,8	
32	39	38,4	37,8	36,9	35,9	34,9	33,6	32	30,2	28,4	26,3	24	
40	48,8	48	47,8	46,1	44,9	43,6	42	40	37,7	35,5	32,9	30	
50	61	60	59,1	57,6	56,1	54,5	52,6	50	47,2	44,4	41,2	37,5	
63	76,9	75,6	74,4	72,6	70,7	68,7	66,2	63	59,4	56	51,9	47,3	

Korekcijski faktor velja za tokove s časom preko 30 s
 $I(x^{\circ}C)$ - testni tok pri x temperaturi okolice
 $I(30^{\circ}C)$ - testni tok pri 30°C v okolici

$$k = \frac{I(x^{\circ}C)}{I(30^{\circ}C)}$$

Tehnični podatki

Upornost in izgubne moči

karakteristika	I_n [A]	R/pole [mΩ]	P/pole [w]
C, D	0,5	4500	1,12
	1	1800	1,80
	1,6	450	1,15
	2	280	1,08
	4	110	1,70
B, C, D	6	29	1,08
	10	13	1,30
	13	11,6	2,00
	16	9,0	2,30
	20	5,3	2,00
	25	4,1	2,50
	32	2,6	2,70
	40	1,96	3,20
	50	1,5	4,00
	63	1,15	4,80

Selektivnost do pričakovane kratkega stika [kA]

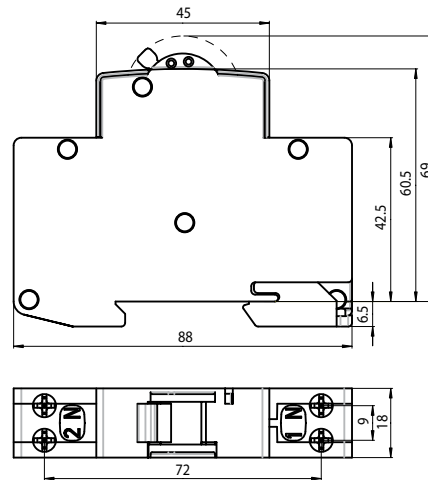
ETIMAT	gG NV											
	20	25	32	35	40	50	63	80	100	125	160	
B 6	0,5	0,78	1,2	1,4	1,7	2,4	4,6	6,0	6,0	6,0	6,0	
B 10/13	0,45	0,65	1,1	1,3	1,6	2,2	4,0	6,0	6,0	6,0	6,0	
B 16		0,55	1,0	1,2	1,5	2,0	3,6	5,5	6,0	6,0	6,0	
B 20			0,85	1,2	1,5	1,8	3,1	4,6	6,0	6,0	6,0	
B 25				1,1	1,4	1,7	2,9	4,0	6,0	6,0	6,0	
B 32					1,3	1,6	2,5	3,4	5,5	6,0	6,0	
B 40						1,5	2,2	3,1	4,9	6,0	6,0	
B 50							2,1	2,9	4,0	6,0	6,0	
B 63								2,5	3,3	5,1	6,0	

ETIMAT	gG NV											
	20	25	32	35	40	50	63	80	100	125	160	
C,D 6	0,52	0,82	1,3	1,5	2,0	2,7	5,1	6,0	6,0	6,0	6,0	
C,D 10/13	0,47	0,70	1,1	1,4	1,8	2,3	4,0	6,0	6,0	6,0	6,0	
C,D 16		0,61	0,92	1,2	1,5	1,9	3,2	5,0	6,0	6,0	6,0	
C,D 20			0,90	1,1	1,4	1,7	2,9	4,2	6,0	6,0	6,0	
C,D 25				1,0	1,3	1,6	2,7	3,9	6,0	6,0	6,0	
C,D 32					1,2	1,5	2,3	3,4	5,2	6,0	6,0	
C,D 40						1,4	2,1	3,0	4,6	6,0	6,0	
C,D 50							2,0	2,7	3,8	6,0	6,0	
C,D 63								2,3	3,2	5,5	6,0	

Inštalacijski odklopnik ETIMAT 1N

Tehnični podatki

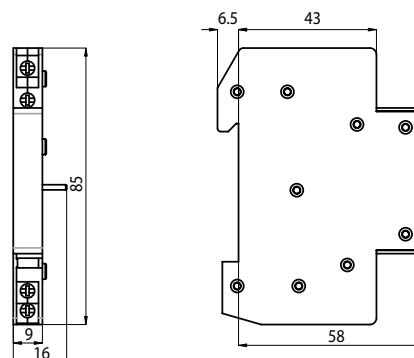
Nazivna napetost	230 V AC
Nazivni tok	6-32 A
Nazivna frekvenca	50/60Hz
Nazivna kratkostična zmogljivost	6.000 A
Predvarovalka	100 A gG
Izklopna karakteristika	B, C
Prenapetostna kategorija	III
Razred selektivnosti	3
Priključne sponke	1-10mm ² , max. 1,5Nm
Vijak	M4 (Pozidrive PZ2)
Vgradna širina	18mm
Vgradni položaj	poljuben
Možnost priključitve dovoda	zgoraj ali spodaj
Odpornost na vibracije po IEC 60068-2-7	5g (10,60 & 500Hz)
Standard	IEC 60898, EN 60898



Pomožno stikalo PS ETIMAT

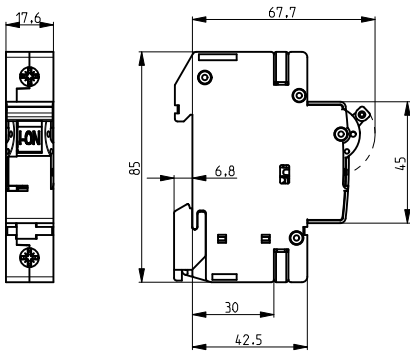
Tehnični podatki

Nazivni tok	6A (230V AC), 1A (110V DC), 0,5A (220V DC)
Priključne sponke	1-4mm ² , max 0,5Nm
Vijak	M3 (PH1)
Kontakti	1x b-kontakt (NC) 1x a-kontakt (NO)
Pogojna kratkostična zmogljivost	1 kA s predvarovalko 20 A
Vgradni položaj	poljuben
Standard	EN-62019

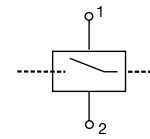


PS ETIMAT je pomožno stikalo samo za ETIMAT 6.

Sprožnik na delovni tok DA ETIMAT

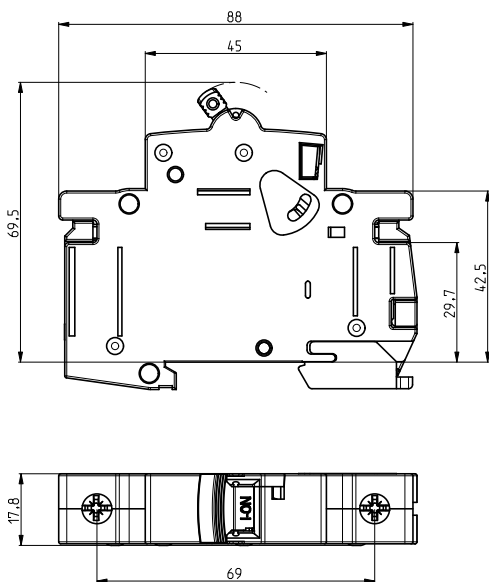


Tehnični podatki	
Nazivna napetost	24V AC/DC, 48V AC/DC, 230V AC/DC
Nazivna frekvenca	50/60Hz
Maks. vklopni tok	3,6 A
Terminals	1-25mm ² , max 3Nm
Vijak	M5 (Pozidrive PZ2)
Vgradna širina	18mm
Vgradni položaj	poljuben
Montaža na nosilno letev	EN 60715 (EN 50022)

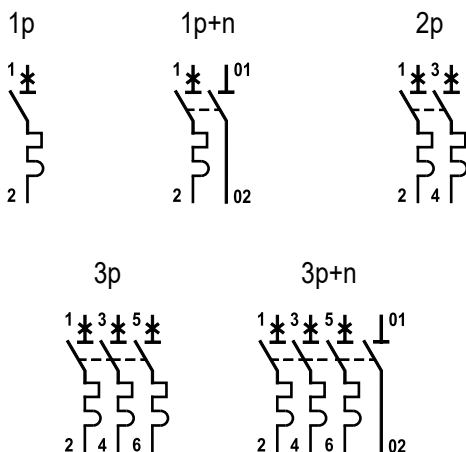


DA ETIMAT je sprožnik na delovni tok samo za ETIMAT 6.

Inštalacijski odklopnik ETIMAT P10

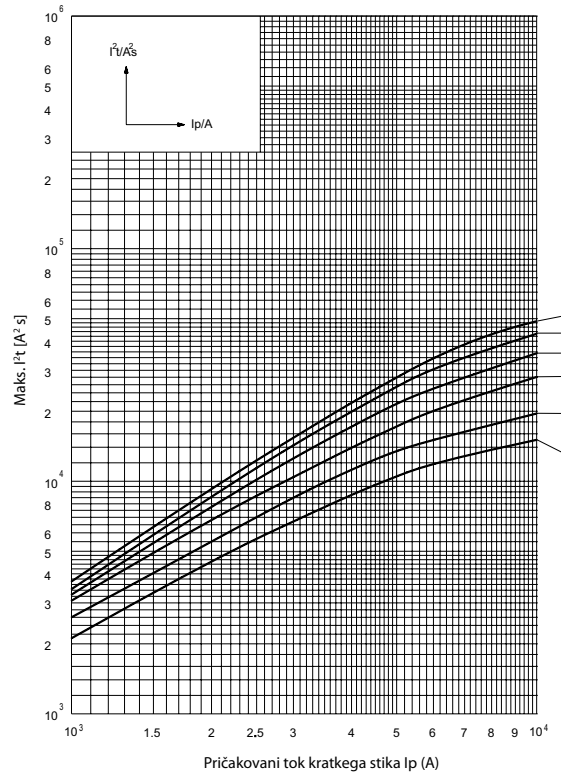
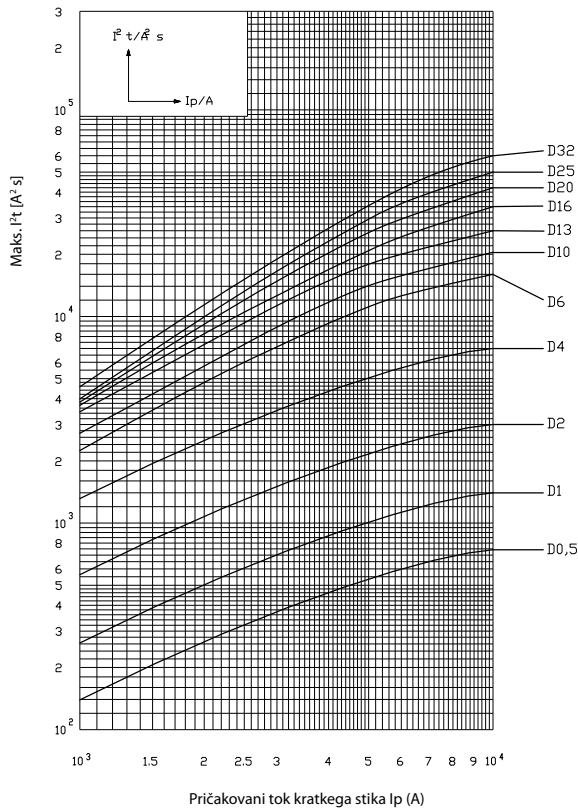
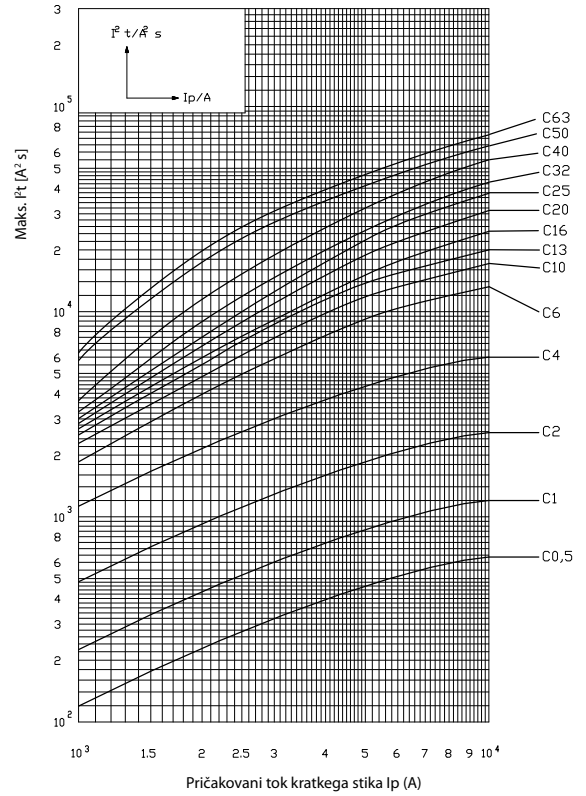
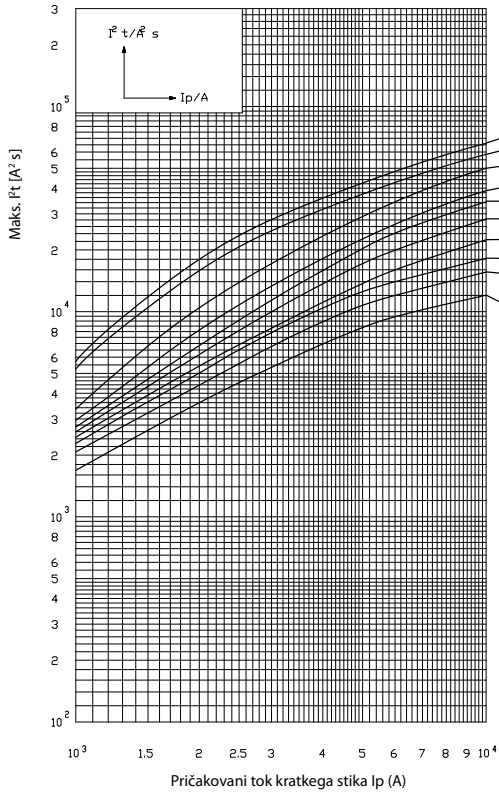


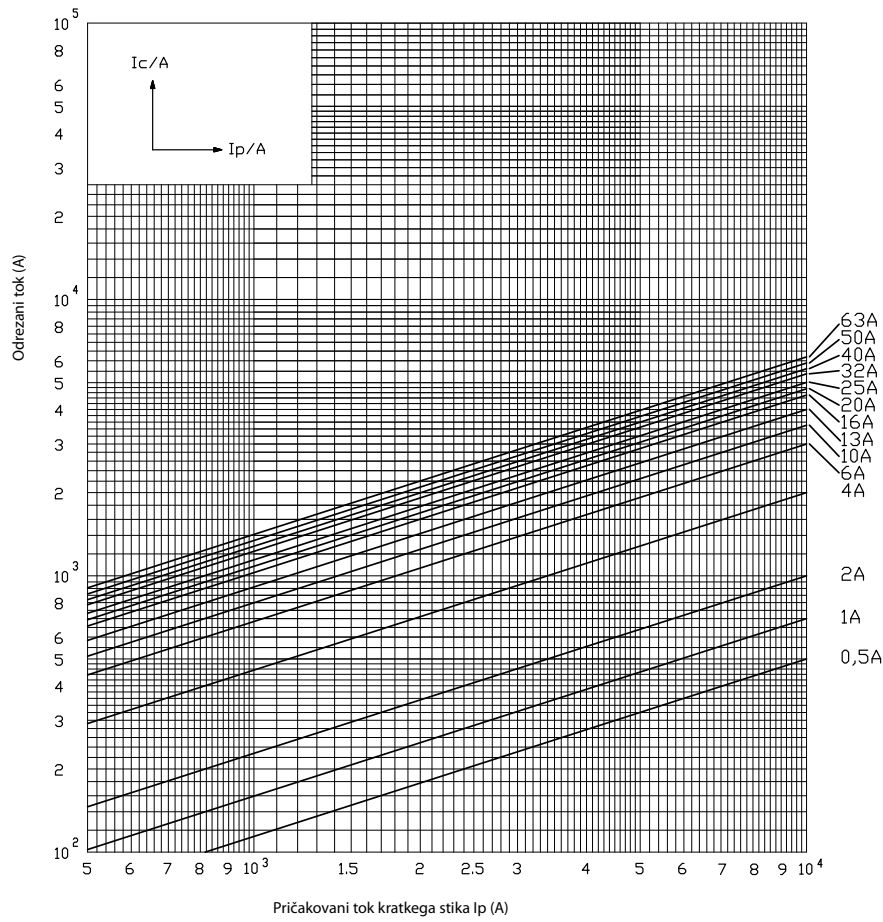
Tehnični podatki	
Nazivna napetost	230/400 V AC; max. 60 V DC / pole
Nazivni tok	B:1-63A, C:0.5-63A, D:0.5-32A, K, Z:0.5-32A
Nazivna frekvenca	50/60Hz
Odpornost na tresljaje	30g.min. 2 shocks, t = 13ms
Nazivna kratkostična zmogljivost	10 kA
Razred selektivnosti	3; B,C
Izklopna karakteristika	B, C, D, K, Z
Predvarovalka	100A gG
Stopnja zaščite	IP 20 (IP 40)
Priključne sponke	1-25mm ² , max. 2,5Nm
Vijak	M5 (Pozidrive PZ2)
Mehanska življenjska doba	20000 op.c.
Električna življenjska doba	20000 op.c. (I _n ≤ 32A), 10000 op.c. (I _n > 32A)
Temperatura okolice	max. -25°C ... +55°C
Temperatura shranjevanja	max. -40°C ... +70°C
Možnost priključitve dovoda	zgoraj ali spodaj
Vgradna širina	18 mm/pol
Razred izolacije	B
Prenapetostna kategorija	III
Montaža na nosilno letev	EN 60715
Vgradni položaj	poljuben
Možnost plombarjanja	✓
Prekritje sponk	✓
Ključavnica	✓
Odpornost na vibracije po IEC 60068-2-7	5g (10,60 & 500Hz)
Standardi	EN 60898, IEC 60898, IEC 60947-2



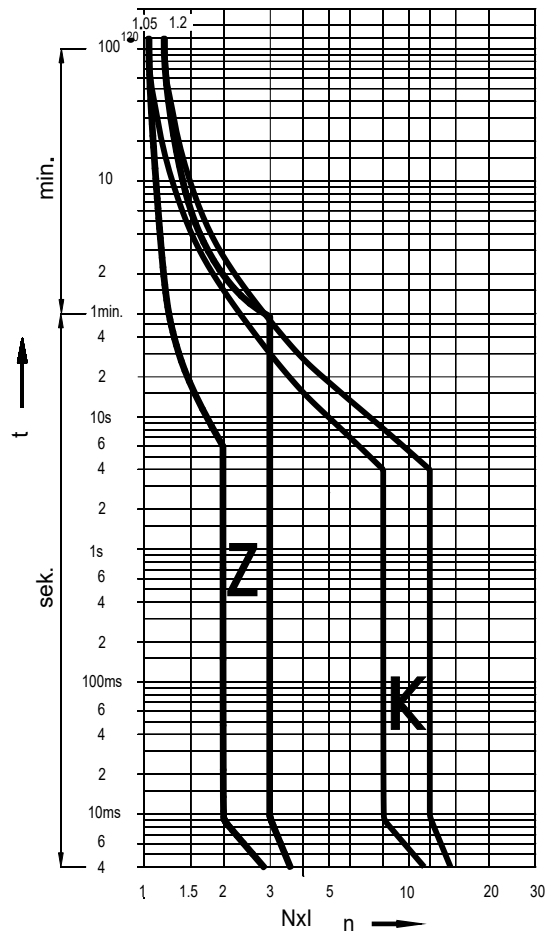
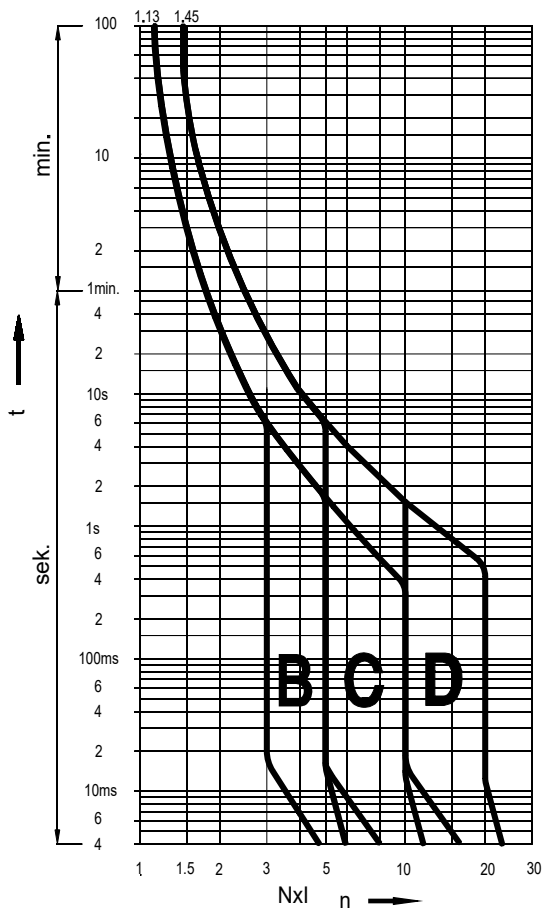
Izklopna karakteristika			
Karakteristika	Preizkusni tok	Čas izklopa	Rezultat
B, C, D	1,13 I _n	t ≥ 3600 s	Ne izklopi
B, C, D	1,45 I _n	t < 3600 s	Izklopi
B, C, D	2,55 I _n	1s < t < 60 s	Izklopi
B	3,00 I _n	t ≤ 0,1 s	Ne izklopi
C	5,00 I _n	t ≤ 0,1 s	Ne izklopi
D	10,00 I _n	t ≤ 0,1 s	Ne izklopi
B	5,00 I _n	t < 0,1 s	Izklopi
C	10,00 I _n	t < 0,1 s	Izklopi
D	20,00 I _n	t < 0,1 s	Izklopi
K	1,05 I _n	t > 7200 s	Ne izklopi
K	1,20 I _n	t < 7200 s	Izklopi
K	8,00 I _n	t ≤ 0,2 s	Ne izklopi
K	12,00 I _n	t < 0,2 s	Izklopi
Z	2,00 I _n	t ≤ 0,2s	Ne izklopi
Z	3,00 I _n	t < 0,2s	Izklopi

Tehnični podatki

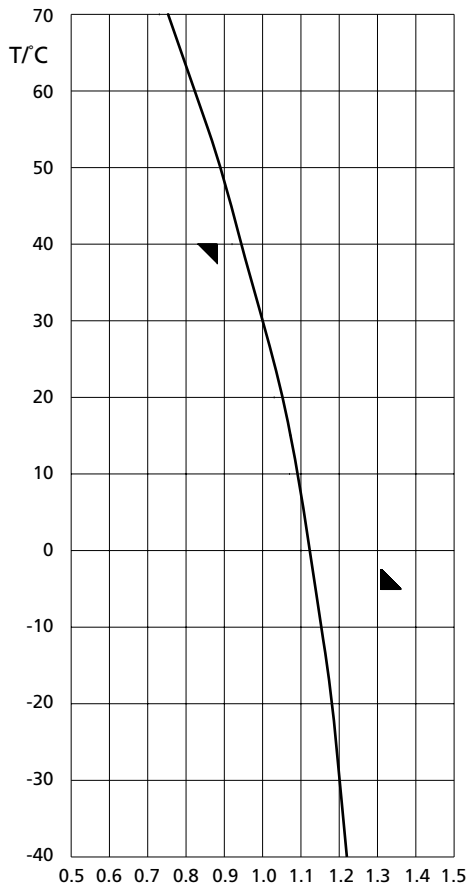




I/t karakteristike pri 50 in 60Hz



Vpliv temperature okolice na izklopno karakteristiko



Korekcijski faktor velja za tokove s časom preko 30 s
 $I(x^{\circ}\text{C})$ - testni tok pri x temperaturi okolice
 $I(30^{\circ}\text{C})$ - testni tok pri 30°C v okolici

$$k = \frac{I(x^{\circ}\text{C})}{I(30^{\circ}\text{C})}$$

I_n [A]	Temperatura okolja T/°C											
	-40	-30	-20	-10	0	10	20	30	40	50	60	70
0,5	0,61	0,6	0,59	0,57	0,56	0,54	0,52	0,5	0,47	0,44	0,41	0,38
1	1,22	1,2	1,18	1,15	1,12	1,09	1,05	1	0,94	0,88	0,82	0,75
1,6	1,95	1,92	1,89	1,84	1,79	1,74	1,68	1,6	1,51	1,42	1,32	1,2
2	2,44	2,4	2,36	2,30	2,24	2,18	2,1	2	1,88	1,77	1,65	1,5
4	4,88	4,8	4,72	4,61	4,49	4,36	4,20	4	3,77	3,55	3,29	3
6	7,32	7,2	7,09	6,91	6,73	6,54	6,31	6	5,66	5,33	4,94	4,5
10	12,2	12	11,8	11,5	11,2	10,9	10,5	10	9,44	8,89	8,23	7,5
13	15,9	15,6	15,4	14,9	14,5	14,1	13,6	13	12,2	11,5	10,7	9,75
16	19,5	19,2	18,9	18,4	17,9	17,4	16,8	16	15,1	14,2	13,2	12
20	24,4	24	23,6	23	22,4	21,8	21	20	18,8	17,7	16,5	15
25	30,5	30	29,5	28,8	28	27,2	26,3	25	23,6	22,2	20,6	18,8
32	39	38,4	37,8	36,9	35,9	34,9	33,6	32	30,2	28,4	26,3	24
40	48,8	48	47,8	46,1	44,9	43,6	42	40	37,7	35,5	32,9	30
50	61	60	59,1	57,6	56,1	54,5	52,6	50	47,2	44,4	41,2	37,5
63	76,9	75,6	74,4	72,6	70,7	68,7	66,2	63	59,4	56	51,9	47,3

Presek vodnik [mm ²]	Število enožilnih togih vodnikov, enožilni Cu vodnik				
	1	2	3	4	5
1,5	✓	✓	✓	✓	✗
2,5	✓	✓	✓	✗	✗
4	✓	✓	✓	✗	✗
6	✓	✓	✗	✗	✗
10	✓	✓	✗	✗	✗
16	✓	✗	✗	✗	✗
25	✓	✗	✗	✗	✗

Opomba: Ko uporabljate več kot dva vodnika morate biti pozorni na to, da so vodniki inštalirani tako da se zagotovi ustrezen pritisk na vsak vodnik.

Presek vodnik [mm ²]	Število enožilnih vodnikov, fleksibilen Cu vodnik brez tulca					
	1	2	3	4	5	6
1,5	✓	✓	✓	✓	✓	✓
2,5	✓	✓	✓	✓	✓	✓
4	✓	✓	✓	✓	✓	✓
6	✓	✓	✓	✗	✗	✗
10	✓	✓	✗	✗	✗	✗
16	✓	✗	✗	✗	✗	✗
25	✓	✗	✗	✗	✗	✗

Kombinacija togega enožilnega in fleksibilnega večžilnega Cu vodnika ni dovoljena.

Upornost in izgubne moči

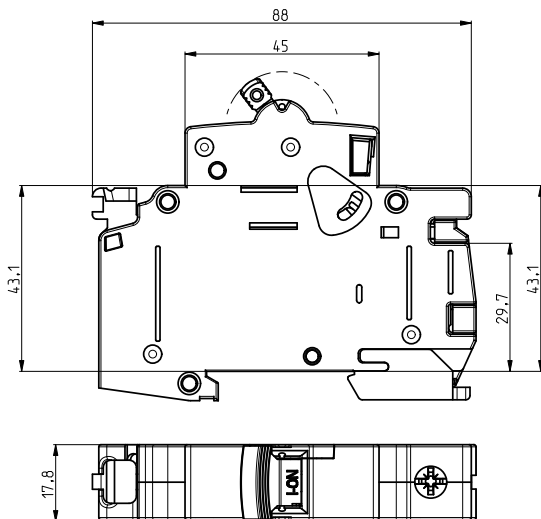
karakteristika	I_n [A]	R/pole [mΩ]	P/pole [w]
C, D, K, Z	0,5	5700	1,43
	1	1540	1,54
	2	365	1,46
	4	104	1,66
B, C, D, K, Z	6	47	1,68
	10	21	2,1
	13	13,1	2,21
	16	9,7	2,48
	20	6,8	2,70
	25	5,0	3,13
B, C	32	3,1	3,2
	40	2,4	3,80
	50	1,7	4,25
	63	1,23	4,90

Selektivnost do pričakovanega kratkega stika [kA]

tip	gG NV [kA]										
	20	25	32	35	40	50	63	80	100	125	160
B 6	0,5	0,78	1,2	1,4	1,7	2,4	4,6	7,0	10	10	10
B 10/13	0,45	0,65	1,1	1,3	1,6	2,2	4,0	6,5	10	10	10
B 16		0,55	1,0	1,2	1,5	2,0	3,6	5,5	9,5	10	10
B 20			0,85	1,2	1,5	1,8	3,1	4,6	9,0	10	10
B 25				1,1	1,4	1,7	2,9	4,0	8,0	10	10
B 32					1,3	1,6	2,5	3,4	5,5	9,0	10
B 40						1,5	2,2	3,1	4,9	8,0	10
B 50							2,1	2,9	4,0	6,2	10
B 63								2,5	3,3	5,1	8,0

tip	gG NV [kA]										
	20	25	32	35	40	50	63	80	100	125	160
C,D,K,Z 6	0,52	0,82	1,3	1,5	2,0	2,7	5,1	9,0	10	10	10
C,D,K,Z 10/13	0,47	0,70	1,1	1,4	1,8	2,3	4,0	7,0	10	10	10
C,D,K,Z 16		0,61	0,92	1,2	1,5	1,9	3,2	5,0	9,0	10	10
C,D,K,Z 20			0,90	1,1	1,4	1,7	2,9	4,2	8,0	10	10
C,D,K,Z 25				1,0	1,3	1,6	2,7	3,9	6,0	10	10
C,D,K,Z 32					1,2	1,5	2,3	3,4	5,2	9,0	10
C 40						1,4	2,1	3,0	4,6	8,0	10
C 50							2,0	2,7	3,8	7,0	10
C 63								2,3	3,2	5,5	9,0

ETIMAT P10 QC (hiter priklop)



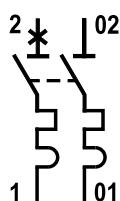
Tehnični podatki

Nazivna napetost	230/400 V AC; max. 60 V DC / pole
Nazivni tok	B:6-20A, C:0.5-20A, D:0.5-20A, K:0.5-20A
Nazivna frekvenca	50/60Hz
Odpornost na tresljaje	30g.min. 2 shocks, t = 13ms
Nazivna kratkostična zmogljivost	10 kA
Razred selektivnosti	3; B,C
Izklopna karakteristika	B, C, D, K
Predvarovalka	100A gG
Stopnja zaščite	IP 20 (IP 40)
Priključne sponke	1-4mm ²
Mehanska življenjska doba	20000 op.c.
Električna življenjska doba	20000 op.c.
Temperatura okolice	max. -25°C to +55°C
Temperatura shranjevanja	max. -40°C to +70°C
Vgradna širina	18 mm/pol
Razred izolacije	B
Montaža na nosilno letev	EN 60715
Vgradni položaj	poljuben
Možnost plombiranja	✓
Prekritje sponk	✓
Ključavnica	✓
Odpornost na vibracije po IEC 60068-2-7	5g (10,60 & 500Hz)
Standardi	EN 60898, IEC 60898, EN 60947-2

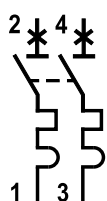
1p



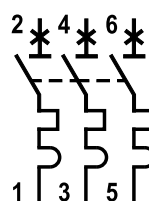
1p+n



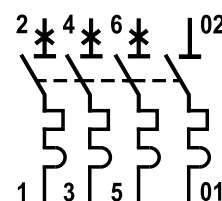
2p



3p



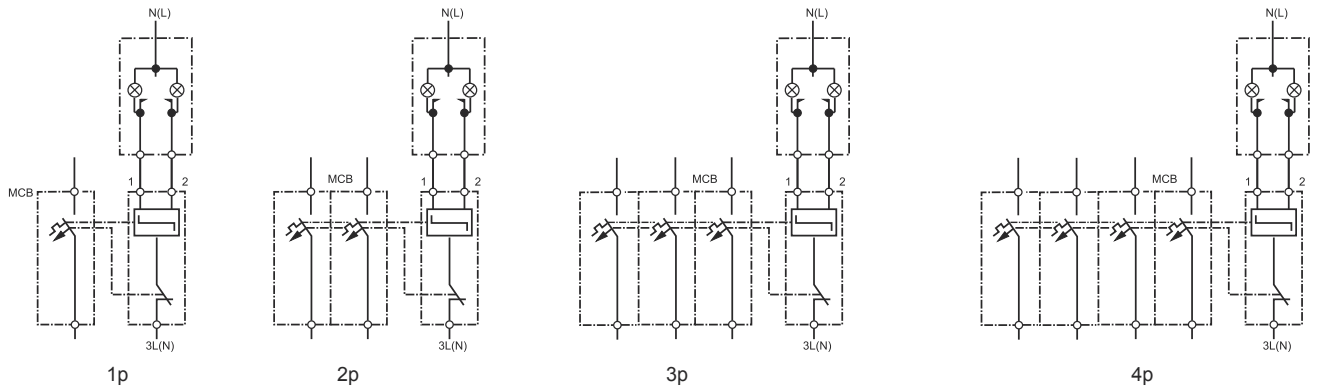
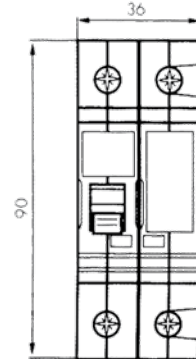
3p+n



ETIMAT RC (daljinsko upravljanje)

Tehnični podatki

Nazivna napetost	230V
Nazivni tok	B: 6-63 A, C: 6-63 A
Nazivna frekvenca	50/60Hz
Razred selektivnosti	3
Predvarovalka	100 A gG
Stopnja zaščite	IP 20 (IP 40)
Priključne sponke	max. 1.5mm ² , max. 0.8Nm
Mehanska življenjska doba	20000 op.c., max 4/min
Temperatura okolice	max. 35°C
Temperatura shranjevanja	max. -40°C... +70°C
Montaža na nosilno letev	EN 60715
Vgradni položaj	poljuben
Možnost plombiranja	✓
Prekritje sponk	✓
Ključavnica	✓
Število polov	1, 2, 3, 4



Presek vodnik [mm ²]	Število enožilnih togih vodnikov, enožilni Cu vodnik				
	1	2	3	4	5
1,5	✓	✓	✓	✓	✗
2,5	✓	✓	✓	✗	✗
4	✓	✓	✓	✗	✗
6	✓	✓	✗	✗	✗
10	✓	✓	✗	✗	✗
16	✓	✗	✗	✗	✗
25	✓	✗	✗	✗	✗

Opomba: Ko uporabljate več kot dva vodnika morate biti pozorni na to, da so vodniki inštalirani tako da se zagotovi ustrezen pritisk na vsak vodnik.

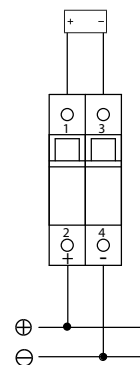
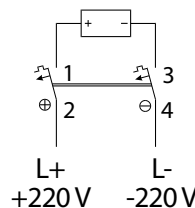
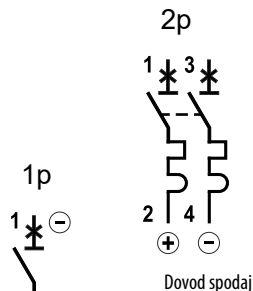
Presek vodnik [mm ²]	Število enožilnih vodnikov, fleksibilen Cu vodnik brez tulca					
	1	2	3	4	5	6
1,5	✓	✓	✓	✓	✓	✓
2,5	✓	✓	✓	✓	✓	✓
4	✓	✓	✓	✓	✓	✓
6	✓	✓	✓	✗	✗	✗
10	✓	✓	✗	✗	✗	✗
16	✓	✗	✗	✗	✗	✗
25	✓	✗	✗	✗	✗	✗

Kombinacija togega enožilnega in fleksibilnega večžilnega Cu vodnika ni dovoljena.

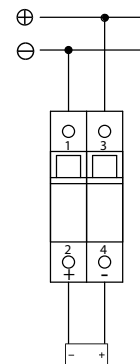
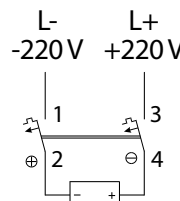
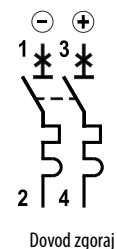
Inštalacijski odklopnik ETIMAT P10 DC

Tehnični podatki

Nazivna napetost - za 1p U_n	220 V DC
- za 2p U_n	220 V / 440 V DC
Nazivna časovna konstanta L/R	4 ms
Nazivni tok I_n	0,5-32A (K & Z), 0,5-63A (C), 2-63A (B)
Nazivna kratkostična zmogljivost	10 kA
Izklopna karakteristika	B, C, K, Z
Razred selektivnosti	3
Razred izolacije	B
Predvarovalka	100 A gG
Priključne sponke	1-25mm ² , max. 2,5Nm
Vijak	M5 (Pozidrive PZ2)
Vgradni položaj	poljuben
Odpornost na vibracije po IEC 60068-2-7	5g (10,60 & 500Hz)
Standard	IEC 60898, EN 60898, DIN VDE 0641

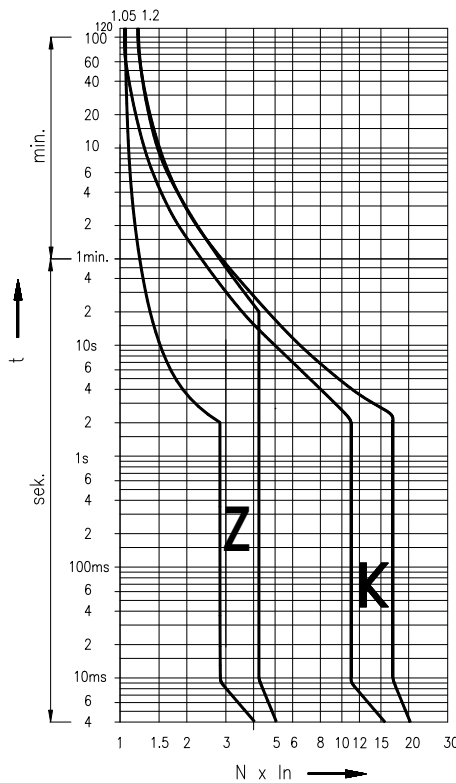
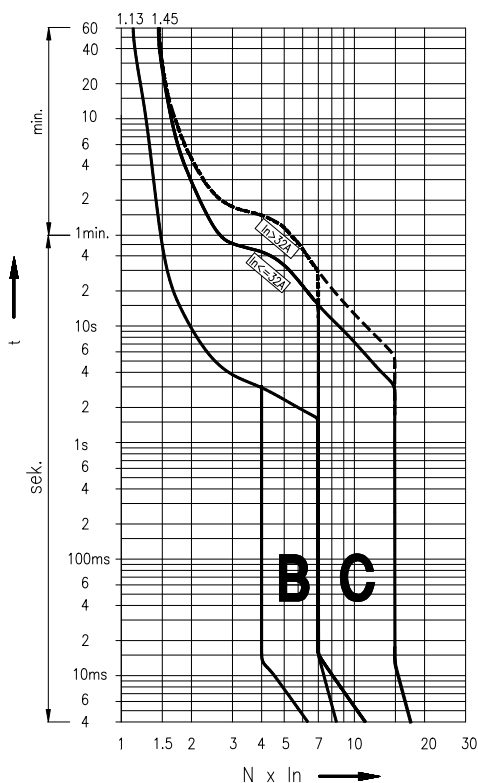


Dovod zgoraj ali spodaj, odvisno od polarnosti



Shema priključevanja v enosmernih tokokrogih

Nazivna napetost odklopnika	220 V ---	220/440 V ---	220/440 V ---	220/440 V ---
Napetost med vodniki – max.	220 V ---	440 V ---	440 V ---	440 V ---
Napetost med vodnikom in ozemljitvijo – max.	220 V ---	220 V ---	440 V ---	220 V ---
Število polov	1-pole	2-pole	2-pole	2-pole
Priključna shema				



Presek vodnik [mm ²]	Število enožilnih togih vodnikov, enožilni Cu vodnik				
	1	2	3	4	5
1,5	✓	✓	✓	✓	✗
2,5	✓	✓	✓	✗	✗
4	✓	✓	✓	✗	✗
6	✓	✓	✗	✗	✗
10	✓	✓	✗	✗	✗
16	✓	✗	✗	✗	✗
25	✓	✗	✗	✗	✗

Opomba: Ko uporabljate več kot dva vodnika morate biti pozorni na to, da so vodniki inštalirani tako da se zagotovi ustrezen pritisk na vsak vodnik.

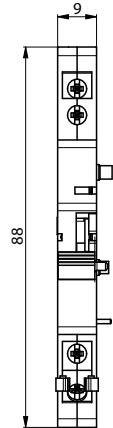
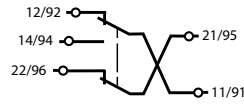
Presek vodnik [mm ²]	Število enožilnih vodnikov, fleksibilen Cu vodnik brez tulca					
	1	2	3	4	5	6
1,5	✓	✓	✓	✓	✓	✓
2,5	✓	✓	✓	✓	✓	✓
4	✓	✓	✓	✓	✓	✓
6	✓	✓	✓	✗	✗	✗
10	✓	✓	✗	✗	✗	✗
16	✓	✗	✗	✗	✗	✗
25	✓	✗	✗	✗	✗	✗

Kombinacija togega enožilnega in fleksibilnega večžilnega Cu vodnika ni dovoljena.

Tehnični podatki

Pomožno / signalno stikalo PS/SS ETIMAT P10

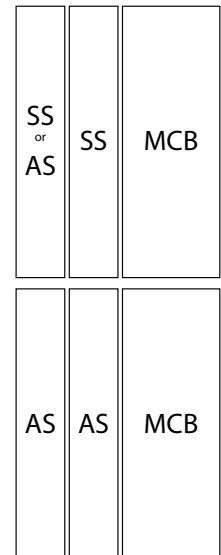
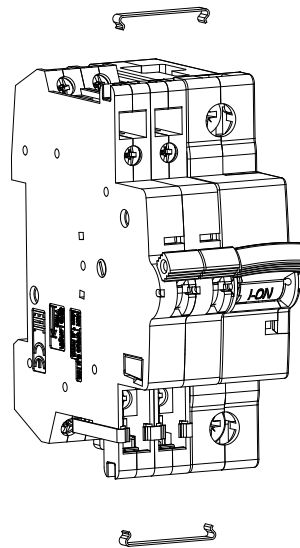
Tehnični podatki	
Funkcija	Pomožno / signalno stikalo
Nazivna napetost	230V AC/DC, 110V DC
Nazivni tok	6A (230V AC); 1A (110V DC); 0,5A (220V DC)
Nazivna frekvenca	50/60Hz, DC
Stopnja zaščite	IP 20 (IP 40)
Priključne sponke	1,5mm ²
Vijak	M3 PH1
Max moment vijačenja	max 0,5Nm
Temperatura okolice	-25°C to +40°C
Temperatura shranjevanja	-40°C to +70°C
Kontakti	1x NC, 1x NC/NO
Vgradni položaj	poljuben
Standard	EN 62019



Pomožno stikalo	Stanje odklopnika	
	ON	OFF
11-14 NO	1	0
11-12 NC	0	1
21-22 NC	0	1

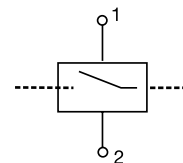
Signalno stikalo	ON	Stanje odklopnika	
		ročni izklop	izklop zaradi nadtoka
11-14 NO	1	1	0
11-12 NC	0	0	1
21-22 NC	0	0	1

NO - delovni kontakt --> pri aktivaciji je tokokrog sklenjen
 NC - mirovni kontakt --> pri aktivaciji je tokokrog prekinjen
 1 - kontakt
 0 - brez kontakta



Sprožnik na delovni tok DA ETIMAT P10

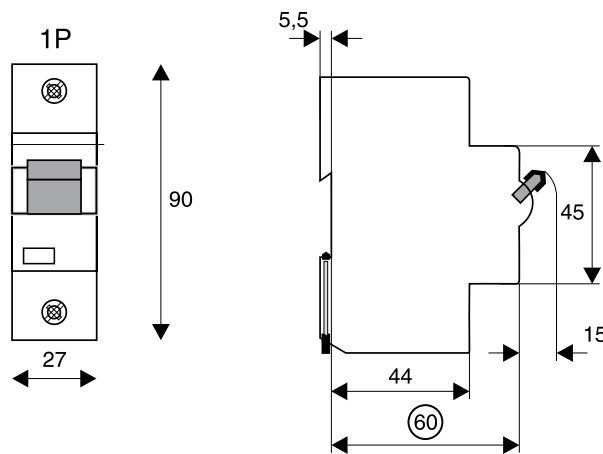
Tehnični podatki	
Nazivna napetost	12-60V AC/DC, 110-250V AC/DC
Nazivna frekvenca	50/60Hz, DC
Maks. vklopni tok	3A
Stopnja zaščite	IP 20 (IP 40)
Priključne sponke	1-25mm ² , max. 2,5Nm
Vijak	M5 (Pozidrive PZ2)
Temperatura okolice	max. 35°C
Temperatura shranjevanja	max. -40°C to +70°C
Montaža na nosilno letev	EN 60715
Vgradni položaj	poljuben
Možnost plombiranja	✓
Prekritje sponk	✓
Ključavnica	✓



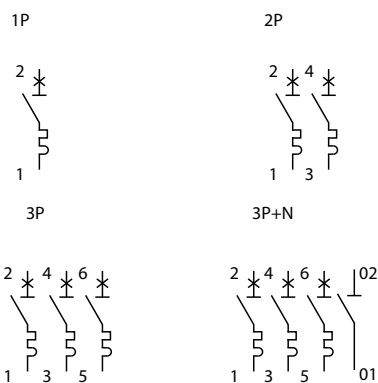
Opomba: Enake dimenzije kot ETIMAT P10

Inštalacijski odklopnik ETIMAT 10 80-125 A

Tehnični podatki		
Nazivna napetost	80-125 A	230/400V AC, 60V DC/pole
Nazivni tok	80, 100, 125 A	
Izklopna karakteristika	B, C, D	
Nazivna frekvenca	50/60 Hz	
Nazivna izolacijska napetost	440V AC (80-125A)	
Nazivna impulzna vzdržna napetost U_{imp}	4kV (80-125A)	
Nazivna kratkostična zmogljivost	Karakteristika B, C	$I_n=80, 100 A$ 20kA (EN 60947-2)
		$I_n=125 A$ 15kA (EN 60947-2)
	Karakteristika D	$I_n=80 A$ 20kA (EN 60947-2)
		$I_n=100 A$ 15kA (EN 60947-2)
Razred selektivnosti	3	
Priključne sponke	80-125 A	2,5-50mm ²
Vgradna širina	80-125 A	27mm/Pol
Montaža na nosilno letev	EN 60715 (EN 50022)	
Vgradni položaj	poljuben	
Mehanska vzdržljivost (ciklov)	80-125 A	min. 20000
Možnost plombiranja	ON / OFF	
Odpornost na vibracije po IEC 60068-2-7	5g (10,60 & 500Hz)	
Standard	EN 60898, EN 60947-2	



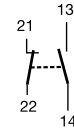
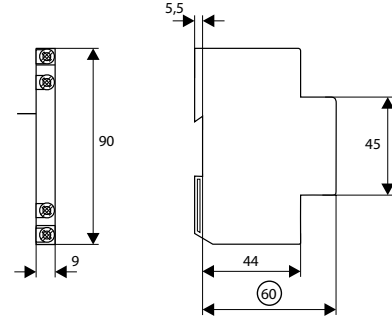
ETIMAT 10, 80-125 A,



Tehnični podatki

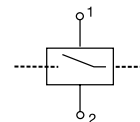
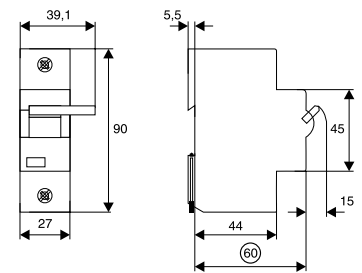
Pomožno stikalo PSM 80/125 A

Tehnični podatki	
Nazivni tok	6 A / AC13 (250 V AC)
Nazivni termični tok I_{th}	8 A
Nazivna izolacijska napetost	440 V AC
Maks. predvarovalka	6A
Kontakti	1x a-kontakt, 1x b-kontakt
Kategorija uporabe AC-13	6 A/250 V AC
	2 A/440 V AC
Kategorija uporabe DC-13	4 A/600 V DC
	2 A/110 V DC
	0,5 A/230 V DC
Vgradna širina	9 mm/Pol
Vgradni položaj	poljuben
Montaža na nosilno letev	EN 60715 (EN 50022)
Priključne sponke	1x1mm ² ... 2x2,5mm ²
Standard	EN 60947-5-1



Sprožnik na delovni tok DA ETIMAT 80/125 A

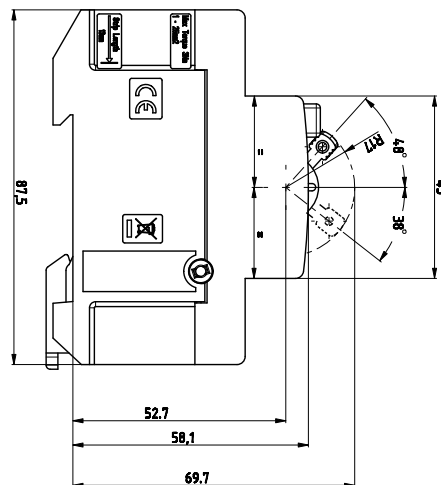
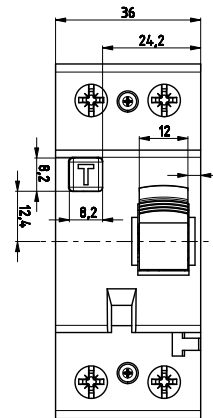
	24V	230V
	8 V AC / 11 V DC	70 V AC / 90 V DC
	12V...60V AC / DC	110 V...415 V AC / 110 V...230 V DC
	18 A (24 V)	2 A (230 V)
	4,5 ms (AC) / 2 ms (DC)	4,5 ms (AC) / 4 ms (DC)
	15 ms	10 ms
	2,0 Ω	130 Ω
	100 %	
	< 20 ms	
	2 kV	
	> 4000	
	2,5 mm ² ... 50 mm ²	



Zaščitno stikalo na diferenčni tok EFI-P2(R) & EFI-2 - A in AC tip

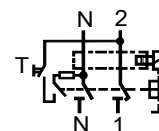
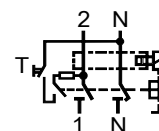
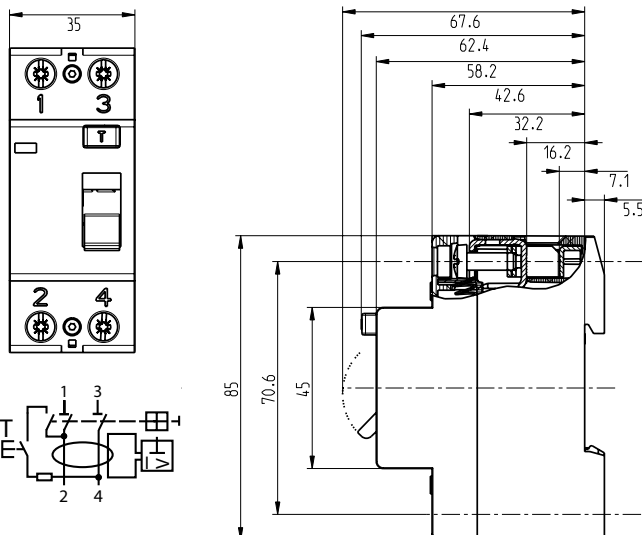
Tehnični podatki EFI-P2(R) Nezakasjen AC & A, EFI-2 Nezakasjen AC & A

Tip	EFI-P2, EFI-P2R	EFI-2 100A
Električni		
Nazivna napetost U_n	230 / 240 V AC	230 V AC
Nazivni tok I_n	16, 25, 40, 63, 80A	100A
Nazivna frekvenca f_n	50/60Hz	50Hz
Nazivna izolacijska napetost U_i	440V	400V
Nazivna impulzna vzdržna napetost (1,2/50 μ s)	4kV	4kV
Temenski vzdržni tok (8/20 μ s)	400A	
Električna izolacija	> 4 mm kontaktna razdalja	
Nazivni diferenčni tok $I_{\Delta n}$	0,03; 0,1; 0,3 & 0,5A	0,03; 0,1 & 0,3
Pogojna kratkostična zmogljivost I_{cn}	10kA	10kA
Nazivni tok izklopa I_m	800A	1000A
Maksimalna predvarovalka	80A gG	100A gG
Napetostno območje testnega tokokroga	150-264V	150-264V
Min. napetost delovanja	napetostno neodvisno	napetostno neodvisno
Razred izolacije	B	B
Standardi	IEC/EN 61008	IEC/EN 61008
Mehanska življenjska doba (op. c.)	> 10.000	> 5.000
Električna življenjska doba (op. c.)	> 4.000	> 2.000
Odpornost na tresljaje po	IEC/EN 61008-1	IEC/EN 61008-1
Odpornost na vibracije po IEC 60068-2-7	5g (10, 60 & 500Hz)	5g (10, 60 & 500Hz)
Mehanski		
Velikost odprtine razdelilca	45mm	45mm
Višina	68mm (DIN letev po EN60715)	
Širina	36mm (2 x Modul 18mm)	36mm (2 x Modul 18mm)
Stopnja zaščite	IP20	IP20
Zgornji in spodnji priključki	kletkasta sponka	
Priključne sponke	1-25mm ²	1-35mm ²
Vijak priključne sponke	M5 (Pozidrive PZ2)	M5 (Pozidrive PZ2)
Max moment vijačenja	max 3Nm	2-2,5Nm
Debelina zbiralk	0,8 - 2 mm	0,8 - 2 mm
Delovna temperatura	-25°C ... +55°C	-25°C ... +55°C
Temperatura skladiščenja	-40°C ... +70°C	-40°C ... +70°C
Odpornost na klimatske pogoje	IEC/EN 61008	IEC/EN 61008
Indikacija stanja kontaktov	mehanska rdeča / zelena	
Vgradni položaj	poljubno	
Mounting on the rail	35mm po EN50022	
Možnost priključitve dovoda	zgoraj ali spodaj	



EFI-P2, EFI-P2R

EFI-2 100 A

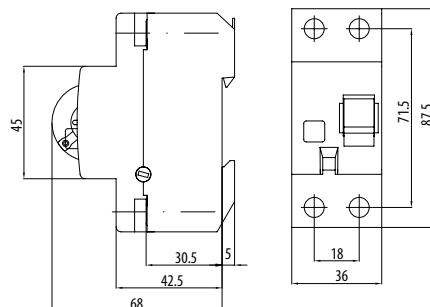


Version with N-pole on the left

I_n [A]	Izgubna moč EFI-P2 P/pol [W]
16	0,46-0,51
25	1,22-1,27
40	3,48-3,72
63	2,14-2,58
80	3,53-3,82

Tehnični podatki

Tehnični podatki		
Tip	G/KV tip	S tip
Električni		
Nazivna napetost U_n	230/240V AC	230/240V AC
Nazivni tok I_n	25, 40, 63A	25, 40, 63, 100A
Nazivna izolacijska napetost U_i	440V	440V
Nazivna frekvenca f_n	50/60Hz	50/60Hz
Temenski vzdržni tok	3kA (8/20ms) preizkus udarnega toka	5kA (8/20ms) preizkus udarnega toka
Električna izolacija	> 4 mm kontaktna razdalja	> 4 mm kontaktna razdalja
Nazivni diferenčni tok $I_{\Delta n}$	0,03; 0,1 & 0,3A	0,1 & 0,3A
Pogojna kratkostična zmogljivost I_n	10kA	10kA
Nazivni tok izklopa I_m	630A	630A
Maksimalna predvarovalka	80A gG	80A gG
Razred izolacije	B	B
Standard	IEC/EN 61008, OVE E 8601	IEC/EN 61008
Mehanska življenjska doba (op. c.) (op. c.)	> 4000	> 4000
Električna življenjska doba (op. c.)	> 2000	> 2000
Mehanski		
Velikost odprtine razdelilca	45mm	45mm
Višina	68mm (DIN letev po EN60715)	68mm (DIN letev po EN60715)
Širina	36mm (2 x Modul 18mm)	36mm (2 x Modul 18mm)
Stopnja zaščite	IP20	IP20
Zgornji in spodnji priključki	kletkasta sponka	kletkasta sponka
Priključne sponke	1-25mm ²	1-25mm ²
Vijak priključne sponke	M5 (Pozidrive PZ2)	M5 (Pozidrive PZ2)
Max moment vijačenja	2-2,5Nm	2-2,5Nm
Debelina zbiralk	0,8 - 2 mm	0,8 - 2 mm
Delovna temperatura	-25°C ... +55°C	-25°C ... +55°C
Temperatura skladiščenja	-40°C ... +70°C	-40°C ... +70°C
Odpornost na klimatske pogoje	IEC/EN 61008	IEC/EN 61008
Odpornost na vibracije po IEC 60068-2-7	5g (10,60 & 500Hz)	5g (10,60 & 500Hz)
Indikacija stanja kontaktov	mehanska rdeča / zelena	mehanska rdeča / zelena
Možnost priključitve dovoda	zgoraj ali spodaj	zgoraj ali spodaj
Vgradni položaj	poljuben	poljuben



I_n	Izgubna moč EFI-2 G/KV & S tip P / pole (W)
25A	1,29-1,43
40A	2,80 - 3,05
63A	4,28 - 5,34

Presek vodnik [mm ²]	Število enožilnih togih vodnikov, enožilni Cu vodnik				
	1	2	3	4	5
1,5	✓	✓	✓	✓	✗
2,5	✓	✓	✓	✗	✗
4	✓	✓	✓	✗	✗
6	✓	✓	✗	✗	✗
10	✓	✓	✗	✗	✗
16	✓	✗	✗	✗	✗
25	✓	✗	✗	✗	✗

Opomba: Ko uporabljate več kot dva vodnika morate biti pozorni na to, da so vodniki inštalirani tako da se zagotovi ustrezen pritisk na vsak vodnik.

Presek vodnik [mm ²]	Število enožilnih vodnikov, fleksibilen Cu vodnik brez tulca					
	1	2	3	4	5	6
1,5	✓	✓	✓	✓	✓	✓
2,5	✓	✓	✓	✓	✓	✓
4	✓	✓	✓	✓	✓	✓
6	✓	✓	✓	✗	✗	✗
10	✓	✓	✗	✗	✗	✗
16	✓	✗	✗	✗	✗	✗
25	✓	✗	✗	✗	✗	✗

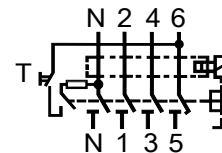
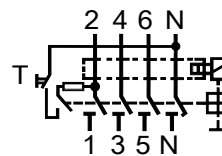
Kombinacija togega enožilnega in fleksibilnega večžilnega Cu vodnika ni dovoljena.

Zaščitno stikalo na diferenčni tok EFI-P4(R) & EFI-4 - A in AC tip

Tehnični podatki EFI-P4(R) Nezakasnen AC & A, EFI-4 Nezakasnen AC & A

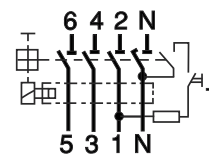
Tip	EFI-P4, EFI-P4R	EFI-4 80A, 100A
Električni		
Nazivna napetost U_n	400/415V AC	400/415V AC
Nazivni tok I_n	16, 25, 40, 63A	80, 100A
Nazivna frekvenca f_n	50/60Hz	50/60Hz
Nazivna izolacijska napetost U_i	440V	440V
Nazivna impulzna vzdržna napetost (1,2/50μs)	4kV	4kV
Temenski vzdržni tok (8/20μs)	400A	
Električna izolacija	> 4 mm kontaktna razdalja	
Nazivni diferenčni tok $I_{Δn}$	0,03; 0,1; 0,3 & 0,5A	0,03; 0,1 & 0,3A
Pogojna kratkostična zmogljivost I_{cn}	10kA	10kA
Nazivni tok izklopa I_m	630A	800A (In=80A); 1000A (In=100A)
Maksimalna predvarovalka	63A gG	80A (In=80A); 100A (In=100A)
Napetostno območje testnega tokokroga	150-264V	150-264V
Min. napetost delovanja	napetostno neodvisno	napetostno neodvisno
Razred izolacije	B	B
Standardi	IEC/EN 61008	IEC/EN 61008
Mehanska življenjska doba (op. c.)	> 10.000	> 4.000
Električna življenjska doba (op. c.)	> 4.000	> 2.000
Odpornost na tresljaje po	IEC/EN 61008-1	IEC/EN 61008-1
Odpornost na vibracije po IEC 60068-2-7	5g (10, 60 & 500Hz)	5g (10, 60 & 500Hz)
Mehanski		
Velikost odprtine razdelilca	45mm	45mm
Višina	68mm (DIN letev po EN60715)	
Širina	72mm (4 x Modul 18mm)	72mm (4 x Modul 18mm)
Stopnja zaščite	IP20	IP20
Zgornji in spodnji priključki	kletkasta sponka	
Priključne sponke	1-25mm ²	1-25mm ² (In=80A), 1-35mm ² (In=100A)
Vijak priključne sponke	M5 (Pozidrive PZ2)	M5 (Pozidrive PZ2)
Max moment vijačenja	max 3Nm	2-2,5Nm
Debelina zbiralk	0,8 - 2 mm	0,8 - 2 mm
Delovna temperatura	-25°C ... +55°C	-25°C ... +55°C
Temperatura skladiščenja	-40°C ... +70°C	-40°C ... +70°C
Odpornost na klimatske pogoje	IEC/EN 61008	IEC/EN 61008
Indikacija stanja kontaktov	mehanska rdeča / zelena	
Vgradni položaj	poljuben	
Mounting on the rail	35mm po ENS0022	
Možnost priključitve dovoda	zgoraj ali spodaj	

EFI-P4, EFI-P4R



Version with N-pole on the left

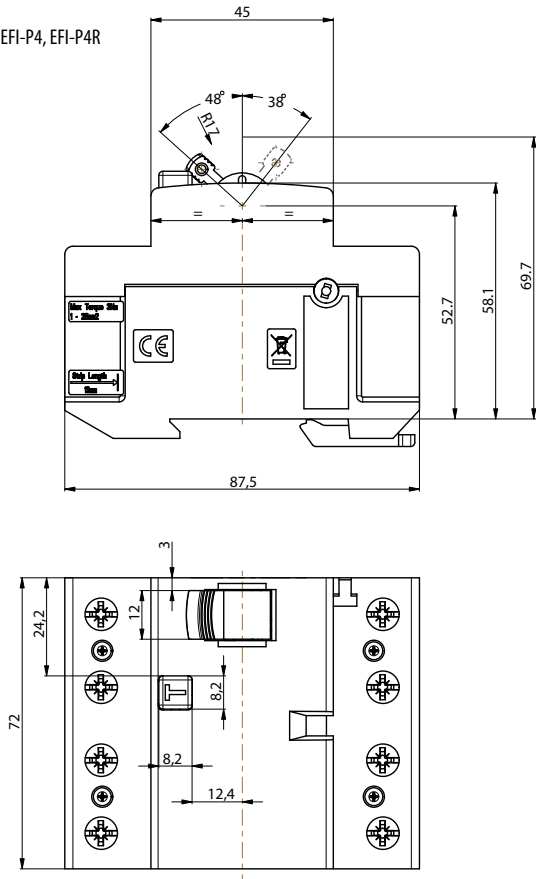
EFI-4 80A, 100 A



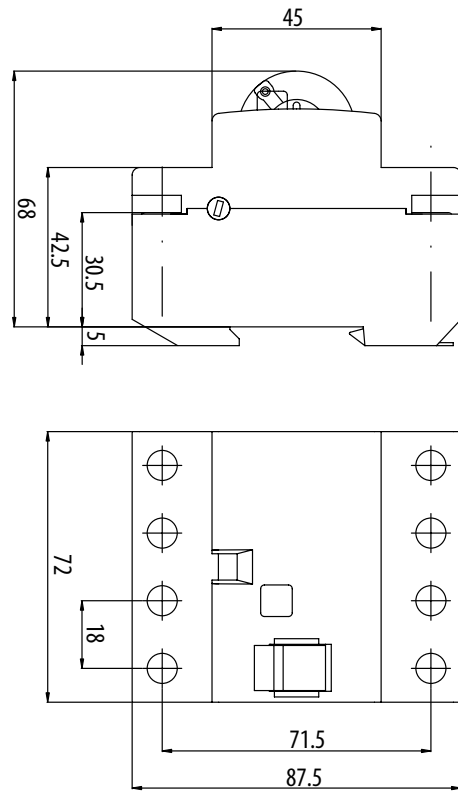
I_n [A]	Izgubna moč EFI-P4
	P/pol [W]
16	0,48-0,62
25	1,27-1,52
40	4,14-5,00
63	2,45-3,00

Tehnični podatki

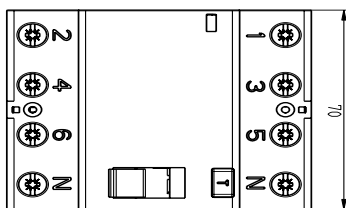
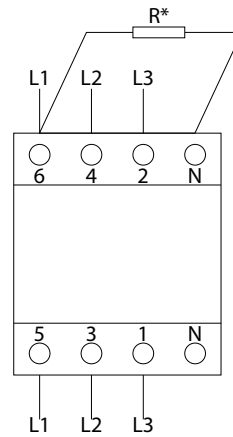
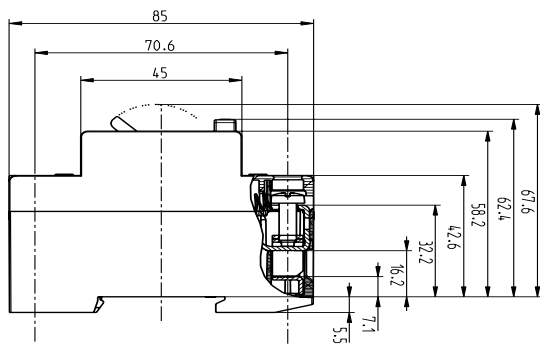
EFI-P4, EFI-P4R



EFI-4 80A, G/KV, S



EFI-4 80A, 100 A



Stikalo EFI-P4 tip v 3-faznem sistemu brez nevtralnega vodnika:

- 30mA: R=4k7/1W (500V)
- 100mA: R=1k/1W (500V)
- 300mA: R=1k6/1W (500V)
- 500mA: R=1k6/1W (500)

* Upor (R) mora biti priključen med N in L1, da se zagotovi pravilno delovanje testne tipke.

Tehnični podatki		
Tip	G/KV tip	S tip
Električni		
Nazivna napetost U_n	400/415V AC	400/415V AC
Nazivni tok I_n	25, 40, 63A	25, 40, 63, 100A
Nazivna izolacijska napetost U_i	440V	440V
Nazivna frekvenca f_n	50/60Hz	50/60Hz
Temenski vzdržni tok	3kA (8/20ms) preizkus udarnega toka	5kA (8/20ms) preizkus udarnega toka
Električna izolacija	> 4 mm kontaktna razdalja	> 4 mm kontaktna razdalja
Nazivni diferenčni tok $I_{\Delta n}$	0,03; 0,1 & 0,3A	0,1 & 0,3A
Pogojna kratkostična zmogljivost I_m	10kA	10kA
Nazivni tok izklopa I_m	630A	630A
Maksimalna predvarovalka	80A gG	80A gG
Razred izolacije	B	B
Standard	IEC/EN 61008, OVE E 8601	IEC/EN 61008
Mehanska življenjska doba (op. c.)	> 4000	> 4000
Električna življenjska doba (op. c.)	> 2000	> 2000
Mehanski		
Velikost odprtine razdelilca	45mm	45mm
Višina	68mm (DIN letev po EN60715)	68mm (DIN letev po EN60715)
Širina	72mm (4 x Modul 18mm)	72mm (4 x Modul 18mm)
Stopnja zaščite	IP20	IP20
Zgornji in spodnji priključki	kletkasta sponka	kletkasta sponka
Priključne sponke	1-25mm ²	1-25mm ²
Vijak priključne sponke	M5 (Pozidrive PZ2)	M5 (Pozidrive PZ2)
Max moment vijačenja	2-2,5Nm	2-2,5Nm
Debelina zbiralk	0,8 - 2 mm	0,8 - 2 mm
Delovna temperatura	-25°C ... +55°C	-25°C ... +55°C
Temperatura skladiščenja	-40°C ... +70°C	-40°C ... +70°C
Odpornost na vibracije po IEC 60068-2-7	5g (10,60 & 500Hz)	5g (10,60 & 500Hz)
Odpornost na klimatske pogoje	IEC/EN 61008	IEC/EN 61008
Indikacija stanja kontaktov	mehanska rdeča / zelena	mehanska rdeča / zelena
Možnost priključitve dovoda	zgoraj ali spodaj	zgoraj ali spodaj
Vgradni položaj	poljuben	poljuben

I_n	Izgubna moč EFI-4 G/KV & S tip P / pole (W)
25A	1,40 - 1,61
40A	2,73 - 4,11
63A	4,76 - 5,69

Presek vodnik [mm ²]	Število enožilnih togih vodnikov, enožilni Cu vodnik				
	1	2	3	4	5
1,5	✓	✓	✓	✓	✗
2,5	✓	✓	✓	✗	✗
4	✓	✓	✓	✗	✗
6	✓	✓	✗	✗	✗
10	✓	✓	✗	✗	✗
16	✓	✗	✗	✗	✗
25	✓	✗	✗	✗	✗

Opomba: Ko uporabljate več kot dva vodnika morate biti pozorni na to, da so vodniki instalirani tako da se zagotovi ustrezen pritisk na vsak vodnik.

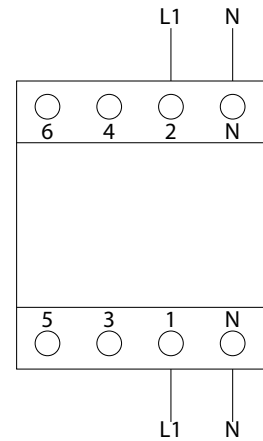
Presek vodnik [mm ²]	Število enožilnih vodnikov, fleksibilen Cu vodnik brez tulca					
	1	2	3	4	5	6
1,5	✓	✓	✓	✓	✓	✓
2,5	✓	✓	✓	✓	✓	✓
4	✓	✓	✓	✓	✓	✓
6	✓	✓	✓	✗	✗	✗
10	✓	✓	✗	✗	✗	✗
16	✓	✗	✗	✗	✗	✗
25	✓	✗	✗	✗	✗	✗

Kombinacija togega enožilnega in fleksibilnega večžilnega Cu vodnika ni dovoljena.

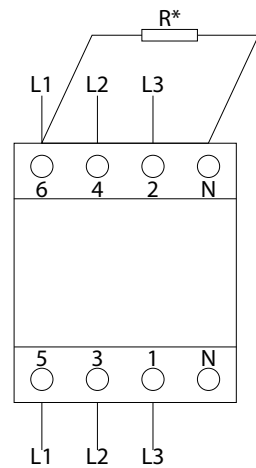
Tehnični podatki

Zaščitno stikalo na diferenčni tok EFI-4 - B in B+ tip

Tehnični podatki		
Tip		B & B+
Električni		
Standardi		IEC/EN 61008, IEC/EN 62423 B+ -> VDE 0664-400
Current test marks as printed onto the device		
Nazivna napetost U_n		230/400 V AC
Nazivna frekvenca f_n		50/60Hz
Način delovanja		A tip: napetostno neodvisno B in B+ tip: napetostno odvisno
Napetost delovanja elektronike		50 – 253V AC
Napetostno območje testnega tokokroga		196 – 253V AC
Nazivni diferenčni tok $I_{\Delta n}$	Nezakasjen	30, 100, 300 mA
	K - Kratkotrajno zakasjen	30, 100, 300 mA
	S - selektiven	100, 300 mA
Občutljivost		izmenični, pulzirajoči in gladki enosmerni tokovi
Nazivna izolacijska napetost U_i		440 V
Nazivna impulzna vzdržna napetost U_{mp}		4 kV (1.2/50 μ s)
Pogojna kratkostična zmogljivost I_{cn}		10 kA
Nazivni tok izklopa I_m		800 A
Temenski vzdržni tok		3 kA (8/20 μ s) preizkus udarnega toka
Električna izolacija		> 4 mm kontaktna razdalja
Maksimalna predvarovalka $I_n = 25-63A$		kratek stik in preobremenitev 100 A gG/gL
Življenjska doba (op. c.)	električna	≥ 2000
	mehanska	≥ 4000
Mehanski		
Velikost odprtine razdelilca		45 mm
Višina		68 mm (DIN letev po EN60715)
Širina		72 mm (4xmodul 18mm)
Stopnja zaščite		IP20
Zgornji in spodnji priključki		kletkasta sponka
Zaščita priključnih sponk		IEC/EN 61008
Priključne sponke		1 - 25 mm ²
Vijak priključne sponke		M5 (Pozidrive PZZ)
Max moment vijačenja		2 - 2.5 Nm
Debelina zbiralk		0.8 - 2 mm
Delovna temperatura		-25°C ... +55°C
Temperatura skladiščenja		-40°C ... +70°C
Odpornost na vibracije po IEC 60068-2-7		5g (10,60 & 500Hz)
Odpornost na klimatske pogoje		IEC/EN 61008
Indikacija stanja kontaktov		mehanska rdeča / zelena
Možnost priključitve dovoda		zgoraj ali spodaj
Vgradni položaj		poljuben



Stikalo EFI B & B+ tip v 1-faznem sistemu $U_n=230V$



Stikalo EFI B & B+ tip v 3-faznem sistemu brez nevtralnega vodnika - $U_n=400V$
 30mA: $R=2k7/1W$ (500V)
 100mA: $R=7k5/1W$ (500V)
 300mA: $R=2k7/1W$ (500V)

* Upor (R) mora biti priključen med N in L3, da se zagotovi pravilno delovanje testne tipke.

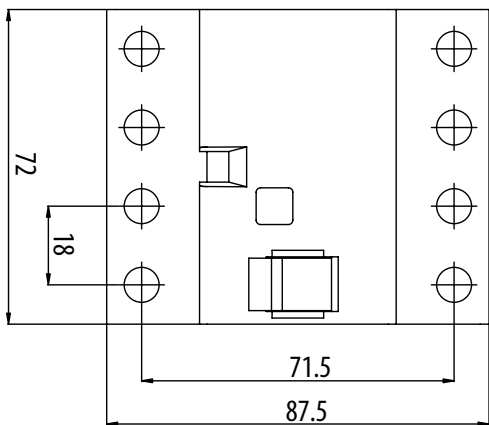
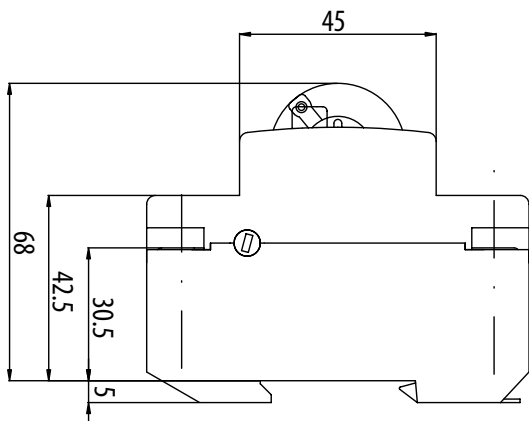
Presek vodnik [mm ²]	Število enožilnih togih vodnikov, enožilni Cu vodnik				
	1	2	3	4	5
1,5	✓	✓	✓	✓	✗
2,5	✓	✓	✓	✗	✗
4	✓	✓	✓	✗	✗
6	✓	✓	✗	✗	✗
10	✓	✓	✗	✗	✗
16	✓	✗	✗	✗	✗
25	✓	✗	✗	✗	✗

Opomba: Ko uporabljate več kot dva vodnika morate biti pozorni na to, da so vodniki inštalirani tako da se zagotovi ustrezen pritisk na vsak vodnik.

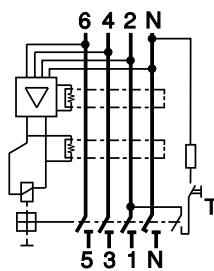
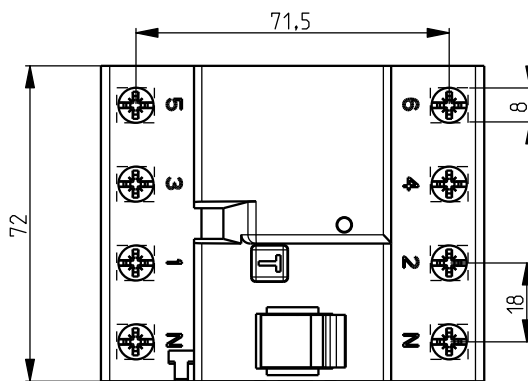
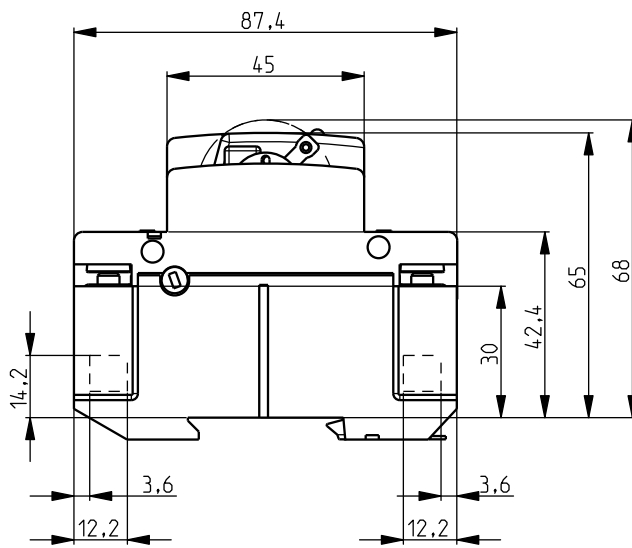
Presek vodnik [mm ²]	Število enožilnih vodnikov, fleksibilen Cu vodnik brez tulca					
	1	2	3	4	5	6
1,5	✓	✓	✓	✓	✓	✓
2,5	✓	✓	✓	✓	✓	✓
4	✓	✓	✓	✓	✓	✓
6	✓	✓	✓	✗	✗	✗
10	✓	✓	✗	✗	✗	✗
16	✓	✗	✗	✗	✗	✗
25	✓	✗	✗	✗	✗	✗

Kombinacija togega enožilnega in fleksibilnega večžilnega Cu vodnika ni dovoljena.

Nezakasjen

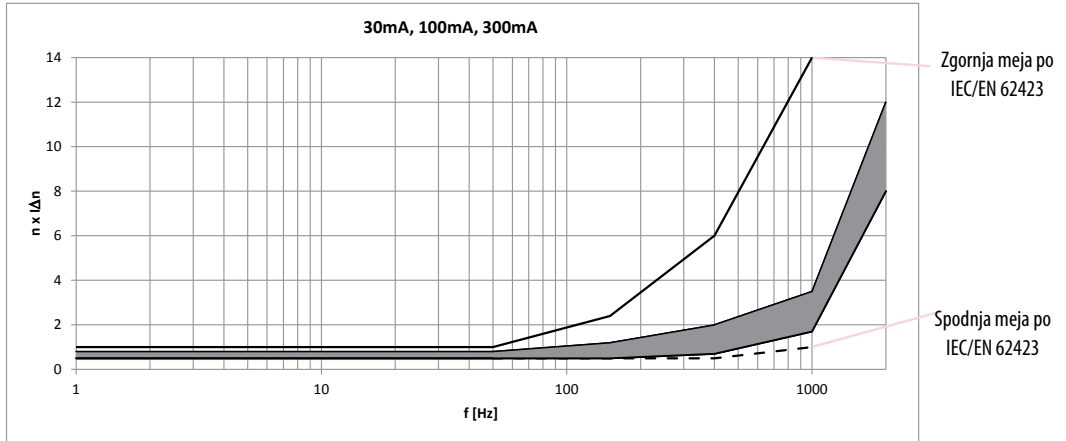


K-tip, S-tip

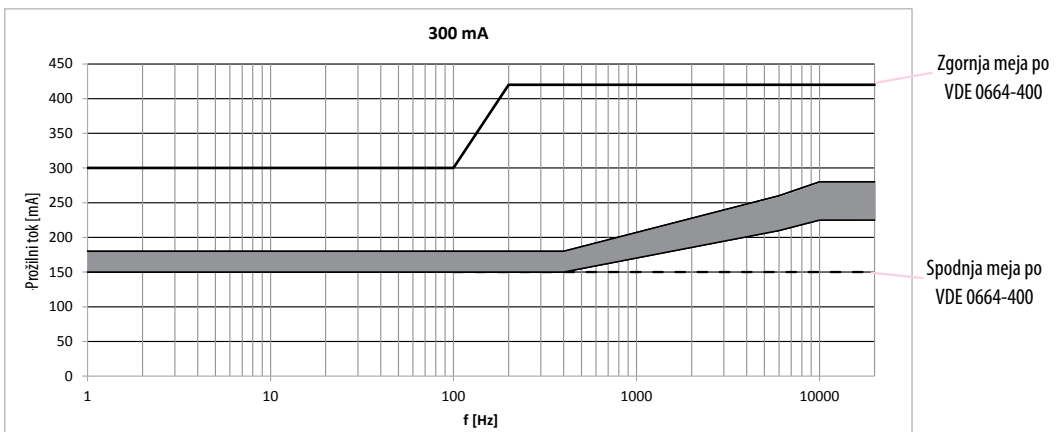
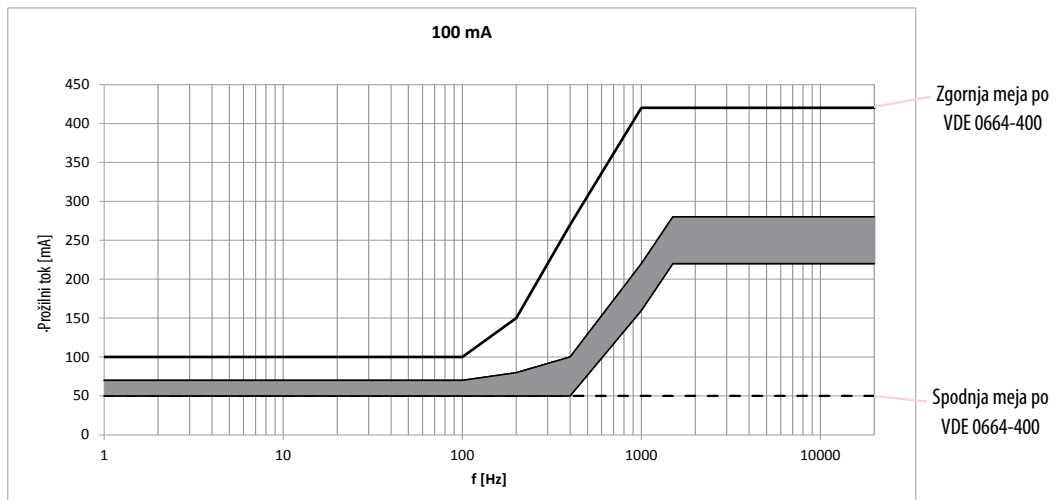
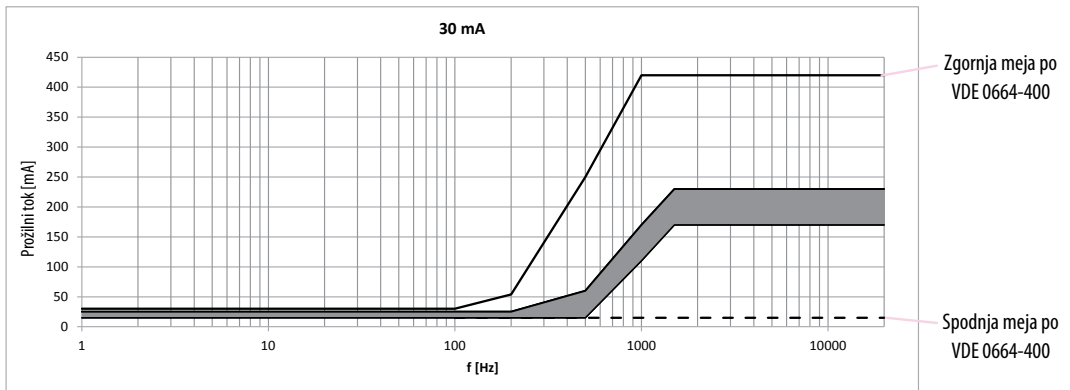


Tehnični podatki

EFI B tip

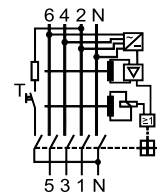
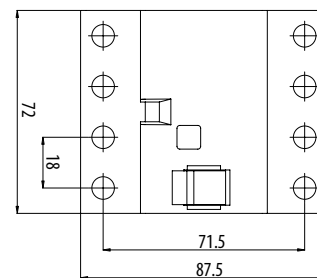
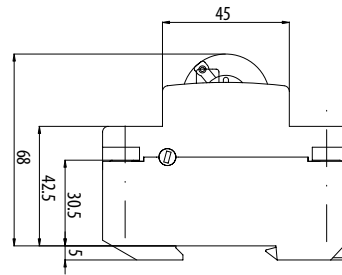


EFI B+ tip



Residual Current Circuit Breakers for Protection of EV Charging Stations EFI eV

Tehnični podatki EFI-4 A eV	
Tip	EFI-4 A eV
Električni	
Nazivna napetost U_n	400/415V AC
Nazivni tok I_n	25, 40, 63 A
Nazivna frekvenca f_n	50/60Hz
Način delovanja	A tip funkcionalnost : napetostno neodvisno DC funkcionalnost: napetostno odvisno
Občutljivost	izmenični, pulzirajoči in gladki enosmerni tokovi
Nazivna izolacijska napetost U_i	440V
Nazivna impulzna vzdržna napetost (1,2/50 μ s)	4kV
Električna izolacija	> 4 mm kontaktna razdalja
Nazivni diferenčni tok $I_{\Delta n}$	30 mA
DC tripping treshold	6 mA
Pogojna kratkostična zmogljivost I_m	10kA
Nazivni tok izklopa I_m	630A
Maksimalna predvarovalka	80A gG
Napetostno območje testnega tokokroga	196 – 253 V AC
Min. napetost delovanja	80 V
Standardi	IEC/EN 61008, IEC 62955:2018
Mehanska življenjska doba (op. c.)	10.000
Električna življenjska doba (op. c.)	2.000
Odpornost na tresljaje po	IEC/EN 61008-1
Odpornost na vibracije po IEC 60068-2-7	5g (10, 60 & 500Hz)
Mehanski	
Velikost odprtine razdelilca	45mm
Višina	68mm (DIN letev po EN60715)
Širina	72mm (4 x Modul 18mm)
Stopnja zaščite	IP20
Overvoltage category	III
Zgornji in spodnji priključki	kletkasta sponka
Priključne sponke	1-25mm ²
Vijak priključne sponke	M5 (Pozidrive PZ2)
Max moment vijačenja	max 3Nm
Debelina zbiralk	0,8 - 2 mm
Delovna temperatura	-25°C ... +65°C
Temperatura skladiščenja	-40°C ... +85°C
Odpornost na klimatske pogoje	IEC/EN 61008
Indikacija stanja kontaktov	mehanska rdeča / zelena
Vgradni položaj	poljuben
Mounting on the rail	35mm po EN50022
Možnost priključitve dovoda	zgoraj ali spodaj
Locking device	Locking is possible through button and cover



I_n [A]	Max izgubna moč EFI-4 A eV P/pol [W]
25	1,33
40	3,12
63	6,62

Tehnični podatki

Presek vodnik [mm ²]	Število enožilnih togih vodnikov, enožilni Cu vodnik				
	1	2	3	4	5
1,5	✓	✓	✓	✓	✗
2,5	✓	✓	✓	✗	✗
4	✓	✓	✓	✗	✗
6	✓	✓	✗	✗	✗
10	✓	✓	✗	✗	✗
16	✓	✗	✗	✗	✗
25	✓	✗	✗	✗	✗

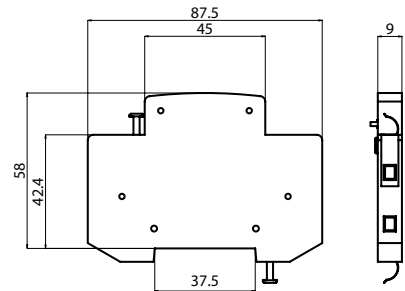
Opomba: Ko uporabljate več kot dva vodnika morate biti pozorni na to, da so vodniki inštalirani tako da se zagotovi ustrezen pritisk na vsak vodnik.

Presek vodnik [mm ²]	Število enožilnih vodnikov, fleksibilen Cu vodnik brez tulca					
	1	2	3	4	5	6
1,5	✓	✓	✓	✓	✓	✓
2,5	✓	✓	✓	✓	✓	✓
4	✓	✓	✓	✓	✓	✓
6	✓	✓	✓	✗	✗	✗
10	✓	✓	✗	✗	✗	✗
16	✓	✗	✗	✗	✗	✗
25	✓	✗	✗	✗	✗	✗

Kombinacija togega enožilnega in fleksibilnega večžilnega Cu vodnika ni dovoljena.

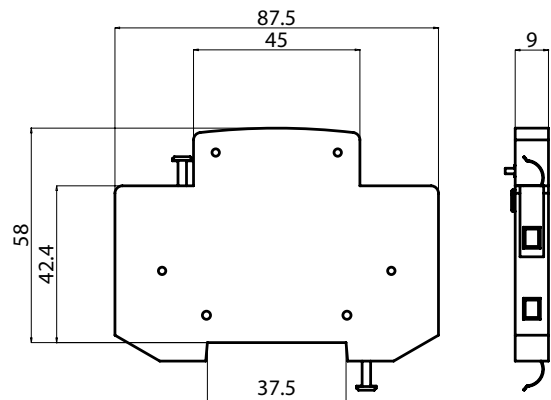
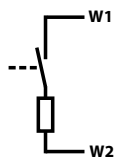
Pomožno stikalo PS EFI

Tehnični podatki	
Nazivni tok I _n	6 A (230 V AC), AC 12, 1 A (110 V DC), DC 12
Pogojna kratkostična zmogljivost	1 kA z varovalko 20 A
Terminals	1-2,5mm ² , max 0,5Nm
Vijak	M3 (PH1)
Vgradni položaj	poljuben
Standard	EN 62019



Sprožnik na delovni tok DA EFI

Tehnični podatki	
Nazivna napetost	230V AC
Nazivna frekvenca	50/60Hz
Maks. vklopni tok	0,8A
Terminals	1-2,5mm ² , max 0,5Nm
Vijak	M3 (PH1)
Vgradna širina	9mm
Vgradni položaj	poljuben



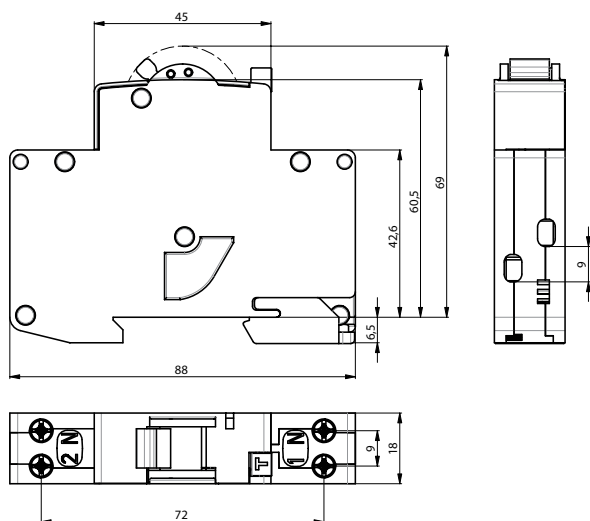
Zaščitno stikalo na diferenčni tok z nadtokovno zaščito KZS - 1M

Tehnični podatki

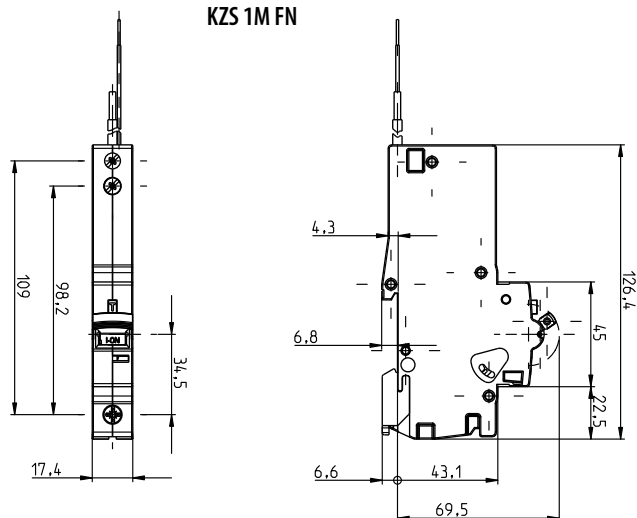
Tip	KZS 1M	KZS 1M DN	KZS 1M FN
Nazivna napetost U_n		230 V AC	
Nazivni tok I_n	6-25 A	6-25 A	6-45 A
Minimalna napajalna napetost U_{min}		90 V	
Nazivna frekvenca f_n		50 Hz	
Nazivna kratkostična zmogljivost	6.000 A	6.000 A	10.000 A
Predvarovalka		100 A gG	
Izklopna karakteristika		B, C	
Nazivni diferenčni tok $I_{\Delta n}$	10, 30, 100 mA	30 mA	30, 100 mA
Tip		A, AC	
Nazivna vklopna in izklopna kratkostična sposobnost I_{km}	1500A	1500A	4500A
Priključne sponke	1-10 mm ² , max. 1,5Nm	1-10 mm ² , max. 1,5Nm	1-25 mm ² / 1-16 mm ²
Vijak	M4 (Pozidrive PZ2)	M4 (Pozidrive PZ2)	M5 (Pozidrive PZ2)
Vgradna širina	18 mm		
Vgradni položaj	poljuben		
Standard	IEC 61009	IEC 61009, EN 50550	IEC 61009-1 / 61009-2
Length of neutral conductor	-	-	600 mm
Delovna temperatura	-25°C ... +40°C		

255	/
275	3s < t < 15s
300	1s < t < 5s
350	0,25s < t < 0,75s
400	0,07s < t < 0,20s

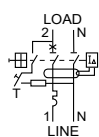
KZS-1M, KZS-1M-SUP, KZS-1M-LT, KZS-1M-DN



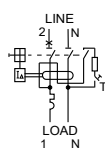
KZS 1M FN



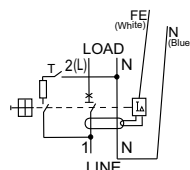
KZS-1M, KZS-1M-LT,
KZS-1M-DN



KZS-1M SUP

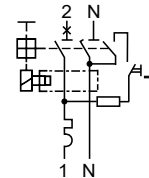
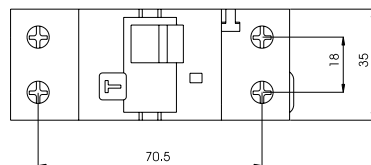
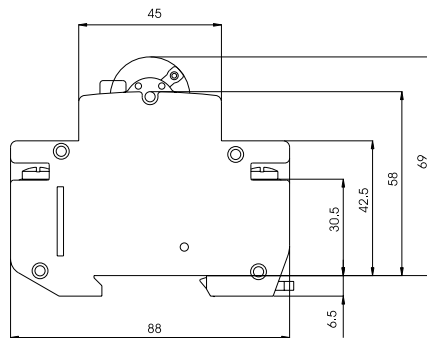


KZS-1M FN



Zaščitno stikalo na diferenčni tok z nadtokovno zaščito KZS-2M

Tehnični podatki		
Tip	INST	G/KV
Nazivna napetost U_n	230/240 V AC	
Nazivni tok I_n	6-40 A	
Nazivna frekvenca f_n	50 Hz	
Nazivna impulzna vzdržna napetost U_{imp}	4 kV	
Nazivna kratkostična zmogljivost	10.000 A	
Predvarovalka	100 A gG	
Izklopna karakteristika	B, C	
Razred selektivnosti	3	
Tip	A, AC	
Nazivni diferenčni tok $I_{\Delta n}$	10, 30, 100, 300, 500 mA	30 mA
Temenski vzdržni tok	250 A	3 kA
Nazivna vklopna in izklopna kratkostična sposobnost I_{km}	10.000A	
Priključne sponke	1-25 mm ² , max. 3Nm	
Vijak	M5 (Pozidrive PZ2)	
Vgradna širina	36 mm	
Vgradni položaj	poljuben	
Odpornost na vibracije po IEC 60068-2-7	5g (10,60 & 500Hz)	
Standard	IEC 61009, EN 61009	



Presek vodnik [mm ²]	Število enožilnih togih vodnikov, enožilni Cu vodnik				
	1	2	3	4	5
1,5	✓	✓	✓	✓	✗
2,5	✓	✓	✓	✗	✗
4	✓	✓	✓	✗	✗
6	✓	✓	✗	✗	✗
10	✓	✓	✗	✗	✗
16	✓	✗	✗	✗	✗
25	✓	✗	✗	✗	✗

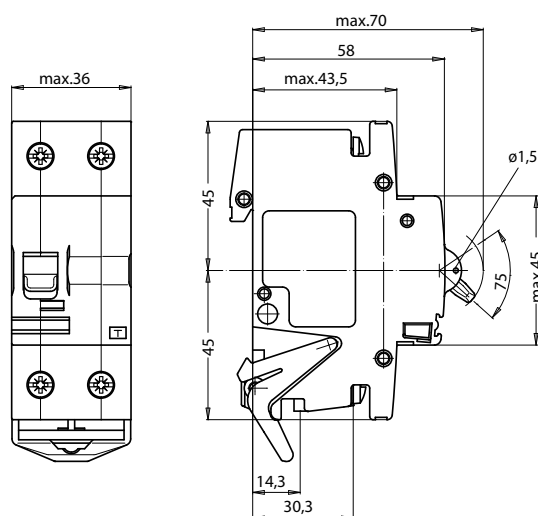
Opomba: Ko uporabljate več kot dva vodnika morate biti pozorni na to, da so vodniki inštalirani tako da se zagotovi ustrezen pritisk na vsak vodnik.

Presek vodnik [mm ²]	Število enožilnih vodnikov, fleksibilen Cu vodnik brez tulca					
	1	2	3	4	5	6
1,5	✓	✓	✓	✓	✓	✓
2,5	✓	✓	✓	✓	✓	✓
4	✓	✓	✓	✓	✓	✓
6	✓	✓	✓	✗	✗	✗
10	✓	✓	✗	✗	✗	✗
16	✓	✗	✗	✗	✗	✗
25	✓	✗	✗	✗	✗	✗

Kombinacija togega enožilnega in fleksibilnega večžilnega Cu vodnika ni dovoljena.

Zaščitno stikalo na diferenčni tok z nadtokovno zaščito KZS-R

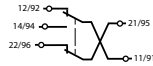
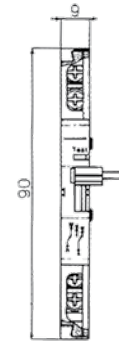
Tehnični podatki	
Nazivna napetost U_n	230 V
Nazivni tok I_n	6-32A
Nazivna frekvenca	50/60Hz
Nazivna izolacijska napetost U_i	240V
Nazivna kratkostična zmogljivost	10kA
Predvarovalka	gG 100A
Izklopna karakteristika	B & C
Tip	A
Nazivni diferenčni tok $I_{\Delta n}$	10, 30mA
Nazivna vklopna in izklopna kratkostična sposobnost $I_{\Delta m}$	10.000 A
Temenski vzdržni tok	250A (8/20ms) preizkus udarnega 4kV (10/50ms)
Nazivna impulzna vzdržna napetost U_{imp}	4kV (10/50ms)
Električna izolacija	> 4 mm (10kV) razdalja
Razred izolacije	> 10.000
Mehanska življenjska doba (cikli)	> 3.000
Električna življenjska doba (cikli)	IEC/EN 61009
Standard	45mm
Velikost odprtine razdelilca	
Višina	70 mm (DIN rail po EN60715)
Širina	36 mm (2 Modul 18mm)
Stopnja zaščite	IP20
Zgornji in spodnji priključki	kletka sponka
Priključne sponke	M5 (Pozidrive PZ2)
Vijak	max 2Nm
Max. moment vijačenja	0.8 - 2mm
Debelina zbiralk	- 25°C ... + 40°C
Delovna temperatura	- 40°C ... + 70°C
Temperatura hrambe in skladiščenja	IEC/EN 61009
Odpornost na klimatske pogoje	
Indikacija stanja kontaktov	mehanska rdeča / zelena
Možnost priključitve dovoda	zgoraj ali spodaj



Tehnični podatki

Pomožno / signalno stikalo PS/SS KZS-R

Tehnični podatki	
Nazivna napetost	230V AC/DC, 110V DC
Nazivni tok	6A (230V AC); 1A (110V DC); 0,5A (220V DC)
Nazivna frekvenca	50/60Hz, DC
Stopnja zaščite	IP 20 (IP 40)
Priključne sponke	max. 1.5mm ² , max 0.8Nm
Temperatura okolice	max. 35°C
Temperatura shranjevanja	max. -40°C to +70°C
Kontakti	1x NC, 1x NC/NO
Vgradni položaj	poljuben
Standard	EN 62019



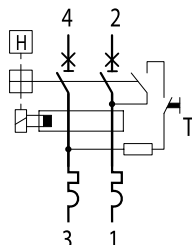
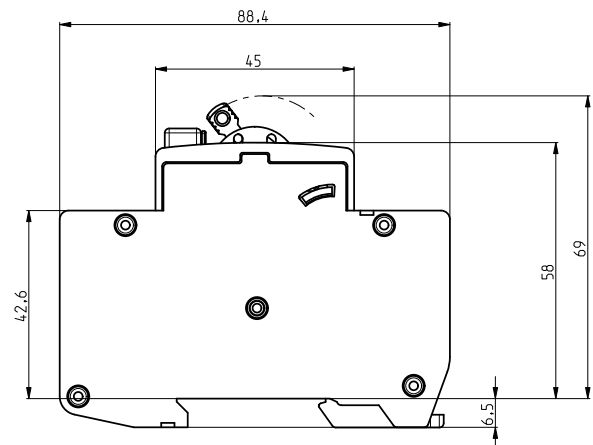
NO - delovni kontakt --> pri aktivaciji je tokokrog sklenjen
 NC - mirovni kontakt --> pri aktivaciji je tokokrog prekinjen
 1 - kontakt
 0 - brez kontakta

Pomožno stikalo	Stanje odklopnika	
	ON	OFF
11-14 NO	1	0
11-12 NC	0	1
21-22 NC	0	1

Signalno stikalo	Stanje odklopnika		
	ON	ročno preklapljanje	pretokovno preklapljanje
11-14 NO	1	1	0
11-12 NC	0	0	1
21-22 NC	0	0	1

Zaščitno stikalo na diferenčni tok z nadtokovno zaščito KZS-2M 2p

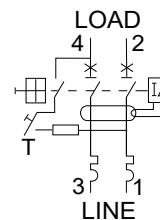
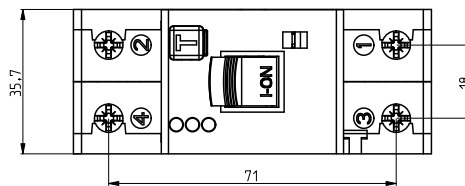
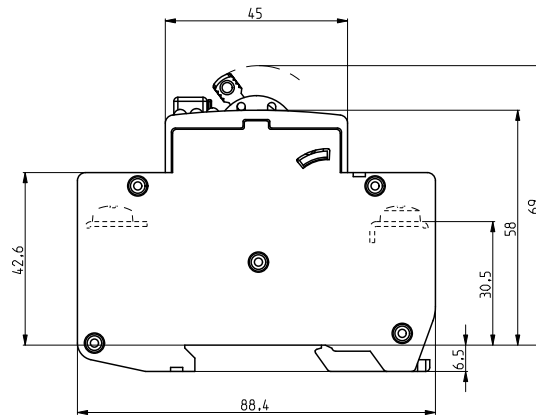
Tehnični podatki	
Nazivna napetost U_n	230 V AC
Nazivni tok I_n	6-25 A
Nazivna frekvenca f_n	50 Hz
Nazivna kratkostična zmogljivost	10.000 A
Predvarovalka	100 A gG
Izklopna karakteristika	B, C
Tip	A
Nazivni diferenčni tok $I_{\Delta n}$	30, 100 mA
Nazivna vklopna in izklopna kratkostična sposobnost $I_{\Delta m}$	1500A
Priključne sponke	1-25 mm ² , max. 3Nm
Vijak	M5 (Pozidrive PZ2)
Vgradna širina	36 mm
Vgradni položaj	poljuben
Odpornost na vibracije po IEC 60068-2-7	5g (10,60 & 500Hz)
Standard	IEC 61009, EN 61009



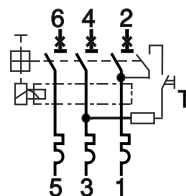
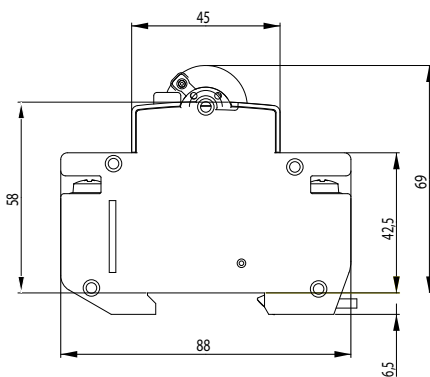
Zaščitno stikalo na diferenčni tok z nadtokovno zaščito KZS-2M2p EDI z LED indikacijo vzroka izklopa

Tehnični podatki

Nazivna napetost U_n	~230 V AC
Nazivni tok I_n	6-25 A
Nazivna frekvenca f_n	50 Hz
Minimalna napajalna napetost U_{min}	90 V
Min. napetost za delovanje LED signalizacije U_{min}	150 V
Nazivna kratkostična zmogljivost	10.000 A
Predvarovalka	100 A gG
Izklopna karakteristika	B, C
Razred selektivnosti	3
Nazivni diferenčni tok $I_{\Delta n}$	A
Nazivna vklopna in izklopna kratkostična sposobnost I_{km}	30 mA
Tip	1500A
Stopnja zaščite	IP20
Prenapetostna kategorija	III
Temperatura okolice	-25 °C ... +40 °C
Temperatura shranjevanja	-40 °C ... +70 °C
Vgradni položaj	poljuben
Priključne sponke	1-25 mm ² , max. 3 Nm
Vijak	M5 (Pozidrive PZ2)
Vgradna širina	36 mm
Odpornost na vibracije po IEC 60068-2-7	5g (10,60 & 500Hz)
Standard	IEC 61009-2, IEC 61009-1

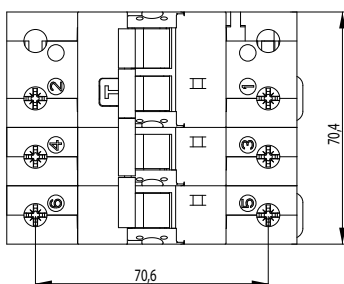


Zaščitno stikalo na diferenčni tok z nadtokovno zaščito KZS-4M 3p



Tehnični podatki

Nazivna napetost U_n	~400 V AC
Nazivni tok I_n	6-32 A
Nazivna frekvenca f_n	50/60 Hz
Nazivna kratkostična zmogljivost	10.000 A
Predvarovalka	100 A gG
Izklopna karakteristika	B, C
Tip	AC, A
Nazivni diferenčni tok $I_{\Delta n}$	30, 100, 300, 500 mA
Nazivna vklopna in izklopna kratkostična sposobnost I_{km}	4500A
Priključne sponke	1-25 mm ² , max. 3 Nm
Vijak	M5 (Pozidrive PZ2)
Vgradna širina	72 mm
Vgradni položaj	poljuben
Standard	EN 61009-1



Presek vodnik [mm ²]	Število enožilnih togih vodnikov, enožilni Cu vodnik				
	1	2	3	4	5
1,5	✓	✓	✓	✓	✗
2,5	✓	✓	✓	✗	✗
4	✓	✓	✓	✗	✗
6	✓	✓	✗	✗	✗
10	✓	✓	✗	✗	✗
16	✓	✗	✗	✗	✗
25	✓	✗	✗	✗	✗

Presek vodnik [mm ²]	Število enožilnih vodnikov, fleksibilni Cu vodnik brez tulca					
	1	2	3	4	5	6
1,5	✓	✓	✓	✓	✓	✓
2,5	✓	✓	✓	✓	✓	✓
4	✓	✓	✓	✓	✓	✓
6	✓	✓	✓	✗	✗	✗
10	✓	✓	✗	✗	✗	✗
16	✓	✗	✗	✗	✗	✗
25	✓	✗	✗	✗	✗	✗

Opomba: Ko uporabljate več kot dva vodnika morate biti pozorni na to, da so vodniki inštalirani tako da se zagotovi ustrezen pritisk na vsak vodnik.

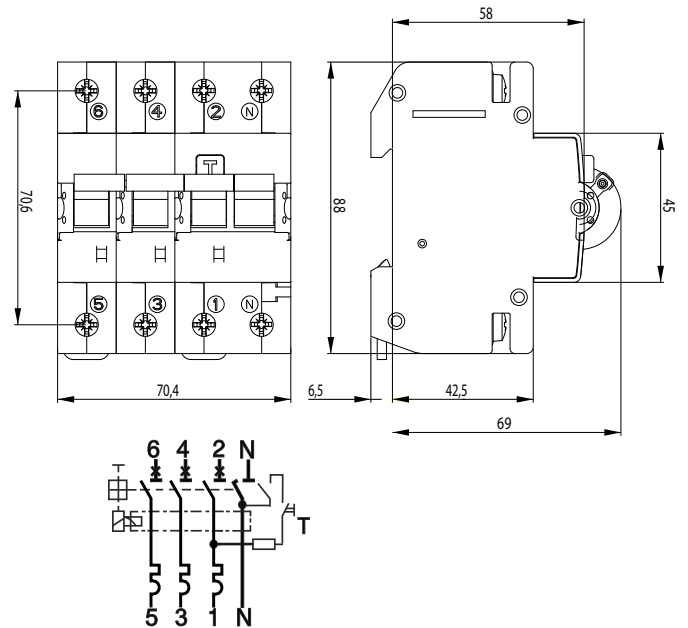
Kombinacija togega enožilnega in fleksibilnega večžilnega Cu vodnika ni dovoljena.

Tehnični podatki

Zaščitno stikalo na diferenčni tok z nadtokovno zaščito KZS-4M 3p+N

Tehnični podatki

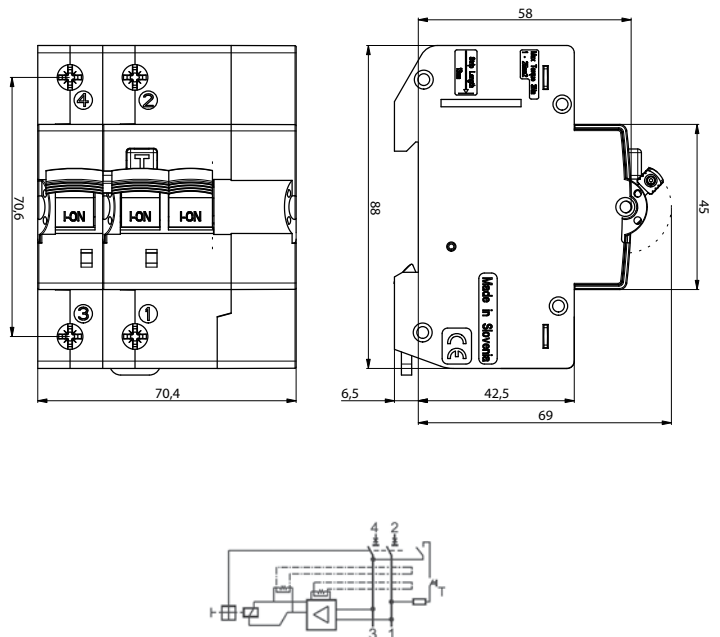
Nazivna napetost U_n	400/415V AC
Nazivni tok I_n	6-32 A
Nazivna frekvenca f_n	50/60 Hz
Nazivna impulzna vzdržna napetost U_{imp}	4 kV
Nazivna kratkostična zmogljivost	6.000 A
Predvarovalka	100 A gG
Izklopna karakteristika	B, C
Razred selektivnosti	3
Tip	AC, A
Nazivni diferenčni tok $I_{\Delta n}$	30, 100, 300, 500 mA
Nazivna vklopna in izklopna kratkostična sposobnost $I_{\Delta m}$	4500A
Priključne sponke	1-25 mm ² , max. 3 Nm
Vijak	M5 (Pozidrive PZ2)
Vgradna širina	70 mm
Vgradni položaj	poljuben
Standard	EN 61009-1



Zaščitno stikalo na diferenčni tok z nadtokovno zaščito KZS-4M 2p B

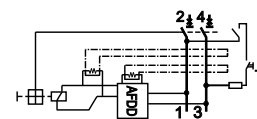
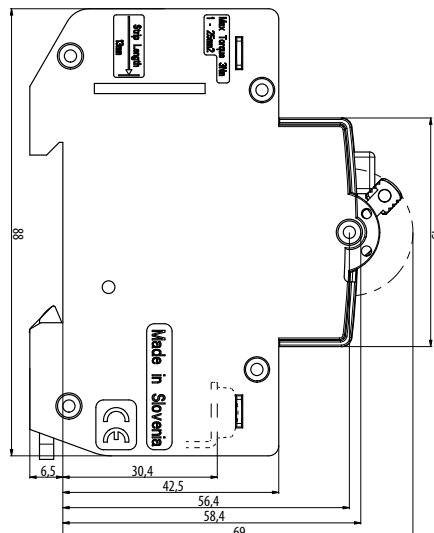
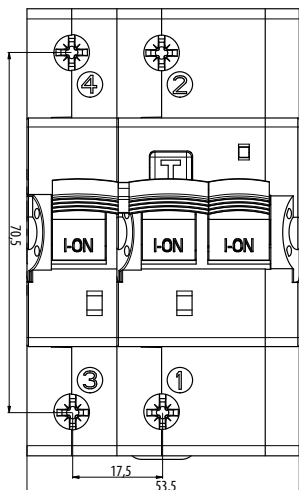
Tehnični podatki

Električni	
Nazivna napetost U_n	230 V AC
Nazivni tok I_n	6, 10, 13, 16, 20, 25, 32, 40 A
Nazivna izolacijska napetost U_i	440 V
Temenski vzdržni tok	3kA (8/20ms) preizkus udarnega toka
Električna izolacija	≥ 4000 V, kontaktna razdalja ≥ 4 mm, izolacijska razdalja ≥ 10 mm
Nazivni diferenčni tok $I_{\Delta n}$	10kA
Nazivna kratkostična zmogljivost	100A gG
Predvarovalka	B
Razred izolacije	IEC/EN 61009-1, IEC/EN 62423
Standard	20.000
Mehanska življenjska doba	10.000
Električna življenjska doba	
Mehanski	
Velikost odprtine razdelilca	69 mm
Višina	70 mm
Širina	IP20
Stopnja zaščite	
Zgornji in spodnji priključki	klonkasta sponka
Priključne sponke	M5 (Pozidrive PZ2)
Vijak	max 3,0 Nm
Max. moment vijačenja	-25°C ... +60°C
Delovna temperatura	-40°C ... +70°C
Temperatura hrambe in skladiščenja	IEC/EN 61009
Odpornost na klimatske pogoje	
Indikacija stanja kontaktov	mehanska rdeča / zelena
Možnost priključitve dovoda	Zgoraj ali spodaj



Zaščitna naprava za detekcijo obloka AFDD

Tehnični podatki KZS - AFDD 3M2p	
Električni	
Nazivna napetost U_n	240 V AC
Nazivni tok I_n	6, 10, 13, 15, 16, 20, 25, 32 A
Nazivni diferenčni tok $I_{\Delta n}$	30 mA
Nazivna frekvenca f_n	50Hz
Tip	A
Izklopna karakteristika	B, C
Nazivna izklopna zmogljivost	10kA
Nazivna izolacijska napetost U_i	440 V
Nazivna impulzna vzdržna napetost U_{imp}	4kV (1,2/50 μ s)
Temenski vzdržni tok	3kA (8/20 μ s) preizkus udarnega toka
Napetostno območje testnega tokokroga	135-264V
Min operating voltage for AFDD function	180V
Nazivna vklopna in izklopna kratkostična sposobnost I_{km}	4500A
Električna izolacija	> 4 mm kontaktna razdalja
Maks predvarovalka	100A gG
Razred izolacije	B
Standardi	IEC/EN 61009-1, IEC/EN 62606
Mehanska življenjska doba (op. c.)	20.000
Električna življenjska doba (op. c.)	10.000
Mehanski	
Velikost odprtine razdelilca	45mm
Višina	69 mm
Širina	53.5 mm
Stopnja zaščite	IP20
Zgornji in spodnji priključki	kletkasta sponka
Priključne sponke	1-25 mm ²
Vijak priključne sponke	M5 (Pozidrive PZ2)
Max moment vijačenja	max 3,0 Nm
Delovna temperatura	-25°C ... +50°C
Temperatura skladiščenja	-40°C ... +70°C
Odpornost na klimatske pogoje	IEC/EN 61009-1
Odpornost na tresljaje po	IEC/EN 61009-1
Resistance to vibrations acc. to IEC60068-2-7	5g (10,60 & 500Hz)
Indikacija stanja kontaktov	mehanska rdeča / zelena
Možnost priključitve dovoda	Zgoraj ali spodaj
Mounting on the rail	35mm po EN60715
Vgradni položaj	poljuben



Tehnični podatki

I_n [A]	Izgubna moč P/pol [W]	Rh [mΩ]	Rh/pole [mΩ]
6	1,5 - 1,7	126	63
10	1,6 - 1,8	86	43
13	1,8 - 2,0	60	30
16	1,9 - 2,2	48	24
20	2,2 - 2,4	40	20
25	2,8 - 3,1	34	17
32	4,0 - 4,4	24	12

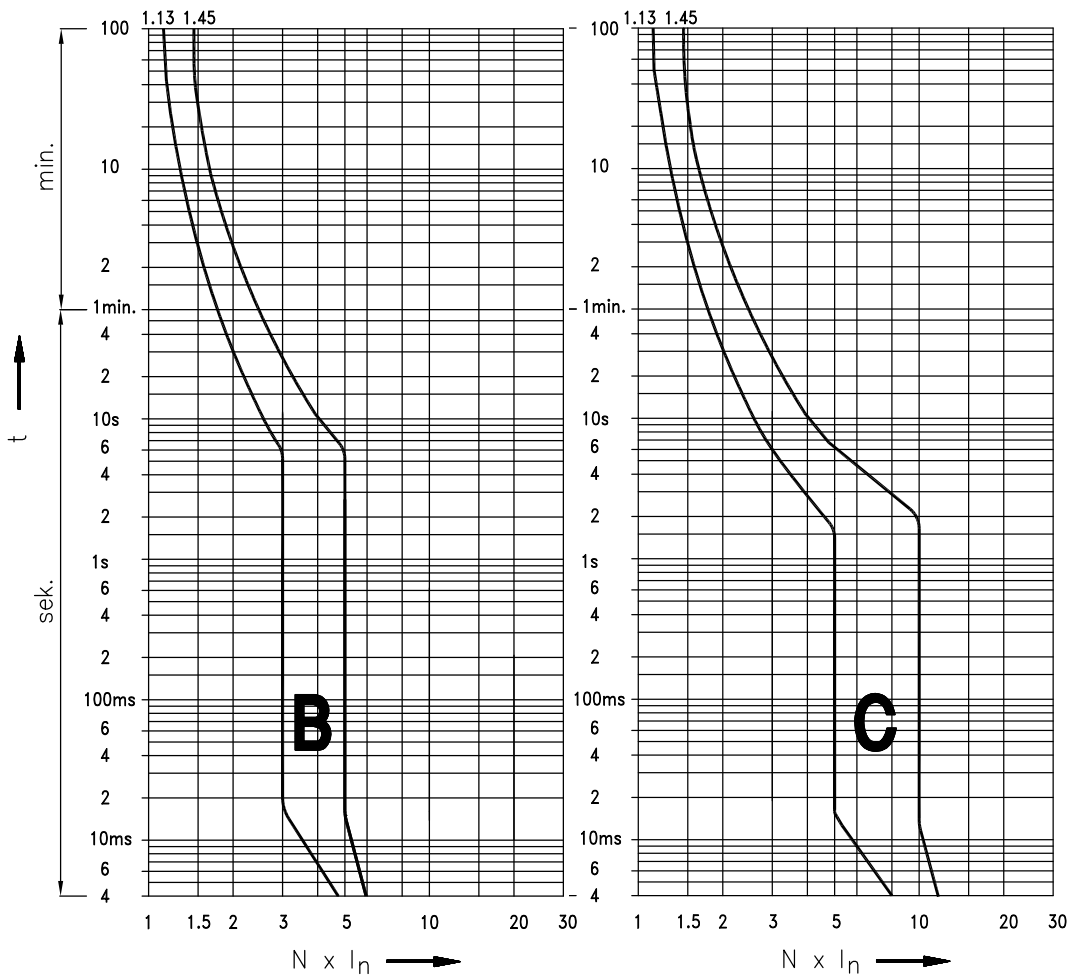
Voltage [V]	Tripping time [s]
255	/
275	$5s < t < 15s$
300	$1s < t < 5s$
350	$0,3s < t < 0,8$
400	$0,1s < t < 0,2s$

Presek vodnik [mm ²]	Število enožilnih togih vodnikov, enožilni Cu vodnik				
	1	2	3	4	5
1,5	✓	✓	✓	✓	✗
2,5	✓	✓	✓	✗	✗
4	✓	✓	✓	✗	✗
6	✓	✓	✗	✗	✗
10	✓	✓	✗	✗	✗
16	✓	✗	✗	✗	✗
25	✓	✗	✗	✗	✗

Presek vodnik [mm ²]	Število enožilnih vodnikov, fleksibilen Cu vodnik brez tulca					
	1	2	3	4	5	6
1,5	✓	✓	✓	✓	✓	✓
2,5	✓	✓	✓	✓	✓	✓
4	✓	✓	✓	✓	✓	✓
6	✓	✓	✓	✗	✗	✗
10	✓	✓	✗	✗	✗	✗
16	✓	✗	✗	✗	✗	✗
25	✓	✗	✗	✗	✗	✗

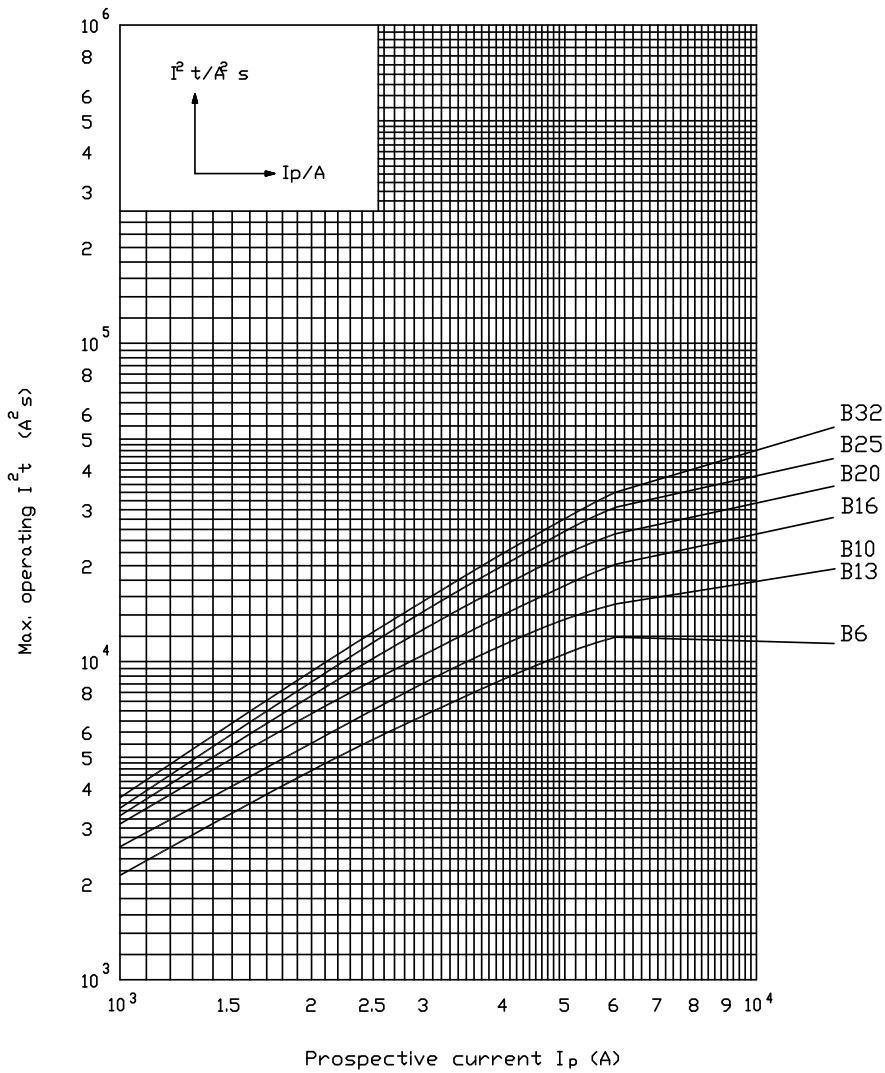
Opomba: Ko uporabljate več kot dva vodnika morate biti pozorni na to, da so vodniki inštalirani tako da se zagotovi ustrezen pritisk na vsak vodnik.

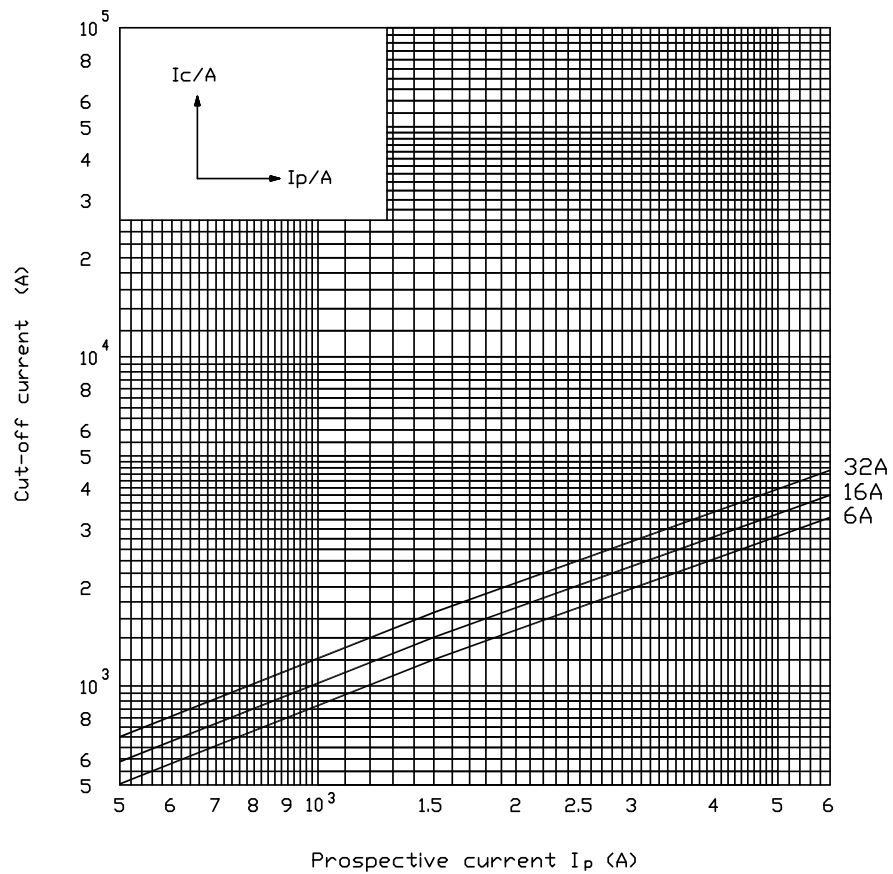
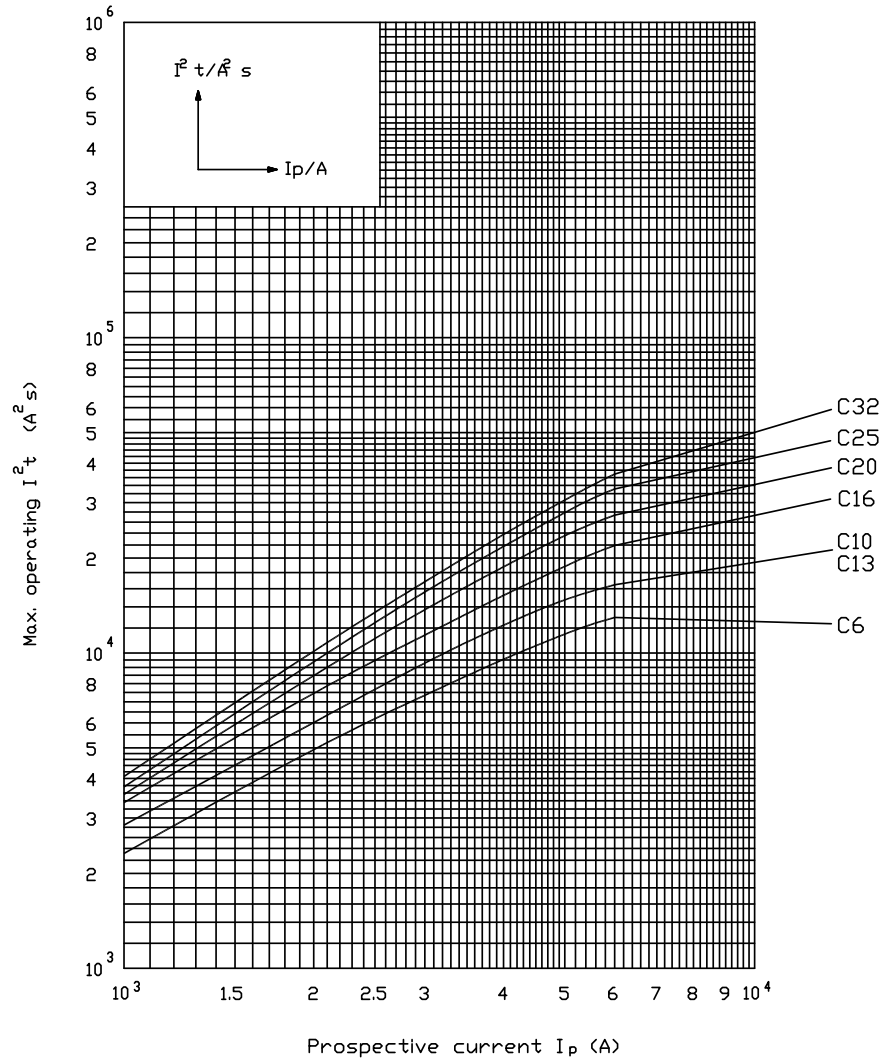
Kombinacija togega enožilnega in fleksibilnega večžilnega Cu vodnika ni dovoljena.



Self-Test function explanation

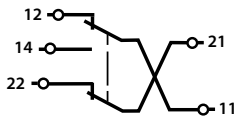
- How often does Self-test function perform on the AFDD?
Every time it is powered and then once every minute while powered.
- What happens in the case that Self-test function is not positive, so if it fails this test, the AFD function does not work poljubnemore?
If the self-test (automatically initiated test function) fails then the AFDD outputs a trip command. The self test checks the AFD function so if it fails then the AFD function is not operating correctly.
- In the case of failing Self-test fault what happens further: Does the AFDD trip immediately or does it trip after relatching the switch, or does not trip and just signalizes?
After a self-test failure the device will trip. Upon re-latching the AFDD signals the self-test fault by flashing the LED as described for the self-test fault below, it then does a self-test and if the result is a fail it will trip. If the AFDD cannot trip due because the tripping means is compromised (e.g. damaged PMR) it will continuously flash the LED (self-test fault) as long as it remains powered. If the self-test is a pass after re-latching then the flashing LED will cancel after 25 seconds.





Pomožno stikalo PS KZS-2M/4M

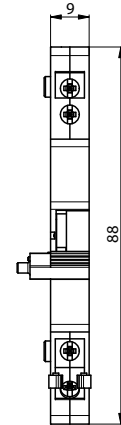
Tehnični podatki	
Funkcija	Pomožno stikalo
Nazivna napetost	230V AC/DC, 110V DC
Nazivni tok	6A (230V AC); 1A (110V DC); 0,5A (220V DC)
Nazivna frekvenca	50/60Hz, DC
Stopnja zaščite	IP 20 (IP 40)
Priključne sponke	1,5mm ²
Vijak	M3 PH1
Max moment vijačenja	max 0,5Nm
Temperatura okolice	-25°C to +40°C
Temperatura shranjevanja	-40°C to +70°C
Kontakti	1x NC, 1x NC/NO
Vgradni položaj	poljuben
Standard	EN 62019



Pomožno stikalo	Stanje odklopnika	
	ON	OFF
11-14 NO	1	0
11-12 NC	0	1
21-22 NC	0	1

NO - delovni kontakt --> pri aktivaciji je tokokrog sklenjen
 NC - mirovni kontakt --> pri aktivaciji je tokokrog prekinjen
 1 - kontakt
 0 - brez kontakta

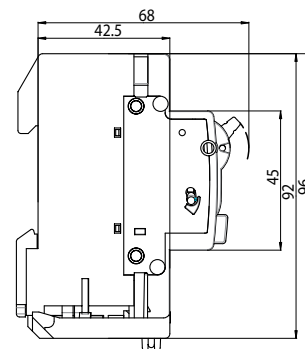
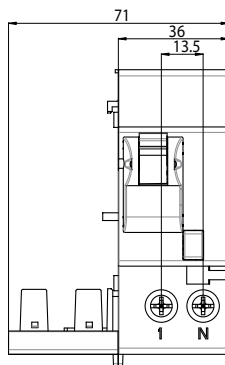
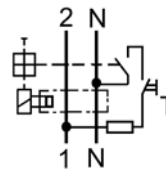
Ustrezen za uporabo z:	
Tip	Ustreznost
KZS-1M	×
KZS 1M-FN	×
KZS-2M	✓
KZS-2M2p	×
KZS-4M 3p	✓
KZS-4M 3p+N	✓
KZS-4M2p	×
KZS-R	×
AFDD	×



Dodatni modul za diferenčno zaščito DIFO

DIFO2

Tehnični podatki	
Nazivna napetost U_n	230/400 V AC
Nazivni tok I_n	≤ 32 A ≥ 40 A
Nazivna frekvenca f_n	50 / 60 Hz
Nazivni diferenčni tok $I_{\Delta n}$	30, 100, 300 mA
Tip diferenčnega sproznika	AC, A
Priključne sponke	1 – 25 mm ² , max. 3 Nm
Vijak	M5 (Pozidrive PZ2)
Vgradni položaj	poljuben
Standard	IEC 61009, EN 61009



DIFO4

