

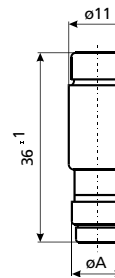
Talilni vložek D0

Tehnični podatki

Nazivna napetost U_n	400 V AC, 250 V DC
Nazivni tok I_n	D01 2 - 16 A, D02 20 - 63 A, D03 80 - 100 A
Nazivna izklopna zmogljivost $1,1 U_n$	50 kA AC $\cos \phi = 0,1$ 8 kA DC $T = 15$ ms
Talilna karakteristika	gG
Standard	DIN EN 60269-1, IEC 60269-1:2005-04 (VDE 0636 Teil 10): 1999-11 DIN EN 60269-3, IEC 60269-3:2003 (VDE 0636 Teil 30): 1995-12 DIN EN 60269-3-1, IEC 60269-3-1:2004-07 (VDE 0636 Teil 301): 1998-01 DIN VDE 0635/02.84

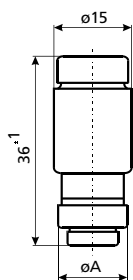
D01 gG za podstavek E 14

I_n [A]	dimenzije $\varnothing A$
2	7,3
4	7,3
6	7,3
10	8,5
13	8,5
16	9,7



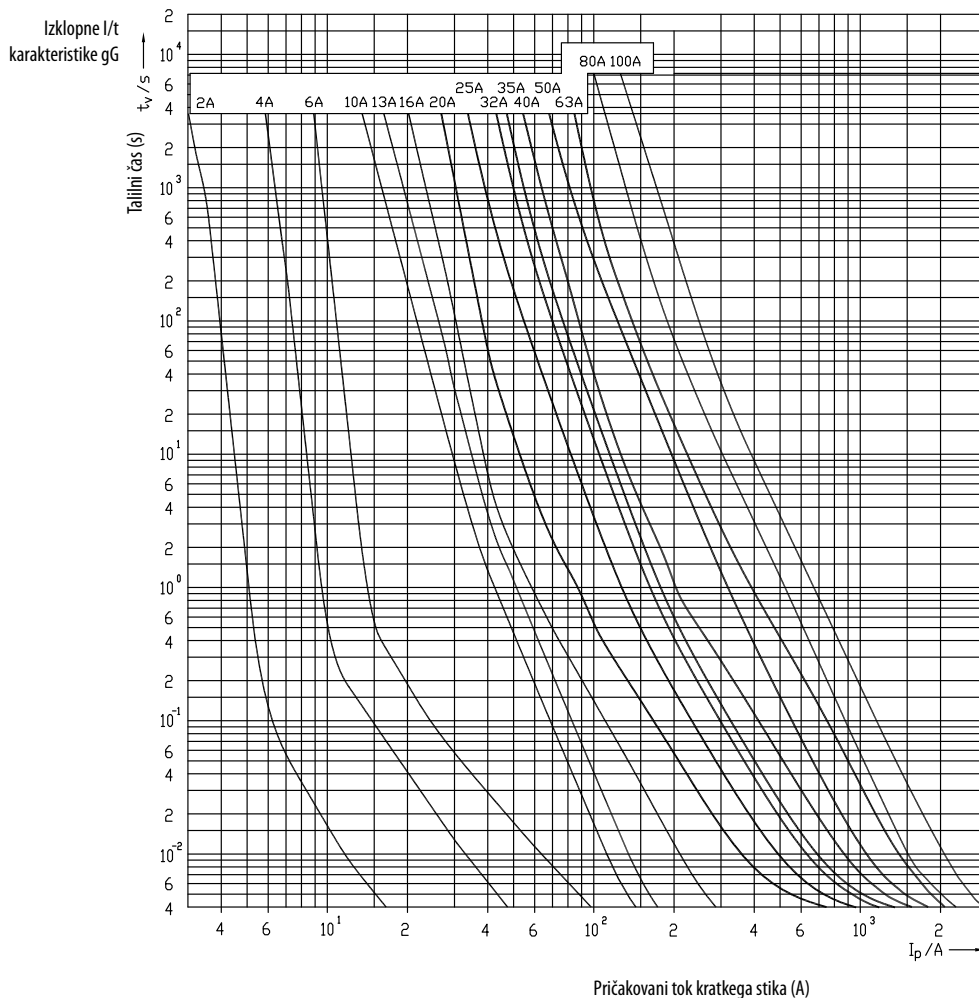
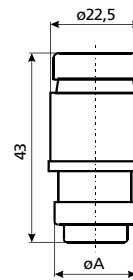
D02 gG za podstavek E 18

I_n [A]	dimenzije $\varnothing A$
20	10,9
25	12,1
32	13,3
35	13,3
40	13,3
50	14,5
63	15,9



D03 gG za podstavek M 30 x 2

I_n [A]	dimenzije $\varnothing A$
80	21,4
100	21,4



Tehnični podatki

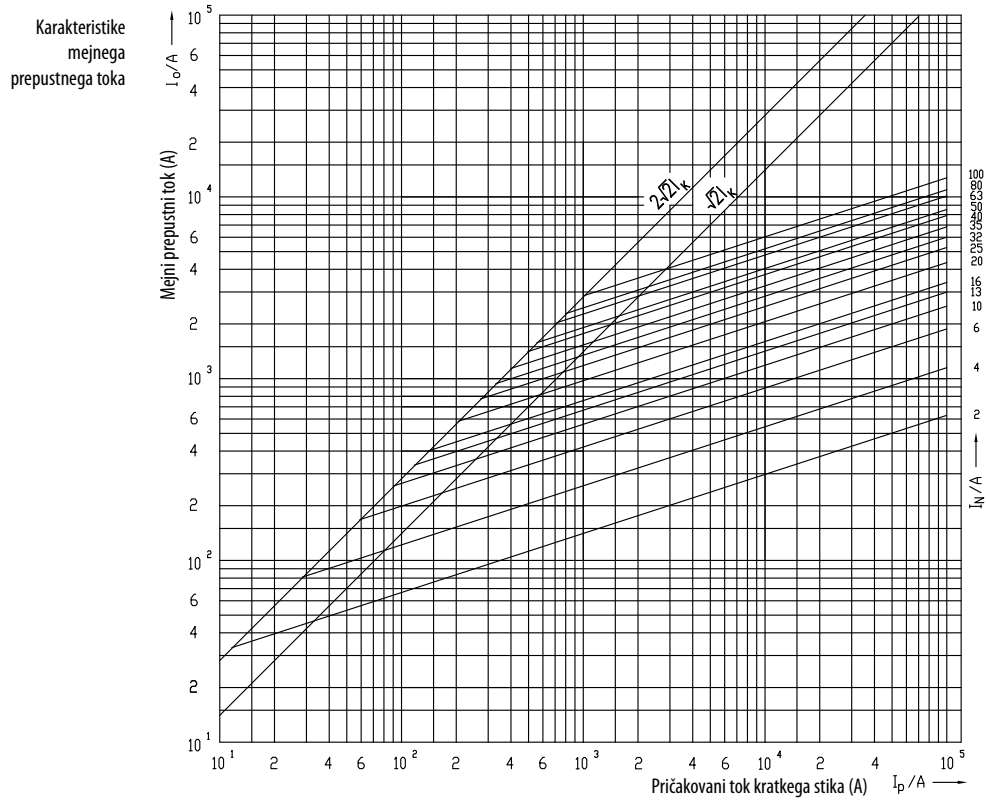
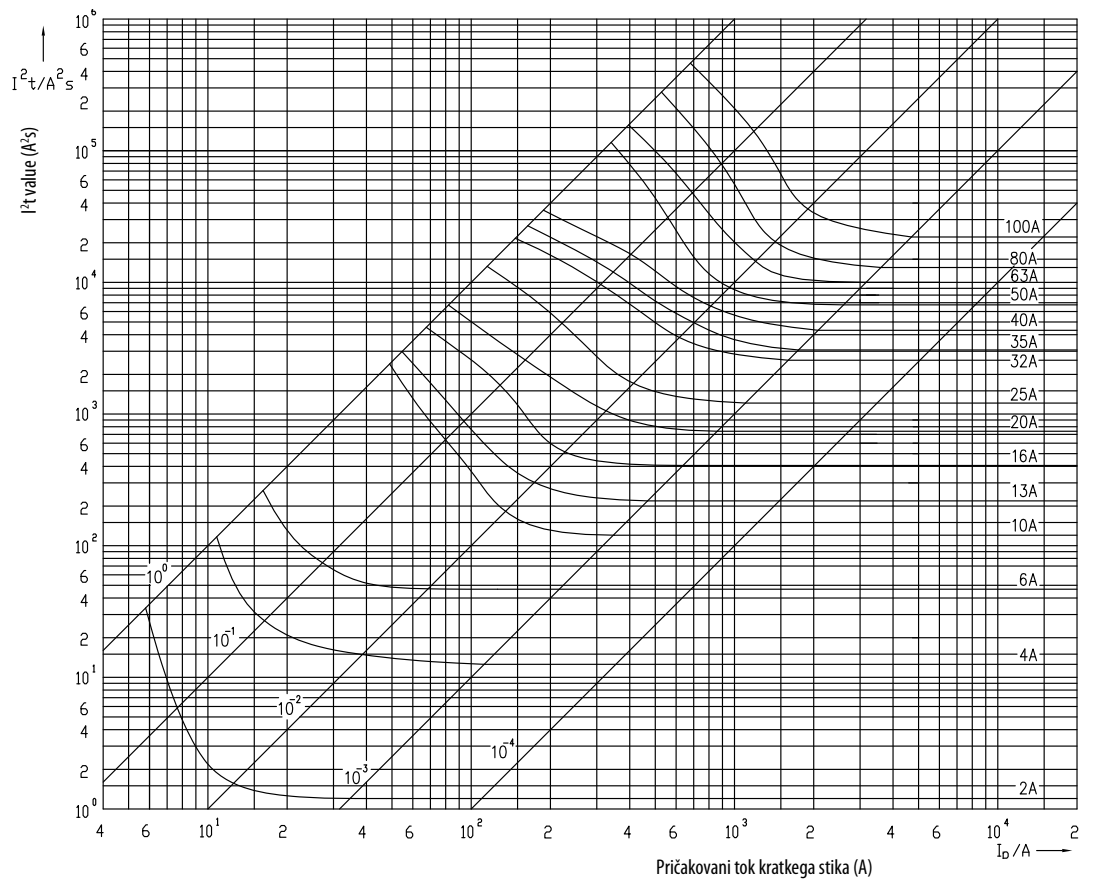
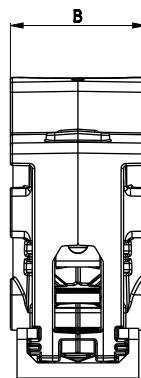
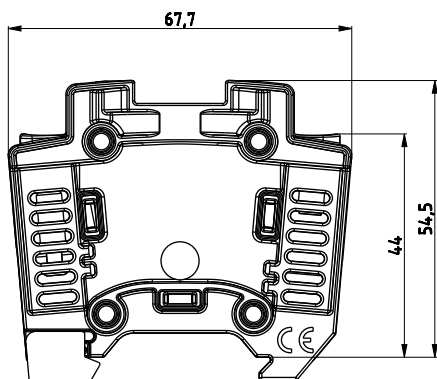


Diagram I^2t karakteristik



Plastični podstavek PFB D0

Tehnični podatki		
	PFB D01	PFB D02
Tip varovalke	D01	D02
Verzije	z ali brez indikatorja, LED verzija	
Število polov	1p, 3p	
Navoj	E14	E18
Nazivna delovna napetost Ue	400V a.c. / 250V d.c.	
Nazivni delovni tok Ie	16A	63A
Nazivna frekvenca	45-62Hz	
Nazivni pogojni kratkostični tok	50kA a.c. / 8kA d.c.	
Največja dovoljena izgubna moč talilnega vložka (W)	2,5W	5,5W
Območje delovanja LED indikatorja	50V-400V a.c. / 50V-250V d.c.	
Test z žarečo žico (GWFI)	960°C	
Priključne sponke		
Vijak	PZ2 M5	
Velikost vijačnega momenta	2Nm	2,5Nm
Vhodna sponka	1 ... 35mm ² + Busbar 16mm ²	
Izhodna sponka	1 ... 25mm ²	
Vlažnost	90% / 20°C	
Obratovalna temperatura okolice	-5°C ... +40°C	
Temperatura okolice za skladiščenje	-25°C ... +55°C	
Stopnja zaščite (IEC 60529) s kapo varovalke	IP 20	
Montaža na DIN letev (DIN EN 60715)	35mm	
Standardi	IEC 60269-3, VDE0636-3	
Odobritve	VDE, OVE	



tip	B [mm]
1p	26,8
3p	80,4

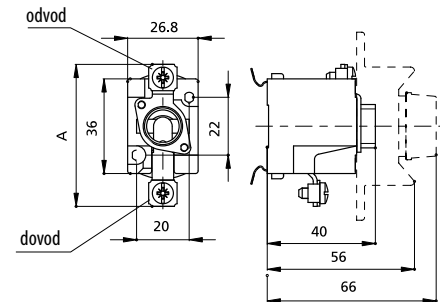
Keramični podstavek

Tehnični podatki

Nazivna napetost U_n	400 V AC
Nazivni tok I_n	D01 16 A, D02 63 A
Presek priključnega vodnika	D01 1 - 4 mm ² D02 1,5 - 25 mm ²
Priključne sponke	z navojem +- PZ
Standard	IEC 60269, EN 60269, DIN VDE 0636, SIST EN 60269

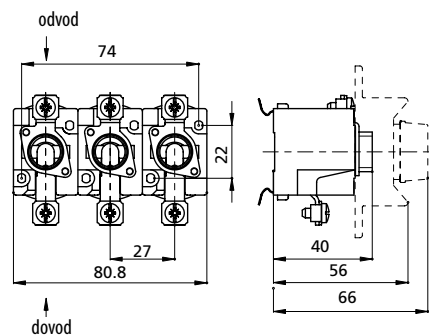
1-polni podstavek D0

tip	priključki		presek priključnega vodnika [mm ²]	dimenzije A [mm]
	odvod	dovod		
D01N - K			1,5 - 4	53
D01V - K			1,5 - 4	53
D02N - K			2,5 - 25	57
D02V - K			2,5 - 25	57
D02N M5 - K			2,5 - 25	57
D02V M5 - K			2,5 - 25	57
D01N			1,5 - 4	53
D01V			1,5 - 4	53
D02N			2,5 - 25	57
D02V			2,5 - 25	57
D02N M5			2,5 - 25	57
D02V M5			2,5 - 25	57



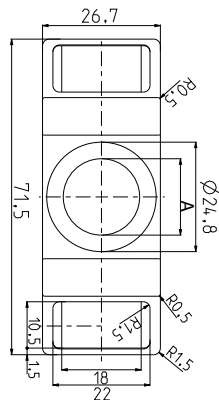
3-polni podstavek D0

tip	priključki		presek priključnega vodnika [mm ²]	dimenzije A [mm]
	odvod	dovod		
D01N/3 - K			1,5 - 4	53
D01V/3 - K			1,5 - 4	53
D02N/3 - K			2,5 - 25	57
D02V/3 - K			2,5 - 25	57
D02N/3 M5 - K			2,5 - 25	57
D02V/3 M5 - K			2,5 - 25	57
D01N/3			1,5 - 4	53
D01V/3			1,5 - 4	53
D02N/3			2,5 - 25	57
D02V/3			2,5 - 25	57
D02N/3 M5			2,5 - 25	57
D02V/3 M5			2,5 - 25	57

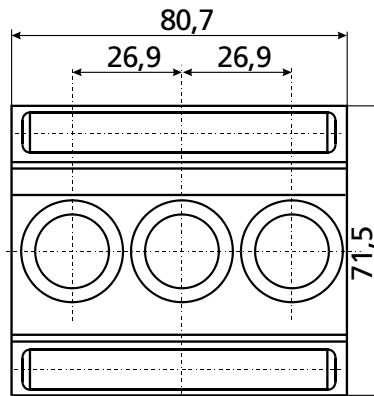


Zaščitni pokrov

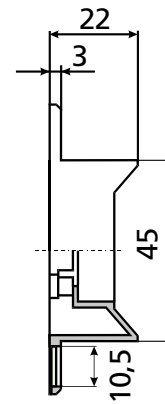
	A [mm]
ZP D01	17,3
ZP D02	21,1



D01, D02



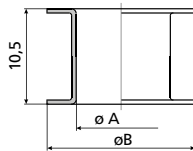
D01/3, D02/3



Velikostni vložek

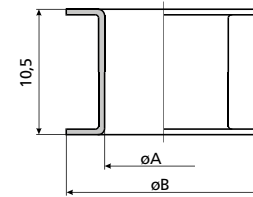
V D01 za podstavek E 14

I _n [A]	dimenzije	
	ØA	ØB
2	7,9	12
4	7,9	12
6	7,9	12
10	9,1	12



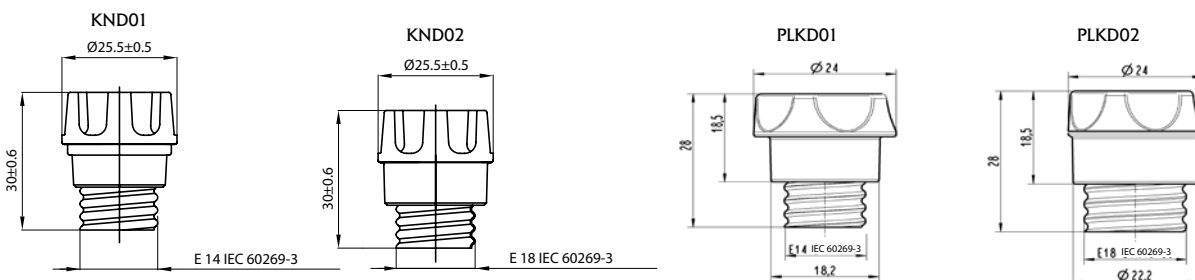
V D02 za podstavek E 18

I _n [A]	dimenzije	
	ØA	ØB
2*	7,9	16,6
4*	7,9	16,6
6*	7,9	16,6
10*	9,1	16,6
16*	10,3	16,6
20	11,5	16,6
25	12,7	16,6
35	13,9	16,6
50	15,1	16,6



* za uporabo talilnih vložkov D01 in podstavkov in varovalk D02

Kapa D0

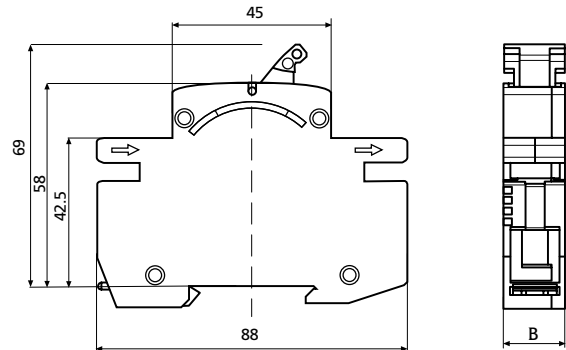


Tehnični podatki

Varovalčno ločilno stikalo VLD01

Tehnični podatki:

Nazivna napetost U_n	230 V, 230/400 V, 400 V a.c.
Nazivni tok I_n	2-6 A, 10 A, 13 A, 16 A
Nazivna frekvenca f_n	45-62 Hz
Kategorija uporabe	AC-22 A
Mehanska doba	10.000 ciklov
Električna doba	5.000 ciklov
Število polov	1p, 1p+N, 2p, 3p, 3p+N
Standard	IEC/EN 60947-1 IEC/EN 60947-3 DIN EN 60947-1 VDE 0660-100 DIN EN 60947-3 VDE 0660-107 IEC 60269-1 Ed. 4.1 2009-07 IEC 60269-3 Ed. 4.0 2010-05
Priključna sponka	1,5 - 25mm ²

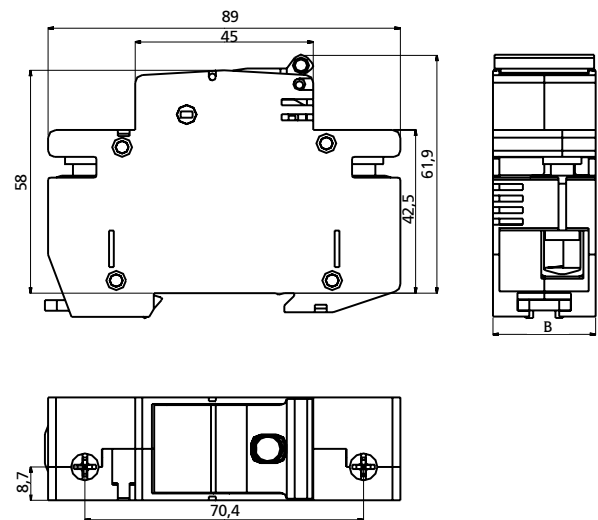


tip	B [mm]
1p	17,5
1p+N	35
2p	35
3p	52,5
3p+N	70

Ločilno stikalo z varovalko STVD02

Tehnični podatki:

Število polov	1p, 1p+N, 2p, 3p, 3p+N
Nazivna napetost	230/400 V a.c., 110 V (2p) d.c.
Nazivni tok	63 A
Nazivna izklopna zmogljivost	50 kA
Nazivna izolacijska napetost	400 V
Nazivna impulzna izolacijska trdnost	6000 V
Kategorija uporabe DIN VDE 0638	AC 22 (63 A), AC 23 (35 A), DC 22 (63 A)
Kategorija uporabe DIN E 60 947-3	AC-22A (63A/400V AC), AC-23A (35A/400V AC), DC-22B (63A/110V DC)
Število ciklov z nazivnim tokom	8.500 ciklov
Število ciklov brez toka	1.500 ciklov
Temperatura okolice	-5°C ... +40°C
Vlažnost zraka	90%
Stopnja zaščite	IP 00 po DIN 40 050
Standardi	IEC/EN 60947-1 IEC/EN 60947-3 DIN EN 60947-1 VDE 0660-100 DIN EN 60947-3 VDE 0660-107 IEC 60269-1 Ed. 4.1 2009-07 IEC 60269-3 Ed. 4.0 2010-05
Priključne sponke	1,5 - 35mm ²
Plombiranje	v vklopljenem in izklopljenem stanju



tip	B [mm]
1p	26,8
1p+N	53,6
2p	53,6
3p	80,4
3p+N	107,2

Pomožno stikalo PS STV

Tehnični podatki:

Nazivni tok I_n	AC12 (6A/230V AC) DC12 (1A/110V DC)
Nazivni pogojni kratkostični tok	1 kA pri 20 A taliinem vložku
Standard	EN 62019

