

Stanovanjski razdelilnik DIDO-E

Tehnični podatki

Stopnja zaščite	IP 40*
Barva	Bela
Dvojna izolacija	
Standard	IEC 62208, IEC 60670-1, IEC 60670-24
Temperatura za namestitev	-25° / +60°C
Test z žarečo žico	650°C

*IP 30 za EC 1+1, 3+1, 3+2, ECGxMEDIA

Število sponk za PE in N vodnike(1,5...16mm²):

ECT/ECM4PT/PO	2x4	4 PE / 4 N
ECT/M8PT/PO	2x8	8 PE / 8 N
ECT/M12PT/PO	2x10	10 PE / 10 N
ECT/M18PT/PO	2x13	13 PE / 13 N
ECT/M24PT/PO	2x13	13 PE / 13 N
ECT/M36PT/PO	2x15	15 PE / 15 N
ECT48PT/PO	2x20	20 PE / 20 N
ECT/M 2x18PT/PO	2x15	15 PE / 15 N
ECT/M 3x18PT/PO	2x25	25 PE / 25 N
ECT 4x18PT/PO	2x30	30 PE / 30 N
ECT 1x24PT/PO	2x13	13 PE / 13 N
ECG14	2x10	10 PE / 10 N
ECG28	2x13	13 PE / 13 N
ECG42	2x15	15 PE / 15 N
ECG56	2x20	20 PE / 20 N
ECG70	2x30	30 PE / 30 N
EC 1+1	-	
EC 3+1	-	
EC 3+2	2x4	4 PE / 4 N

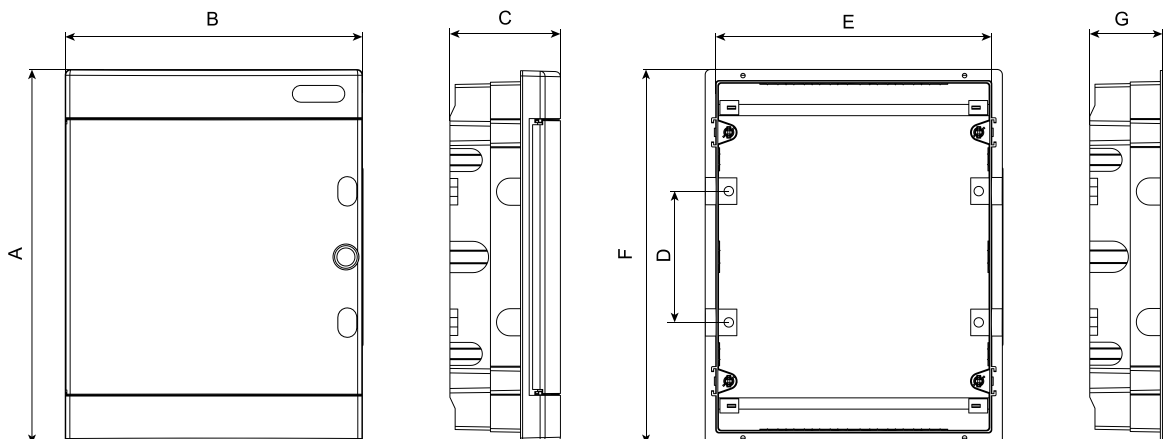
- ECG14, ECG28, ECG42 imajo 1 dodatno mesto za vgradnjo dodatne PST-UNI sponke.

- ECG56 in ECG70 nimata dodatnih mest za vgradnjo dodatnih PST-UNI sponk.

- Dvojna izolacija ne velja za ECG MEDIA

Podometni razdelilnik

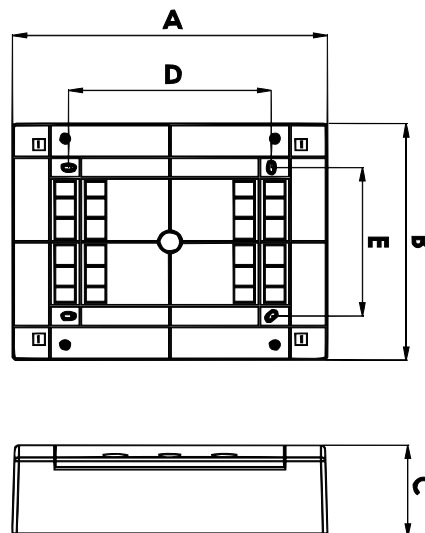
tip	dimenzije							Max. izgubne moči pri max. številu inštaliranih elementov pri polni obremenitvi Pde	Static load
	A	B	C	D	E	F	G		
ECM4PT/ECM4PO	232 mm	139 mm	99 mm	-	123 mm	216 mm	69 mm	>10W	520 g
ECM8PT/ECM8PO	232 mm	211 mm	99 mm	-	201 mm	212mm	68 mm	>16W	1040 g
ECM12PT/ECM12PO	232 mm	283 mm	106 mm	-	273 mm	212 mm	68 mm	>25W	1560 g
ECM18PT/ECM18PO	232 mm	392 mm	106 mm	-	382 mm	212 mm	68 mm	>25W	2340 g
ECM24PT/ECM24PO	357 mm	283 mm	106 mm	125 mm	273 mm	336 mm	68 mm	>30W	1560 g
ECM36PT/ECM36PO	482 mm	283 mm	106 mm	125 mm	273 mm	462 mm	68 mm	>30W	1560 g
ECM2x18PT/ECM2x18PO	357 mm	392 mm	106 mm	125 mm	382 mm	336 mm	68 mm	>30W	2340 g
ECM3x18PT/ECM3x18PO	522 mm	392 mm	106 mm	125 mm	382 mm	502 mm	68 mm	>35W	2340 g



Nadometni razdelilnik

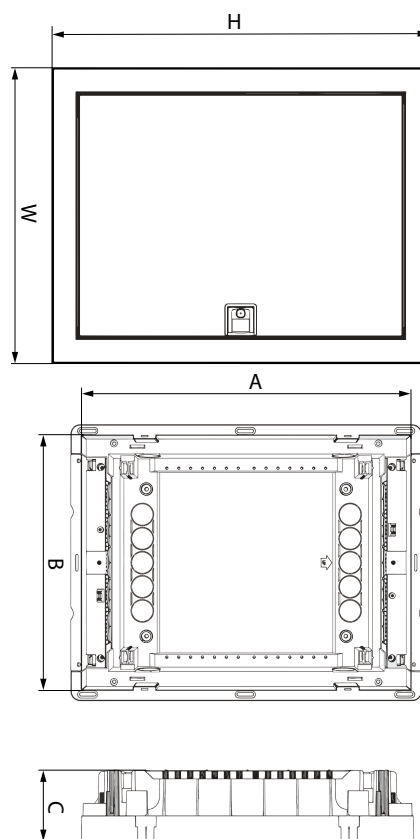
tip	dimenzije**					Pde*	Static load
	A	B	C	D	E		
ECT4PT/ECT4PO	235 mm	143 mm	98 mm	127 mm	46 mm	10 W	520 g
ECT8PT/ECT8PO	236 mm	215 mm	102mm	107 mm	120 mm	16 W	1040 g
ECT12PT/ECT12PO	236 mm	287 mm	112 mm	107 mm	180 mm	25 W	1560 g
ECT18PT/ECT18PT	236 mm	396 mm	112 mm	107 mm	289 mm	25 W	2340 g
ECT24PT/ECT24PO	361 mm	287 mm	112 mm	232 mm	180 mm	30 W	1560 g
ECT36PT/ECT36PO	485 mm	287 mm	112 mm	357 mm	180 mm	30 W	1560 g
ECT48PT/ECT48PO	652 mm	287 mm	112 mm	482 mm	180 mm	35 W	1560 g
ECT2x18PT/ECT2x18PO	361 mm	396 mm	112 mm	232 mm	289 mm	30 W	2340 g
ECT3x18PT/ECT3x18PO	526 mm	396 mm	112 mm	357 mm	289 mm	35 W	2340 g
ECT4x18PT/ECT4x18PO	651 mm	396 mm	112 mm	357 mm	289 mm	40 W	2340 g
ECT1x24PT/ECT1x24PO	236 mm	503 mm	112 mm	107 mm	396 mm	30 W	2340 g

* Max izgubne moči pri max. številu inštaliranih elementov pri polni obremenitvi
 **Sizes are also valid for IT distribution boards DIDO-E-MEDIA: ECT...MEDIA



Podometni razdelilnik

tip	dimenzije					Max izgubne moči pri max. številu inštaliranih elementov pri polni obremenitvi Pde
	A	B	C	H	W	
ECG14	274 mm	306 mm	87 mm	317 mm	346 mm	31 W
ECG28	399 mm	306 mm	87 mm	442 mm	346 mm	40 W
ECG42	549 mm	306 mm	87 mm	592 mm	346 mm	50 W
ECG56	673 mm	306 mm	87 mm	717 mm	346 mm	60 W
ECG70	799 mm	306 mm	87 mm	842 mm	346 mm	70 W



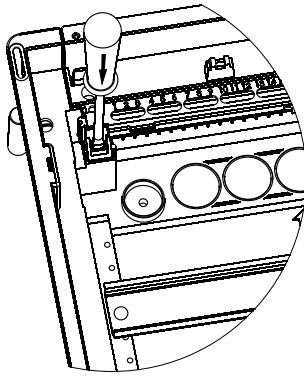
Nadometni razdelilnik - IP30

tip	dimenzije	Število modulov
EC 1+1	137 x 51 x 57	1 (+1)
EC 3+1	137 x 87 x 57	3 (+1)
EC 3+2	97 x 155 x 57	3 (+2)

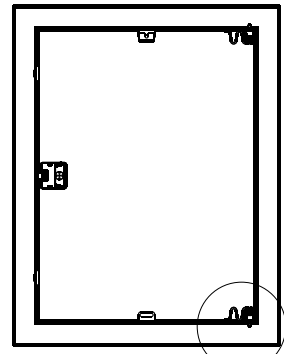
ECG	
Material	Acrylonitrile butadiene styrene
Barva	RAL9003
Vrata	Acrylonitrile butadiene styrene
Barva	Prozorna & bela
Test z žarečo žico	650°C
Nosilci priključnih sponk	Samougasljivi material (Test z žarečo žico: 960°C)
Temperatura	-25°C ... +60°C
Nazivna napetost	AC400V
Standard	IEC 62208, IEC 60670-1, IEC 60670-24
Brez prisotnosti halogena	✓

ECG_H	
Material	Acrylonitrile butadiene styrene
Barva	RAL9003
Vrata	Metal
Barva	bela
Test z žarečo žico	850°C
Nosilci priključnih sponk	Samougasljivi material (Test z žarečo žico: 960°C)
Temperatura	-25°C ... +60°C
Nazivna napetost	AC400V
Standard	IEC 62208, IEC 60670-1, IEC 60670-24
Brez prisotnosti halogena	✓

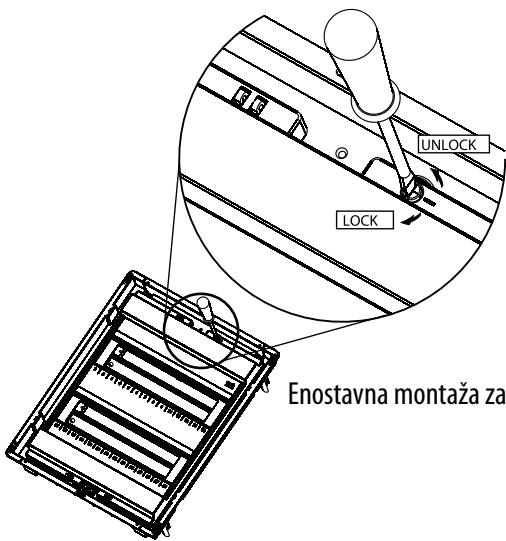
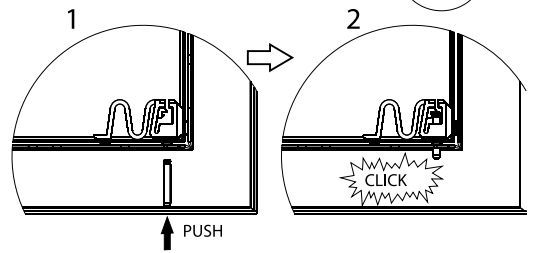
Prednosti



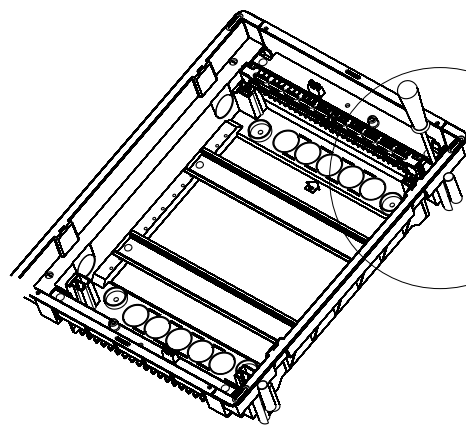
Enostavna montaža priključnih sponk



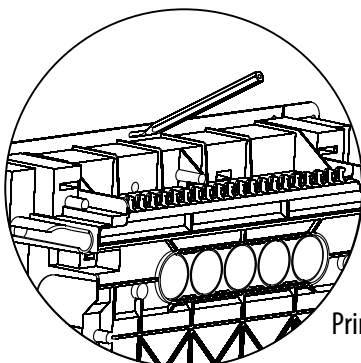
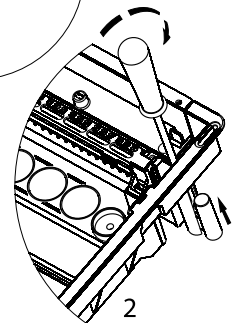
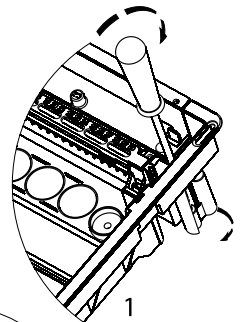
Montaža vrat na desno ali levo stran



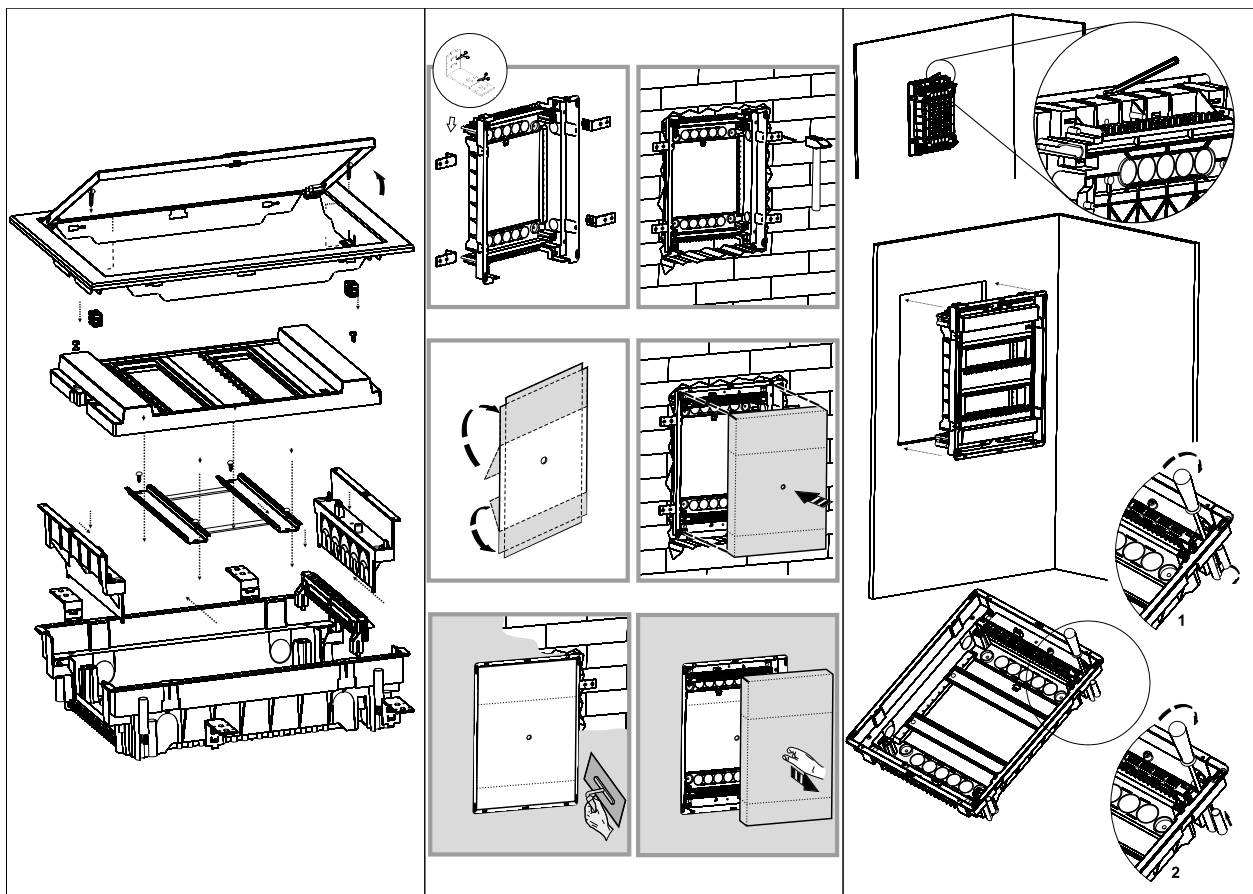
Enostavna montaža zaščitnega pokrova



Nosilci za vgradnjo v mavčno steno



Primer označevanja lukenj za montažo



Podometni razdelilnik DIDO ERP

Tehnični podatki

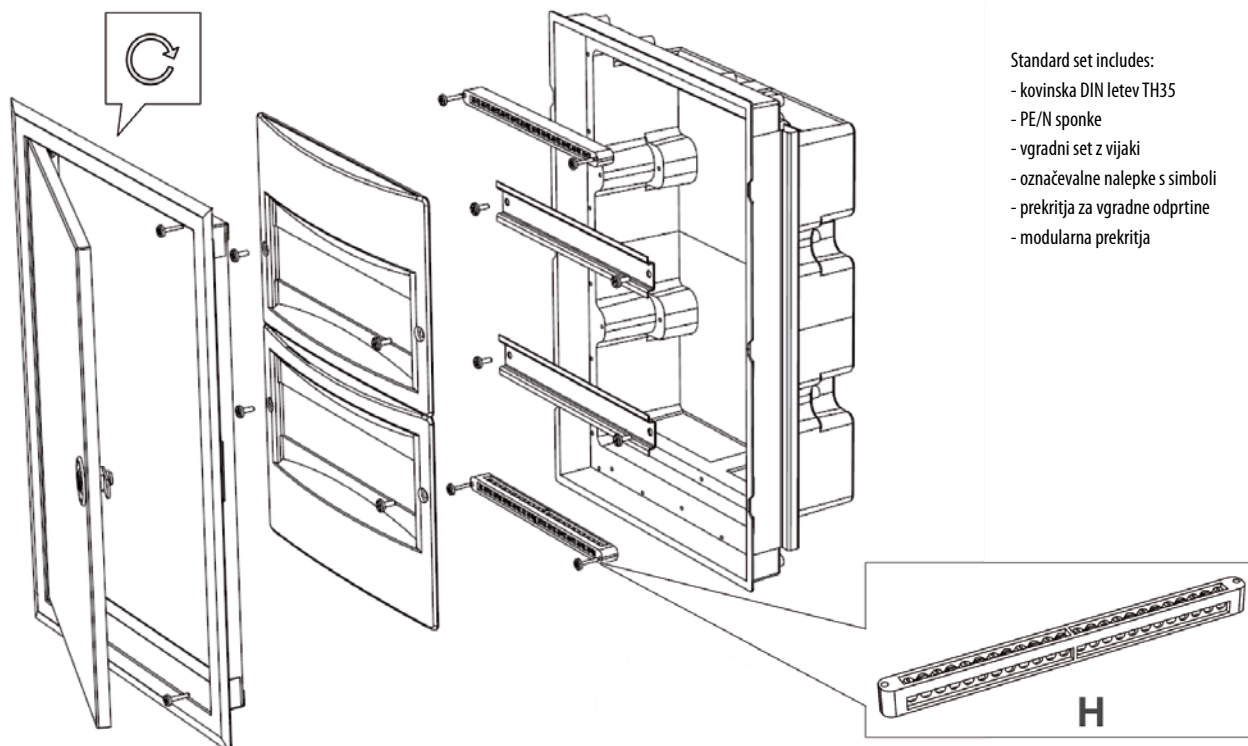
Odpornost na udarce	IK08
Nazivna napetost	500V
Stopnja zaščite	II
Standard	PN-EN 62208:2011

Razdelilnik ni primeren za mavčne ali lesene stene, test z žarečo žico: samo 650°C!

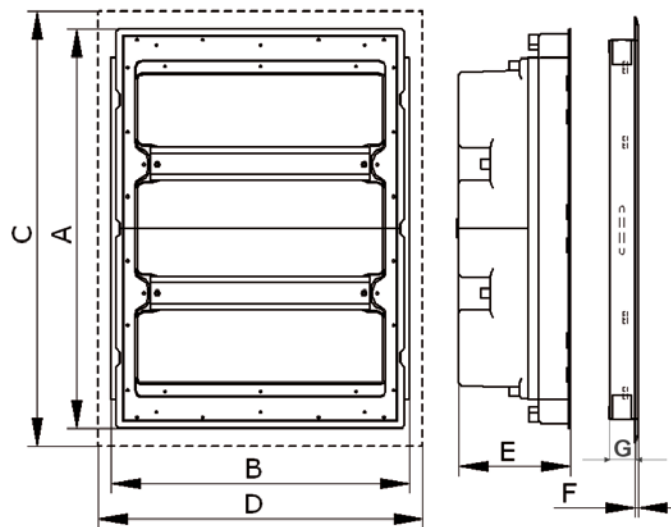
Vgradnja

Standard set includes:

- kovinska DIN letev TH35
- PE/N sponke
- vgradni set z vijaki
- označevalne nalepke s simboli
- prekritja za vgradne odprtine
- modularna prekritja



Dimenzije

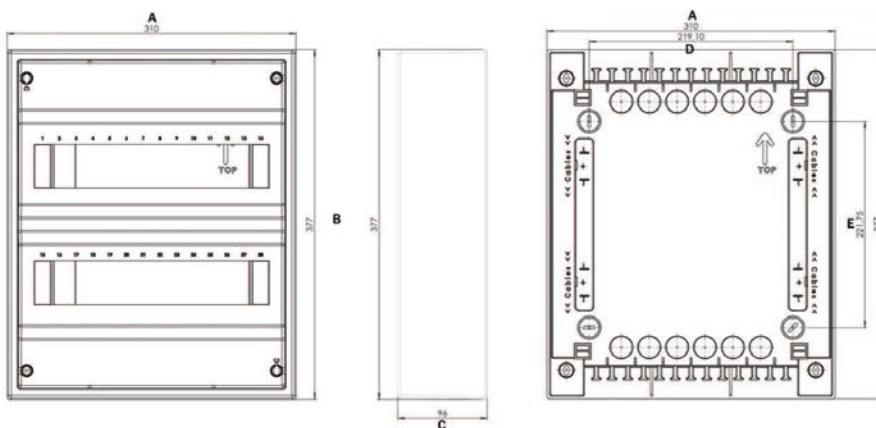


	A	B	C	D	E	F	G	H
ERP12-1	270 mm	288 mm	306 mm	326 mm	113 mm	4 mm	25 mm	2 x 5
ERP12-2	412 mm	288 mm	448 mm	326 mm	120 mm	4 mm	25 mm	2x11
ERP12-3	548 mm	288 mm	584 mm	326 mm	120 mm	4 mm	25 mm	4x11
ERP12-4	684 mm	288 mm	720 mm	326 mm	120 mm	4 mm	25 mm	4x11
ERP12-5	809 mm	288 mm	845 mm	326 mm	120 mm	4 mm	25 mm	6x12, 1x24
ERP12-6	943 mm	288 mm	980 mm	326 mm	120 mm	4 mm	25 mm	6x12, 1x24
ERP18-1	275 mm	418 mm	306 mm	451 mm	120 mm	6 mm	25 mm	2x11
ERP18-2	407 mm	418 mm	447 mm	451 mm	120 mm	6 mm	25 mm	3x11
ERP18-3	541 mm	418 mm	581 mm	451 mm	120 mm	6 mm	25 mm	3x11, 1x24
ERP18-4	675 mm	418 mm	715 mm	451 mm	120 mm	6 mm	25 mm	4x11, 1x24
ERP18-5	809 mm	418 mm	849 mm	451 mm	120 mm	6 mm	25 mm	5x11, 2x24
ERP18-6	943 mm	418 mm	983 mm	451 mm	120 mm	6 mm	25 mm	6x11, 2x24
ERP24-2	465 mm	542 mm	507 mm	575 mm	120 mm	6 mm	25 mm	1x24, 2x11
ERP24-3	600 mm	542 mm	642 mm	575 mm	120 mm	6 mm	25 mm	1x24, 3x11
ERP24-4	735 mm	542 mm	777 mm	575 mm	120 mm	6 mm	25 mm	2x24, 4x11
ERP24-5	870 mm	542 mm	912 mm	575 mm	120 mm	6 mm	25 mm	3x24, 4x11
ERP24-6	1005 mm	542 mm	1047 mm	575 mm	120 mm	6 mm	25 mm	3x24, 4x11

Stanovanjski razdelilniki DIDO ACT

DIDO ACT	
Material	ABS
Barva	RAL9003
Vrata	styrene acrylonitrile
Barva	Prozorna & bela
Test z žarečo žico	650°C
Nosilci priključnih sponk	Samougasljivi material (Test z žarečo žico: 960°C)
Temperatura	-25°C ... +60°C
Nazivna napetost	AC400V
Standard	IEC 62208, IEC 60670-1, IEC60670-24
Brez prisotnosti halogena	✓

Dimenzije



	A [mm]	B [mm]	C [mm]	D [mm]	E [mm]	Max izgubne moči pri max. številu inštaliranih elementov pri polni obremenitvi
ACT12	310	251	96	96	219	30W
ACT24	310	377	96	219	222	40W
ACT36	310	502	96	219	347	60W

Modularni razdelilniki za uporabo zunaj DIDO-ECH

Tehnični podatki:

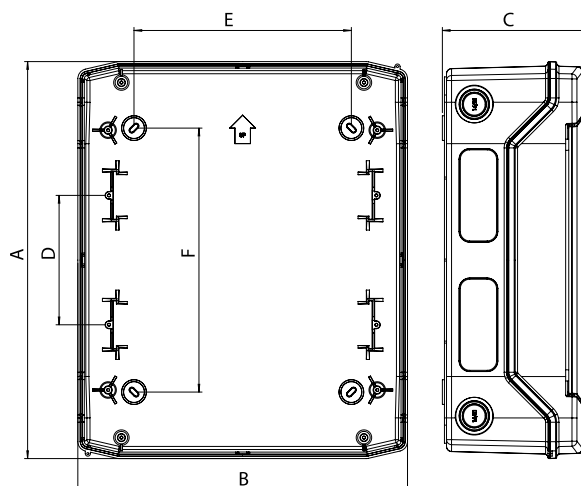
Stopnja zaščite	IP 65
Razred izolacije	II
Barva	RAL 7035
Dvojna izolacija	<input checked="" type="checkbox"/>
Standard	IEC 60670-1, IEC 60670-24
Temperatura za namestitev	-20° / +60°C
Test z žarečo žico	650°C

Število sponk za PE in N vodnike:

ECH-4G	2x4	4 PE / 4 N
ECH-6G	2x6	6 PE / 6 N
ECH-8G	2x8	8 PE / 6 N
ECH-12PT	2x10	10 PE / 10 N
ECH-18PT	2x13	13 PE / 13 N
ECH-24PT	2x15	15 PE / 15 N
ECH-36PT	2x15	15 PE / 15 N
ECH-48PT	2x20	20 PE / 20 N

Nadomestni razdelilnik

tip	dimenzije						Max izgubne moči pri max. številu inštaliranih elementov pri polni obremenitvi Pde
	A	B	C	D	E	F	
ECH-4G	201 mm	128 mm	120 mm	-	-	140 mm	10 W
ECH-6G	201 mm	165 mm	118 mm	-	63 mm	140 mm	10 W
ECH-8G	201 mm	202 mm	120 mm	-	100 mm	140 mm	13 W
ECH-12PT	259 mm	319 mm	144 mm	-	210 mm	130 mm	16 W
ECH-18PT	259 mm	319 mm	144 mm	-	259 mm	130 mm	20 W
ECH-24PT	384 mm	319 mm	144 mm	125 mm	210 mm	255 mm	24 W
ECH-36PT	508 mm	319 mm	144 mm	125 mm	210 mm	380 mm	26 W
ECH-48PT	664 mm	319 mm	144 mm	125 mm	210 mm	505 mm	35 W



Stanovanjski razdelilnik GT

Ustreznost s standardi in direktivami

EN 62208 Prazna ohišja za sestave nizkonapetostnih stikalnih in krmilnih naprav - Splošne zahteve
EN 60529 Stopnja zaščite, ki jo zagotavlja ohišje (koda IP) (IEC 60529:1989)
EN 62262 Stopnja zaščite pred zunanjimi mehanskimi vplivi, ki jo zagotavljajo razdelilniki (koda IK)
RoHS Direktiva
CE

Pakranje razdelilnika vključuje:

- Cable entry cover with mounting kit
- Pokrivna plošča s priborom za montažo
- Ključavnica
- Pokrovi kabelskih uvodnic
- Garnitura za ozemljevanje (brez kablov)

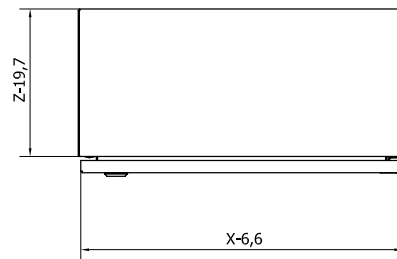
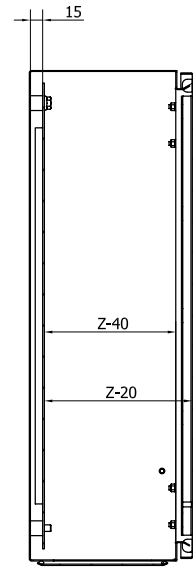
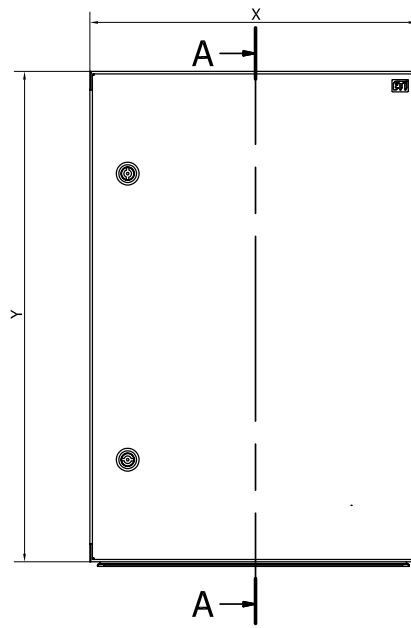
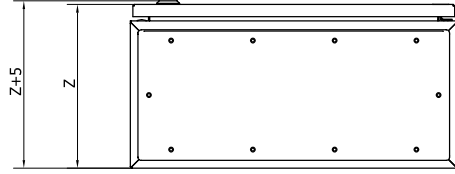
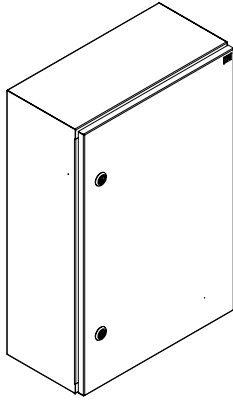
Simboli:

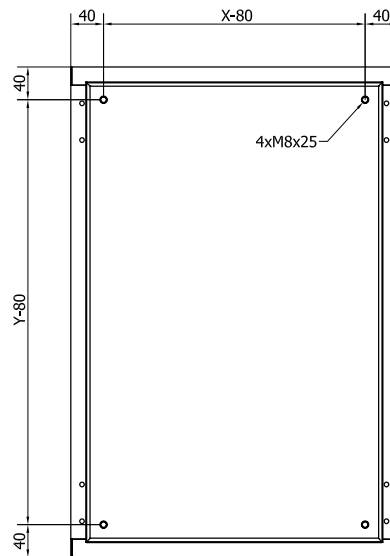
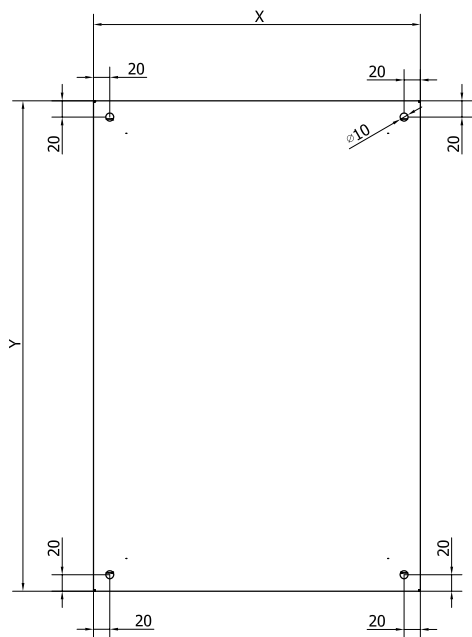
GT 100-80-30

Višina Širina Globina

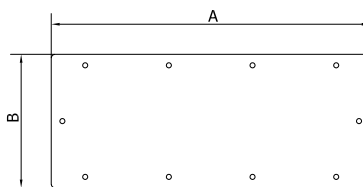
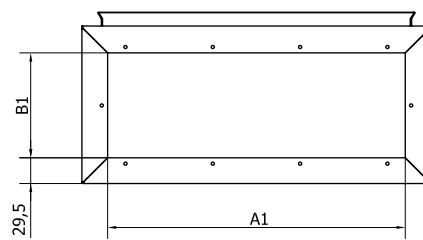
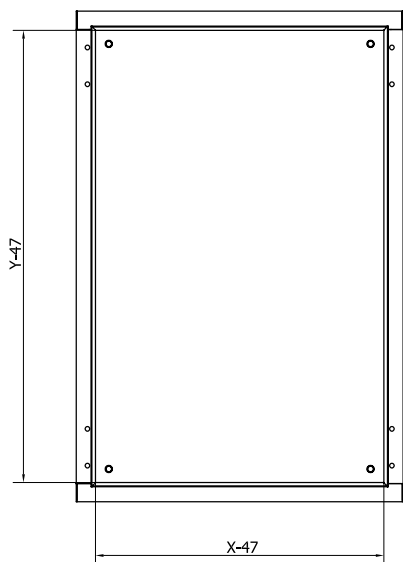
Tip	Višina Y (mm)	Širina X (mm)	Globina Z (mm)	Število ključavnic	Število tečajev	Globina kabelskih uvodnic B1 (mm)	Širina kabelskih uvodnic A1 (mm)	Globina pokrovov kabelskih uvodnic B (mm)	Širina pokrovov kabelskih uvodnic A (mm)
GT 25-20-15	250	200	150	1	2	70	140	110	180
GT 30-20-15	300	200	150	1	2	70	140	110	180
GT 30-30-15	300	300	150	1	2	70	240	110	280
GT 30-30-20	300	300	200	1	2	120	240	160	280
GT 30-30-25	300	300	250	1	2	170	240	210	280
GT 40-30-15	400	300	150	1	2	70	240	110	280
GT 40-30-20	400	300	200	1	2	120	240	160	280
GT 40-30-25	400	300	250	1	2	170	240	210	280
GT 40-40-15	400	400	150	1	2	70	340	110	380
GT 40-40-20	400	400	200	1	2	120	340	160	380
GT 40-40-25	400	400	250	1	2	170	340	210	380
GT 40-60-20	400	600	200	1	2	120	540	160	580
GT 40-60-25	400	600	250	1	2	170	540	210	580
GT 40-60-30	400	600	300	1	2	170	540	210	580
GT 50-40-15	500	400	150	2	2	70	340	110	380
GT 50-40-20	500	400	200	2	2	120	340	160	380
GT 50-40-25	500	400	250	2	2	170	340	210	380
GT 50-55-20	500	550	200	2	2	120	490	160	530
GT 50-55-25	500	550	250	2	2	170	490	210	530
GT 60-40-15	600	400	150	2	2	70	340	110	380
GT 60-40-20	600	400	200	2	2	120	340	160	380
GT 60-40-25	600	400	250	2	2	170	340	210	380
GT 60-60-20	600	600	200	2	2	120	540	160	580
GT 60-60-25	600	600	250	2	2	170	540	210	580
GT 60-60-30	600	600	300	2	2	170	540	210	580
GT 60-80-30	600	800	300	2	2	170	740	210	780
GT 65-55-20	650	550	200	2	2	120	490	160	530
GT 65-55-25	650	550	250	2	2	170	490	210	530
GT 80-40-20	800	400	200	2	3	120	340	160	380
GT 80-40-25	800	400	250	2	3	170	340	210	380
GT 80-55-20	800	550	200	2	3	120	490	160	530
GT 80-55-25	800	550	250	2	3	170	490	210	530
GT 80-60-20	800	600	200	2	3	120	540	160	580
GT 80-60-25	800	600	250	2	3	170	540	210	580
GT 80-60-30	800	600	300	2	3	170	540	210	580
GT 80-60-40	800	600	400	2	3	170	540	210	580
GT 80-80-20	800	800	200	2	3	120	740	160	780
GT 80-80-25	800	800	250	2	3	170	740	210	780
GT 80-80-30	800	800	300	2	3	170	740	210	780
GT 80-80-40	800	800	400	2	3	170	740	210	780
GT 80-100-30	800	1000	300	2	3	170	940	210	980
GT 80-100-40	800	1000	400	2	3	170	940	210	980
GT 100-60-25	1000	600	250	3p*	3	170	540	210	580
GT 100-60-30	1000	600	300	3p*	3	170	540	210	580
GT 100-60-40	1000	600	400	3p*	3	170	540	210	580
GT 100-80-25	1000	800	250	3p*	3	170	740	210	780
GT 100-80-30	1000	800	300	3p*	3	170	740	210	780
GT 100-80-40	1000	800	400	3p*	3	170	740	210	780
GT 100-100-25	1000	1000	250	3p*	3	170	940	210	980
GT 100-100-30	1000	1000	300	3p*	3	170	940	210	980
GT 100-100-40	1000	1000	400	3p*	3	170	940	210	980
GT 120-60-25	1200	600	250	3p*	3	170	540	210	580
GT 120-80-25	1200	800	250	3p*	3	170	740	210	780
GT 120-80-30	1200	800	300	3p*	3	170	740	210	780
GT 120-80-40	1200	800	400	3p*	3	170	740	210	780
GT 120-100-30	1200	1000	300	3p*	3	170	940	210	980
GT 120-100-40	1200	1000	400	3p*	3	170	940	210	980

*Ena ključavnica s 3 točkami zaklepanja (zgoraj, na sredini, spodaj)

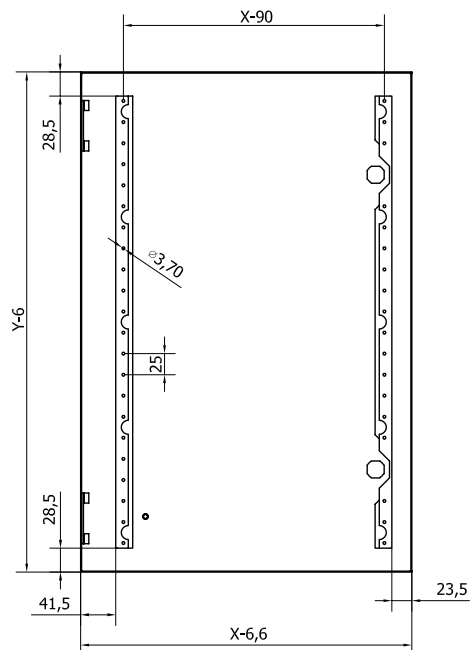
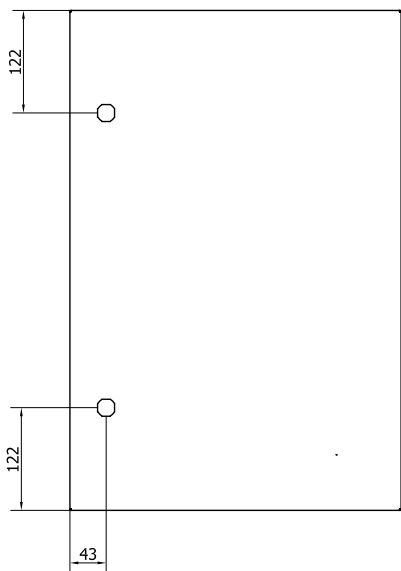




Vrata

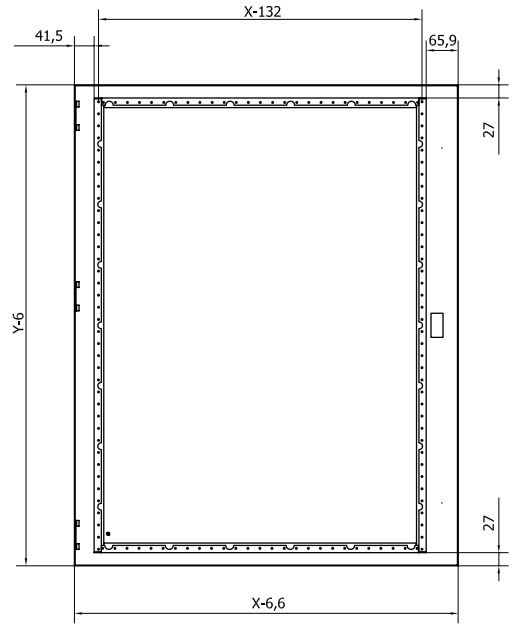
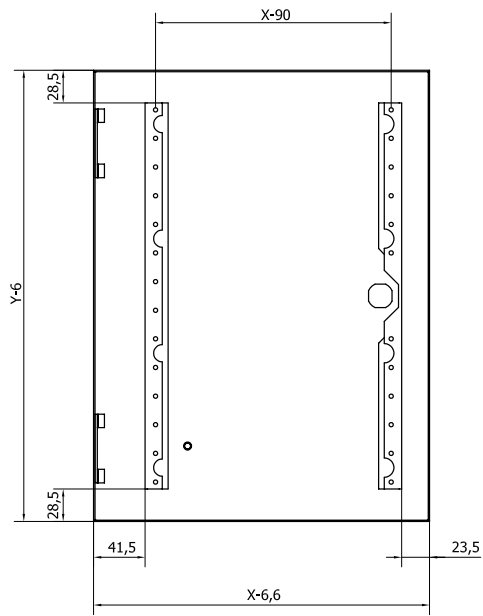


The cover of cable entry

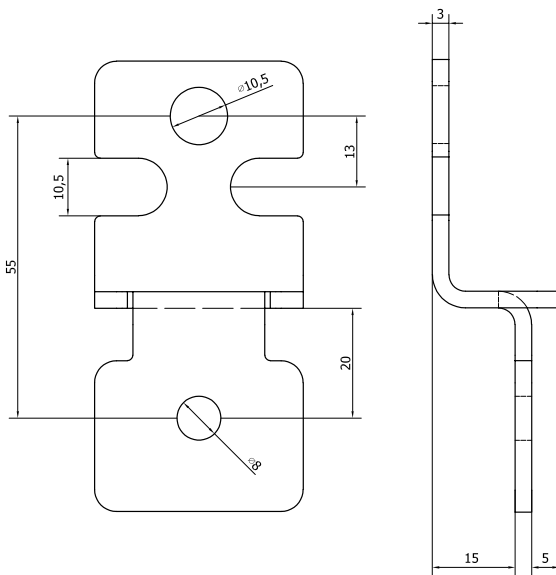


Tehnični podatki

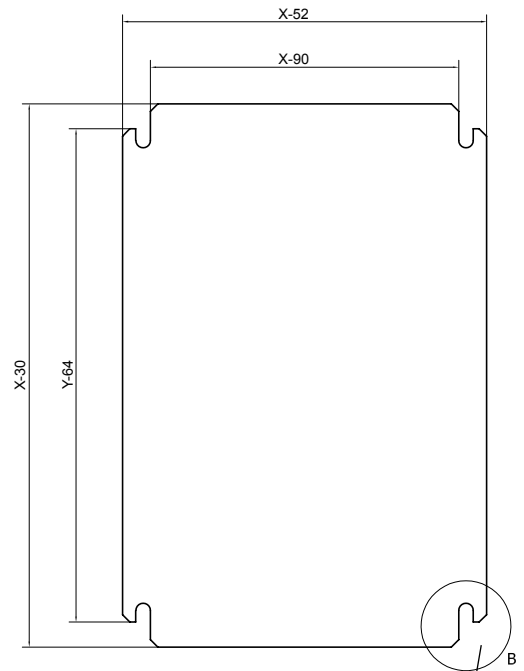
Vrata



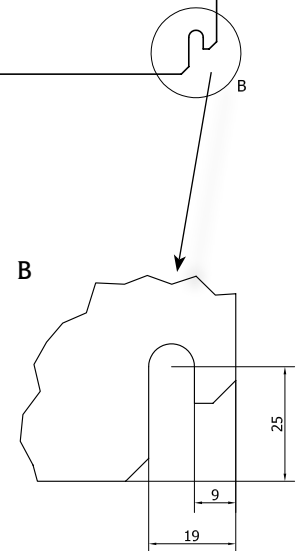
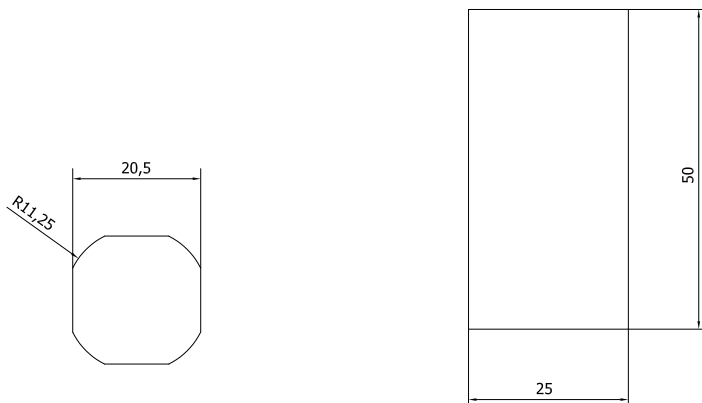
Pritrdilni element



Montažna plošča



Plan izvrtin

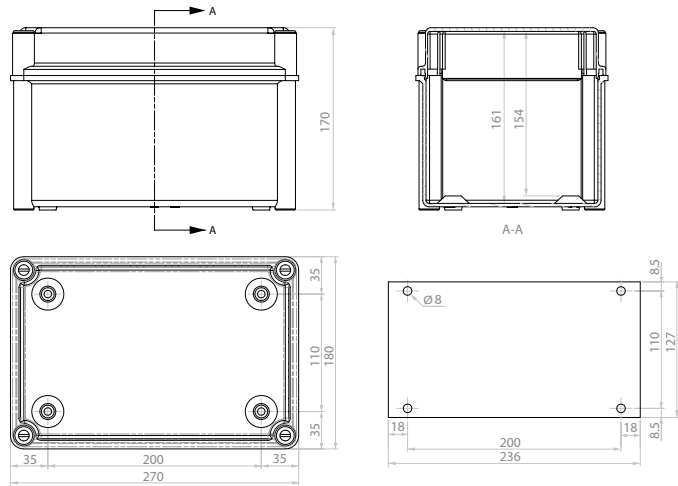


SB serija omaric z dvojno izolacijo. IP66, IK10

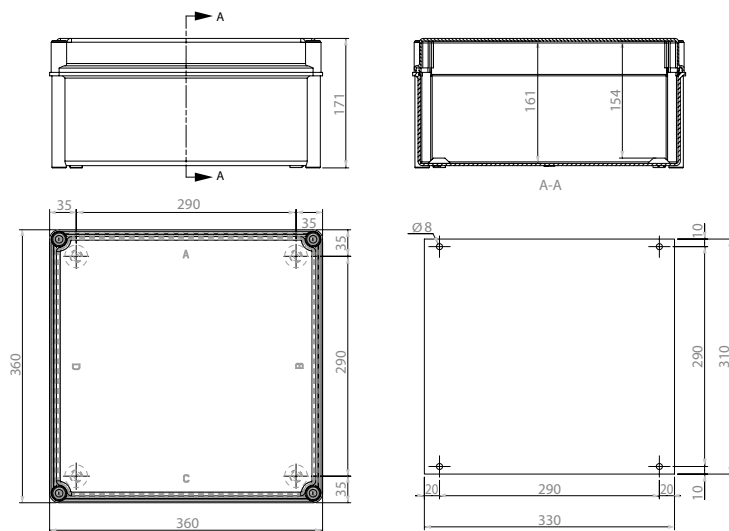
Tehnični podatki

IP stopnja zaščite	IP 66
Odpornost na udarce	IK10 (≤ 20 kJ)
Dvojna izolacija	☐
Razred izolacije	II
Nazivna napetost	1500V DC / 1000V AC
Temperaturno območje	-30°C ... +60°C
Barva	omarica - siva (RAL 7035) / pokrov - prozoren
Odpornost na gorljivost (UL 94)	omarica - V0 / pokrov - V2
Samougasljivost	omarica - 960°C / pokrov - 750°C
Standard	IEC 62208

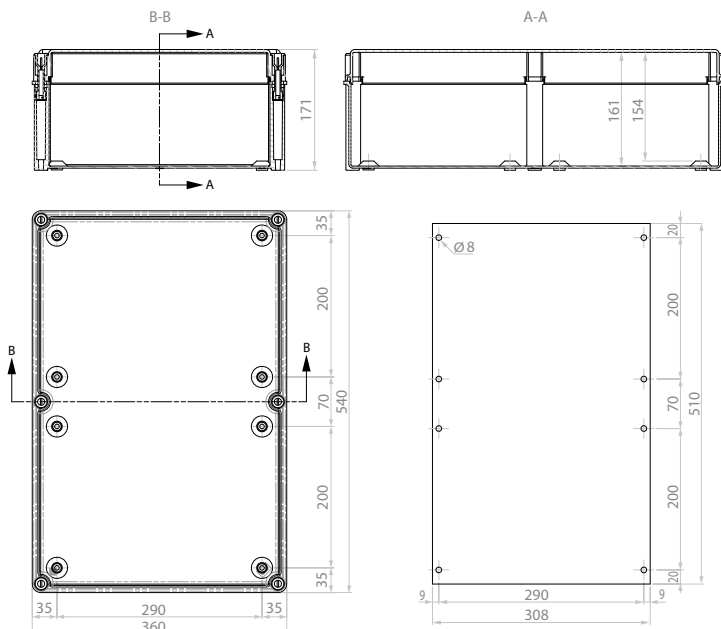
Dimenzije



SB-32



SB-44



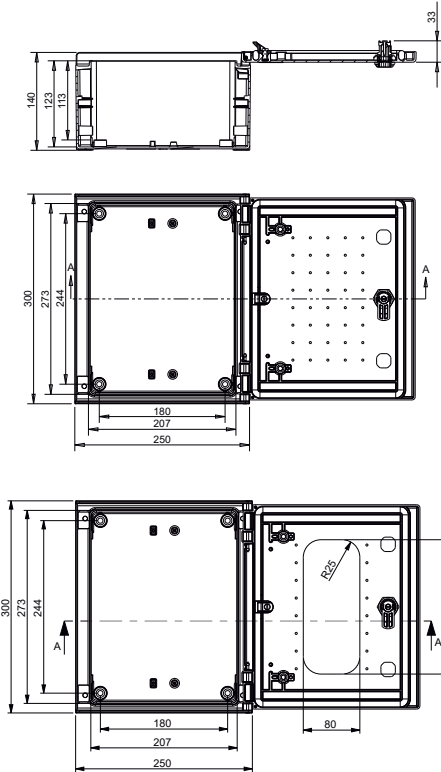
SB-64

Tehnični podatki

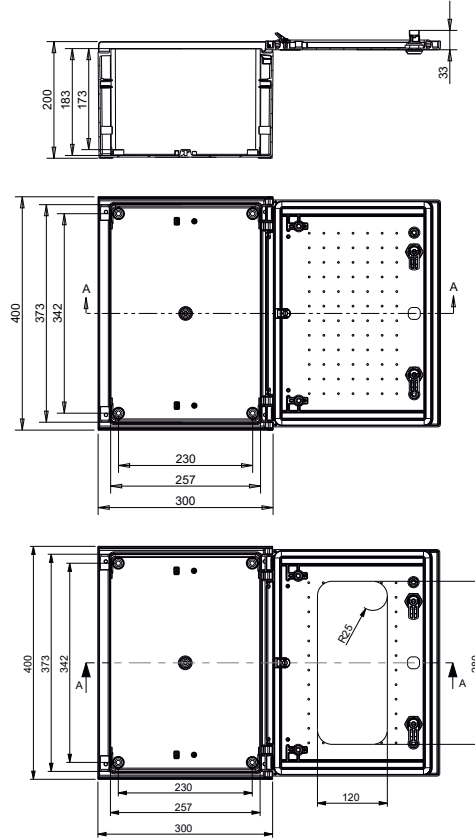
	IP66
	II
	1000 V AC, 1500 V DC
	✓
	-30 °C ... +120 °C
	RAL 7035
	960 °C
	IEC 62208

	EPC-W 30-25-14	EPC-W 40-30-20	EPC-W 40-40-20	EPC-W 50-40-20	EPC-W 60-40-23	EPC-W 60-50-23	EPC-W 80-30-23	EPC-W 80-60-30
	300	400	400	500	600	600	800	800
	250	300	400	400	400	500	300	600
	140	200	200	200	230	230	230	300
	273	373	373	473	573	573	773	773
	207	257	357	357	357	457	257	557
	123	183	183	183	213	213	213	283
	1	2	2	2	2	2	2	2
	1	1	2	2	2	2	2	2
	4	5	5	6	6	6	4	7
	36,2	58,8	72,6	82,9	99,4	117	103	185
	1,93	3,6	4,35	5,25	7,13	7,93	6,4	12,65
	EPC-PMP 30-25	EPC-PMP 40-30	EPC-PMP 40-40	EPC-PMP 50-40	EPC-PMP 60-40	EPC-PMP 60-50	EPC-PMP 80-30	EPC-PMP 80-60
	262	360	360	460	558	558	756	756
	198	248	348	348	348	448	248	548
	3	3	3	3	3	3	3	4
	0,38	0,59	0,87	1,09	1,3	1,75	1,46	2,78
	EPC-MPP 30-25	EPC-MPP 40-30	EPC-MPP 40-40	EPC-MPP 50-40	EPC-MPP 60-40	EPC-MPP 60-50	EPC-MPP 80-30	EPC-MPP 80-60
	262	360	360	460	558	558	756	756
	198	248	348	348	348	448	248	548
	2	2	2	2	2	2	2	2
	0,79	1,3	1,9	2,2	3	3,6	3,26	6,4

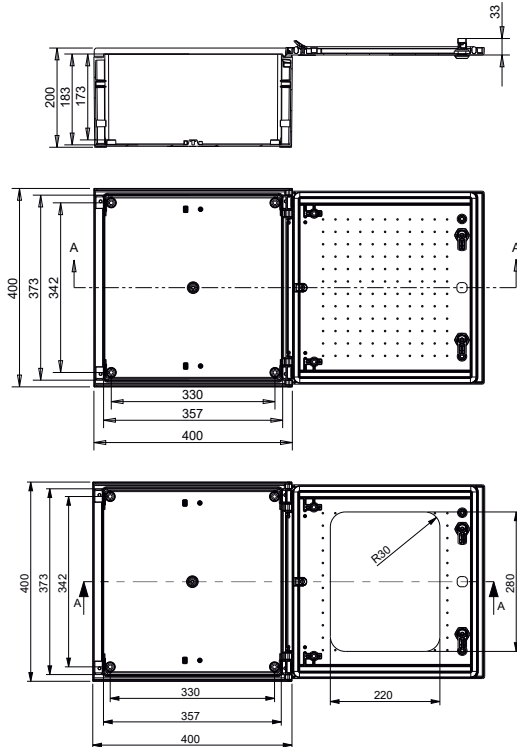
EPC/EPC-W 30-25-14



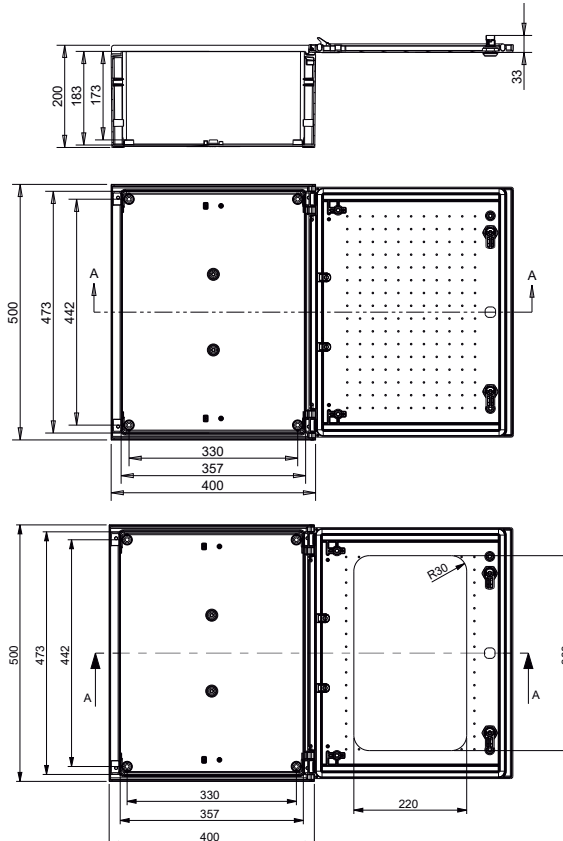
EPC/EPC-W 40-30-20



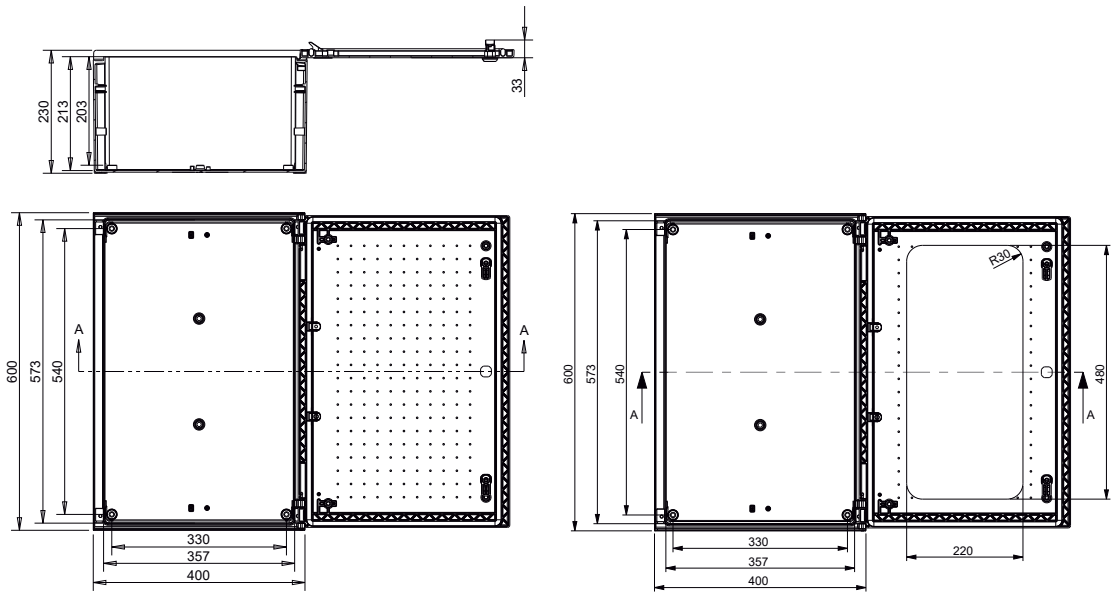
EPC/EPC-W 40-40-20



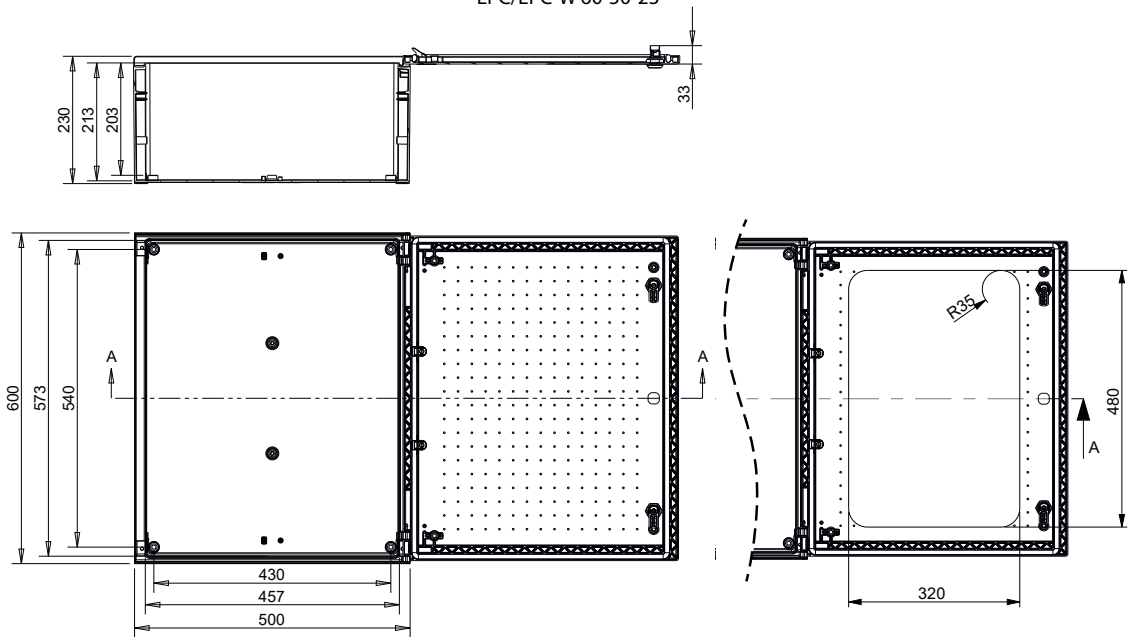
EPC/EPC-W 50-40-20



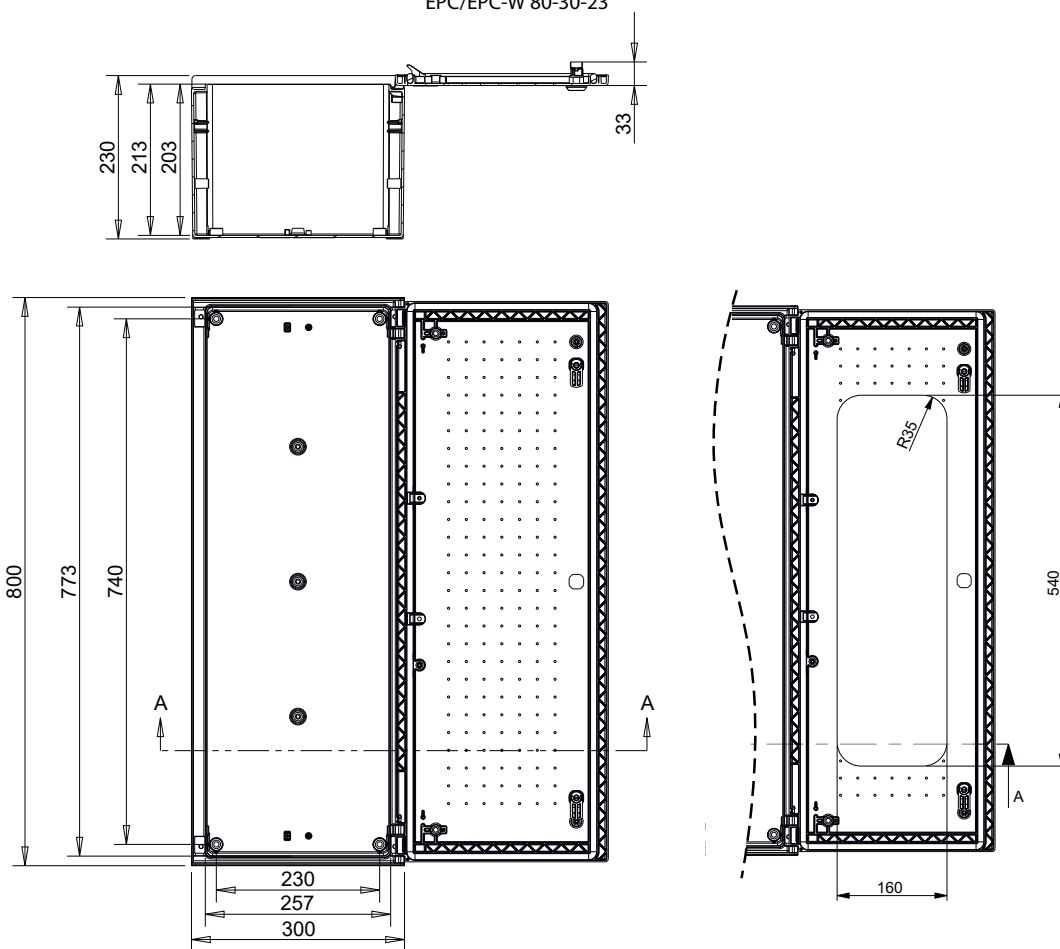
EPC/EPC-W 60-40-23



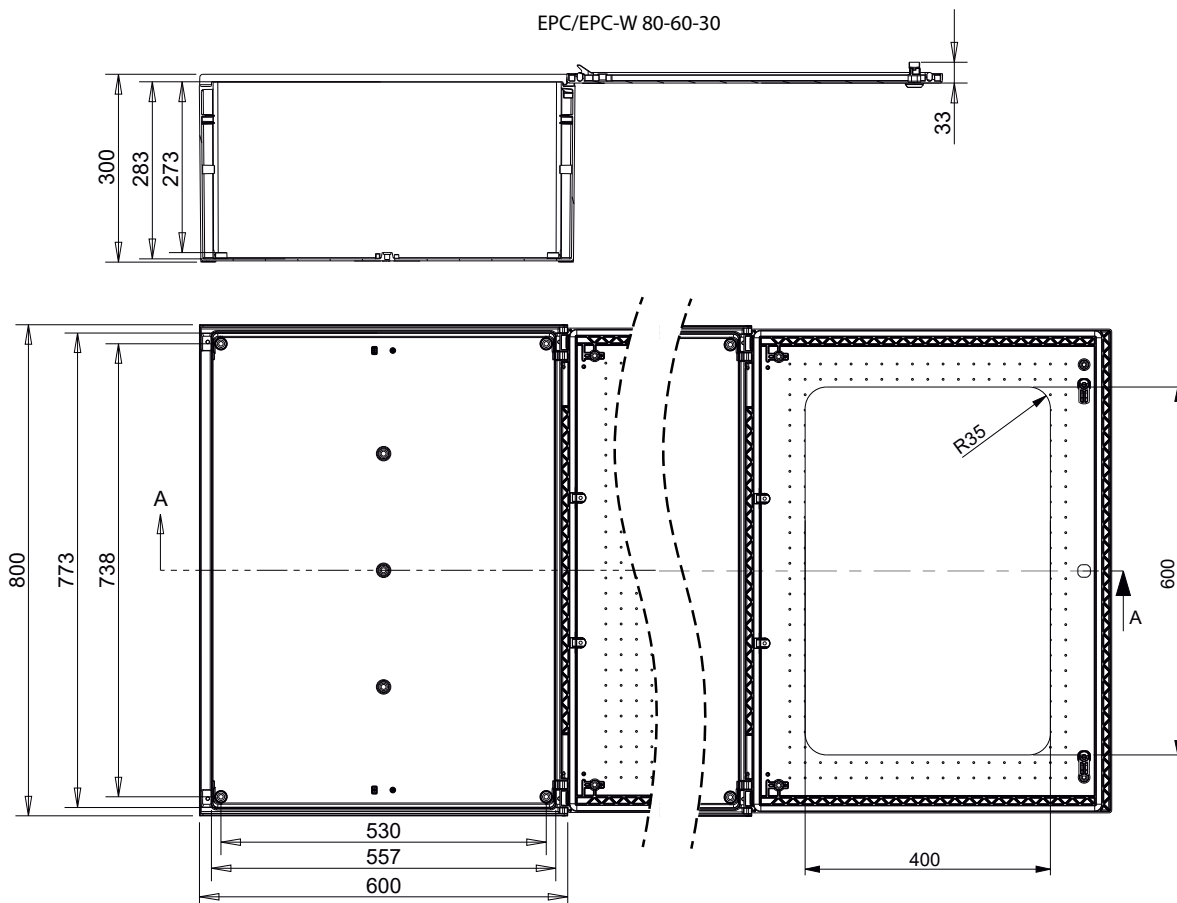
EPC/EPC-W 60-50-23



EPC/EPC-W 80-30-23

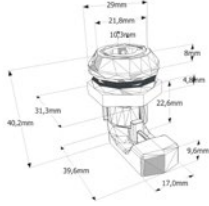


EPC/EPC-W 80-60-30

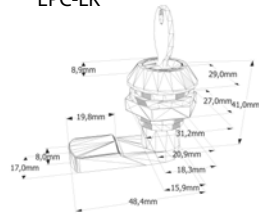


Tehnični podatki

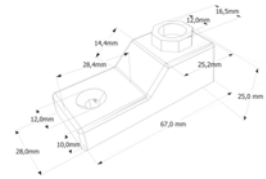
EPC-DL10



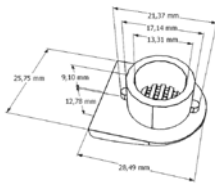
EPC-LK



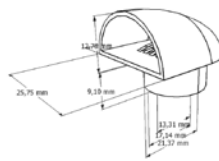
EPC-WM



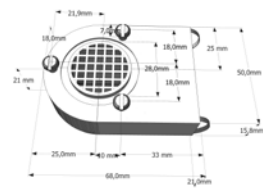
EPC-VDS (1)



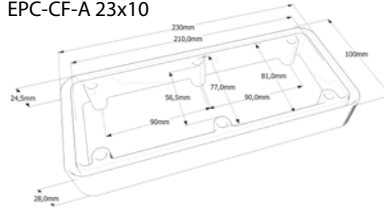
EPC-VDS (2)



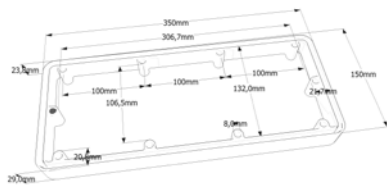
EPC-VDL



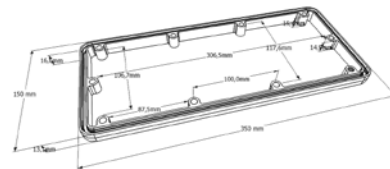
EPC-CF-A 23x10



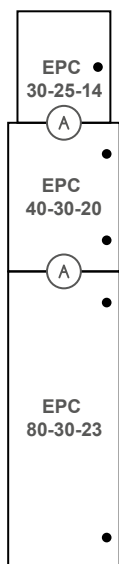
EPC-CF-B 35x15



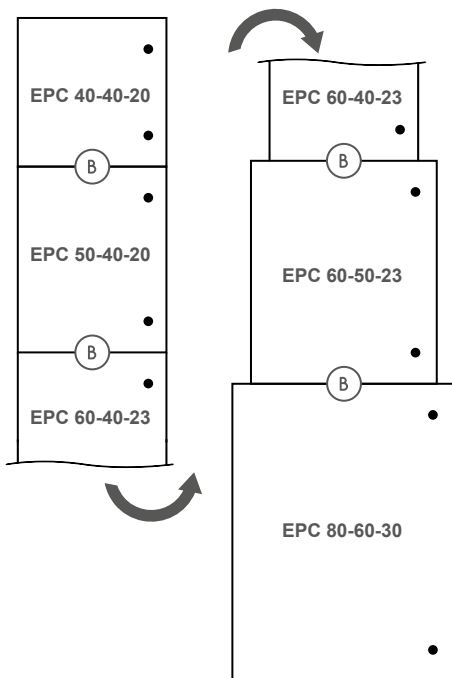
EPC-CF-C 35x15



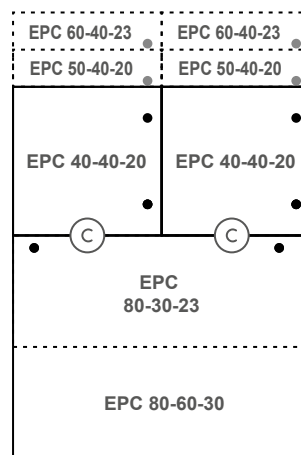
(A)
EPC-CF-A 23x10



(B)
EPC-CF-B 35x15



(C)
EPC-CF-C 35x15

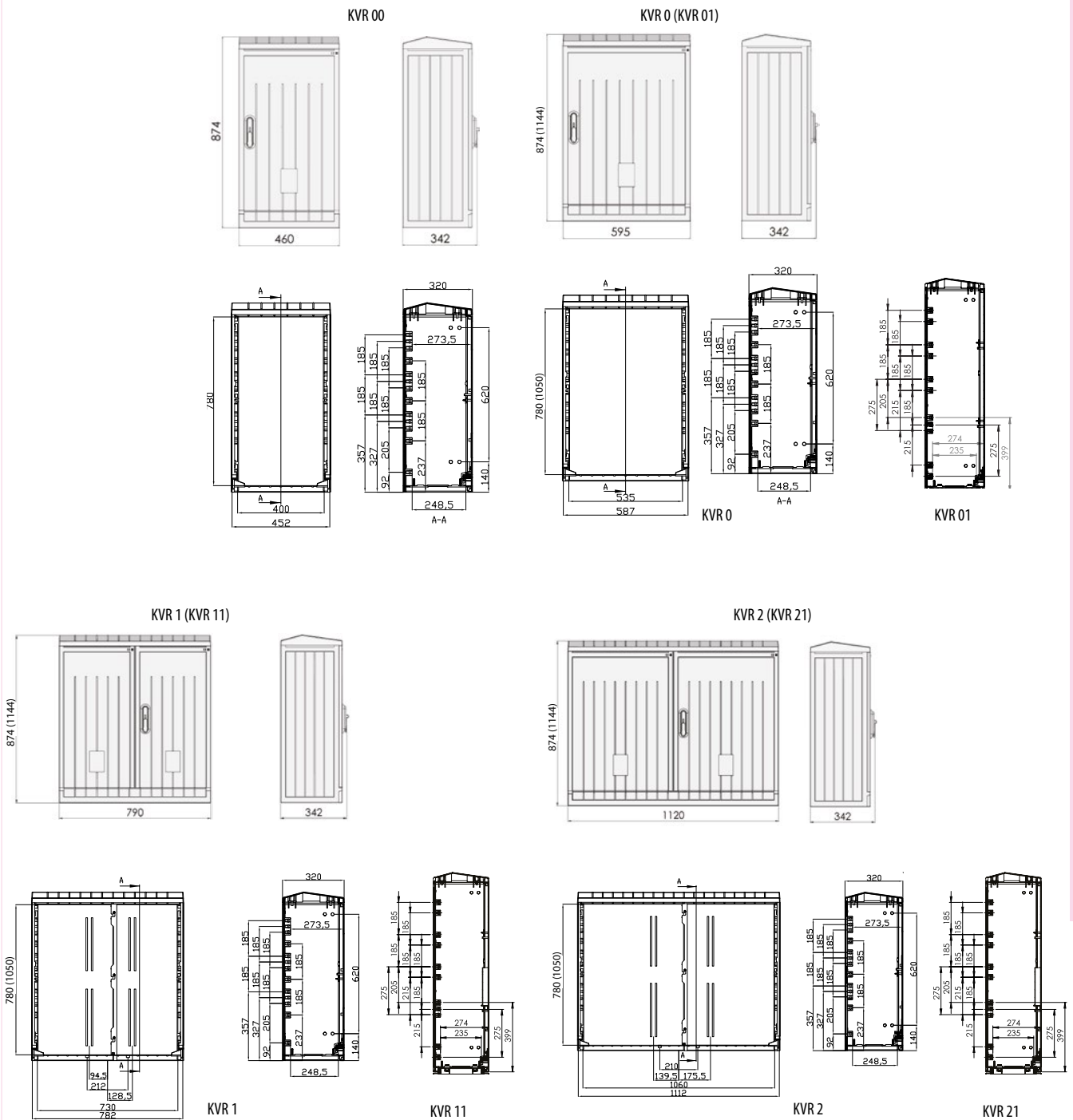


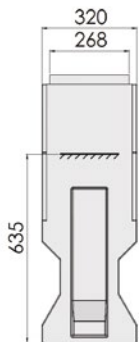
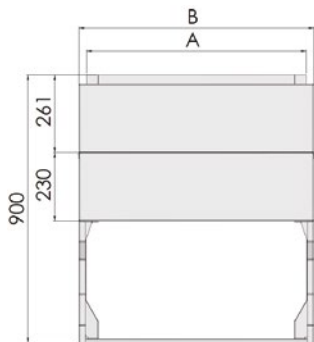
Prostostoječa kabelska razdelilna omara

Tehnični podatki

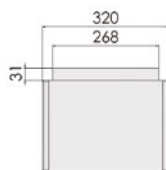
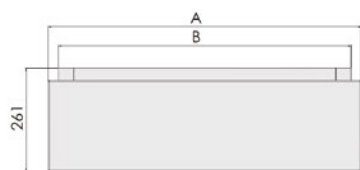
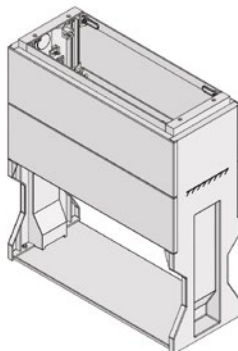
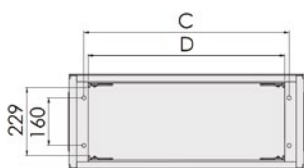
Nazivna napetost Un	400V
Nazivna izolacijska napetost Ui	690V
Razred gorljivosti	V0
Stopnja zaščite pred mehanskimi vplivi, ki jo zagotavlja ohišje	IK 10
Stopnja zaščite	IP44
Razred zaščite	II
Delovna temperatura	-25°C ... 40°C

Dimenzije

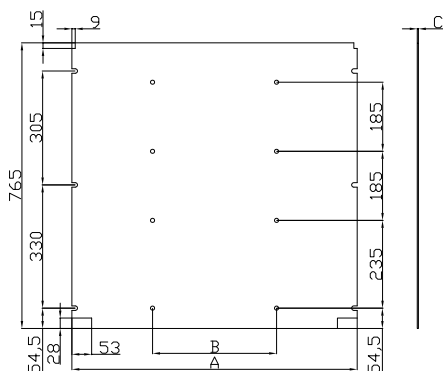
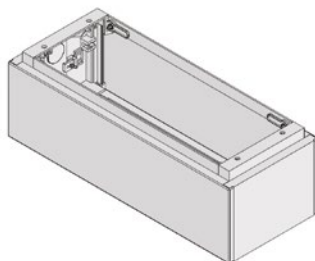
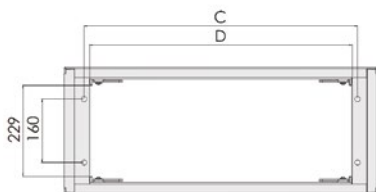




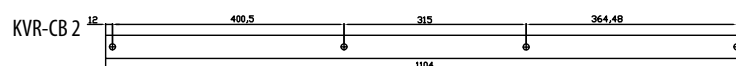
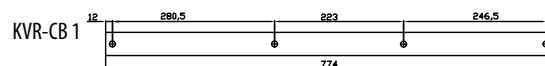
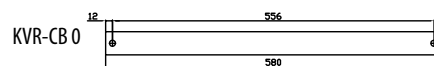
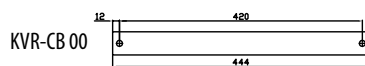
[mm]	A	B	C	D
KVR-P 00	408	460	360	332
KVR-P 0	543	595	495	467
KVR-P 1	738	790	690	662
KVR-P 2	1068	1120	1020	992



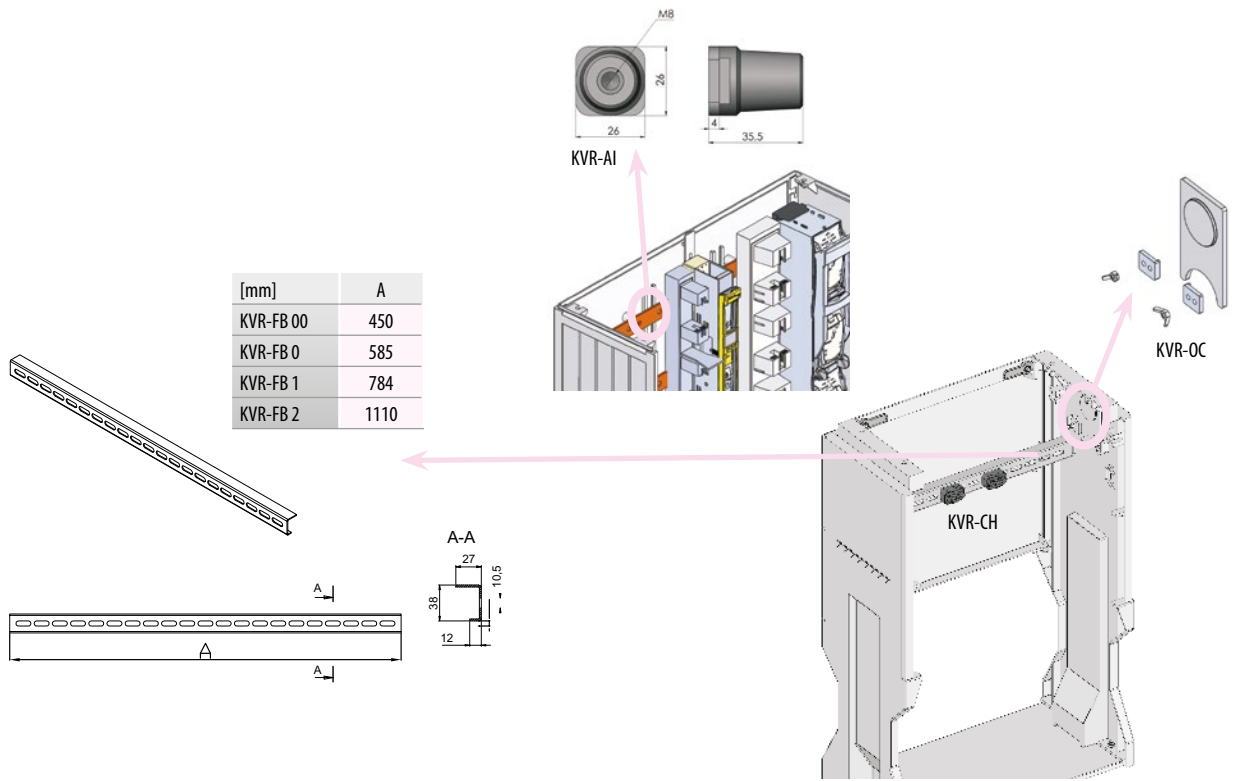
[mm]	A	B	C	D
KVR-PE 00	460	408	360	332
KVR-PE 0	595	543	495	467
KVR-PE 1	790	738	690	662
KVR-PE 2	1120	1068	1020	992



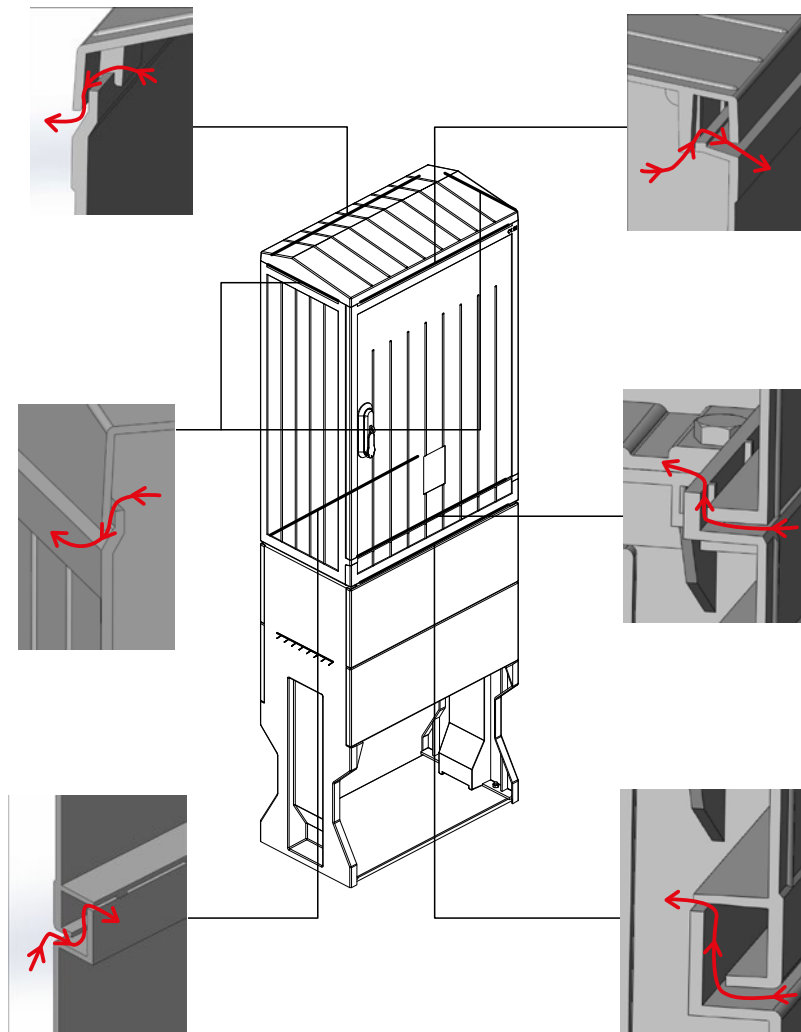
[mm]	A	B	C
KVR-MP 00	435	-	2
KVR-MP 0	572	-	2
KVR-MP 1	764	300	2
KVR-MP 2	1095	400	2



Tehnični podatki



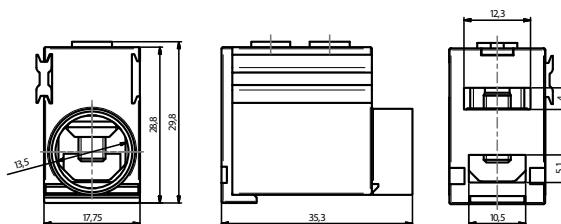
Prezračevanje ohišja



Pribor

Sponka za zaščitne vodnike

tip	dolžina [m]	dovod [mm ²]	odvod [mm ²]
2/6	0,056	2 x 22	6 x 14
2/8	0,086	2 x 22	8 x 14
2/12	0,092	2 x 22	12 x 14
2/18	0,128	2 x 22	18 x 14



Izolirane zbiralke za ETIMAT P10

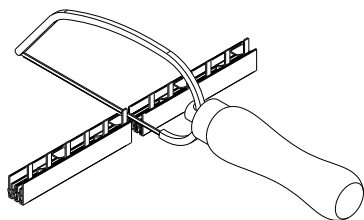
Presek	10 mm ²	16 mm ²	25 mm ²
Dovod na začetku ali koncu zbiralke			
Max. tok Is/faza	63	80	100
Presek, mm ²	10	16	25
Dovod na sredini			
Max. tok Is/faza	100	130	170
Presek, mm ²	25	35	2x25
Odpornost na temperaturo PVC	80°C odpornost na ogenj		
Comparative tracking index PVC	300V		
Standardi	EN 60947-1:2007/ IEC 60947-1:2007		
Odpornost na klimatske spremembe	DIN EN 60068		
Izolacija	Stopnja onesnaženosti 2		
Električni podatki			
Impulzna napetost	≥4,5 kV		
Minimalna zračna razdalja	> 5,5 mm		
Minimalna plazilna razdalja	> 5 mm		
Max. nazivna napetost	690 V AC/DC		
Stopnja zaščite	IP20		
Kratkostična zmogljivost	ICC 15kA NH 250A gL 500V		
Dielektrična(prebojna) trdnost	≥ 32 kV/mm		
Material			
	Material	Površina	
Zbiralke (prevodni deli)	baker	navaden	
Izolacija	PVC	siv RAL 7035	
Zaključni pokrovi	oblikovani		



ATTENTION: Opozorilo: Za preprečitev električnega udara je v času posegov, namestitve, vzdrževanj potrebno odklopiti napajanje in zagotoviti brez napetostno stanje

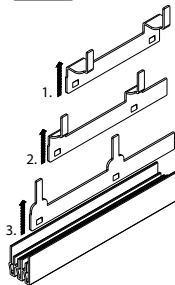
1.

Razrez



Danger Opozorilo: Montira lahko le usposobljen električar.

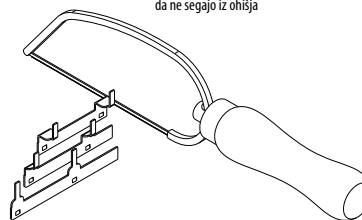
2.



Zaradi varnostnih razlogov morajo biti vse zbiralke z zaključnimi pokrovi.

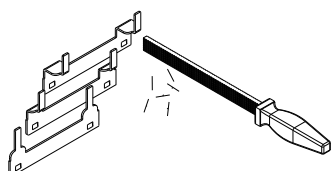
3.

Skrajšati prevodne dele, da ne segajo iz ohišja



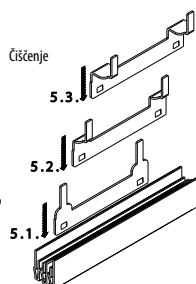
4.

Piljenje



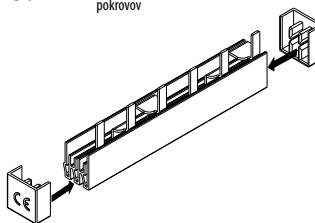
5.

Čiščenje



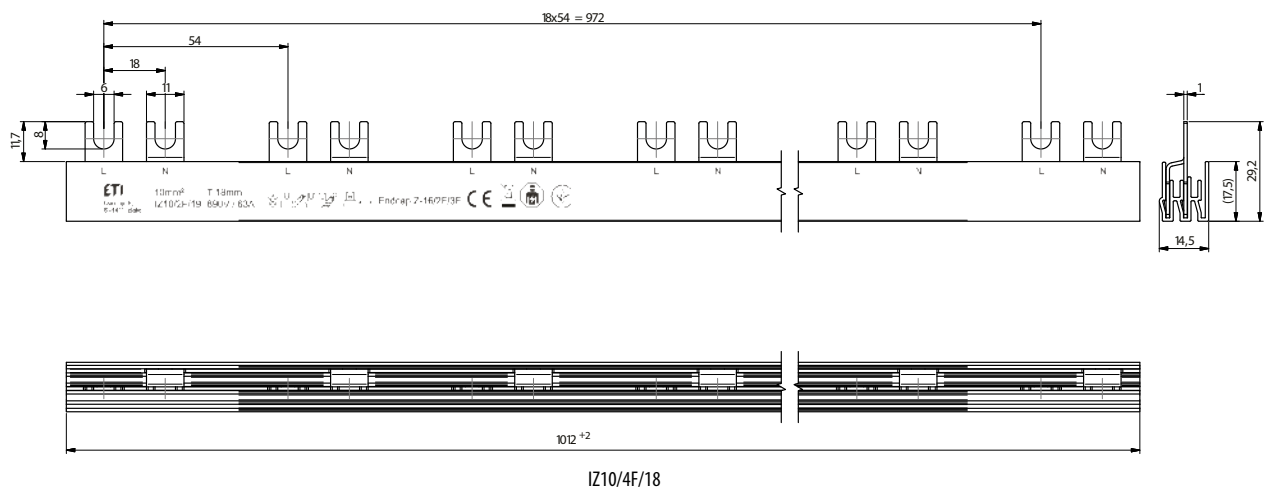
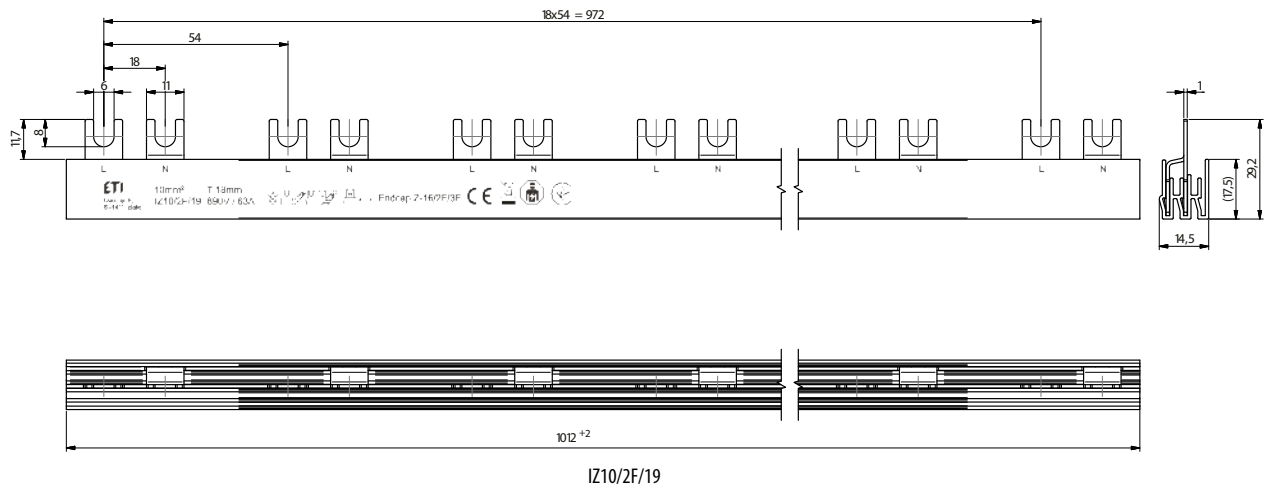
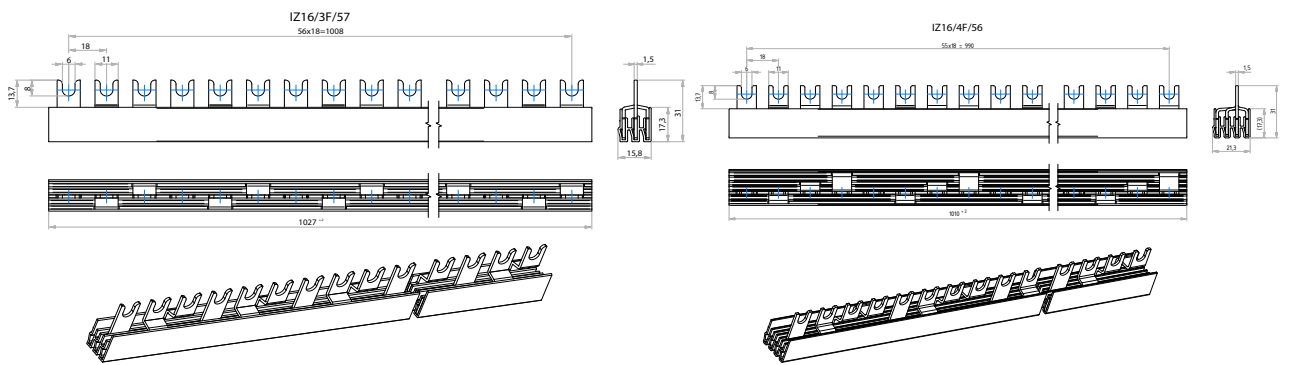
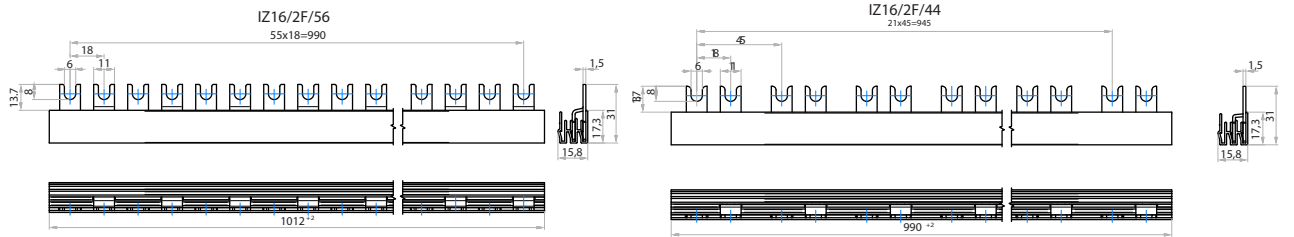
6.

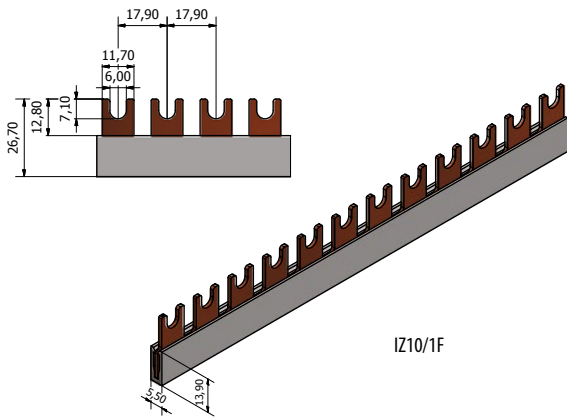
Namestitev zaključnih pokrovov



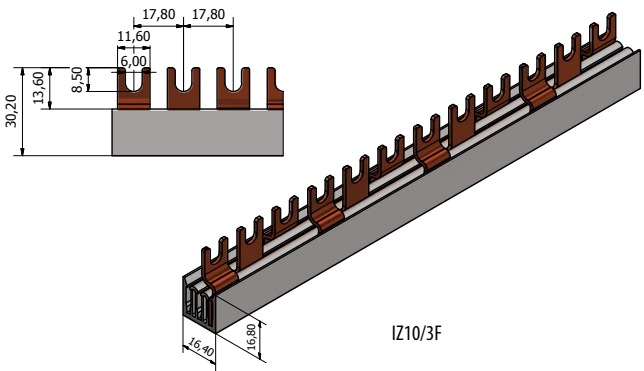
Tehnični podatki

Dimenzije

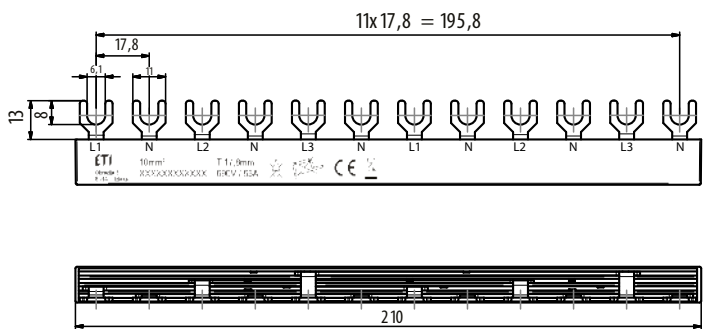




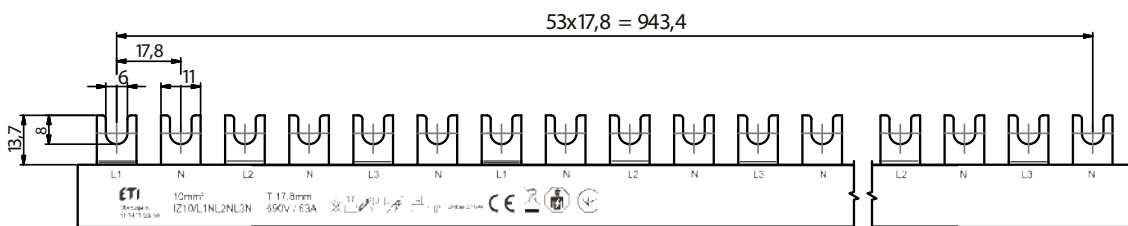
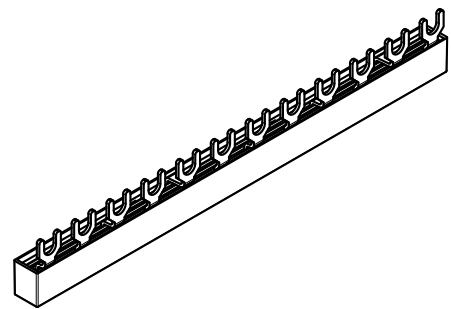
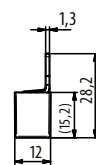
IZ10/1F



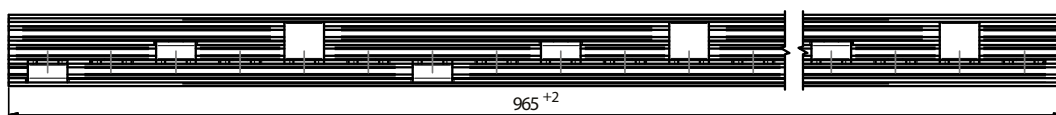
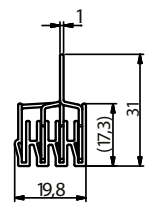
IZ10/3F



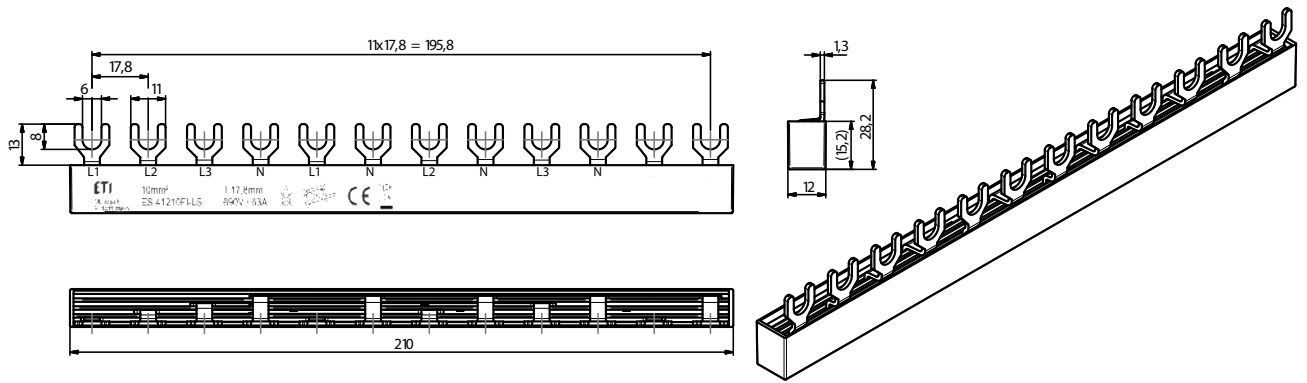
IZ10/L1NL2NL3/12



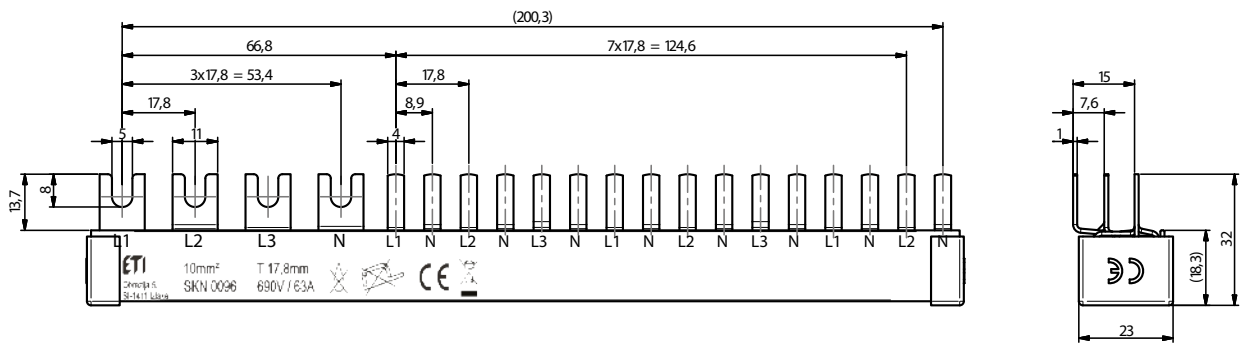
IZ10/L1NL2NL3N



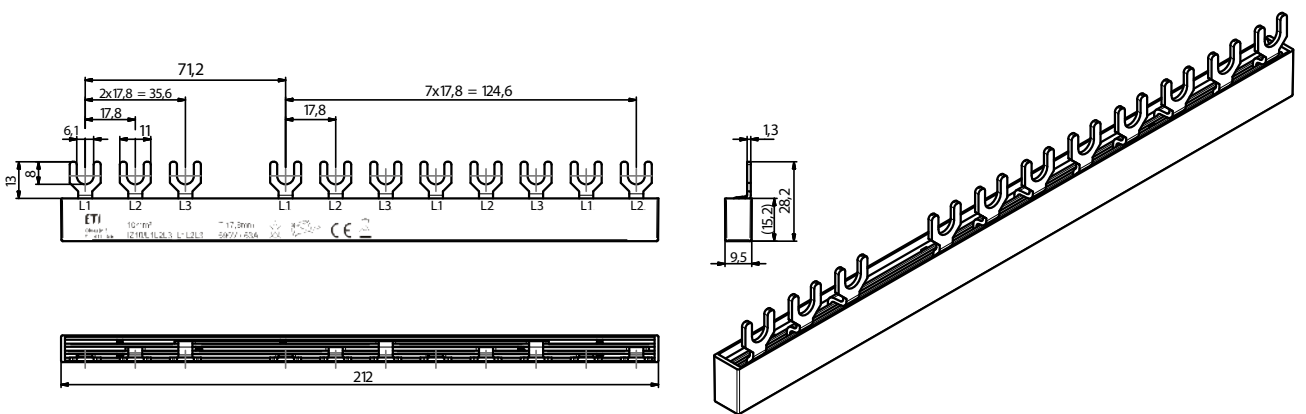
Tehnični podatki



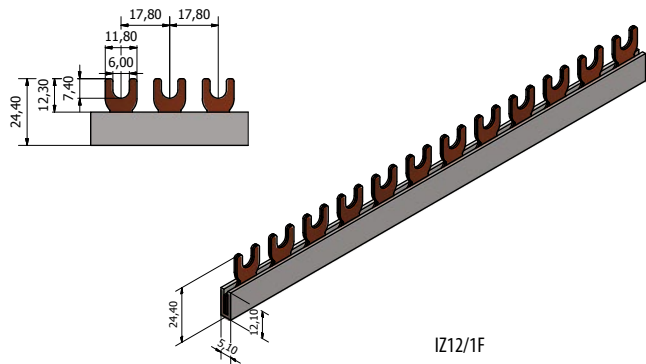
IZ10/L1L2L3NL1NL2NL3N



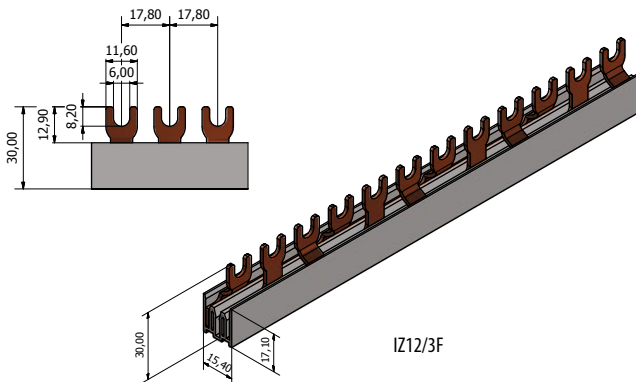
IZ10/L1L2L3NL1/NL2/NL3/N



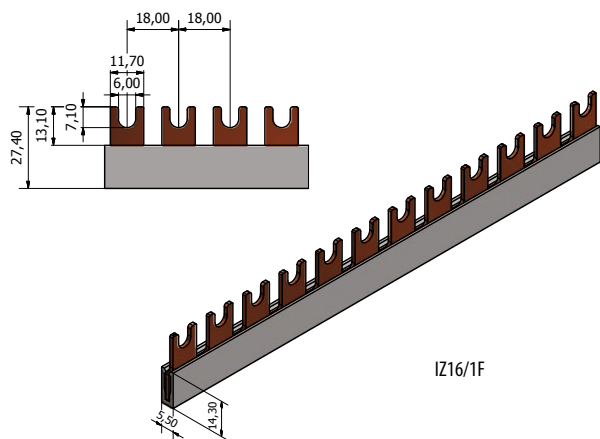
IZ10/L1L2L3_L1L2L3



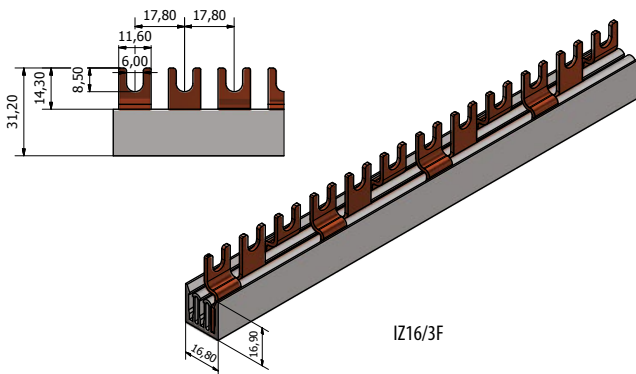
IZ12/1F



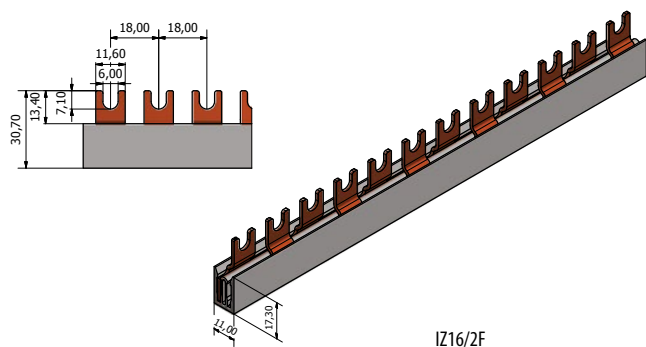
IZ12/3F



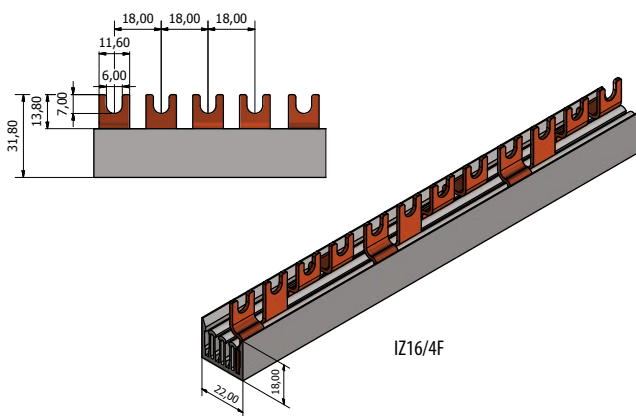
IZ16/1F



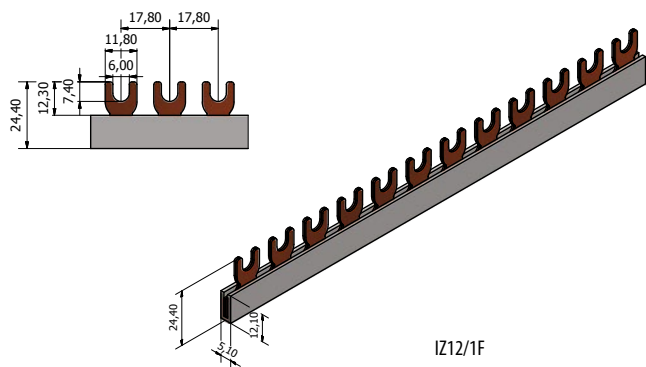
IZ16/3F



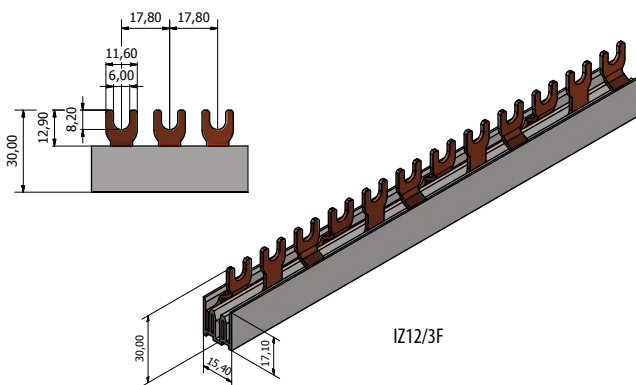
IZ16/2F



IZ16/4F

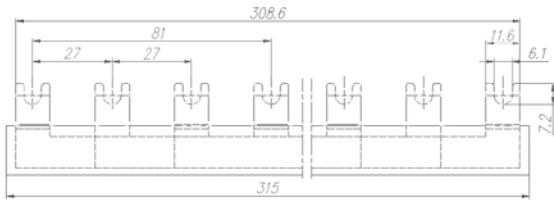


IZ12/1F

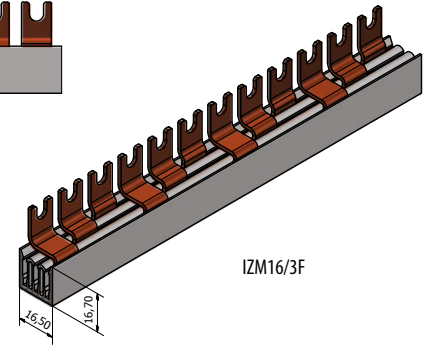
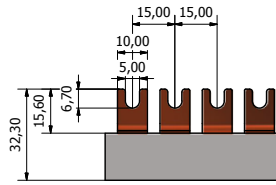


IZ12/3F

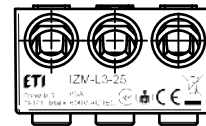
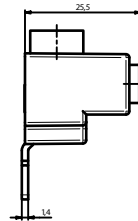
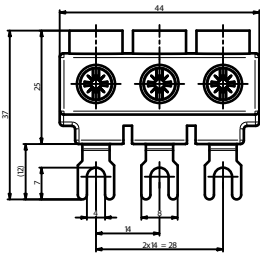
Tehnični podatki



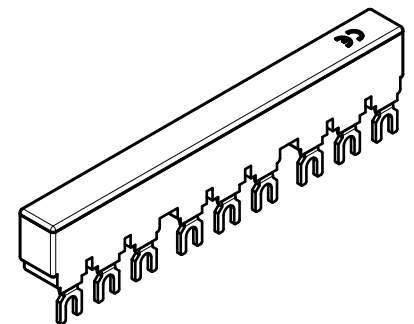
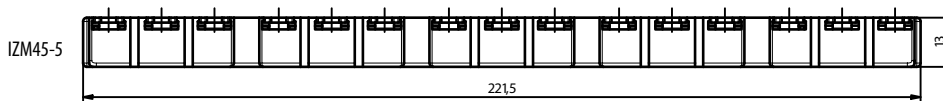
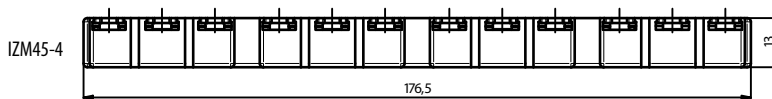
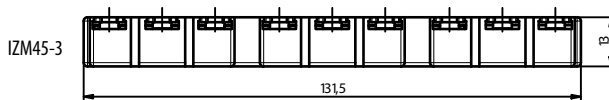
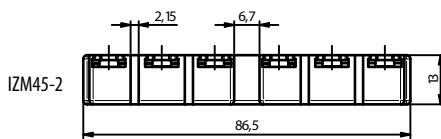
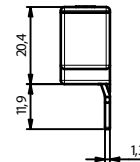
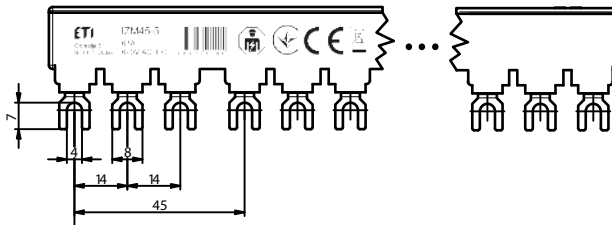
IZ16_3F_12_STV

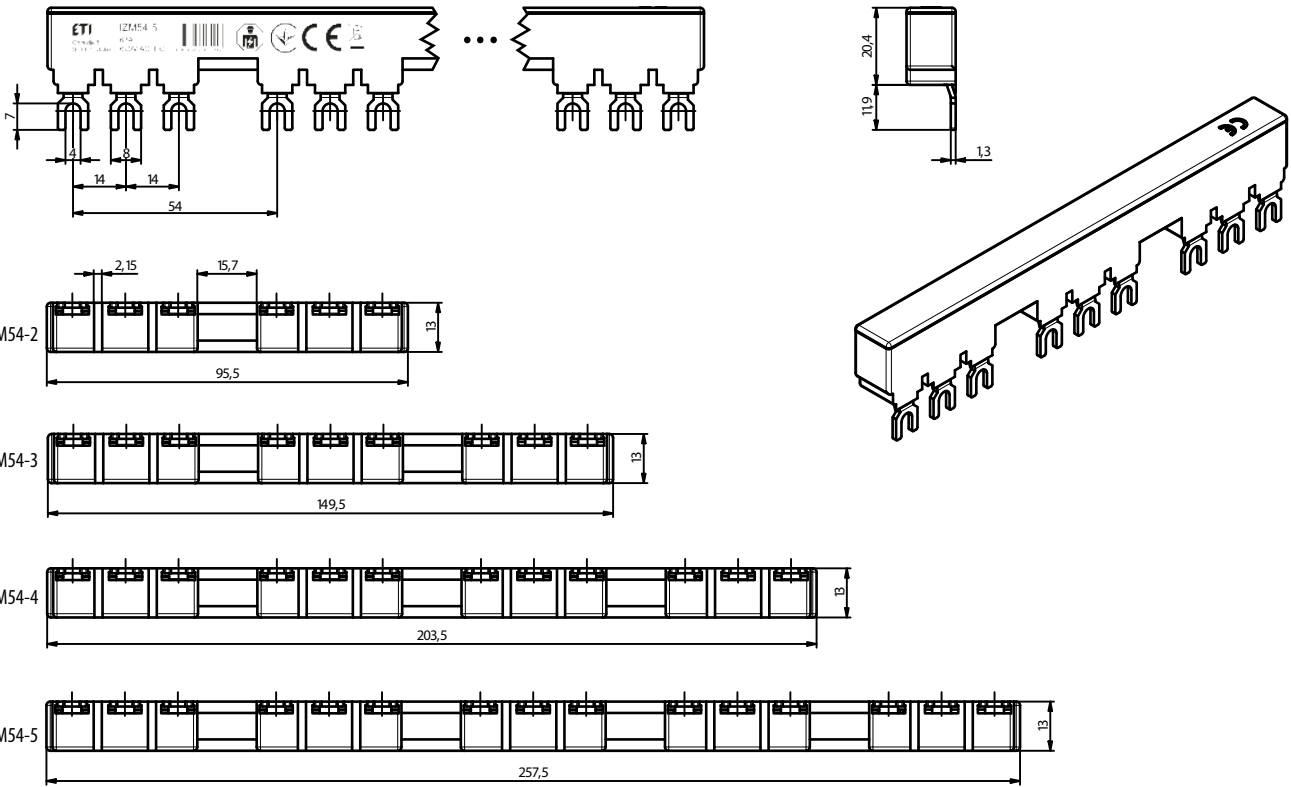


IZM16/3F



IZM-L3-25

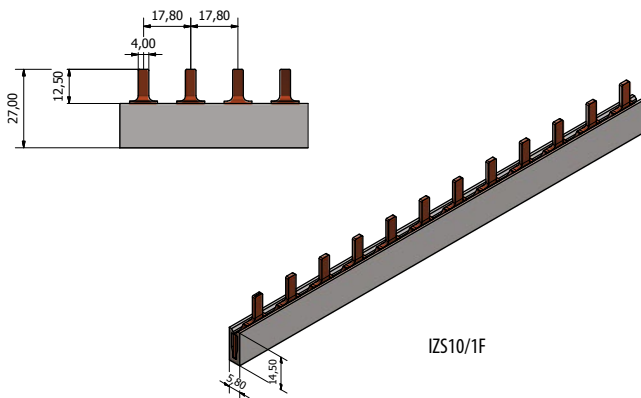




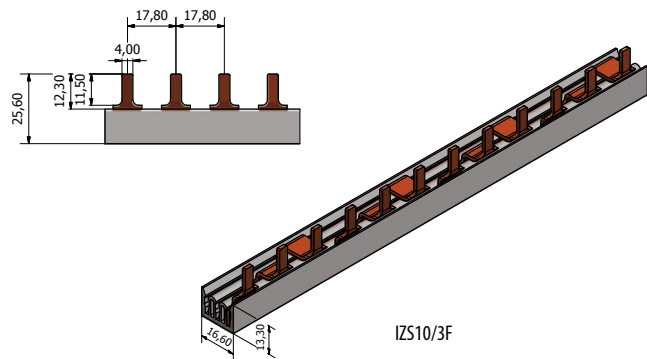
Izolirane zbiralke

Nazivna napetost	max. 500V
Dielektrična moč	2,5 kV
Izolirna upornost	> 5 MΩ (DIN 53482)
Temperaturni razpon	-20°C ... + 50°C
Test z žarečo žico	850°C (IEC 695-2-1)
Samougasljivost	V-0
Standard	EN 60947-7-1

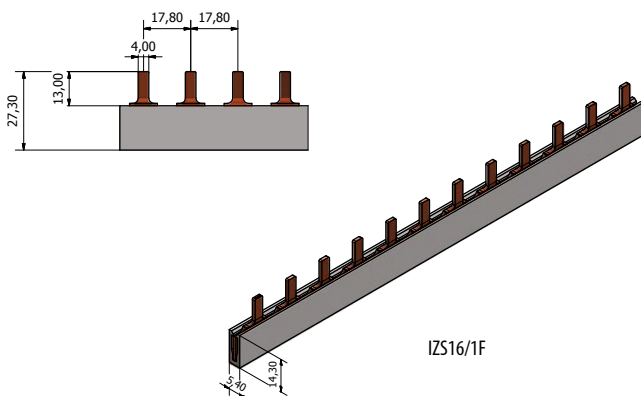
preseki	nazivni tok (A)
10 mm ²	63
12 mm ²	80
16 mm ²	100



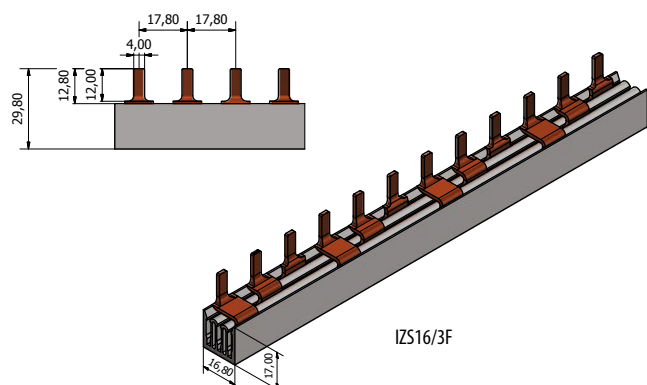
IZS10/1F



IZS10/3F

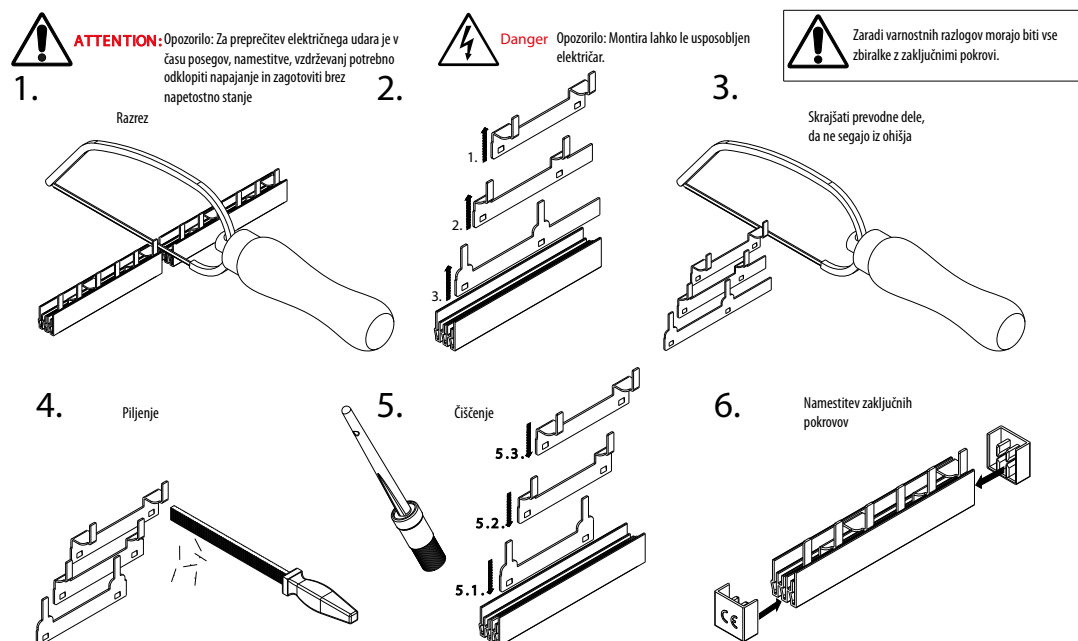


IZS16/1F

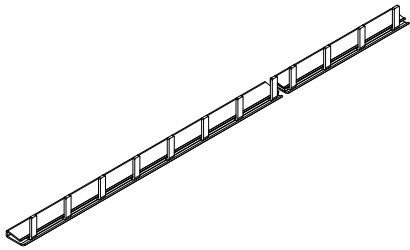
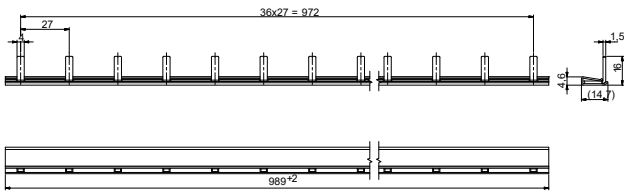


IZS16/3F

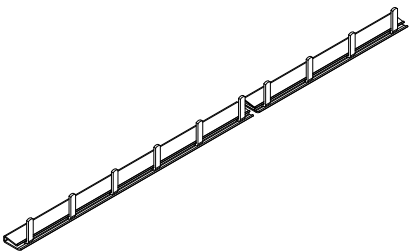
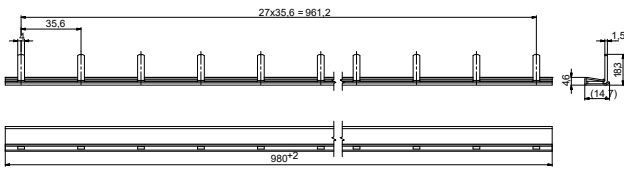
Izolirane zbiralke za EFD		
Presek	16 mm ²	50 mm ²
Dovod na začetku ali koncu zbiralke		
Max. tok Is/faza	80	160
Presek, mm ²	16	50
Dovod na sredini		
Max. tok Is/faza	130	250
Presek, mm ²	35	2x50
Odpornost na temperaturo PVC	80°C odpornost na ogenj	
Comparative tracking index PVC	300V	
Standardi	EN 60947-1:2007/ IEC 60947-1:2007	
Odpornost na klimatske spremembe	DIN EN 60068	
Izolacija	Stopnja onesnaženosti 2	
Električni podatki		
Impulzna napetost	≥4,5 kV	
Minimalna zračna razdalja	> 5,5 mm	
Minimalna plazilna razdalja	> 5 mm	
Max. nazivna napetost	690 V AC/DC	
Stopnja zaščite	IP20	
Kratkostična zmogljivost	ICC 15kA NH 250A gL 500V	
Dielektrična(prebojna) trdnost	≥ 32 kV/mm	
Material		
	Material	Površina
Zbiralke (prevodni deli)	baker	navaden
Izolacija	PVC	siv RAL 7035
Zaključni pokrovi	oblikovani	



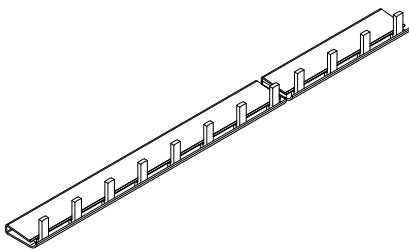
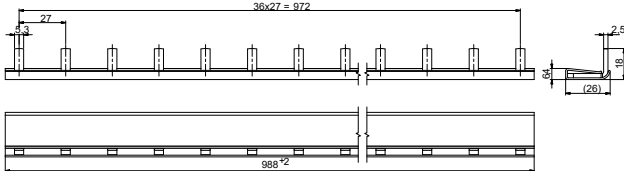
IZ16/1F/37



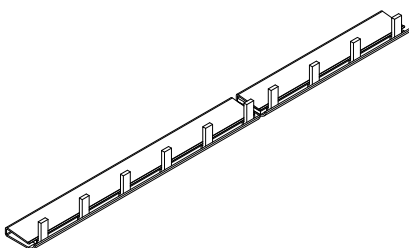
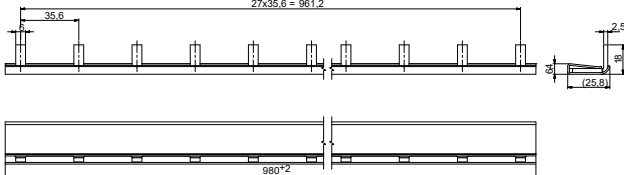
IZ16/1F/28



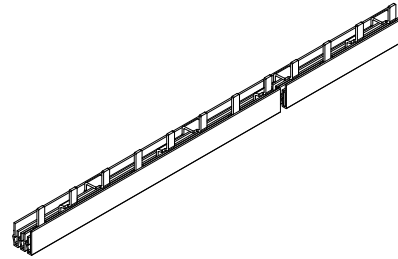
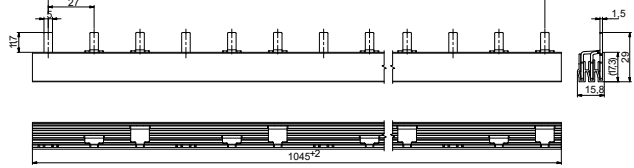
IZ50/1F/37



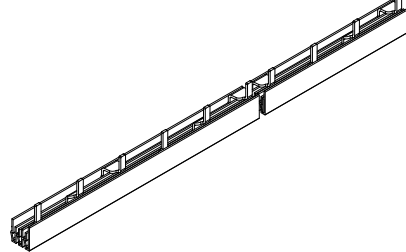
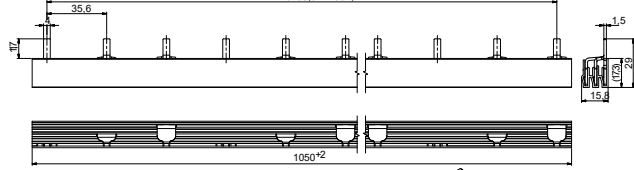
IZ50/1F/28



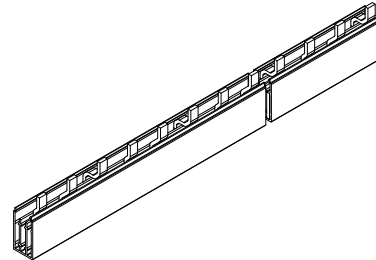
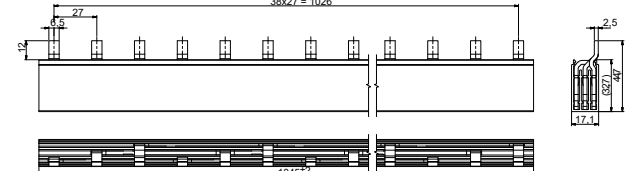
IZ16/3F/37



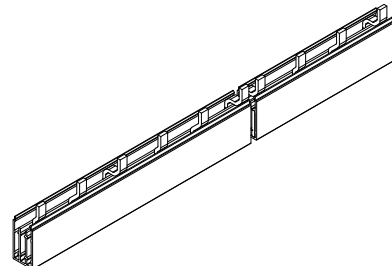
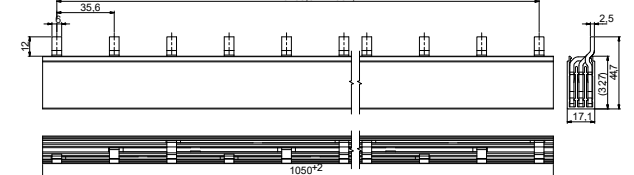
IZ16/3F/28



IZ50/3F/37

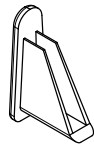
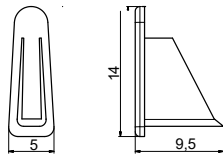


IZ50/3F/28

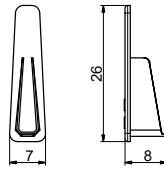


Tehnični podatki

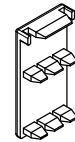
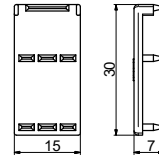
Z-16/1F/37



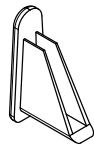
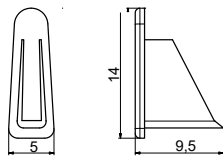
Z-50/1F/37



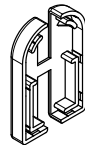
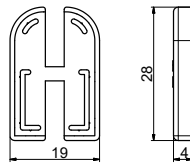
Z-50/3F/39



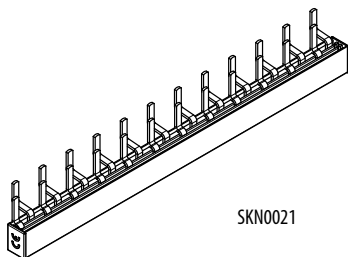
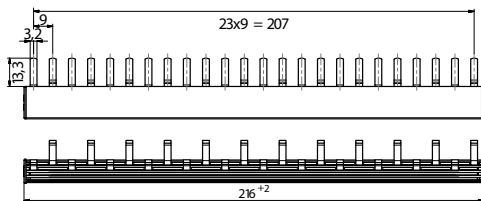
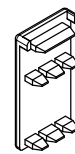
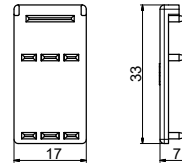
Z-16/1F/28



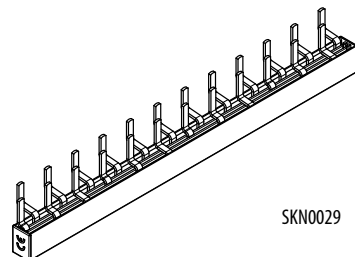
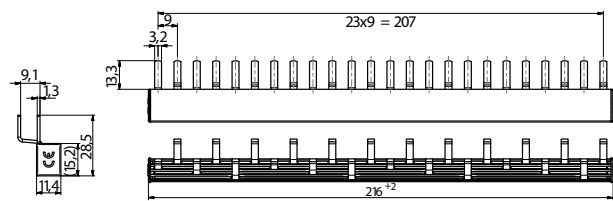
Z-50/1F/28



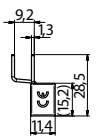
Z-50/3F/30

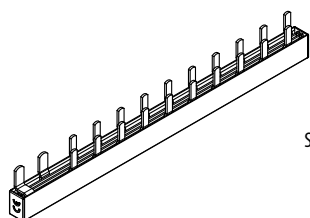
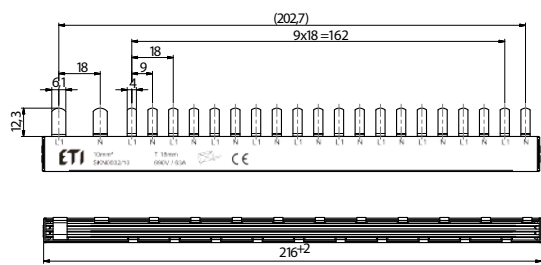


SKN0021

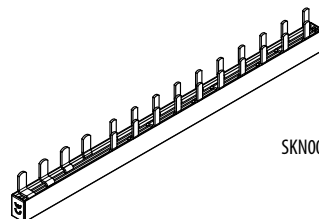
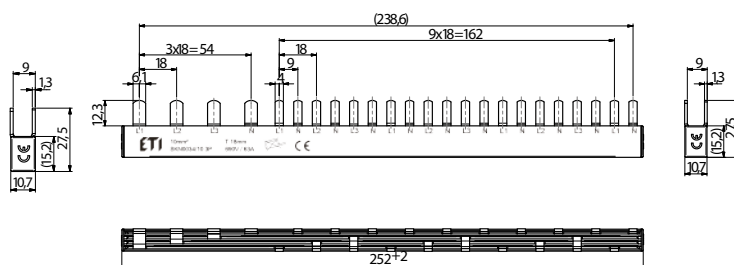


SKN0029





SKN0032

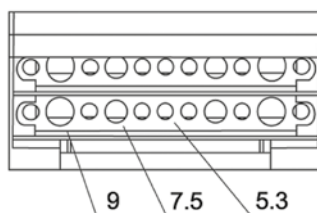
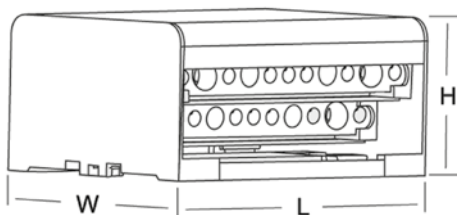


SKN0034 3P

Razdelilni bloki za DIN letev EDB

Tehnični podatki

Stopnja zaščite	IP20 (zaprt pokrov)
Kratkostična zmogljivost I_{cc}	20kA
Nazivni tok	125A
Standard	EN 60947-1, EN 60947-7-1

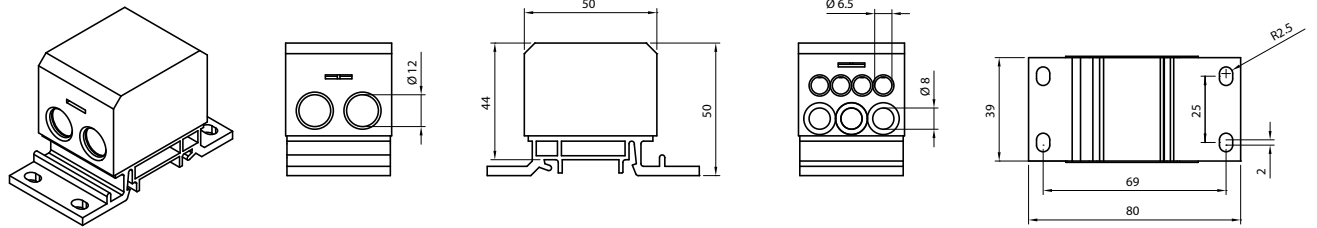


Presek žice glede na velikost sponke

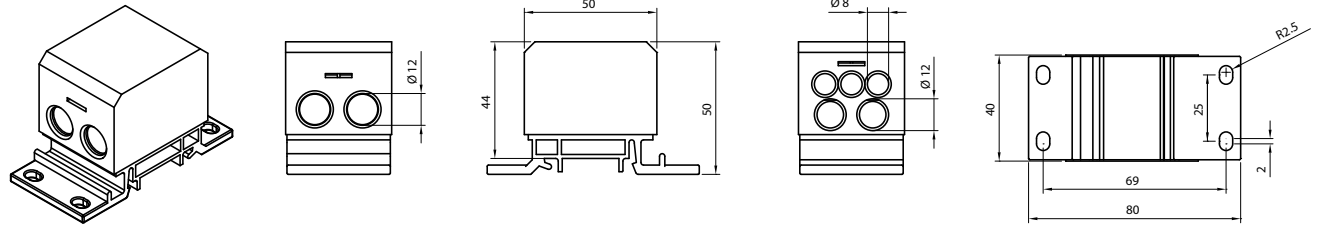
Žica z votlico	Žica brez votlice	Velikost priključka [mm]
 1,5 - 6 mm ²	 2,5 - 6 mm ²	Ø 5,3
 6 - 16 mm ²	 10 - 25 mm ²	Ø 7,5
 10 - 16 mm ²	 10 - 35 mm ²	Ø 9

Razdelilni bloki za DIN letev EDBM, EDBS

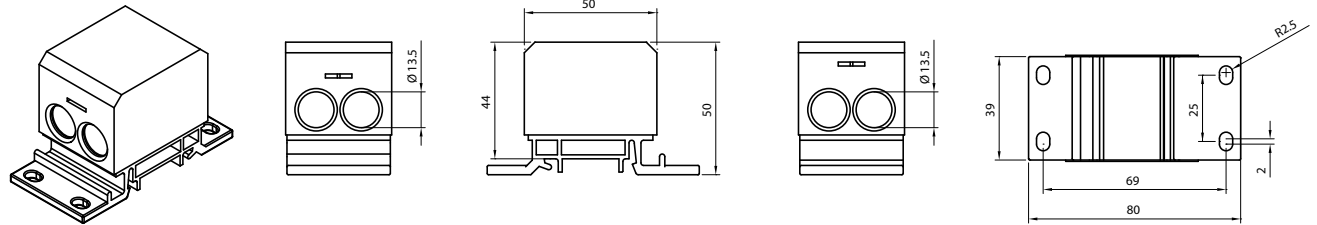
EDBM-1, EDBM-1/N, EDBM-1/PE - 50 mm²



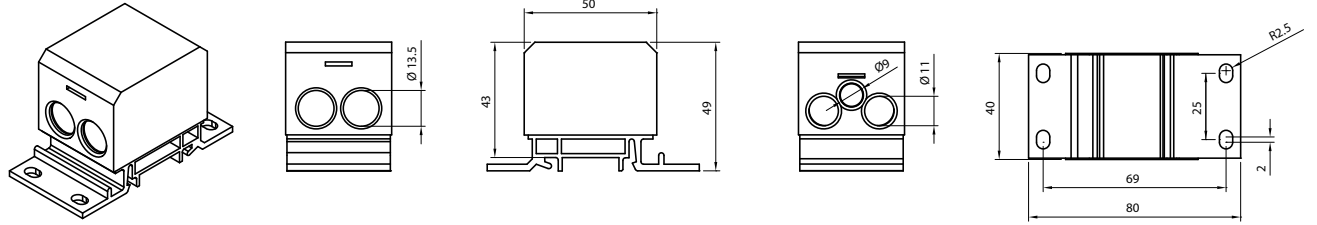
EDBM-2, EDBM-2/N, EDBM-2/PE - 50 mm²



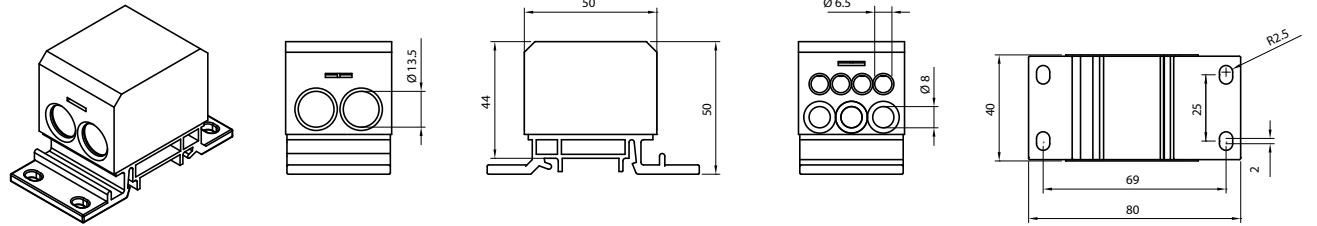
EDBM-4, EDBM-4/N, EDBM-4/PE - 70 mm²



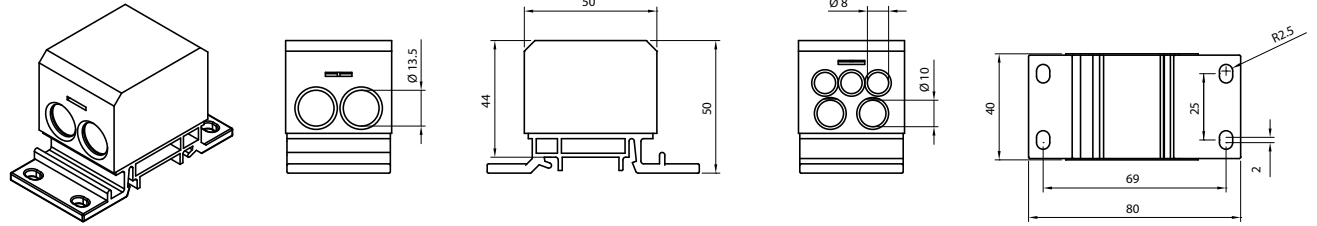
EDBM-6, EDBM-6/N, EDBM-6/PE - 70 mm²



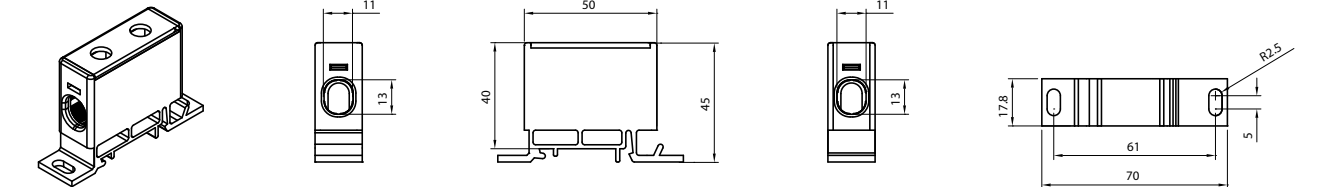
EDBM-7, EDBM-7/N, EDBM-7/PE - 70 mm²



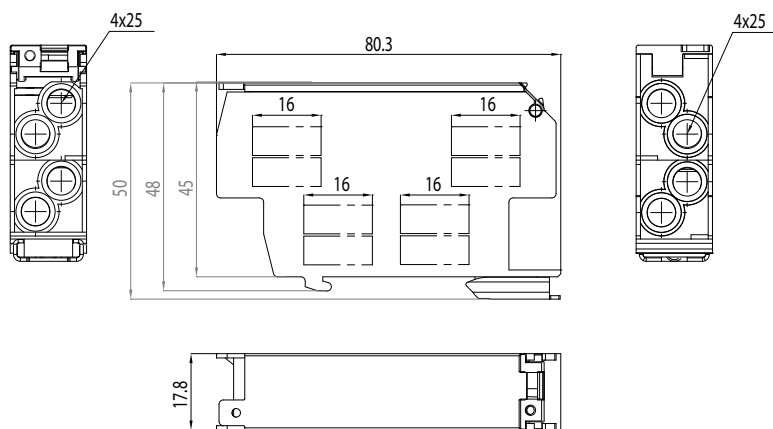
EDBM-8, EDBM-8/N, EDBM-8/PE - 70 mm²



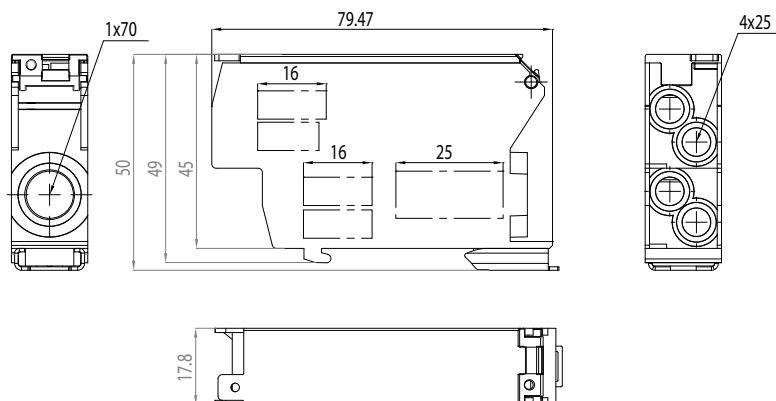
EDBS-50.., EDBS-50../N, EDBS-50../PE



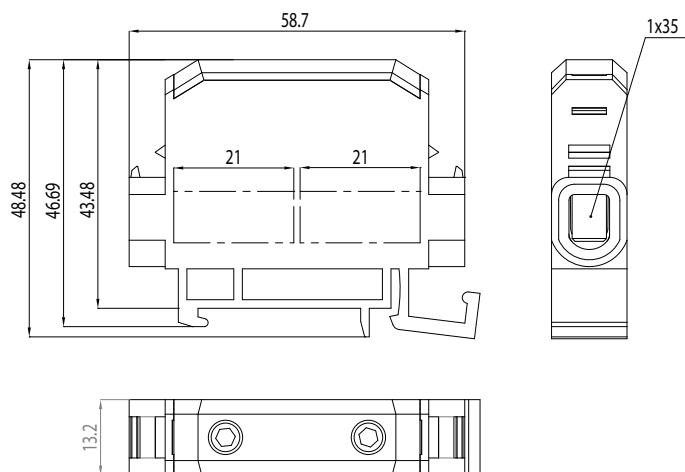
Razdelilni bloki za DIN letev EDBJ



EDBJ-4x25-4x25..



EDBJ-1x70-4x25...

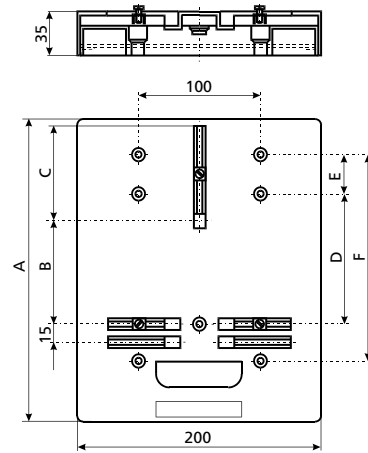


EDBJ-1x35-1x35

Števena plošča

Števena plošča

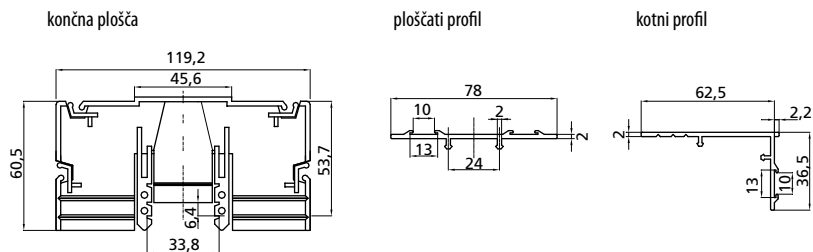
tip	dimenzije					
	A	B	C	D	E	F
MPO	250	80	85	47	63	170
VPO	370	75	170	136	50	241
MP	250	80	85	47	63	270
VP	370	75	170	136	50	241



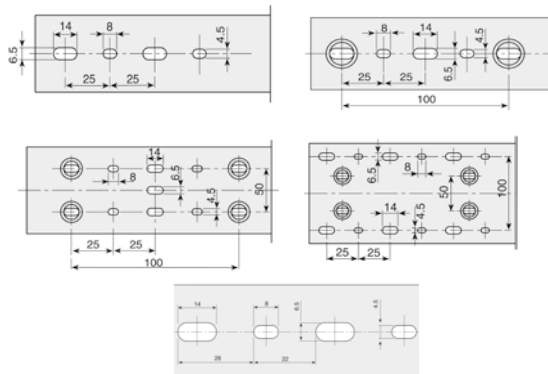
Univerzalno omarično prekritje UPO

Tehnični podatki:

Standardna dolžina profila	1 m
Število končnih plošč na 1 m profila	4 kos
Razmak med nosilnimi letvami	125 mm
Širina odprtine za vgradne elemente	46 + 0,5 mm

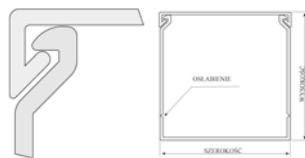
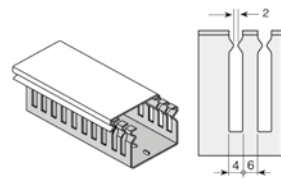


Inštalacijski kanal

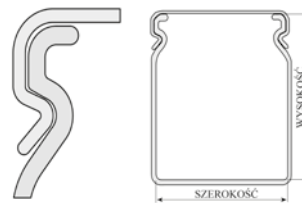


Technical data		
Material	PVC, halogen free	
Dimensions	Height	15, 25, 30, 40, 60, 80, 100, 125, 150
	Width	15, 25, 40, 60, 80, 100
Length	2 m	
Colour	RAL 7030	
Tensile strength	390 kg/cm ²	
Dielectric strength	36 kV/ mm	
Installation temperature	< 70 °C	
Electrical resistance	6,1 x 10 ¹⁴ Ω/cm	
Flammability	UL 94 V0	
Halogen free	IEC 60754-2	
Directive	RoHS	
Marking	CE	

Side perforation



Type B cover sealing



Type A cover sealing

Mounting insulators

Technical data	
Installation temperature	-20°C ... +120°C
Material	BMC polyester halogen free
Flammability	V0 (UL94)

