

Tipkala in LED signalne lučke

Neosvetljena tipkala in LED lučke

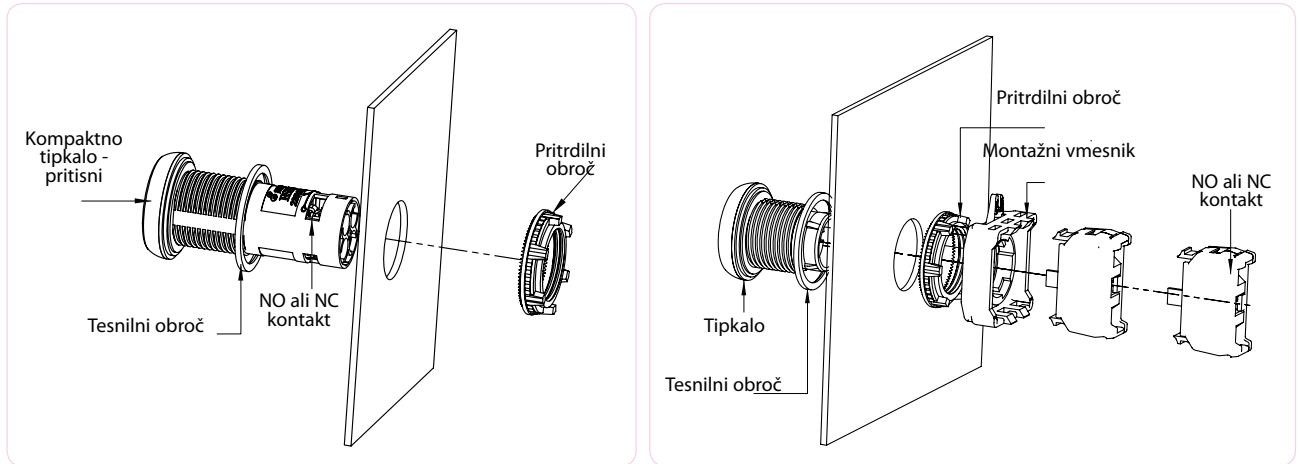
Proizvod	22,5 mm Gen Next LED lučke	Gen Next LED tipkala
Nazivna napetost U_n	24 V AC/DC 240 V AC	24 V AC/DC 240 V AC
Delovna napetost	-20% U_n ... +10% U_n	-20% U_n ... +10% U_n
Vrste LED	SMD LEDS	STRANSKI POGLED SMD LEDS
Razpoložljive barve	RDEČA/ZELENA/RUMENA/ORANŽNA/MODRA/BELA	RDEČA/ZELENA/RUMENA/ORANŽNA/MODRA/BELA
Življenska doba	0.1 milijon delovnih ur	0.1 milijon delovnih ur
Delovna temperatura	-30°C ... 60°C	-30°C ... 60°C
Temperatura skladiščenja	-25°C ... 70°C	-25°C ... 70°C
Nazivni presek vodnika	0.5mm ² , 1.5 - 2.5 mm ²	0.5mm ² , 1.5 - 2.5 mm ²
Zatezni moment	0.5 Nm	0.5 Nm
LVGP	✓	✓
Dielektrična/visokonapetostna preizkusna U	2 kV	2 kV
Dielektrična/visokonapetostna preizkusna U za 60 sek.	1.5 kV	1.5 kV
Stopnja zaščite IP	Po vgradnji na lučki: IP65 Na priključkih: IP20	Po vgradnji na lučki: IP65 Na priključkih: IP20
Evropska skladnost	CE	CE

Modularna in kompaktna tipkala

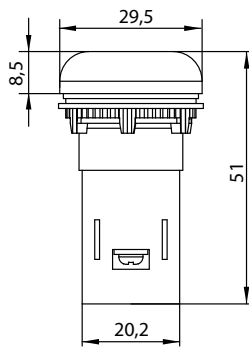
Kategorija uporabe	Napajanje	IEC - 60947-5-1	ITH / Nazivni termični tok
	AC DC	AC-15 DC-13	10 A
Kontakt		NO & NC	
Nazivna napetost	230 V AC	24 V AC	
Nazivni tok	2 A	1.5 A	
Frekvenca		50-60 Hz	
Električna življenska doba		0.5 milijona ciklov	
Dielektrična/visokonapetostna preizkusna U za 60 sek.		2.5 kV (vsi priključki se povežejo skupaj)	
Nazivna izolacijska napetost		600 V AC	
Priključki		finožični ali polni vodniki od 2 x 1 mm ² do 2 x 2,5 mm ²	
Material vodnika		Medenina	
Tip kontaktov		Make & Break	
Material kontaktov		AgNi	
Izolacijska upornost pri 500 VDC		> 50 Mohm	
Kontaktna upornost		>20 Mohm	
Funkcija		Pritisni, Pritisni - Zasuk, Izbirno, Ključ	
Barva	RDEČA/ZELENA/RUMENA/ORANŽNA/MODRA/BELA		
Razporeditev kontaktov	<p>□ Delovni kontakt ■ Mirovni kontakt</p> <p>Razmak (mm)</p>		
Vpliv okolja			
Delovna temperatura	-30°C ... 60°C		
Temperatura skladiščenja	-25°C ... 70°C		
Stopnja zaščite IP	IP65 nad panelom (po IEC/EN - 60529) & IP20 za vrstne sponke NEMA 1,2,3,4,4X razred 12 & 13		
RoHS Certifikat	✓		
Mehanska življenska doba tipkal			
Trenutno (Tipkalo s funkcijo pritisni)	1 mio ops		
IZKLOP V SILLI (obrnj za reset)	0.1 mio ops		
Izbirno stikalo	0.5 mio ops		

Tehnični podatki

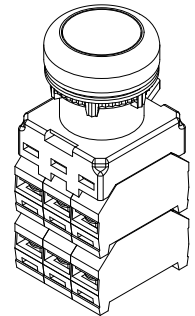
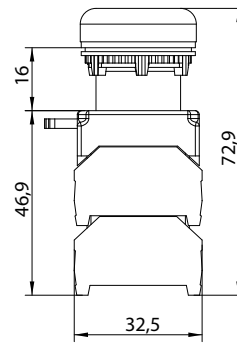
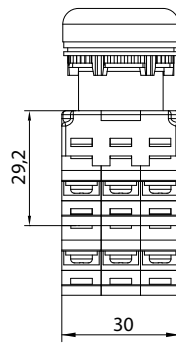
Montažne kombinacije



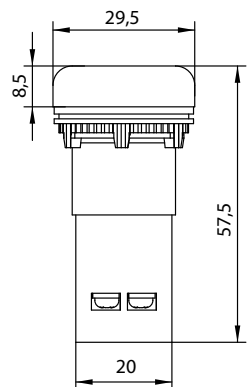
LED lučka



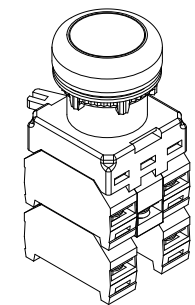
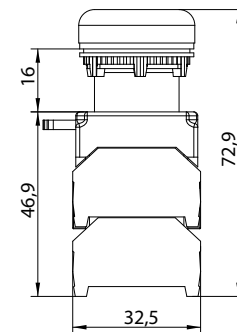
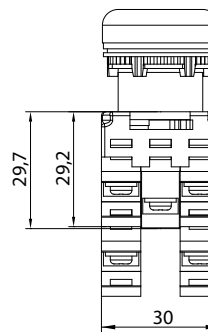
Tipkalo s 3 kontakti v prvi vrsti in 3 kontakti v drugi vrsti



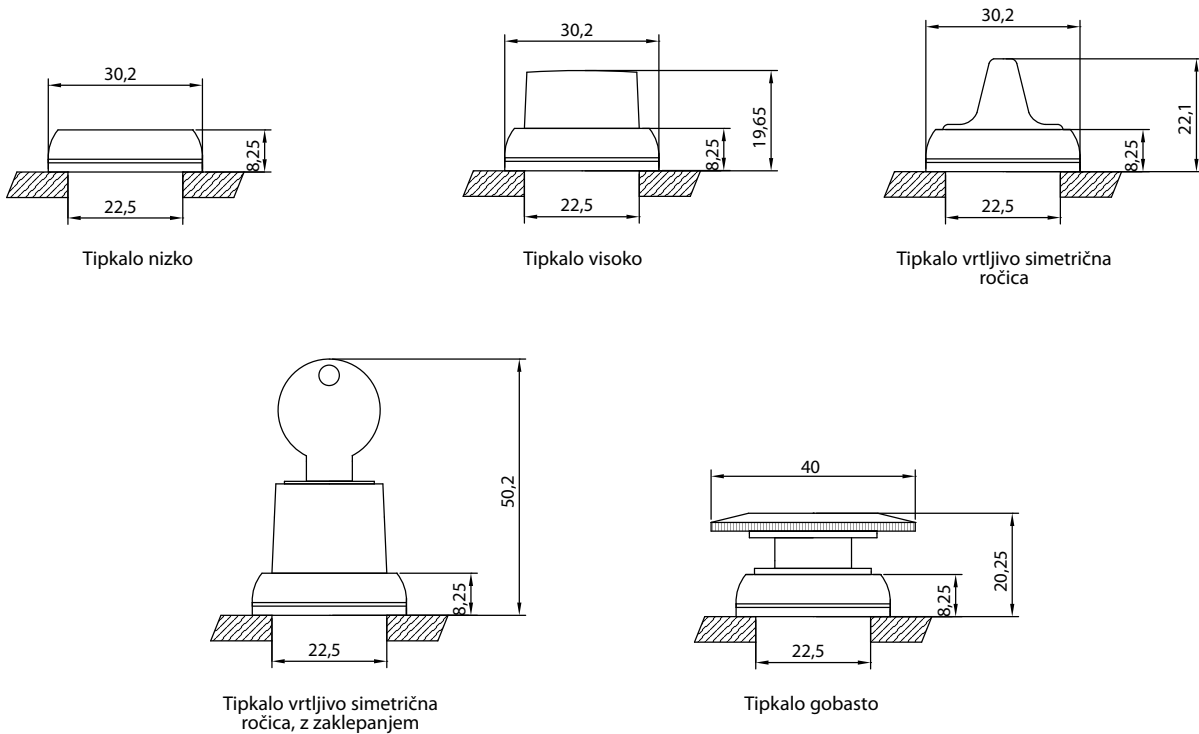
Kompaktno tipkalo - pritiski



Tipkalo s 4 kontakti in 1 LED blok

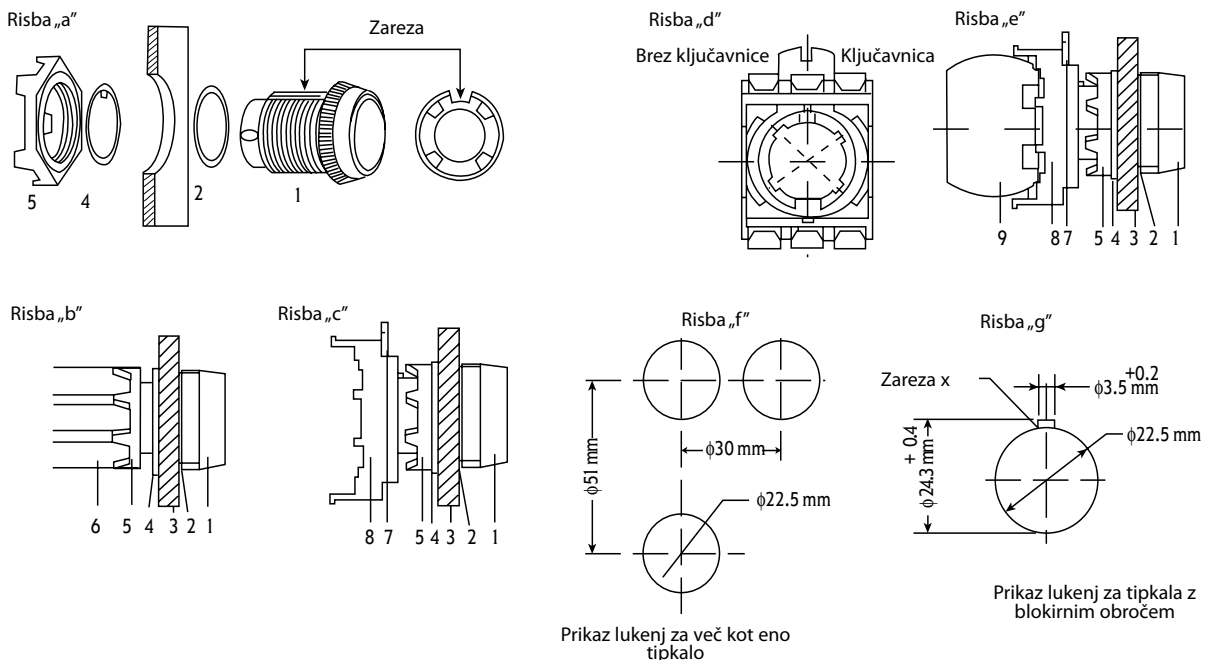


Eno tipkalo lahko sestavljajo: 3 kontaktni bloki ali 2 kontaktna bloka in 1 LED blok (v eni vrsti)
Eno tipkalo lahko sestavljajo: 6 kontaktnih blokov ali 4 kontaktni bloki in 1 LED blok (v dveh vrstah)



Zgornje risbe ustrezajo tako za modularna kot kompaktna tipkala.

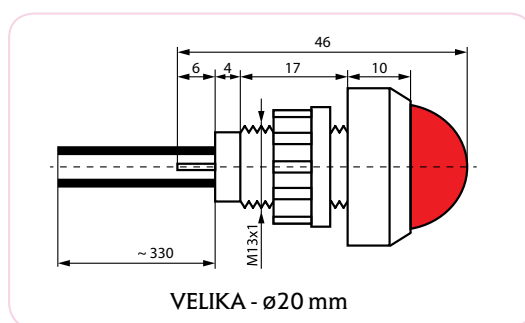
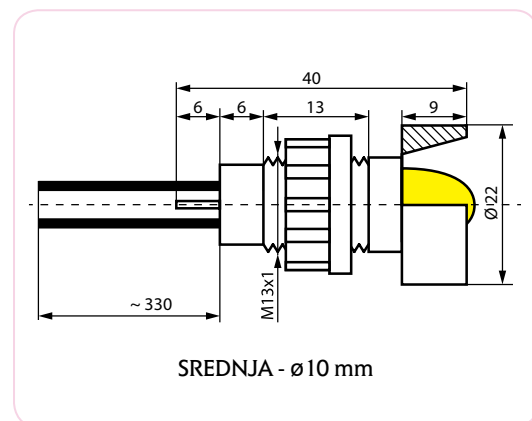
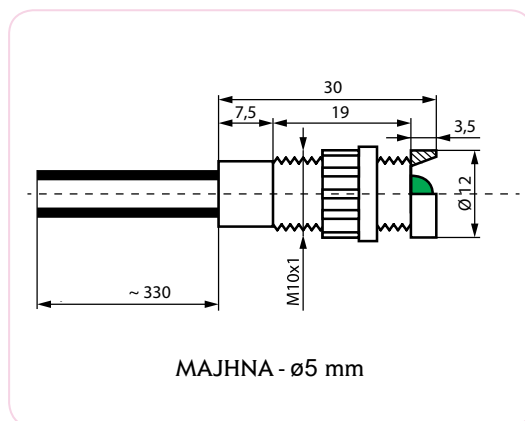
Montažne izvrtine za tipkala, signalne svetilke



- 1) Risba a in b - odvijte pritrdilni obroč (5) na tipkalu (1)
- 2) Vgradi tipkalo s tesnilnim obročem (2) v odprtino na montažni plošči
- 3) Pritrdi blokirni obroč (4) z zarezo na tipkalo in potisni v odprtino glede na sliko
- 4) Z orodjem (6) zategni pritrdilni obroč
- 5) Risba c in d - premakni montažni vmesnik (7) v OPEN pozicijo
- 6) Nataknj prvi montažni vmesnik. Poglej, da je montažni vmesnik pravilno obrnjen glede na zarezo na tipkalo.
- 7) Zategni pritrdilni obroč - CLOSED pozicija
- 8) Risba e - pritrdi kontakte ali LED blok na montažni vmesnik, tako da jih zapahneš na montažni vmesnik

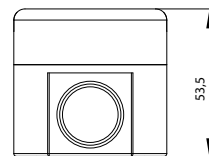
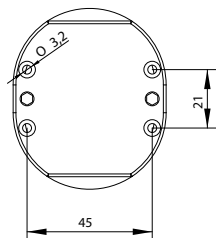
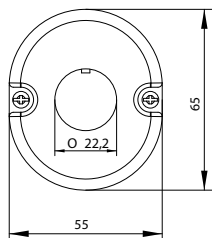
LS LED lučke

Tehnični podatki	
Delovna napetost	230 V AC
Poraba	1,0 W
Napajalni kabel	LGY 0,5 mm ² ali priključki za lučke (φ=10 mm in φ=20 mm)
Stopnja zaščite	IP 20
Lučke so različnih velikosti	5 mm majhne, 10 mm srednje, 20 mm velike
Barva	G - zelena, R - rdeča, Y - rumena

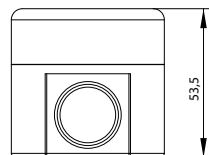
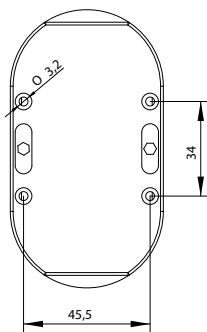
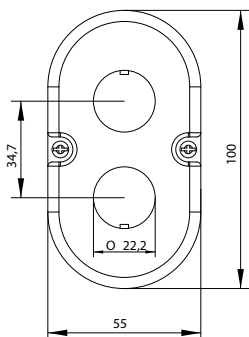


Univerzalna ohišja

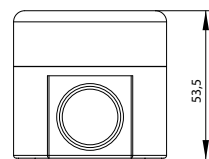
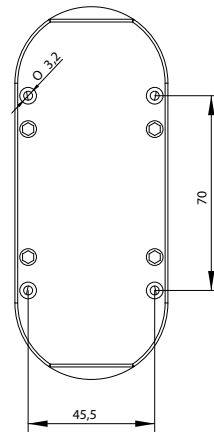
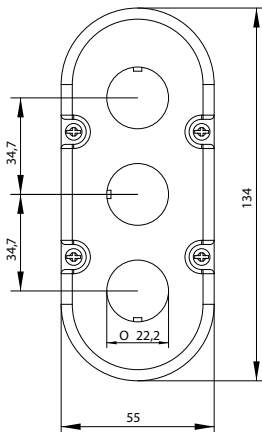
Ohišje z eno odprtino



Ohišje z dvema odprtinama



Ohišje s tremi odprtinami



Ohišje z dvema odprtinama z nizkima kompaktnima tipkaloma

