

Kompaktna bremenska ločilna stikala CLBS

| Tehnični podatki (IEC 60947-3) | | | | CLBS 16 | CLBS 25 | CLBS 40 | CLBS 63 | CLBS 80 | CLBS 100 | CLBS 125 |
|--|--------------------------|---------|-----|---------|---------|---------|----------|----------|----------|----------|
| Tip | | | | | | | | | | |
| Nazivni tok | (I _n) | | | 16A | 25A | 40A | 63A | 80A | 100A | 125A |
| Nazivna izolacijska napetost | (U _i) | (V) | | 800 | 800 | 800 | 800 | 800 | 800 | 800 |
| Impulzna vzdržna napetost | (U _{imp}) | (kV) | | 8 | 8 | 8 | 8 | 8 | 8 | 8 |
| Nazivni termični tok 40°C | (I _m) | (A) | | 16 | 25 | 40 | 63 | 80 | 100 | 125 |
| Nazivni delovni tok (I _ε) | AC-20 A/B | 415V AC | (A) | 16 | 25 | 40 | 63 | 80 | 100 | 125 |
| | AC-21 A/B | 415V AC | (A) | | | | | | | |
| | AC-22 A/B | 415V AC | (A) | | | | | | | |
| | AC-23 A/B | 415V AC | (A) | | | | | | | |
| | AC-20 A/B | 500V AC | (A) | | | | | | | |
| | AC-21 A/B | 500V AC | (A) | | | | | | | |
| | AC-22 A/B | 500V AC | (A) | | | | | | | |
| | AC-23 A/B | 500V AC | (A) | | | | | | | |
| | AC-20 A/B | 690V AC | (A) | | | | | | | |
| | AC-21 A/B | 690V AC | (A) | | | | | | | |
| | AC-22 A/B | 690V AC | (A) | | | | | | | |
| | AC-23 A/B | 690V AC | (A) | | | | | | | |
| | DC-20 A/B | 110V DC | (A) | | | | | | | |
| | DC-21 A/B ⁽¹⁾ | 110V DC | (A) | | | | | | | |
| DC-20 A/B | 250V DC | (A) | 40 | 63 | 80 | 100 | 125 | | | |
| DC-21 A/B ⁽²⁾ | 250V DC | (A) | | | | | | | | |
| DC-20 A/B | 400V DC | (A) | | | | | | | | |
| DC-21 A/B ⁽³⁾ | 400V DC | (A) | | | | | | | | |
| Nazivna moč AC 23 ⁽⁴⁾ | 400V AC | (kW) | | 7,5 | 11 | 18,5 | 30 | 37 | 45 | 55 |
| | 500V AC | (kW) | | 7,5 | 11 | 18,5 | 30 | 37 | 45 | 55 |
| | 690V AC | (kW) | | 7,5 | 15 | 15 | 30 | 37 | 45 | 55 |
| Kratkostični vzdržni tok I _{cw} | 1 s. | (kA) | | 1,26 | 1,26 | 1,26 | 1,5 | 1,5 | 2,75 | 2,75 |
| | 0,25 s. | (kA) | | 1,8 | 1,8 | 1,8 | 2,1 | 2,1 | 3,9 | 3,9 |
| Nazivni kratkostični tok predvarovalke ⁽⁵⁾ | | | | | | | | | | |
| Predvarovalka | | (A) | | 16 | 25 | 40 | 63 | 80 | 100 | 125 |
| Kratkostični tok - efektivna vrednost | | (kA) | | 50 | 50 | 50 | 50 | 50 | 25 | 25 |
| V primeru zaščite z odklopnikom, mora biti zagotovljen izklop prej kot v 0,3 sekundah. | | | | | | | | | | |
| Kratkotrajni vzdržni tok | 0,3 s. | (kA) | | 2,5 | 2,5 | 2,5 | 3 | 3 | 5 | 5 |
| Povezava | | | | | | | | | | |
| Minimalni presek Cu vodnika | mm ² | | | 1,5 | 1,5 | 1,5 | 2,5 | 2,5 | 10 | 10 |
| Maksimalni presek Cu vodnika | mm ² | | | 16 | 16 | 16 | 35 | 35 | 70 | 70 |
| Pritezni moment | Nm | | | 2/2,2 | 2/2,2 | 2/2,2 | 3,5/3,85 | 3,5/3,85 | 4/4,4 | 4/4,4 |
| Življenjska doba (število operacij) | cikli | | | 100 000 | 100 000 | 100 000 | 100 000 | 100 000 | 100 000 | 100 000 |
| Navor potreben za upravljanje stikala -3polni | Nm | | | 1 | 1 | 1 | 1,4 | 1,4 | 1,6 | 1,6 |
| Navor potreben za upravljanje stikala -4polni | Nm | | | 1,2 | 1,2 | 1,2 | 1,6 | 1,6 | 2 | 2 |
| Poraba (disipacija) | W/pol | | | 0,15 | 0,4 | 0,9 | 1,5 | 2,4 | 4,3 | 7,1 |

Oznaka A = pogosta uporaba

Oznaka B = manj pogosta uporaba

⁽¹⁾ - en pol na polariteto.

⁽²⁾ - 3 polno stikalo z 2 poloma v seriji za "+" in 1 pol za "-".

⁽³⁾ - 4 polno stikalo z 2 poloma v seriji za vsako polariteto.

⁽⁴⁾ - Vrednost podana samo informativno

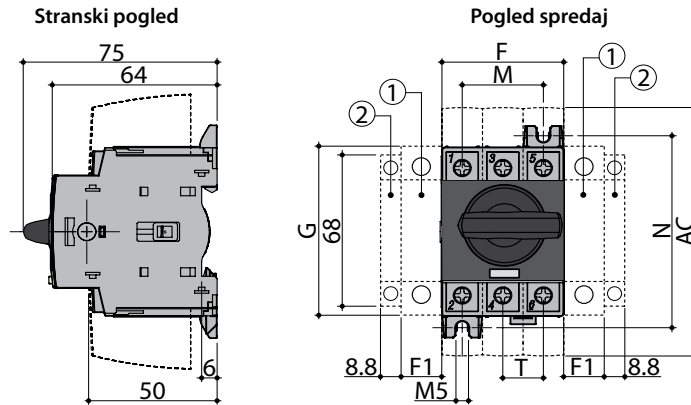
⁽⁵⁾ - Pri nazivni delovni napetosti U_ε = 415 VAC.

| Technical data | | | | |
|---|---------------------|------|--------------|---------------|
| Type | | | CLBSCD 63 3P | CLBSCD 100 3P |
| Thermal current 40°C | (I _m) | (A) | 63 | 100 |
| Rated insulation voltage | (U _i) | (V) | 800 | 800 |
| Rated impulse withstand voltage | (U _{imp}) | (kV) | 8 | 8 |
| Rated operational currents (I _ε) | AC-21A/B | 415V | (A) | 63/63 |
| | AC-22A/B | 415V | (A) | 63/63 |
| | AC-23A/B | 415V | (A) | 63/63 |
| | AC-21A/B | 690V | (A) | 63/63 |
| Rated short-time withstand current I _{cw} | 1 s. | (kA) | - | 1,5 |
| Rated short-circuit making capacity I _{cm} | | (kA) | - | 2,1 |
| Rated conditional short-circuit | | | | |
| Associated gG fuse rating | | (A) | - | 100 |
| Prospective short-circuit | | (kA) | - | 25 |
| Limited cut off current | | (kA) | - | 8,6 |

Dimenzije

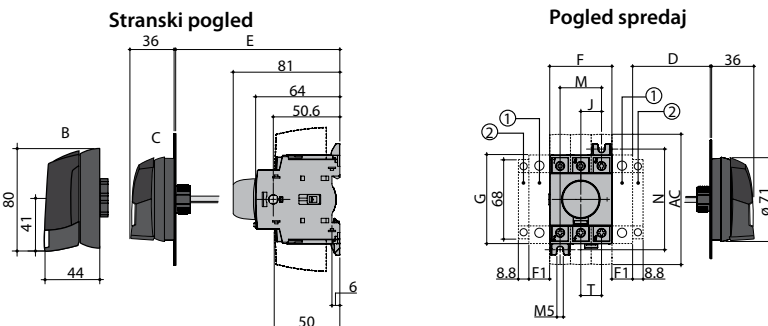
CLBS 16 - CLBS 80 3P, CLBSCD 63 3P, CLBSCD 100 3P - direktno upravljanje

1. Pozicija za dodaten 4. stikalni pol (k posameznem stikalu se lahko vgradi največ eden) ali 1 fiksni nevtralni pol ali 1 fiksni ozemljitveni pol ali 1 pomožni kontakt..
 2. Pozicija za 1 pomožni kontakt (k posameznem stikalu se lahko vgradi največ 2 pomožna kontakta).
- Več o dovoljenih kombinacijah pomožnih stikal in dodatnih polov na naslednji strani



CLBS 16 - CLBS 80 3P, CLBSCD 63 3P, CLBSCD 100 3P
Zunanje upravljanje s prednje strani Zunanje upravljanje z desne strani

1. Pozicija za dodaten 4. stikalni pol (k posameznem stikalu se lahko vgradi največ eden) ali 1 fiksni nevtralni pol ali 1 fiksni ozemljitveni pol ali 1 pomožni kontakt..
 2. Pozicija za 1 pomožni kontakt (k posameznem stikalu se lahko vgradi največ 2 pomožna kontakta).
- Več o dovoljenih kombinacijah pomožnih stikal in dodatnih polov na naslednji strani

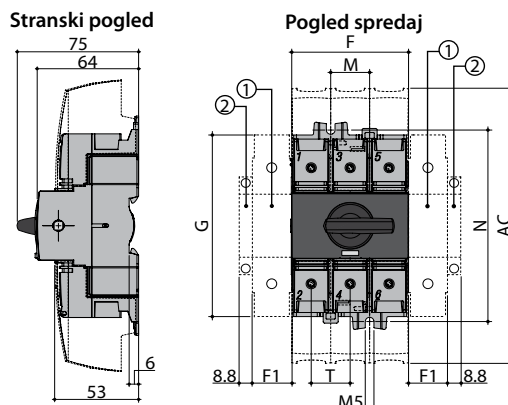


B. CLBS-EH125/01
C. CLBS-EH80

| Območje (A) | Celotna dimenzija, (mm) | | | | Prekritje, (mm) AC | Stikalo, (mm) | | | | Montaža stikala, (mm) | | Povezava, (mm) T |
|----------------|-------------------------|----------|----------|----------|--------------------------|---------------|------|----|------|--------------------------|----|---------------------|
| | D min | D max | E min | E max | | F | F1 | G | J | M | N | |
| 16-40 | 30 | 235 | 100 | 372 | 110 | 45 | 15 | 68 | 15 | 30 | 75 | 15 |
| 63-80 | 30 | 235 | 100 | 372 | 110 | 52.5 | 17.5 | 76 | 17.5 | 35 | 85 | 17.5 |

CLBS 100-CLBS 125 3P - direktno upravljanje

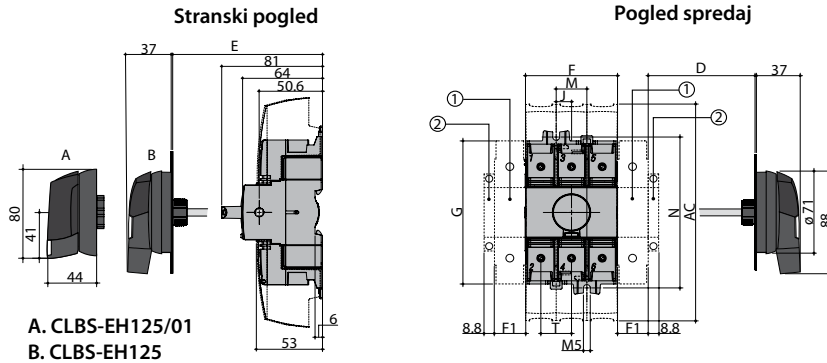
1. Pozicija za dodaten 4. stikalni pol (k posameznem stikalu se lahko vgradi največ eden) ali 1 fiksni nevtralni pol ali 1 fiksni ozemljitveni pol ali 1 pomožni kontakt..
 2. Pozicija za 1 pomožni kontakt (k posameznem stikalu se lahko vgradi največ 2 pomožna kontakta).
- Več o dovoljenih kombinacijah pomožnih stikal in dodatnih polov na naslednji strani



CLBS 100-CLBS 125

Zunanje upravljanje s prednje strani

Zunanje upravljanje z desne strani



1. Pozicija za dodaten 4. stikalni pol (k posameznem stikalu se lahko vgradi največ eden) ali 1 fiksni nevtralni pol ali 1 fiksni ozemljitveni pol ali 1 pomožni kontakt..
2. Pozicija za 1 pomožni kontakt (k posameznem stikalu se lahko vgradi največ 2 pomožna kontakta). Več o dovoljenih kombinacijah pomožnih stikal in dodatnih polov spodaj.

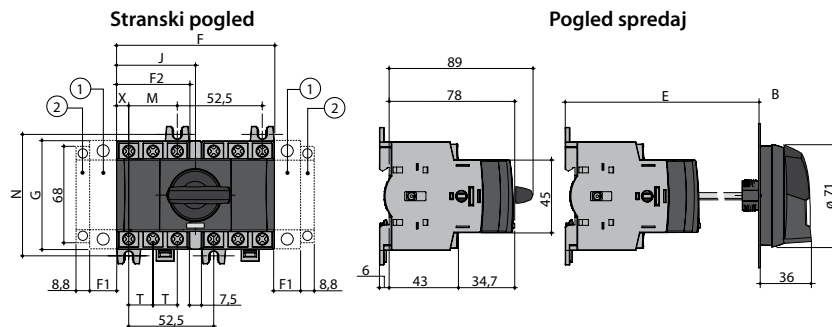
| Območje (A) | Celotna dimenzija, (mm) | | | | Prekritje, (mm) AC | Stikalo, (mm) | | | | Montaža stikala, (mm) | | Povezava, (mm) | |
|----------------|-------------------------|-------|-------|-------|--------------------------|---------------|----|-------|----|--------------------------|-------|----------------|--|
| | D min | D max | E min | E max | | F | F1 | G | J | M | N | T | |
| 100-125 | 30 | 201 | 100 | 372 | 189 | 78 | 26 | 124.6 | 13 | 26 | 131.4 | 26 | |

Direktno upravljanje

CLBS 16 - CLBS 80 3P, CLBSCD 63 3P, CLBSCD 100 3P - s setom za predelavo v preklopno stikalo

Zunanje upravljanje s prednje strani

CLBS 16 - CLBS 80 3P, CLBSCD 63 3P, CLBSCD 100 3P - s setom za predelavo v preklopno stikalo



| Območje (A) | Celotna dimenzija, (mm) | | Stikalo, (mm) | | | | | Montaža stikala, (mm) | | Povezava, (mm) | |
|----------------|-------------------------|-------|---------------|------|------|----|-------|--------------------------|----|----------------|------|
| | E min | E max | F | F1 | F2 | G | J | M | N | T | X |
| 16-40 | 105 | 372 | 97.5 | 15 | 45 | 68 | 48.75 | 30 | 75 | 15 | 7.5 |
| 63-80 | 105 | 372 | 105 | 17.5 | 52.5 | 76 | 52.5 | 35 | 85 | 17.5 | 8.75 |

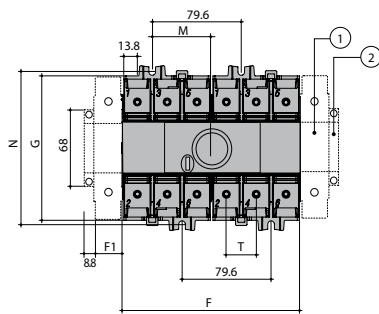
Upravljanje s prednje strani

Zunanje upravljanje s prednje strani

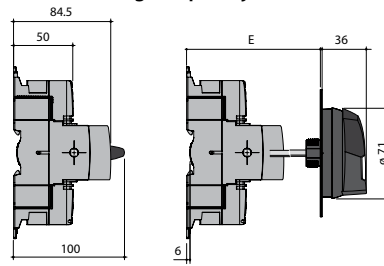
CLBS 100 - CLBS 125 -s setom za predelavo v preklopno stikalo

CLBS 100 - CLBS 125 -s setom za predelavo v preklopno stikalo

Stranski pogled



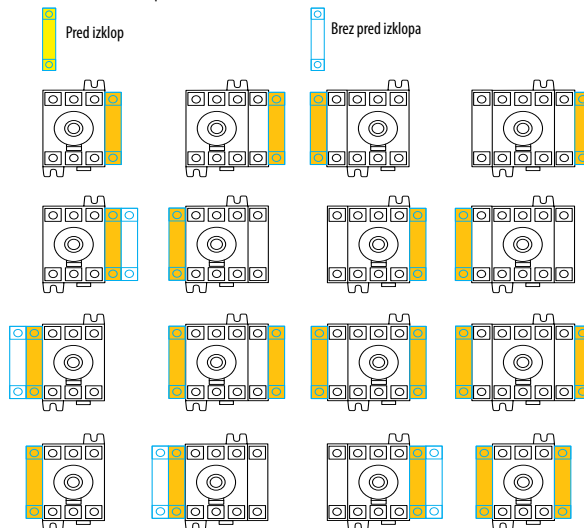
Pogled spredaj



| Območje (A) | Celotna dimenzija, (mm) | | Stikalo, (mm) | | | Montaža stikala, (mm) | | Povezava, (mm) T |
|----------------|-------------------------|-------|---------------|----|-------|-----------------------|-------|---------------------|
| | E min | E max | F | F1 | G | M | N | |
| 100-125 | 105 | 372 | 159 | 26 | 124.5 | 52.8 | 131.5 | 26 |

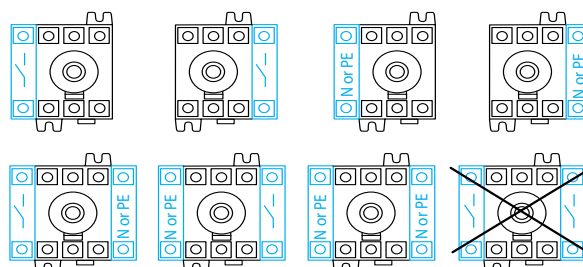
Konfiguracija pomožnih stikal CLBS-PS11
(NO+NC)

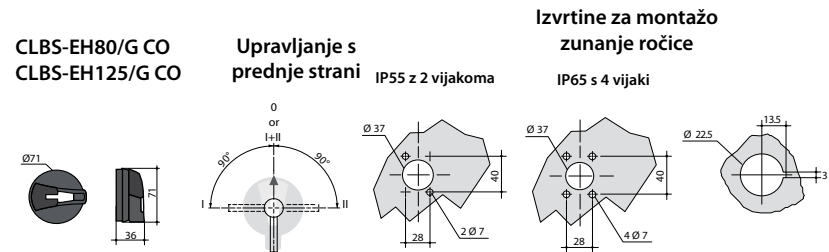
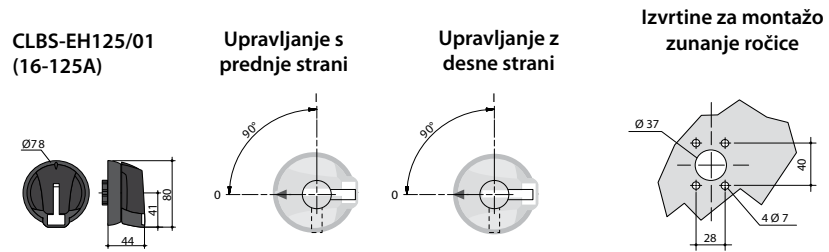
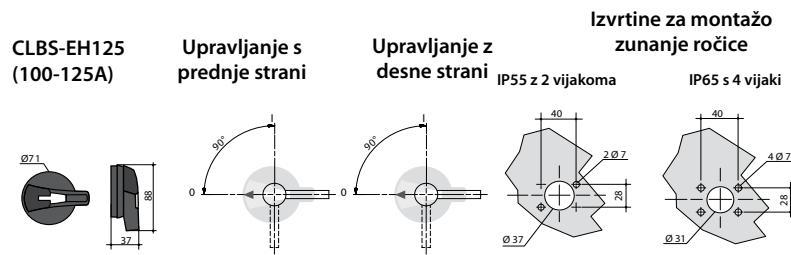
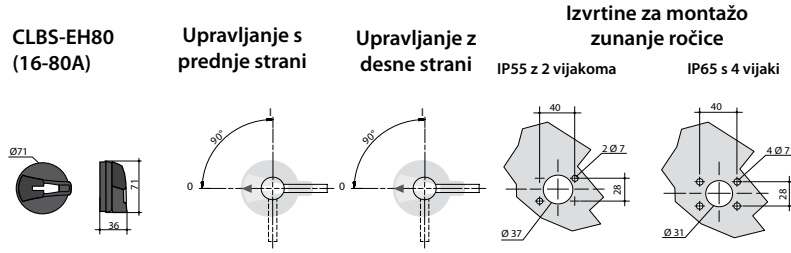
Maks. 2 x kontakta k posameznem stikalu / Max: 2 AC



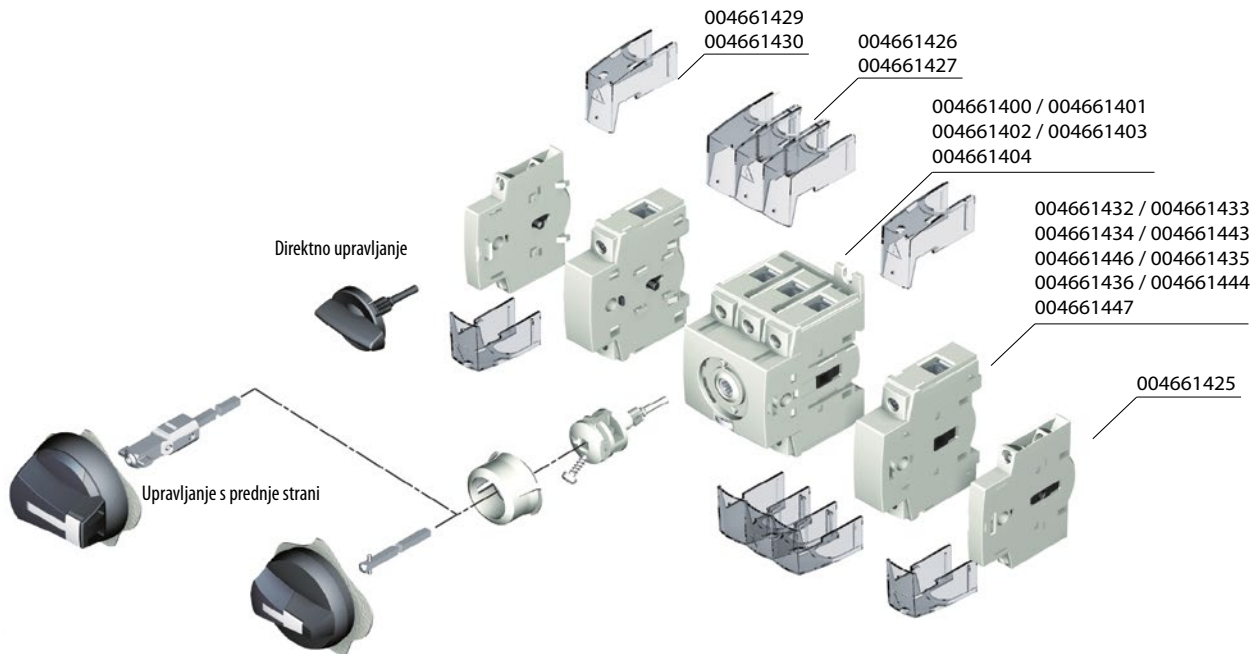
| Tip kontakta | Nazivni tok (A) | Nazivni delovni tok I _e (A), 230V AC | |
|--------------|--------------------|---|-------|
| | | AC-13 | AC-15 |
| NO+NC | 10 | 10 | 6 |

Dovoljene konfiguracije dodatnih polov

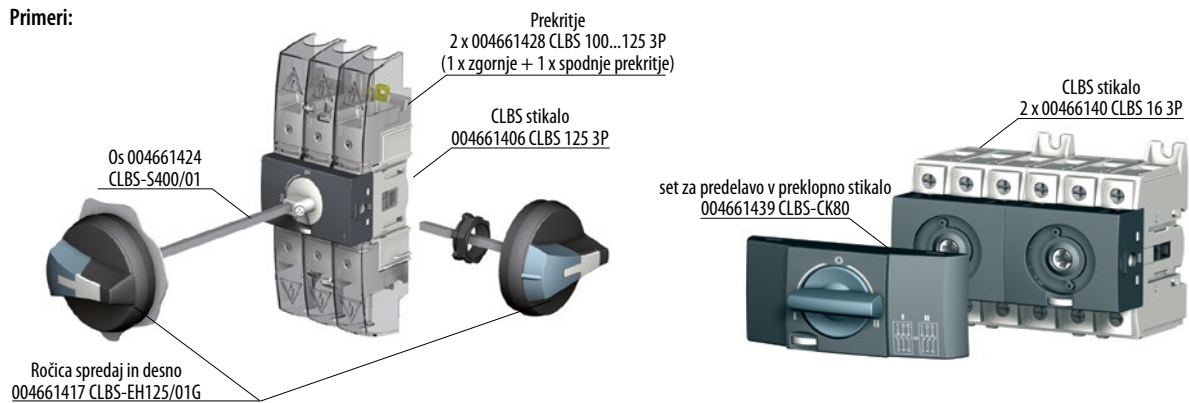




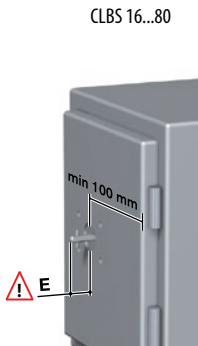
Nameščanje pripomočkov



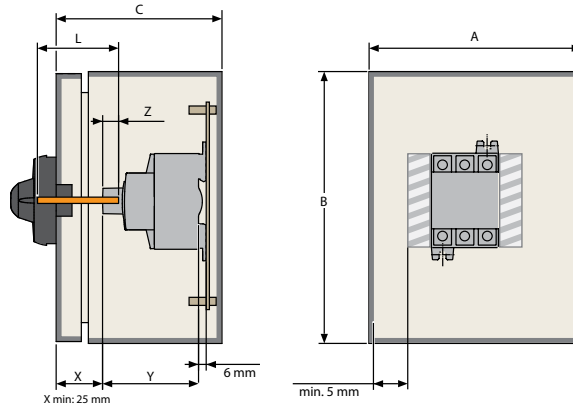
Primeri:



Tehnični podatki



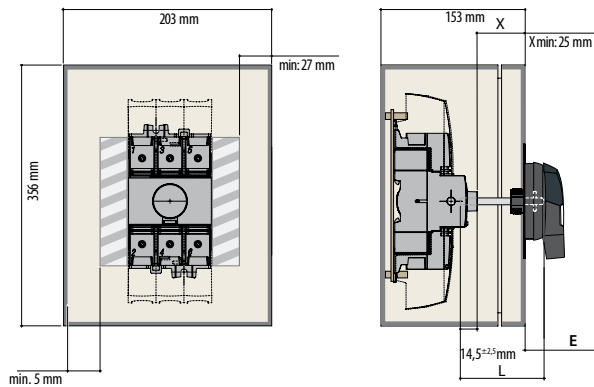
CLBS 16...80



| | 16A - 40A mm | 60A - 80A mm |
|---|-----------------|-----------------|
| A | 152 | 203 |
| B | 203 | 254 |
| C | 102 | 102 |
| Y | 75 | 75 |

| | 16-125A | E | |
|-------------------------|----------------------|---------|---------|
| | | min. | max. |
| CLB-EH80, CLBS-EH125 | $L=X+32\text{ mm}$ | 13 mm | 15mm |
| CLBS-EH125/01 | $L=X+38,5\text{ mm}$ | 17,5 mm | 21,5 mm |

CLBS 100...125



| Osi in GT omarice (ETIBOX) Z (globina omarice, mm) | X(mm) | Privzeta dolžina osi, uporabljene z ročico(mm) | |
|---|-------|---|-------------------|
| | | CLB-EH80, CLBS-EH125 | CBLS- EH125/01 |
| 150mm | 49 | 200 | 400 |
| 200mm | 99 | 200 | 400 |
| 250mm | 149 | 200 | 400 |
| 300mm | 199 | 320 | 400 |

Bremenska ločilna stikala LBS

Tehnični podatki (IEC 60947-3)

| Tip | | | LBS 160 | LBS 250 | LBS 400 | LBS 630 | LBS 800 | LBS 1000 | LBS 1250 | LBS 1600 | LBS 2000 | LBS 2500 | LBS 3200 |
|--|--------------------------|--|--|--|--|--|--|--|--|--|--|--|--|
| Nazivni tok | (I _n) | (A) | 160 | 250 | 400 | 630 | 800 | 1000 | 1250 | 1600 | 2000 | 2500 | 3200 |
| Nazivna izolacijska napetost | (U) | (V) | 800 | 800 | 1000 | 1000 | 1000 | 1000 | 1000 | 1000 | 1000 | 1000 | 1000 |
| Impulzna vzdržna napetost | (U _{imp}) | (kV) | 8 | 8 | 12 | 12 | 12 | 12 | 12 | 12 | 12 | 12 | 12 |
| Nazivni termični tok 40°C | (I _{th}) | (A) | 160 | 250 | 400 | 630 | 800 | 1000 | 1250 | 1600 | 2000 | 2500 | 3200 |
| Nazivni delovni tok (I _e) | AC-20 A/B ⁽¹⁾ | 415V AC | 160/160 | 250/250 | 400/400 | 630/630 | 800/800 | 1000/1000 | 1250/1250 | 1600/1600 | 2000/2000 | 2500/2500 | 3200/3200 |
| | AC-21 A/B ⁽¹⁾ | 415V AC | (A) 160/160 | 250/250 | 400/400 | 630/630 | 800/800 | 1000/1000 | 1250/1250 | 1600/1600 | 2000/2000 | 2500/2500 | 3200/3200 |
| | AC-22 A/B ⁽¹⁾ | 415V AC | (A) 160/160 | 250/250 | 400/400 | 630/630 | 800/800 | 1000/1000 | 1250/1250 | 1600/1600 | 2000/2000 | 2500/2500 | 2500/3200 |
| | AC-23 A/B ⁽¹⁾ | 415V AC | (A) 160/160 | 250/250 | 400/400 | 500/500 | 800/800 | 1000/1000 | 1250/1250 | 1250/1250 | 1600/1600 | 1600/1600 | 1600/1600 |
| | DC-20 A/B ⁽¹⁾ | 220V DC | (A) 160/160 | 250/250 | 400/400 | 630/630 | 800/800 | 1000/1000 | 1250/1250 | 1600/1600 | 2000/2000 | 2500/2500 | 3200/3200 |
| | DC-21 A/B ⁽¹⁾ | 220V DC | (A) 160/160 | 250/250 | 400/400 | 630/630 | 800/800 | 1000/1000 | 1250/1250 | 1250/1600 | 2000/2000 | 2000/2500 | 2000/2500 |
| | DC-22 A/B ⁽¹⁾ | 220V DC | (A) 160/160 | 250/250 | 400/400 | 500/500 | 800/800 | 1000/1000 | 1250/1250 | 1250/1250 | 1250/1600 | 1250/1600 | 1250/1600 |
| | DC-23 A/B ⁽¹⁾ | 220V DC | (A) 125/125 | 200/200 | 400/400 | 500/500 | 800/800 | 1000/1000 | 1250/1250 | 1250/1250 | 1250/1250 | 1250/1250 | 1250/1250 |
| | DC-20 A/B ⁽¹⁾ | 440V DC | (A) 160/160 | 250/250 | 400/400 | 630/630 | 800/800 | 1000/1000 | 1250/1250 | 1600/1600 | 2000/2000 | 2500/2500 | 3200/3200 |
| | DC-21 A/B ⁽¹⁾ | 440V DC | (A) 160 ⁽³⁾ /160 ⁽³⁾ | 200 ⁽³⁾ /200 ⁽³⁾ | 400 ⁽³⁾ /400 ⁽³⁾ | 500 ⁽³⁾ /500 ⁽³⁾ | 800 ⁽⁴⁾ /800 ⁽⁴⁾ | 1000 ⁽⁴⁾ /1000 ⁽⁴⁾ | 1250 ⁽⁴⁾ /1250 ⁽⁴⁾ | 1250 ⁽⁴⁾ /1600 ⁽⁴⁾ | 2000 ⁽⁴⁾ /2000 ⁽⁴⁾ | 2000 ⁽⁴⁾ /2500 ⁽⁴⁾ | 2500 ⁽⁴⁾ /3200 ⁽⁴⁾ |
| | DC-22 A/B ⁽¹⁾ | 440V DC | (A) 125 ⁽³⁾ /125 ⁽³⁾ | 200 ⁽³⁾ /200 ⁽³⁾ | 400 ⁽³⁾ /400 ⁽³⁾ | 500 ⁽³⁾ /500 ⁽³⁾ | 800 ⁽⁴⁾ /800 ⁽⁴⁾ | 1000 ⁽⁴⁾ /1000 ⁽⁴⁾ | 1250 ⁽⁴⁾ /1250 ⁽⁴⁾ | 1250 ⁽⁴⁾ /1250 ⁽⁴⁾ | 1250 ⁽⁴⁾ /1250 ⁽⁴⁾ | 1250 ⁽⁴⁾ /1250 ⁽⁴⁾ | 1250 ⁽⁴⁾ /1250 ⁽⁴⁾ |
| | DC-23 A/B ⁽¹⁾ | 440V DC | (A) 125 ⁽⁴⁾ /125 ⁽⁴⁾ | 200 ⁽⁴⁾ /200 ⁽⁴⁾ | 400 ⁽⁴⁾ /400 ⁽⁴⁾ | 500/500 | 800 ⁽⁴⁾ /800 ⁽⁴⁾ | 1000 ⁽⁴⁾ /1000 ⁽⁴⁾ | 1250 ⁽⁴⁾ /1250 ⁽⁴⁾ | 1250 ⁽⁴⁾ /1250 ⁽⁴⁾ | 1250 ⁽⁴⁾ /1250 ⁽⁴⁾ | 1250 ⁽⁴⁾ /1250 ⁽⁴⁾ | 1250 ⁽⁴⁾ /1250 ⁽⁴⁾ |
| | DC-20 A/B ⁽¹⁾ | 500V DC | (A) 160/160 | 250/250 | 400/400 | 630/630 | 800/800 | 1000/1000 | 1250/1250 | 1600/1600 | 2000/2000 | 2500/2500 | 3250/3250 |
| | DC-21 A/B ⁽¹⁾ | 500V DC | (A) 125 ⁽³⁾ /125 ⁽³⁾ | 200 ⁽³⁾ /200 ⁽³⁾ | 400 ⁽³⁾ /400 ⁽³⁾ | 500 ⁽³⁾ /500 ⁽³⁾ | 800 ⁽⁴⁾ /800 ⁽⁴⁾ | 1000 ⁽⁴⁾ /1000 ⁽⁴⁾ | 1250 ⁽⁴⁾ /1250 ⁽⁴⁾ | 1250 ⁽⁴⁾ /1600 ⁽⁴⁾ | 1250 ⁽⁴⁾ /1250 ⁽⁴⁾ | 1250 ⁽⁴⁾ /1250 ⁽⁴⁾ | 1250 ⁽⁴⁾ /1250 ⁽⁴⁾ |
| | DC-22 A/B ⁽¹⁾ | 500V DC | (A) 125 ⁽⁴⁾ /125 ⁽⁴⁾ | 200 ⁽⁴⁾ /200 ⁽⁴⁾ | 315 ⁽⁴⁾ /400 ⁽⁴⁾ | 500 ⁽⁴⁾ /500 ⁽⁴⁾ | 800 ⁽⁴⁾ /800 ⁽⁴⁾ | 1000 ⁽⁴⁾ /1000 ⁽⁴⁾ | 1250 ⁽⁴⁾ /1250 ⁽⁴⁾ | 1250 ⁽⁴⁾ /1250 ⁽⁴⁾ | 1250 ⁽⁴⁾ /1250 ⁽⁴⁾ | 1250 ⁽⁴⁾ /1250 ⁽⁴⁾ | 1250 ⁽⁴⁾ /1250 ⁽⁴⁾ |
| DC-23 A/B ⁽¹⁾ | 500V DC | (A) 125 ⁽⁴⁾ /125 ⁽⁴⁾ | 200 ⁽⁴⁾ /200 ⁽⁴⁾ | 315 ⁽⁴⁾ /400 ⁽⁴⁾ | 500 ⁽⁴⁾ /500 ⁽⁴⁾ | 800 ⁽⁴⁾ /800 ⁽⁴⁾ | 1000 ⁽⁴⁾ /1000 ⁽⁴⁾ | 1250 ⁽⁴⁾ /1250 ⁽⁴⁾ | 1250 ⁽⁴⁾ /1250 ⁽⁴⁾ | 1000 ⁽⁴⁾ /1000 ⁽⁴⁾ | 1000 ⁽⁴⁾ /1000 ⁽⁴⁾ | 1000 ⁽⁴⁾ /1000 ⁽⁴⁾ | |
| Nazivna moč AC 23 ^{(1) (5)} | 415V AC | (kW) | 80/80 | 132/132 | 220/220 | 280/280 | 450/450 | 560/560 | 710/710 | 710/710 | 710/710 | 710/710 | 710/710 |
| Nazivna reaktivna moč ⁽⁵⁾ | 400 V | (kVAr) | 75 | 115 | 185 | 290 | 365 | 460 | - | - | - | - | - |
| Kratkostični vzdržni tok I _{cw} | 1 s. | (kA) | 7 | 9 | 13 | 13 | 35 | 35 | 35 | 50 | 50 | 50 | 50 |
| | 0,25 s. | (kA) | 11,9 | 15,3 | 26 | 26 | 73,5 | 73,5 | 73,5 | 75 | 80 | 80 | 80 |
| Nazivni kratkostični tok predvarovalke | | | | | | | | | | | | | |
| Predvarovalka ⁽⁶⁾ | | (A) | 160 | 250 | 400 | 630 | 800 | 1000 | 1250 | 2x800 | 2x1000 | 2x1250 | - |
| Kratkostični tok - efektivna vrednost | | (kA) | 100 | 50 | 100 | 70 | 50 | 100 | 100 | 100 | 100 | 100 | - |
| V primeru zaščite z odklopnikom, mora biti zagotovljen izklop prej kot v 0,3 sekundah. | | | | | | | | | | | | | |
| Kratkotrajni vzdržni tok I _{cw} | 0,3 s. | (kA) | 15 | 17 | 25 | 25 | 50 | 65 | 65 | 100 | 100 | 100 | 100 |
| Povezava | | | | | | | | | | | | | |
| Minimalni presek Cu vodnika | mm ² | | 50 | 95 | 185 | 2x150 | 2x185 | 2x240 | - | - | - | - | - |
| Maksimalni presek Cu vodnika | mm ² | | 95 | 150 | 240 | 2x300 | 2x300 | 4x185 | 4x185 | 4x185 | - | - | - |
| Minimalni presek Cu zbiralnic | mm | | - | - | - | 2x30x5 | 2x40x5 | 2x50x5 | 2x60x5 | 2x80x5 | 3x100x5 | 4x100x5 | 4x100x5 |
| Maksimalna širina Cu zbiralnic | mm | | 25 | 32 | 40 | 50 | 63 | 63 | 63 | 100 | 100 | 100 | 100 |
| Pritezni moment | Nm | | 9/- | 20/- | 20/- | 20/- | 40/45 | 40/45 | 40/45 | 40/45 | 40/45 | 40/- | 40/- |
| Navor potreben za upravljanje stikala | Nm | | 6,5 | 10 | 14,5 | 14,5 | 37 | 37 | 37 | 56 | 75 | 75 | 75 |
| Življenjska doba (število operacij) | cikli | | 10 000 | 10 000 | 10 000 | 10 000 | 3 000 | 3 000 | 3 000 | 4 000 | 3 000 | 3 000 | 3 000 |
| Poraba (disipacija) | W/pol | | 3 | 5,8 | 10,8 | 30,9 | 39,7 | 42 | 80 | 122 | 140 | 205 | 340 |

⁽¹⁾ - Oznaka A = pogosta uporaba, Oznaka B = manj pogosta uporaba

⁽²⁾ - S prekritjem ali fazno bariero

⁽³⁾ - 3 polno stikalo z 2 poloma v seriji za „+“ in 1 pol za „-“.

⁽⁴⁾ - 4 polno stikalo z 2 poloma v seriji za vsako polariteto.

⁽⁵⁾ - Vrednost podana samo informativno

⁽⁶⁾ - Pri nazivni delovni napetosti U_e = 415 VAC.

Tehnični podatki

Tehnični podatki (IEC 60947-3)

| Tip | | | LBSCD 200 | LBSCD 315 | LBSCD 400 | | | |
|--|--------------------------------------|---------|-----------|--|-----------|--|---------|--|
| Nazivni tok | (I _n) | (A) | 200 | 315 | 400 | | | |
| Nazivna izolacijska napetost | (U) | (V) | 800 | 800 | 800 | | | |
| Impulzna vzdržna napetost | (U _{imp}) | (kV) | 8 | 8 | 8 | | | |
| Nazivni termični tok 40°C | (I _{th}) | (A) | 200 | 315 | 400 | | | |
| Nazivni delovni tok (I _c) | AC-21 A/B ⁽¹⁾ | 400V AC | (A) | 200/200 | (A) | 315/315 | (A) | 400/400 |
| | AC-22 A/B ⁽¹⁾ | 400V AC | (A) | 200/200 | (A) | 315/315 | (A) | 400/400 |
| | AC-23 A/B ⁽¹⁾ | 400V AC | (A) | 160/160 | (A) | 250/250 | (A) | 250/250 |
| | AC-21 A/B ⁽¹⁾ | 500V AC | (A) | 160/160 | (A) | 250/250 | (A) | 250/250 |
| | AC-22 A/B ⁽¹⁾ | 500V AC | (A) | 125/125 | (A) | 250/250 | (A) | 250/250 |
| | AC-23 A/B ⁽¹⁾ | 500V AC | (A) | 100/100 | (A) | 200/250 | (A) | 200/250 |
| | AC-20 A/B ⁽¹⁾ | 690V AC | (A) | 200/200 | (A) | 315/315 | (A) | 400/400 |
| | AC-21 A/B ⁽¹⁾ | 690V AC | (A) | 160/160 | (A) | 200/250 | (A) | 200/250 |
| | AC-22 A/B ⁽¹⁾ | 690V AC | (A) | 125/125 | (A) | 125/160 | (A) | 125/160 |
| | AC-23 A/B ⁽¹⁾ | 690V AC | (A) | 63/80 | (A) | 100/125 | (A) | 100/125 |
| | DC-20 A/B ⁽¹⁾ | 220V DC | (A) | 200/200 | (A) | 315/315 | (A) | 400/400 |
| | DC-21 A/B ⁽¹⁾ | 220V DC | (A) | 160/160 | (A) | 250/250 | (A) | 250/250 |
| | DC-22 A/B ⁽¹⁾ | 220V DC | (A) | 160/160 | (A) | 250/250 | (A) | 250/250 |
| | DC-23 A/B ⁽¹⁾ | 220V DC | (A) | 125/125 | (A) | 200/200 | (A) | 200/200 |
| | DC-20 A/B ⁽¹⁾ | 400V DC | (A) | 200/200 | (A) | 315/315 | (A) | 400/400 |
| | DC-21 A/B ⁽¹⁾ | 400V DC | (A) | 160/160 | (A) | 250/250 | (A) | 250/250 |
| | DC-22 A/B ⁽¹⁾ | 400V DC | (A) | 125 ⁽³⁾ /125 ⁽³⁾ | (A) | 200 ⁽³⁾ /200 ⁽³⁾ | (A) | 200 ⁽³⁾ /200 ⁽³⁾ |
| | DC-23 A/B ⁽¹⁾ | 400V DC | (A) | 125 ⁽³⁾ /125 ⁽³⁾ | (A) | 200 ⁽³⁾ /200 ⁽³⁾ | (A) | 200 ⁽³⁾ /200 ⁽³⁾ |
| | Nazivna moč AC 23 ^{(1) (5)} | 400V AC | (kW) | 80/80 | (kW) | 132/132 | (kW) | 132/132 |
| | | 500V AC | (kW) | 63/63 | (kW) | 140/160 | (kW) | 140/160 |
| 690V AC | | (kW) | 55/75 | (kW) | 150/185 | (kW) | 150/185 | |
| Nazivna reaktivna moč ⁽⁵⁾ | 400V AC | (kVAr) | 75 | (kVAr) | 115 | (kVAr) | 145 | |
| Nazivni kratkostični tok predvarovalke | | | | | | | | |
| Predvarovalka ⁽⁶⁾ | | (A) | 200 | (A) | 315 | (A) | 400 | |
| Kratkostični tok - efektivna vrednost | | (kA) | 50 | (kA) | 30 | (kA) | 18 | |
| Short-circuit operation | | | | | | | | |
| Kratkotrajni vzdržni tok I _{cw} | 1 s | (kA) | 7 | (kA) | 9 | (kA) | 9 | |
| Dynamic short-circuit withstand current | | (kA) | 18 | (kA) | 23 | (kA) | 23 | |
| Povezava | | | | | | | | |
| Minimalni presek Cu vodnika | mm ² | | 50 | | 95 | | 185 | |
| Maksimalni presek Cu vodnika | mm ² | | 95 | | 185 | | 240 | |
| Minimalni presek Cu zbiralnic | mm | | - | | - | | - | |
| Maksimalna širina Cu zbiralnic | mm | | 25 | | 32 | | 32 | |
| Pritezni moment | Nm | | 9 | | 20 | | 20 | |
| Navor potreben za upravljanje stikala | Nm | | 6,5 | | 10 | | 14,5 | |
| Življenjska doba (število operacij) | cikli | | 10 000 | | 10 000 | | 5 000 | |

⁽¹⁾ - Oznaka A = pogosta uporaba, Oznaka B = manj pogosta uporaba

⁽²⁾ - S prekritjem ali fazno bariero

⁽³⁾ - 3 polno stikalo z 2 poloma v seriji za „+“ in 1 pol za „-“.

⁽⁴⁾ - 4 polno stikalo z 2 poloma v seriji za vsako polariteto.

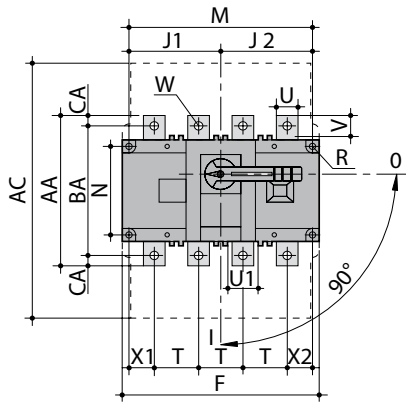
⁽⁵⁾ - Vrednost podana samo informativno

⁽⁶⁾ - Pri nazivni delovni napetosti U_e = 415 VAC.

Dimenzije

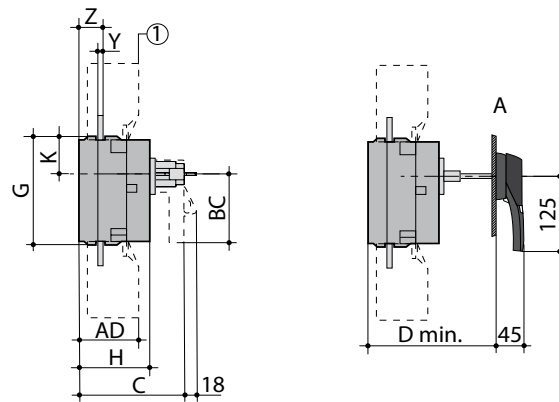
LBS 160 - LBS 630
LBS CD

Upravljanje s prednje strani
Pogled spredaj



I. Prekritje

Zunanje upravljanje s prednje strani
Stranski pogled

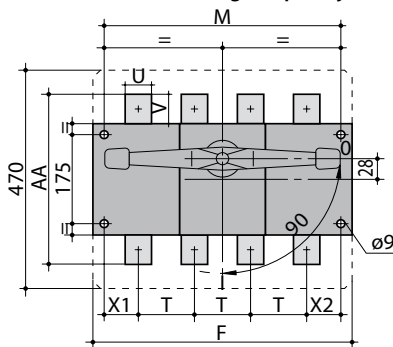


A. Tip ročice: LBS-EH630

| Območje (A) | Celotna dimenzija (mm) | | Prekritje, (mm) | | Stikalo, (mm) | | | | | | | | Montaža stikala, (mm) | | | | | Povezava, (mm) | | | | | | | | | | | | |
|----------------------------|------------------------|-------|-----------------|----|---------------|--------|-----|-----|---------|---------|-----|------|-----------------------|--------|--------|-----|-----|----------------|----------|------|------------|----------|---------|---------|------|-----|------|------------|------------|----------|
| | C | D min | AC | AD | F (3p) | F (4p) | G | H | J1 (3p) | J1 (4p) | J2 | K | BC | M (3p) | M (4p) | N | R | T | U | U1 | V | W | X1 (3p) | X1 (4p) | X2 | Y | Z | AA | BA | CA |
| 160, CD 200 | | | 235 | 50 | 140 | 170 | 93 | 65 | 45 | 75 | 75 | 31.5 | 80 | 120 | 150 | 65 | 5.5 | 36 | 20 | 20.5 | 25 | 9 | 28 | 22 | 20 | 3.5 | 20.5 | 135 | 115 | 10 |
| 250, CD 315, 115 CD 400 | 125 | | 280 | 60 | 180 | 230 | 108 | 75 | 55 | 105 | 105 | 34 | 115 | 160 | 210 | 80 | 5.5 | 50 | 20 | 25.5 | 21.5 | 11 | 33 | 33 | 27 | 3.5 | 22.5 | 160 | 130 | 15 |
| 400 630 | 160 | 165 | 401 | 89 | 230 | 290 | 170 | 110 | 75 | 135 | 135 | 55 | 115 | 210 | 270 | 140 | 7 | 65 | 32 45 | 45.5 | 29 41.5 | 11 13 | 42.5 | 37.5 | 37.5 | 5 | 36 | 235 260 | 205 220 | 15 20 |

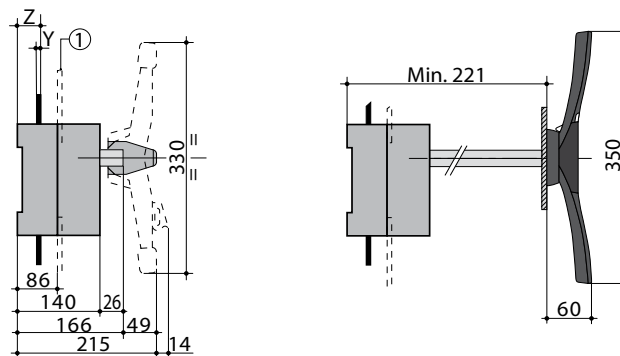
LBS 800 - LBS 1600

Upravljanje s prednje strani
Pogled spredaj



I. Prekritje

Zunanje upravljanje s prednje strani
Stranski pogled



B. Tip ročice: LBS-EH1600

| Območje (A) | Stikalo, (mm) | | Montaža stikala, (mm) | | Povezava, (mm) | | | | | | | |
|----------------|---------------|--------|-----------------------|--------|----------------|----|------|---|------|------|------|-----|
| | F (3p) | F (4p) | M (3p) | M (4p) | T | U | V | Y | X1 | X2 | Z | AA |
| 800 - 1000 | 280 | 360 | 255 | 335 | 80 | 50 | 60.5 | 7 | 47.5 | 47.5 | 46.5 | 321 |
| 1250 | | | | | | 60 | 65 | | | | | 330 |
| 1600 | 372 | 492 | 347 | 467 | 120 | 90 | 44 | 8 | 53.5 | 53.5 | 47.5 | 288 |

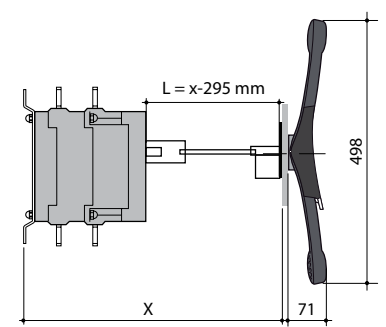
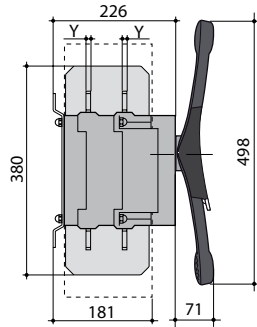
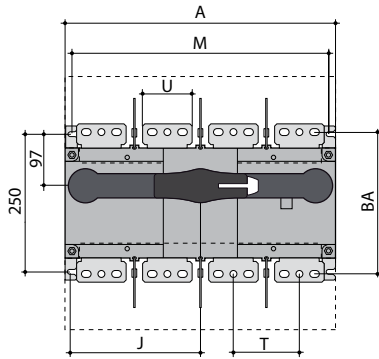
LBS 2000 - LBS 3200

Upravljanje s prednje strani

Zunanje upravljanje s prednje strani

Pogled spredaj

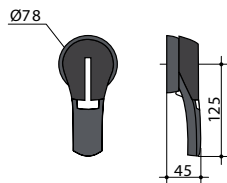
Stranski pogled



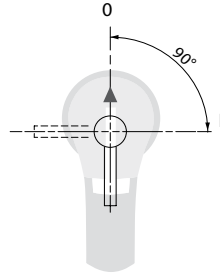
Tip ročice: LBS-EH3200

| Območje (A) | Celotna dimenzija, (mm) | | Stikalo, (mm) | | Montaža stikala, (mm) | | Povezava, (mm) | | | |
|----------------|-------------------------|-----------|---------------|-----------|-----------------------|-----------|----------------|----|---|-----|
| | A (3p) | A (4p) | J (3p) | J (4p) | M (3p) | M (4p) | T | U | Y | BA |
| 2000-3200 | 372 | 492 | 173.5 | 233.5 | 347 | 367 | 120 | 90 | 8 | 258 |

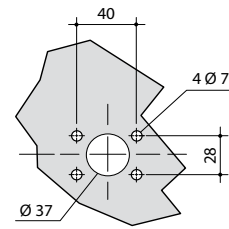
Tip ročice LBS-EH630



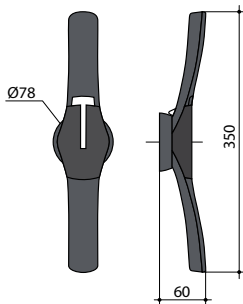
Upravljanje s prednje strani



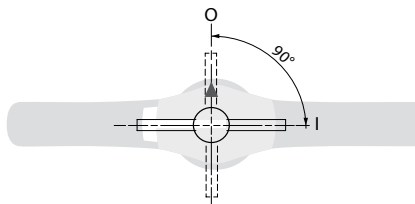
Izvrtnine za montažo zunanje ročice



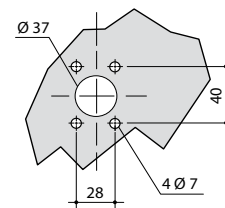
Tip ročice LBS-EH1600



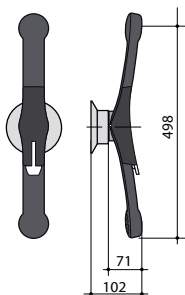
Upravljanje s prednje strani



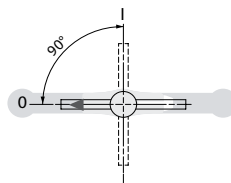
Izvrtnine za montažo zunanje ročice



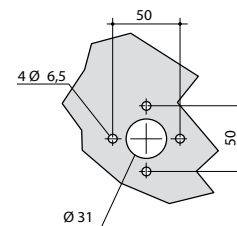
Tip ročice LBS-EH3200



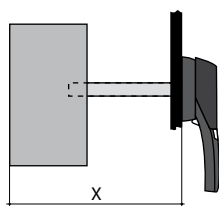
Upravljanje s prednje strani



Izvrtnine za montažo zunanje ročice

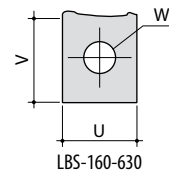


| Območje (A) | Dimenzija X (mm) | Dolžina osi (mm) |
|---------------|------------------|------------------|
| LBS 160 | 125 - 250 | 200 |
| | 125 - 370 | 320 |
| | 125 - 550 | 500 |
| LBS 250 | 135 - 265 | 200 |
| | 135 - 385 | 320 |
| | 135 - 565 | 500 |
| LBS 400-630 | 165 - 295 | 200 |
| | 165 - 415 | 320 |
| | 165 - 595 | 500 |
| LBS 800-1600 | 221 - 343 | 200 |
| | 221 - 463 | 320 |
| | 221 - 543 | 400 |
| LBS 2000-3200 | 415 - 570 | 200 |
| | 415 - 690 | 320 |
| | 415 - 820 | 450 |

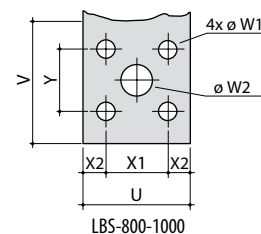


| Območje (A) | U, (mm) | V, (mm) | W, (mm) |
|-------------|---------|---------|---------|
| 160 | 20 | 25 | 9 |
| 250 | 25 | 21.5 | 11 |
| 400 | 32 | 29 | 11 |
| 630 | 45 | 41.5 | 13 |

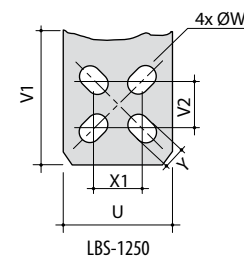
Dimenzije priključkov



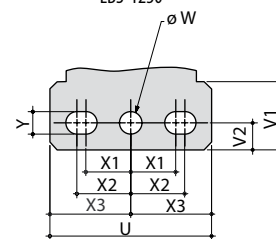
| Območje (A) | U, (mm) | V, (mm) | W1, (mm) | W2, (mm) | X1, (mm) | X2, (mm) | Y, (mm) |
|-------------|---------|---------|----------|----------|----------|----------|---------|
| 800 - 1000 | 50 | 60.5 | 9 | 16 | 28.5 | 11 | 33 |



| Območje (A) | U, (mm) | V1, (mm) | V2, (mm) | W, (mm) | X1, (mm) | Y, (mm) |
|-------------|---------|----------|----------|---------|----------|---------|
| 1250 | 60 | 65 | 28.5 | 16 | 28.5 | 11 |



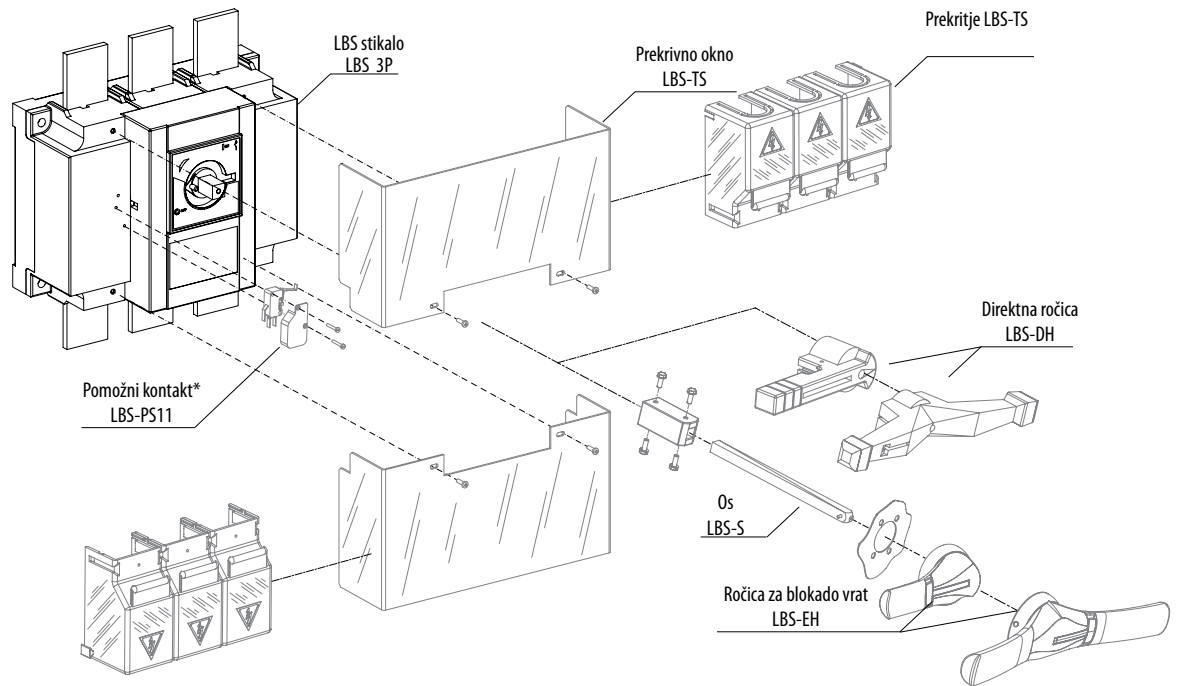
| Območje (A) | U, (mm) | V1, (mm) | V2, (mm) | W, (mm) | X1, (mm) | X2, (mm) | X3, (mm) | Y, (mm) |
|-------------|---------|----------|----------|---------|----------|----------|----------|---------|
| 1600-3200 | 90 | 35.8 | 15 | 12.5 | 25 | 30 | 45 | 12.5 |



LBS-PS11 Pomožni kontakt (change over NO/NC)

| Območje (A) | Tip kontakta | Nazivni tok nominal (A) | Nazivni delovni tok I _e (A) | | | | | | | | | |
|-------------|--------------|-------------------------|--|----------|----------|----------|---------|-------|-------|---------|-------|-------|
| | | | 230 V AC | | 400 V AC | | 24 V DC | | | 48 V DC | | |
| | | | AC-12 | AC-13/15 | AC-12 | AC-13/15 | DC-12 | DC-13 | DC-14 | DC-12 | DC-13 | DC-14 |
| 160-3200 | CO | 16 | 16 | 4 | 12 | 3 | 2,5 | 2,5 | 1 | 2,5 | 1,2 | 0,2 |

Nameščanje pripomočkov



*Na stikalo se lahko prigradi le en pomožni kontakt

Bremenska ločilna preklopna stikala LBS..CO

Tehnični podatki (IEC 60947-3, IEC 60947-6-1)

| Tip | | | LBS 160 | LBS 250 | LBS 400 | LBS 630 | LBS 800 | LBS 1000 | LBS 1250 | LBS 1600 | LBS 2000 | LBS 2500 | LBS 3200 |
|---|--------------------------|-------------|---------|---------|---------|---------|---------|----------|----------|----------|----------|----------|----------|
| Nazivni tok | (I _n) | | 160A | 250A | 400A | 630A | 800A | 1000A | 1250A | 1600A | 2000A | 2500A | 3200A |
| Nazivna izolacijska napetost | (U _i) | (V) | 800 | 1000 | 1000 | 1000 | 1000 | 1000 | 1000 | 1000 | 1000 | 1000 | 1000 |
| Impulzna vzdržna napetost | (U _{imp}) | (kV) | 8 | 12 | 12 | 12 | 12 | 12 | 12 | 12 | 12 | 12 | 12 |
| Nazivni termični tok 40°C | (I _{th}) | (A) | 160 | 250 | 400 | 630 | 800 | 1000 | 1250 | 1600 | 2000 | 2500 | 3200 |
| Nazivni delovni tok (I _n) IEC 60947-3 | AC-20 A/B | 415V AC (A) | 160 | 250 | 400 | 630 | 800 | 1000 | 1250 | 1600 | 2000 | 2500 | 3200 |
| | AC-21 A/B | 415V AC (A) | | | | | | | | | | | |
| | AC-22 A/B | 415V AC (A) | | | | | | | | | | | |
| | AC-23 A/B | 415V AC (A) | | | | | | | | | | | |
| | AC-20 A/B | 500V AC (A) | | | | | | | | | | | |
| | AC-21 A/B | 500V AC (A) | | | | | | | | | | | |
| | AC-22 A/B | 500V AC (A) | 200/250 | 200/400 | 500 | 630 | 800 | 1000 | - | - | - | | |
| | AC-23 A/B | 500V AC (A) | 80 | 200 | 200 | 400 | 400 | 630 | 800 | 1000 | - | - | - |
| | AC-20 A/B | 690V AC (A) | 160 | 250 | 400 | 630 | 800 | 1000 | 1250 | 1600 | 2000 | 2500 | 3200 |
| | AC-21 A/B | 690V AC (A) | | 200 | 200 | 500 | | | | | | | |
| | AC-22 A/B | 690V AC (A) | 125 | 160 | 160 | 400 | 630 | 800 | 1000 | 1000 | - | - | - |
| | AC-23 A/B | 690V AC (A) | 63/80 | 125 | 125 | | 400 | 630 | 800 | 1000 | 1000 | - | - |
| | DC-20 A/B ⁽¹⁾ | 220V DC (A) | 160 | 250 | 400 | 630 | 800 | 1000 | 1250 | 1600 | 2000 | 2500 | 3200 |
| | DC-21 A/B ⁽¹⁾ | 220V DC (A) | | | 250 | | | | | | | | |
| | DC-22 A/B ⁽¹⁾ | 220V DC (A) | | | 250 | | | | | | | | |
| | DC-23 A/B ⁽¹⁾ | 220V DC (A) | 125 | 200 | 200 | 630 | 800 | 1000 | 1250 | 1600 | 2000 | 2500 | 3200 |
| | DC-20 A/B ⁽¹⁾ | 440V DC (A) | 160 | 250 | 400 | | | | | | | | |
| | DC-21 A/B ⁽¹⁾ | 440V DC (A) | 125 | 200 | 200 | 500 | 800 | 1000 | 1250 | 1600 | 2000 | 2500 | 3200 |
| DC-22 A/B ⁽¹⁾ | 440V DC (A) | | | | | | | | | | | | |
| DC-23 A/B ⁽¹⁾ | 440V DC (A) | 125 | 200 | 200 | 500 | 800 | 1000 | 1250 | 1600 | 2000 | 2500 | 3200 | |
| Nazivni delovni tok (I _n) IEC 60947-6-1 | AC-31 A/B | 415V AC (A) | 160 | 250 | 400 | 630 | 800 | 1000 | 1250 | 1600 | 2000 | 2500 | 3200 |
| | AC-32 A/B | 415V AC (A) | | 200 | 400 | 500 | 800 | 1000 | 1250 | 1600 | 2000 | 2000 | 2000 |
| | AC-33 A/B | 415V AC (A) | | 200 | 200 | 400 | 800 | 800 | 800 | 1000 | 1250 | 1250 | 1250 |
| Kratkostični vzdržni tok I _{cw} 690 V AC | 1 s. ⁽⁴⁾ | (kA) | 7 | 8 | 8 | 10 | 26 | 35 | 35 | 50 | 50 | 50 | 50 |
| | 0,25 s. | (kA) | 11,9 | 22 | 22 | 17 | 48 | 73,5 | 73,5 | 110 | 110 | 110 | 110 |
| I _{cw} 415 V AC po IEC 60947-6-1 | 0,06 s. ⁽⁵⁾ | (kA) | | 10 | 10 | 12,6 | 16 | 20 | 25 | 32 | 40 | 50 | 50 |
| Nazivna moč AC 23 ⁽²⁾ | (400V) | (kW) | 80 | 132 | 280 | 450 | 450 | 560 | 710 | 710 | 710 | - | - |
| | (690V) | (kW) | 55/75 | 90/110 | 150/185 | 185/220 | 185/220 | 475 | 475 | 750 | 750 | - | - |
| Nazivna reaktivna moč | 400 V | (kVAr) | 75 | 115 | 185 | 290 | 365 | 460 | 575 | - | - | - | - |
| Nazivni kratkostični tok predvarovalke, 690 V AC | | | | | | | | | | | | | |
| Predvarovalka | | (A) | 160 | 250 | 400 | 630 | 800 | 1000 | 1250 | 2x800 | - | - | - |
| Kratkostični tok - efektivna vrednost | | (kA) | 100 | 50 | 50 | 50 | 50 | 100 | 100 | 100 | 100 | 100 | - |
| V primeru zaščite z odklopnikom, mora biti zagotovljen izklop prej kot v 0,3 sekundah. ⁽³⁾ | | | | | | | | | | | | | |
| Kratkotrajni vzdržni tok I _{cw} | 0,3 s. | (kA) | 12 | 15 | 15 | 17 | 47 | 64 | 64 | 78 | 78 | 78 | 78 |
| Povezava | | | | | | | | | | | | | |
| Minimalni presek Cu vodnika | mm ² | | 50 | 95 | 185 | 2x150 | 2x185 | 2x240 | - | - | - | - | - |
| Maksimalni presek Cu vodnika | mm ² | | 95 | 150 | 240 | 2x300 | 2x300 | 4x185 | 4x185 | 4x185 | - | - | - |
| Minimalni presek Cu zbiralnic | mm | | - | - | - | 2x30x5 | 2x40x5 | 2x50x5 | 2x60x5 | 2x80x5 | 2x100x10 | 2x100x10 | 4x100x10 |
| Maksimalna širina Cu zbiralnic (Cu) | mm | | 25 | 32 | 32 | 50 | 63 | 63 | 63 | 100 | 100 | 100 | 100 |
| Pritezni moment | Nm | | 9/13 | 20/26 | 20/26 | 20/26 | 20/26 | 20/26 | 20/26 | 40/45 | 40/45 | 40/45 | 40/45 |
| Življenjska doba (število operacij) | cikli | | 10 000 | 8 000 | 5 000 | 5 000 | 4 000 | 4 000 | 4 000 | 3 000 | 3 000 | 3 000 | 3 000 |
| Poraba (disipacija) | W/pol | | 3,2 | 6 | 15,5 | 35 | 40 | 52,2 | 80 | 95 | - | - | - |

Oznaka A = pogosta uporaba

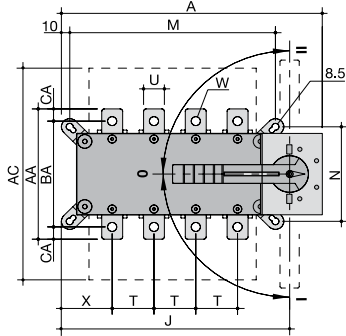
Oznaka B = manj pogosta uporaba

⁽¹⁾ 3 polno stikalo z 2 poloma v seriji za „+“ in 1 pol za „-“, 4 polno stikalo z 2 poloma v seriji za vsako polariteto.⁽²⁾ Vrednost podana samo informativno⁽³⁾ Vrednost velja za koordinacijo z odklopnikom, ki se lahko sproži prej kot v 0,3s.⁽⁴⁾ Podatki pri 415 VAC⁽⁵⁾ Podatki pri 30 ms

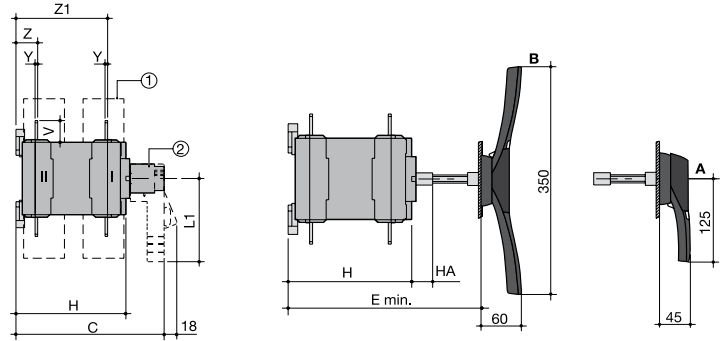
Dimenzije

LBS 160 CO - LBS 1600 CO 3/4 p

Upravljanje s prednje strani
Pogled spredaj



Zunanje upravljanje s prednje strani
Stranski pogled



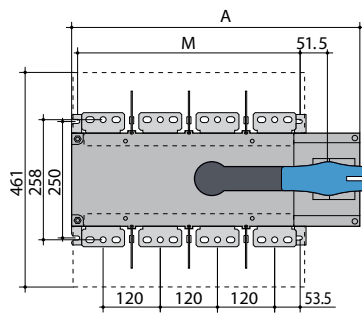
- A. Tip ročice LBS-EH630 CO za zunanje upravljanje:
160 do 630 A
- B. Tip ročice LBS-EH1600 CO za zunanje upravljanje:
800 do 1600 A

- I. Prekritje
- II. Upravljanje z direktno ročico:
- L1 = 140 mm: 160 do 630 A;
- L1 = 210 mm: 800 do 1600 A;

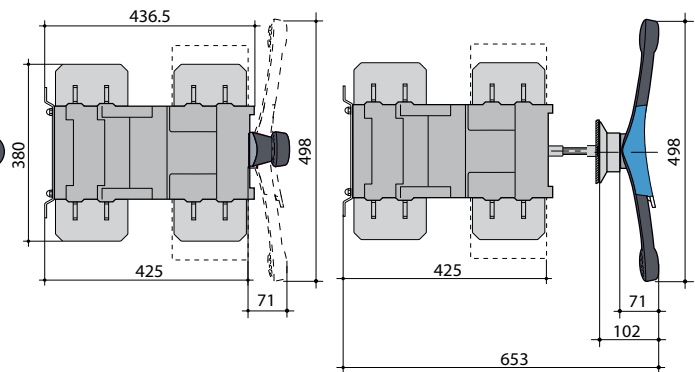
| Območje (A) | Celotna dimenzija, (mm) | | | | | Prekritje, (mm) | Stikalo, (mm) | | | | | Montaža stikala, (mm) | | | Povezava, (mm) | | | | | | | | | | |
|----------------|-------------------------|-----------|-----|---------|-----|--------------------|---------------|-------|-----------|-----------|-----------|--------------------------|-----|----|----------------|--------|------|-----------|-----------|------|-------|-----|------|----|----|
| | A (3p) | A (4p) | C | Emin | AC | | H | HA | J (3p) | J (4p) | M (3p) | M (4p) | N | T | U | V | W | X (3p) | X (4p) | Y | Z | Z1 | AA | BA | CA |
| 160 | 221 | 251 | 218 | 208-436 | 235 | 148 | 25 | 182 | 212 | 156 | 186 | 101 | 36 | 20 | 25 | 8.5 | 56 | 50 | 3.5 | 28 | 124 | 135 | 115 | 10 | |
| 250 | 262 | 312 | 218 | 208-436 | 280 | 148 | 25 | 223 | 273 | 196 | 246 | 116 | 50 | 25 | 30 | 11 | 61 | 61 | 3.5 | 30 | 124 | 160 | 130 | 15 | |
| 400 | 262 | 312 | 218 | 208-436 | 280 | 148 | 25 | 223 | 273 | 196 | 246 | 116 | 50 | 35 | 35 | 11 | 61 | 61 | 3.5 | 30 | 124 | 170 | 140 | 15 | |
| 630 | 319 | 379 | 295 | 285-513 | 400 | 225 | 25 | 272 | 332 | 246 | 306 | 176 | 65 | 45 | 50 | 13 | 70.5 | 65.5 | 5 | 43 | 180 | 260 | 220 | 20 | |
| 800 | 386 | 466 | 375 | 425-577 | 459 | 298 | 29 | 306.5 | 386.5 | 255 | 336 | 250 | 80 | 50 | 60.5 | 15 | 48 | 48 | 7 | 66.5 | 253.5 | 321 | 26.5 | | |
| 1000 | 386 | 466 | 375 | 425-577 | 459 | 298 | 29 | 306.5 | 386.5 | 255 | 336 | 250 | 80 | 50 | 60.5 | 15 | 48 | 48 | 7 | 66.5 | 253.5 | 321 | 26.5 | | |
| 1250 | 386 | 466 | 375 | 425-577 | 459 | 298 | 29 | 306.5 | 386.5 | 255 | 336 | 250 | 80 | 60 | 65 | 16x11 | 48 | 48 | 7 | 66.5 | 255.5 | 330 | 29.5 | | |
| 1600 | 478 | 598 | 375 | 425-577 | 461 | 298 | 29 | 388.5 | 518.5 | 347 | 467 | 250 | 120 | 90 | 43.5 | 12.5x5 | 54 | 54 | 8 | 66.5 | 255.5 | 288 | 15 | | |

LBS 2000 CO - LBS 3200 CO 3/4 P

Upravljanje s prednje strani
Pogled spredaj

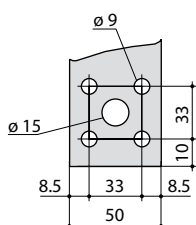


Stranski pogled

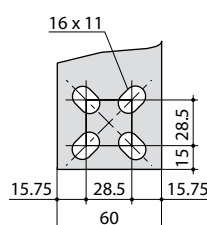


| Območje (A) | A, (mm) (3p) | A, (mm) (4p) | M, (mm) (3p) | M, (mm) (4p) |
|----------------|-----------------|-----------------|-----------------|-----------------|
| 2000-3200 | 478 | 598 | 347 | 467 |

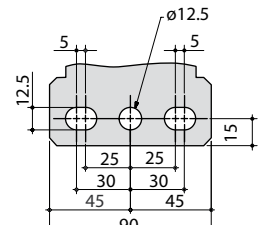
LBS 800 3/4 P CO



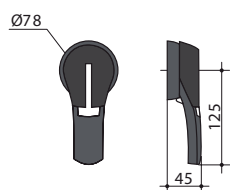
Priključne sponke
LBS 1250 3/4 P CO



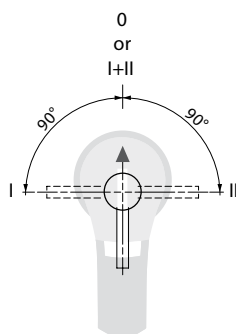
LBS 1600 - 3200 3/4 P CO



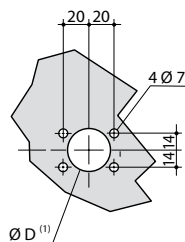
Tip ročice LBS-EH630 CO
za LBS 160 - 630 3/4P CO



Upravljanje s prednje strani

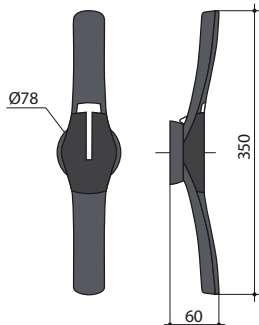


Izvrtnine za montažo zunanje ročice

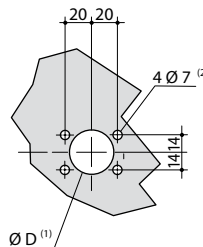
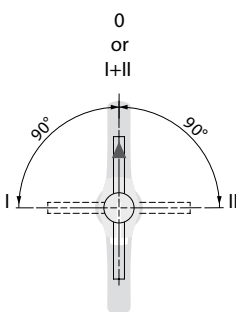


(1) Ø31 do Ø37: montaža z vijaki, Ø37: montaža z pritrdilnimi nastavki

Tip ročice LBS-EH1600 CO
za LBS 800 - 1600 3/4P CO

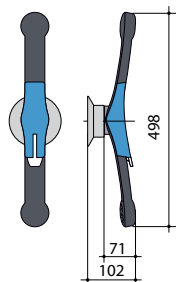


Upravljanje s prednje strani

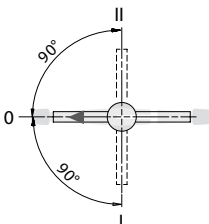


(1) Ø31 do Ø37: montaža z vijaki Ø37: front montaža z pritrdilnimi nastavki
(2) Ø6 do Ø7: montaža z pritrdilnimi nastavki

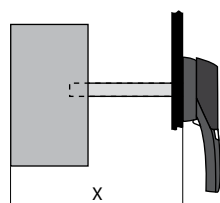
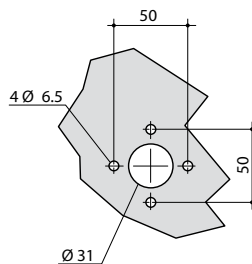
Tip ročice LBS-EH3200 CO
za LBS 2000 - 3200 3/4P CO



Upravljanje s prednje strani

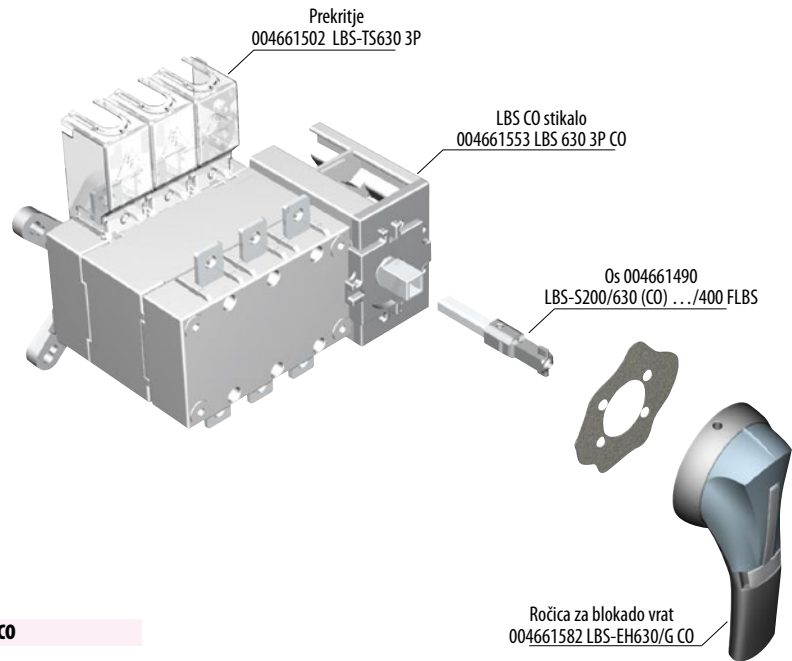


Izvrtnine za montažo zunanje ročice



| Območje (A) | Dimenzija X (mm) | Length (mm) |
|-------------|------------------|-------------|
| 160 - 400 | 210 - 310 | 200 |
| | 210 - 430 | 320 |
| 500 - 630 | 280 - 390 | 200 |
| | 280 - 510 | 320 |
| 800 - 1800 | 425 - 577 | 200 |
| | 425 - 697 | 320 |
| | 653 - 803 | 320 |
| 2000 - 3200 | 653 - 923 | 320 |
| | 653 - 1053 | 450 |

Nameščanje pripomočkov

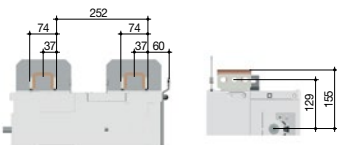
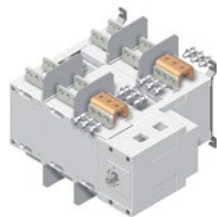


Povezava LBS 2000-3200A CO

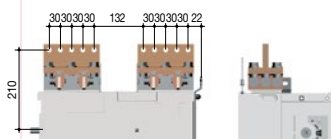
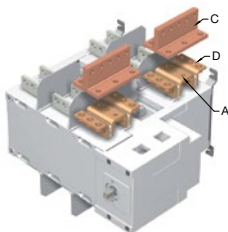
Uporaba omogoča:

- Povezavo med dvema priključkoma na istem polu pri stikalih 2000 do 3200A. (Slika 1 and Slika 2)
- Zgornja ali spodnja prevezava polov (bridging). (Slika 3).

Pri stikalih 3200A je del A že nameščen, ostalo je potrebno naročiti posebej.



Slika 1

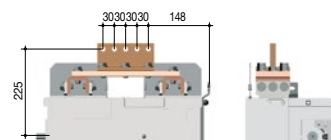
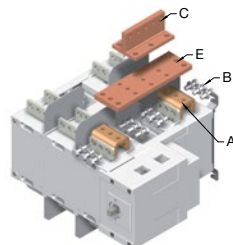


Slika 2

| Nazivni tok (A) | Piece | Količina, potrebna za posamezen pol ⁽¹⁾ | Šifra |
|-----------------|----------------------|--|-----------|
| 2000 - 2500 | Mostič part A | 2 | 004661597 |
| 2000 - 2500 | Set vijakov - part B | 2 | 004661598 |
| 3200 | Mostič part A | | vključeno |
| 3200 | Set vijakov - part B | 2 | 004661598 |

| Nazivni tok (A) | Piece | Količina, potrebna za posamezen pol ⁽¹⁾ | Šifra |
|-----------------|----------------------|--|-----------|
| 2000 - 2500 | Mostič part A | 2 | 004661597 |
| 2000 - 2500 | T piece - part C | 2 | 004661599 |
| 2000 - 2500 | Right angle - part D | 2 | 004661600 |
| 3200 | Mostič part A | | vključeno |
| 3200 | T piece - part C | 2 | 004661599 |
| 3200 | Right angle - part D | 2 | 004661600 |

| Nazivni tok (A) | Piece | Količina, potrebna za posamezen pol ⁽¹⁾ | Šifra |
|-----------------|----------------------|--|-----------|
| 2000 - 2500 | Mostič part A | 2 | 004661597 |
| 2000 - 2500 | Set vijakov - part B | 2 | 004661598 |
| 2000 - 2500 | Bar - piece E | 1 | 004661601 |
| 2000 - 2500 | T piece - part C | 1 | 004661599 |
| 3200 | Mostič part A | | vključeno |
| 3200 | Set vijakov - part B | 2 | 004661598 |
| 3200 | Bar - piece E | 1 | 004661602 |
| 3200 | T piece - part C | 1 | 004661599 |



Slika 3

Motorizirano preklopno bremensko ločilno stikalo MLBS..CO (1-0-2)

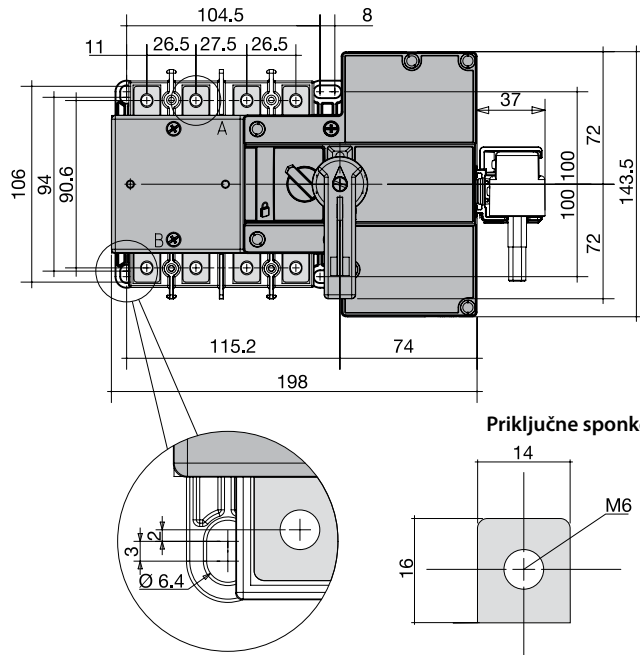
| Tehnični podatki (IEC 60947-3, IEC 60947-6-1) | | | | | |
|---|---------------------|---------|------------|-------------|-------------|
| Tip | | | MLBS 63 CO | MLBS 100 CO | MLBS 125 CO |
| Nazivni tok | (I _n) | (A) | 63A | 100A | 125A |
| Nazivna izolacijska napetost (močnostni del) | (U _i) | (V) | 800 | 800 | 800 |
| Nazivna izolacijska napetost (kontrolni del) | (U _i) | (V) | 300 | 300 | 300 |
| Impulzna vzdržna napetost (močnostni del) | (U _{imp}) | (kV) | 6 | 6 | 6 |
| Impulzna vzdržna napetost (kontrolni del) | (U _{imp}) | (kV) | 4 | 4 | 4 |
| Nazivni termični tok 40°C | (I _{th}) | (A) | 63 | 100 | 125 |
| Nazivni delovni tok (I _e) po IEC 60947-3 | AC-20A/B | 415V | (A) | | 125 |
| | AC-21A/B | 415V | (A) | 63 | 100 |
| | AC-22A/B | 415V | (A) | | 100/125 |
| | AC-23A/B | 415V | (A) | -/63 | -/63 |
| Nazivni delovni tok (I _e) po IEC 60947-6-1 | AC-31B | 415V | (A) | 63 | 100 |
| | AC-32B | 415V | (A) | 63 | 80 |
| Kratkostični vzdržni tok I _{cw} | | 1 s. | (kA) | 2,5 | 2,5 |
| | | 0,25 s. | (kA) | 4,5 | 4,5 |
| Nazivni kratkostični tok predvarovalke | | | | | |
| Predvarovalka | | (A) | 63 | 100 | 125 |
| Kratkostični tok - efektivna vrednost | | (kA) | 50 | 25 | 15 |
| V primeru zaščite z odklopnikom, mora biti zagotovljen izklop prej kot v 0,3 sekundah. ⁽¹⁾ | | | | | |
| Kratkotrajni vzdržni tok I _{cw} | | 0,3 s. | (kA) | 3,5 | 3,5 |
| Povezava | | | | | |
| Maksimalni presek Cu vodnika | mm ² | | 50 | 50 | 50 |
| Pritezni moment | Nm | | 1,2/3 | 1,2/3 | 1,2/3 |
| Čas potreben za preklop med stanji (standardna nastavitvev) | | | | | |
| 1-0 or 2-0 | (ms) | | 500 | 500 | 500 |
| 1-2 or 2-1 | (ms) | | 1000 | 1000 | 1000 |
| Minimalen čas prekinitve napajanja 1-2 minimum | (ms) | | 500 | 500 | 500 |
| Napajanje | | | | | |
| Napajanje 12 V DC min/max | (V) | | 9/15 | 9/15 | 9/15 |
| Napajanje 230 V AC min/max | (V) | | 160/310 | 160/310 | 160/310 |
| Control supply power poraba moči | | | | | |
| Napajanje 12 V DC prehodna/nazivna | (VA) | | 200/40 | 200/40 | 200/40 |
| Napajanje 230 V AC prehodna/nazivna | (VA) | | 200/40 | 200/40 | 200/40 |
| Življenjska doba (število operacij) | cikli | | 10 000 | 10 000 | 10 000 |
| Poraba (disipacija) | W/pol | | 1,7 | 4,5 | 6 |

⁽¹⁾ Vrednost velja za koordinacijo z odklopnikom, ki se lahko sproži prej kot v 0,3s.

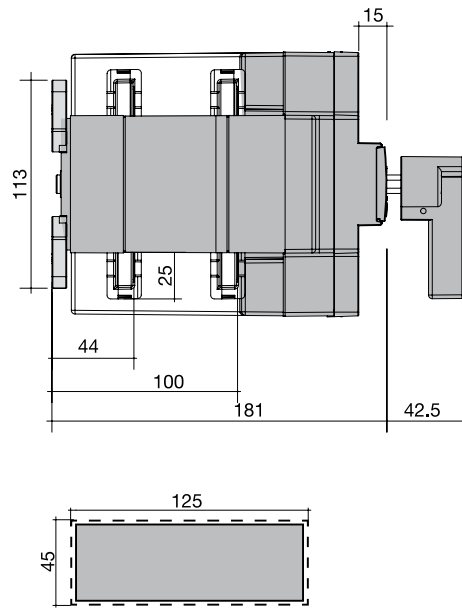
Dimenzije

MLBS 63 4P CO - MLBS 125 4P CO

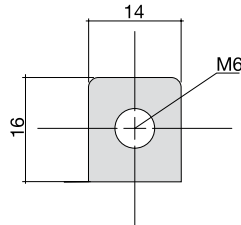
Pogled spredaj



Stranski pogled



Priključne sponke

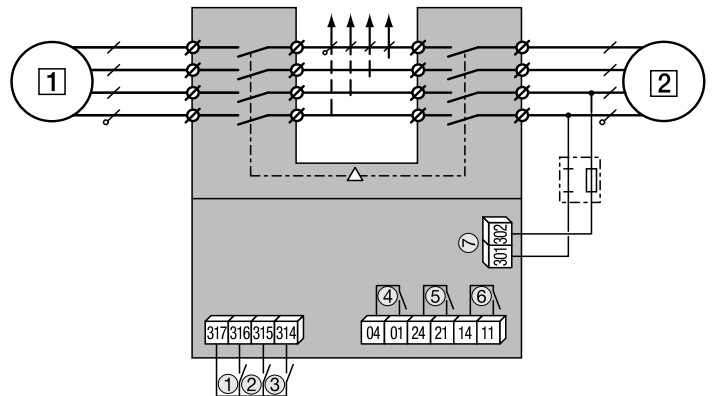


Napajanje MLBS 63 - MLBS125 4P CO 230VAC

- 1 - Primarni vir
- 2 - Sekundarni vir

- 1 - Pozicija 0 krmilni signal
- 2 - Pozicija I krmilni signal
- 3 - Pozicija II krmilni signal
- 4 - Pomožni kontakt, zaprt, ko je stikalo v poziciji 0
- 5 - Pomožni kontakt, zaprt, ko je stikalo v poziciji II
- 6 - Pomožni kontakt, zaprt, ko je stikalo v poziciji I
- 7 - Napajanje: 230 V AC (160 - 310 V AC)

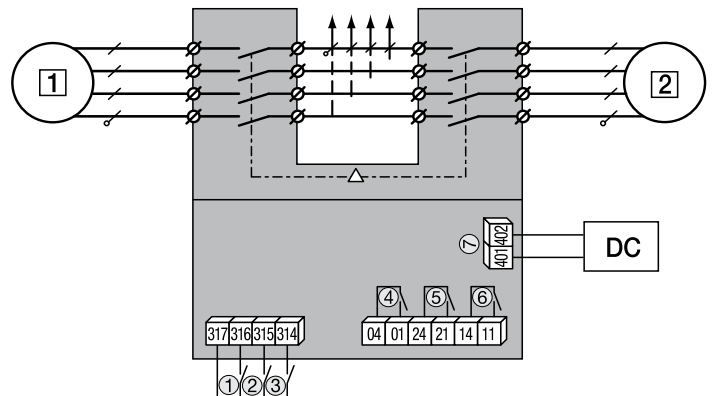
MLBS 63...125 4P CO 230VAC



MLBS 63...125 4P CO 12VDC

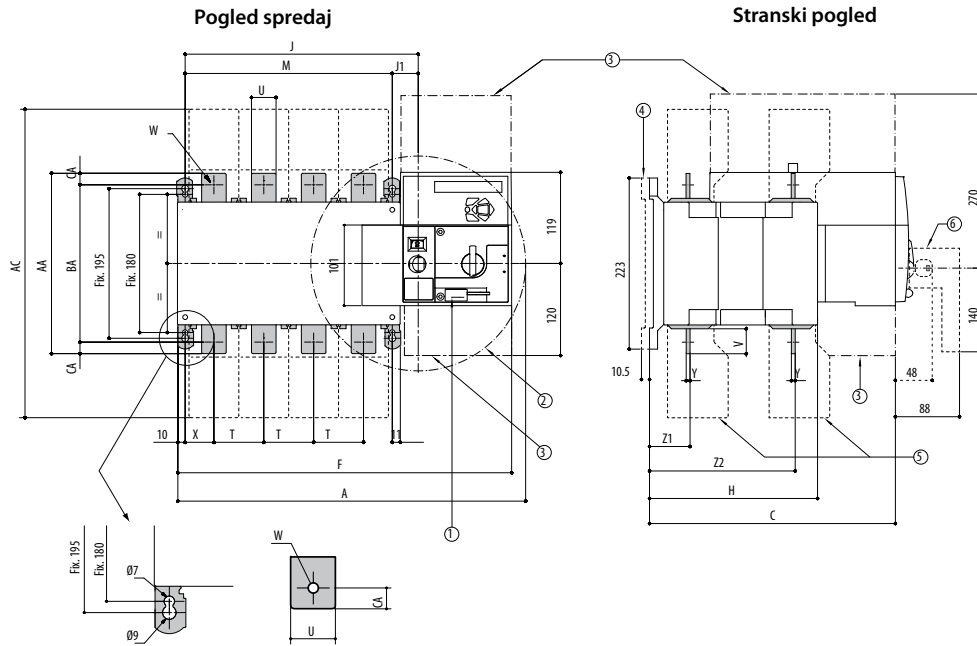
- 1 - Primarni vir
- 2 - Sekundarni vir

- 1 - Pozicija 0 krmilni signal
- 2 - Pozicija I krmilni signal
- 3 - Pozicija II krmilni signal
- 4 - Pomožni kontakt, zaprt, ko je stikalo v poziciji 0
- 5 - Pomožni kontakt, zaprt, ko je stikalo v poziciji II
- 6 - Pomožni kontakt, zaprt, ko je stikalo v poziciji I
- 7 - Napajanje: 12 V DC (9 - 15 V DC)



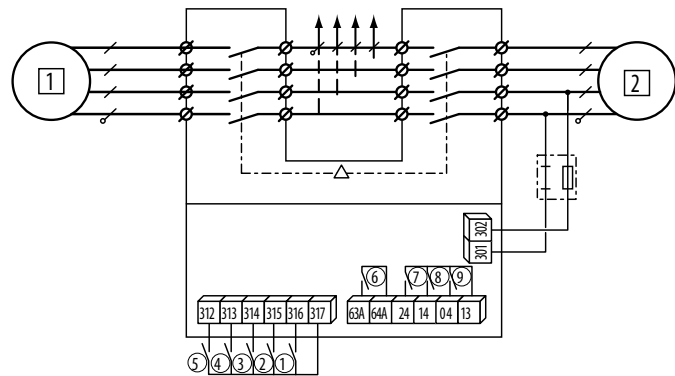
| | | | MLBS 250 CO | MLBS 400 CO | MLBS 630 CO |
|-------------------|------------------------|--------------------|-------------------|-------------|-------------------|
| | (I _n) | (A) | 250 | 400 | 630 |
| | (U _e) | (V) | 1000 | | |
| | (U _e) | (V) | 300 | | |
| | (U _{imp}) | (kV) | 12 | | |
| | (U _{imp}) | (kV) | 4 | | |
| | (I _{in}) | (A) | 250 | 400 | 630 |
| AC-21 A / AC-21 B | 415 VAC | (A) | 250/250 | 400/400 | 630/630 |
| AC-22 A / AC-22 B | 415 VAC | (A) | 250/250 | 400/400 | 630/630 |
| AC-23 A / AC-23 B | 415 VAC | (A) | 200/200 | 400/400 | 500/630 |
| AC-21 A / AC-21 B | 500 VAC | (A) | 250/250 | 400/400 | 630/630 |
| AC-22 A / AC-22 B | 500 VAC | (A) | 200/250 | 200/400 | 500/500 |
| AC-23 A / AC-23 B | 500 VAC | (A) | 200/200 | 200/200 | 400/400 |
| AC-21 A / AC-21 B | 690 VAC ⁽³⁾ | (A) | 200/200 | 200/200 | 500/500 |
| AC-22 A / AC-22 B | 690 VAC ⁽³⁾ | (A) | 160/160 | 160/160 | 400/400 |
| AC-23 A / AC-23 B | 690 VAC ⁽³⁾ | (A) | 125/125 | 125/125 | 400/400 |
| DC-21 A / DC-21 B | 220 VDC | (A) | 250/250 | 250/250 | 630/630 |
| DC-22 A / DC-22 B | 220 VDC | (A) | 250/250 | 250/250 | 630/630 |
| DC-23 A / DC-23 B | 220 VDC | (A) | 200/200 | 200/200 | 630/630 |
| DC-21 A / DC-21 B | 440 VDC ⁽²⁾ | (A) | 200/200 | 200/200 | 630/630 |
| DC-22 A / DC-22 B | 440 VDC ⁽²⁾ | (A) | 200/200 | 200/200 | 630/630 |
| DC-23 A / DC-23 B | 440 VDC ⁽²⁾ | (A) | 200/200 | 200/200 | 630/630 |
| AC-31 B | 415 VAC | (A) | 250 | 400 | 630 |
| AC-32 B | 415 VAC | (A) | 200 | 400 | 500 |
| AC-33 B | 415 VAC | (A) | 200 | 200 | 400 |
| | 415 VAC | (kA) | 50 | | |
| | 690 VAC | (kA) | 50 | | |
| | | (A) | 250 | 400 | 630 |
| | 0,3 s | (kA) | 15 ⁽⁴⁾ | | 17 ⁽⁴⁾ |
| | 1 s | (kA) | 8 ⁽⁴⁾ | | 10 ⁽⁴⁾ |
| | | (kA) | 30 | | 45 |
| | 30 ms | (kA) | 10 | | |
| | 60 ms | (kA) | | | 12,6 |
| | | (mm ²) | 95 | 185 | 2x120 |
| | | (mm ²) | | | 2x40x5 |
| | | (mm ²) | 150 | 240 | 2x300 |
| | | (mm) | 32 | | 50 |
| | | Nm | 20/26 | | 40/45 |
| | | (s) | 0,9 | | 0,95 |
| | | (s) | 0,5 | | 0,55 |
| | | (s) | 0,4 | | |
| | VAC | | 166/332 | | |
| | (VA) | | 276/115 | | 276/150 |
| | | | 8.000 | | 5.000 |

MLBS 250 CO - MLBS 630 CO



| Območje (A) | Celotna dimenzija, (mm) | | | Prekritje, (mm) AC | Stikalo, (mm) | | | | | | Montaža stikala, (mm) | | Povezava, (mm) | | | | | | | | | | | |
|----------------|----------------------------|-----------|-------|--------------------------|---------------|-----------|-----|-----------|-----------|----|--------------------------|-----------|----------------|----|----|----|-----------|-----------|-----|------|-------|-----|-----|----|
| | A (3p) | A (4p) | C | | F (3p) | F (4p) | H | J (3p) | J (4p) | J1 | M (3p) | M (4p) | T | U | V | W | X (3p) | X (4p) | Y | Z1 | Z2 | AA | BA | AC |
| 250 | 345 | 395 | 244 | 288 | 328 | 378 | 152 | 195 | 245 | 35 | 160 | 210 | 50 | 25 | 30 | 11 | 33 | 33 | 3,5 | 39,5 | 133,5 | 160 | 130 | 15 |
| 400 | 345 | 395 | 244 | 288 | 328 | 378 | 152 | 195 | 245 | 35 | 160 | 210 | 50 | 35 | 35 | 11 | 33 | 33 | 3,5 | 39,5 | 133,5 | 170 | 140 | 15 |
| 630 | 394 | 454 | 320,5 | 402 | 377 | 437 | 221 | 244 | 304 | 34 | 210 | 270 | 65 | 45 | 50 | 13 | 42,5 | 37,5 | 5 | 53 | 190 | 260 | 220 | 20 |

MLBS 250 CO - MLBS 630 CO



Bremenska ločilna stikala z varovalkami FLBS

| Tehnični podatki according to IEC 60947-3 | | | | | | | |
|--|-----------------------------|----------|----------|----------|----------|----------|----------|
| Tip | | | FLBS 125 | FLBS 160 | FLBS 250 | FLBS 400 | FLBS 630 |
| Nazivni tok | (I _n) | (A) | 125A | 160A | 250A | 400A | 630A |
| Nazivna izolacijska napetost | (U _i) | (V) | 750 | 750 | 750 | 1000 | 1000 |
| Impulzna vzdržna napetost | (U _{imp}) | (kV) | 8 | 8 | 8 | 12 | 12 |
| Dimenzija varovalk | | | 00/00 C | 00/00 C | 1 | 2 | 3 |
| Nazivni termični tok 40°C | (I _{th}) | (A) | 125 | 160 | 250 | 400 | 630 |
| Nazivni delovni tok (I _e) | AC-22A/B | 400V (A) | | | | | |
| | AC-23A/B | 400V (A) | 125 | 160 | | 400 | 630 |
| | AC-22A/B ⁽¹⁾ | 690V (A) | | | | | 500/630 |
| | AC-23A/B ⁽¹⁾ | 690V (A) | 100 | 125 | 250 | 315/400 | 315/400 |
| | DC-20A/B | 220V (A) | | | | 400 | |
| | DC-21A/B | 220V (A) | 125 | 160 | | 315 | 400/630 |
| | DC-22A/B | 220V (A) | | | | | 315/630 |
| | DC-23A/B | 220V (A) | 100 | 125 | 200 | 200/315 | |
| | DC-20A/B ^{(2) (3)} | 440V (A) | | | | 400 | 400/630 |
| | DC-21A/B ^{(2) (3)} | 440V (A) | 125 | 160 | 250 | 315 | |
| DC-22A/B ^{(2) (3)} | 440V (A) | | | | | 315/630 | |
| DC-23A/B ^{(2) (3)} | 440V (A) | 100 | 125 | 200 | 250/315 | 400/630 | |
| Nazivna moč AC 23 ⁽⁴⁾ | 400V AC | kW | 63 | 80 | 132 | 220 | 355 |
| | 690V AC | kW | 90 | 110 | 220 | 220/295 | 295/400 |
| Nazivna reaktivna moč ⁽⁴⁾ | 400V AC | (kVar) | 55 | 75 | 115 | 185 | 290 |
| Nazivni kratkostični tok predvarovalke | | | | | | | |
| Associated fuse rating ⁽⁵⁾ | | (A) | 125 | 160 | 250 | 400 | 630 |
| Kratkostični tok - efektivna vrednost ⁽⁵⁾ | | (kA) | 100 | 50 | 100 | 100 | 100 |
| Kratkostični vzdržni tok | | | | | | | |
| Temenski vzdržni tok | 0,3 s. | (kA) | 20 | 20 | 32,5 | 40 | 70 |
| Povezava | | | | | | | |
| Minimalni presek Cu vodnika | mm ² | | 35 | 35 | 95 | 185 | 2x150 |
| Maksimalni presek Cu vodnika | mm ² | | 95 | 95 | 240 | 240 | 2x300 |
| Maksimalna širina Cu zbiralnic (Cu) | mm | | 20 | 20 | 32 | 45 | 63 |
| Pritezni moment | Nm | | 8,3/13 | 8,3/13 | 20/26 | 20/26 | 40/45 |
| Življenjska doba (število operacij) | cikli | | 10 000 | 10 000 | 10 000 | 10 000 | 80 000 |
| Poraba (disipacija) | W/pol | | 20,3 | 21,6 | 41,1 | 57,4 | 122 |
| Razmak med priključki | (mm) | | 36 | 36 | 60 | 66 | 94 |

Oznaka A = pogosta uporaba, Oznaka B = manj pogosta uporaba.

⁽¹⁾ - S prekritji sponk ali prekrivnimi okni.

⁽²⁾ - Med dvema poloma mora biti en pol prazen. Ni možna vezava pol ob polu.

⁽³⁾ - 4 polna stikala z 2 poloma v seriji za vsako polariteto.

⁽⁴⁾ - Vrednost je informativna

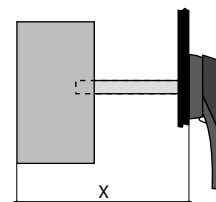
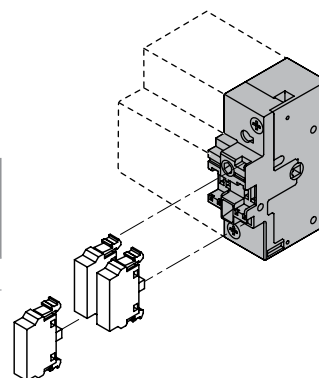
⁽⁵⁾ - Pri nazivni delovni napetosti U_e = 415 VAC.

Tehnični podatki FLBS-PS

| Območje (A) | Nazivni delovni tok I _e (A) | | | |
|-------------|--|----------------|---------------|---------------|
| | 250 V AC AC-15 | 400 V AC AC-15 | 24 V DC DC-13 | 48 V DC DC-13 |
| 125-630 | 3 | 1,8 | 2,8 | 1,4 |

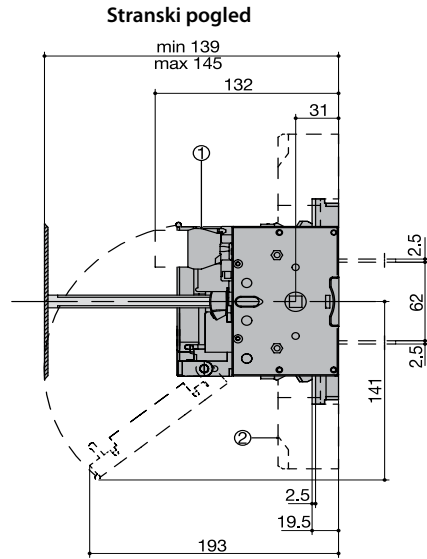
Dolžine osi

| Območje (A) | 125-160 | 250-400 | 630 |
|--------------------|-----------|-----------|-----------|
| Dimenzija varovalk | 00 | 1/2 | 3 |
| Dolžina osi (mm) | X | X | X |
| 200 | 135 - 230 | 160 - 230 | 270 - 304 |
| 320 | 135 - 350 | 160 - 350 | 270 - 424 |
| 400 | 135 - 430 | 160 - 430 | 270 - 504 |
| 500 | 135 - 530 | 160 - 530 | 270 - 604 |



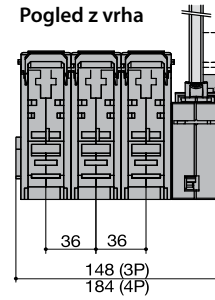
Dimenzije

FLBS 125...160 3P

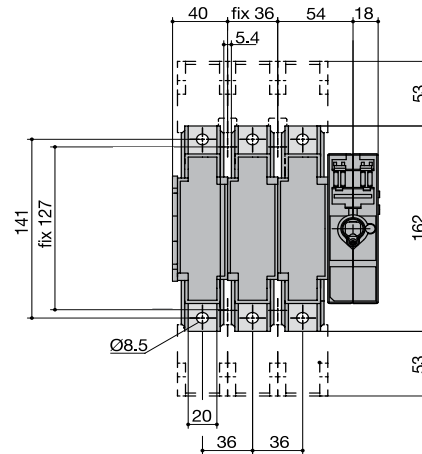


- 1 - Pomožni kontakt
- 2 - Prekritje

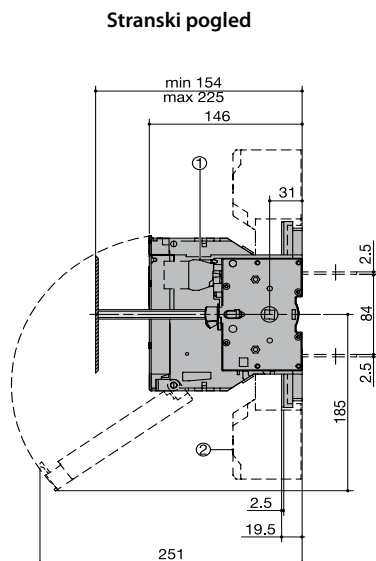
Pogled z vrha



Pogled spredaj

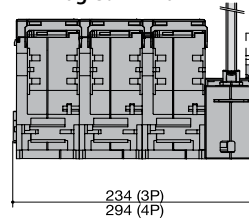


FLBS 250 3P

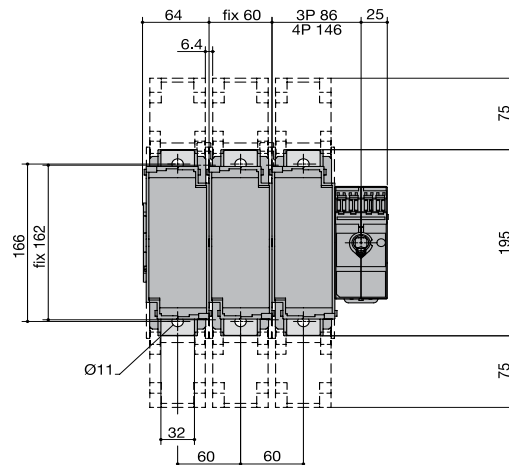


- 1 - Pomožni kontakt
- 2 - Prekritje

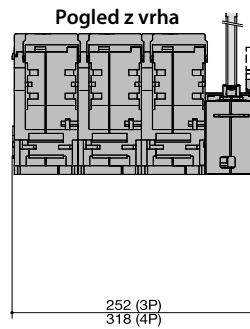
Pogled z vrha



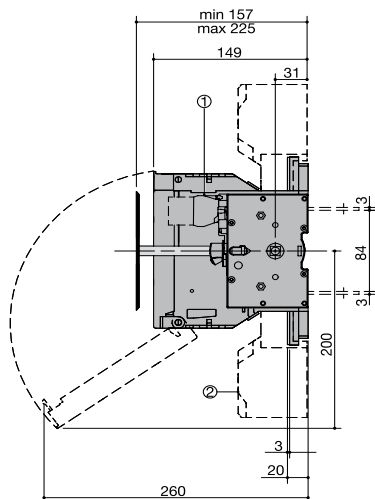
Pogled spredaj



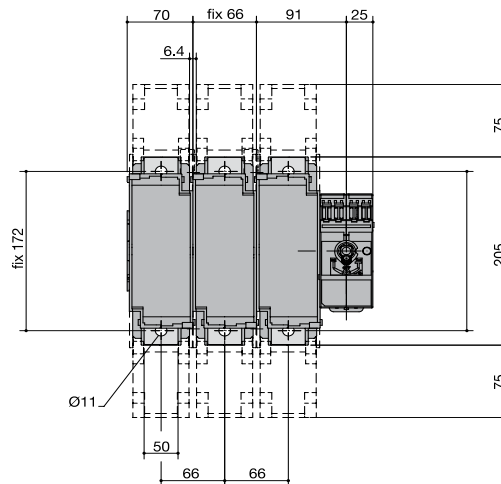
FLBS 400 3P



Stranski pogled



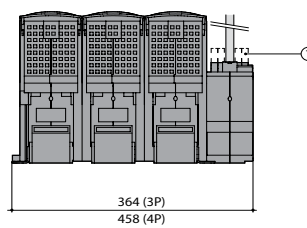
Pogled spredaj



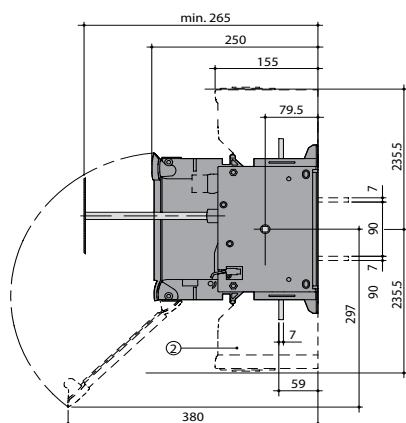
- 1 - Pomožni kontakt
- 2 - Prekritje

FLBS 630 3P

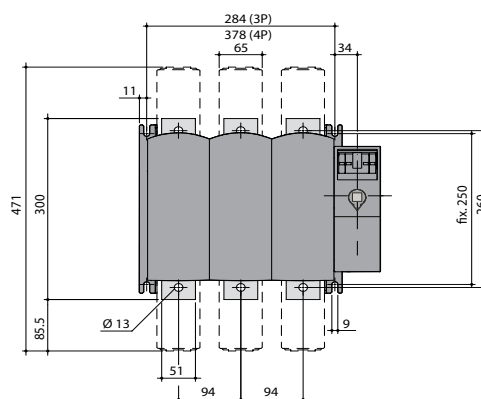
Pogled z vrha



Stranski pogled



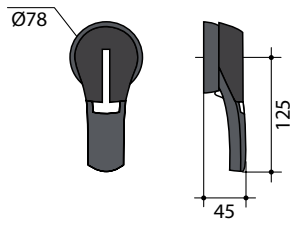
Pogled spredaj



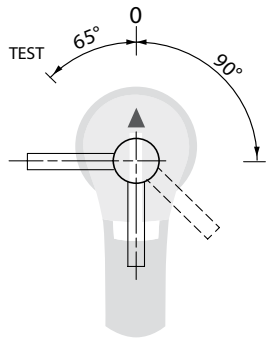
- 1 - Pomožni kontakt
- 2 - Prekritje

Tehnični podatki

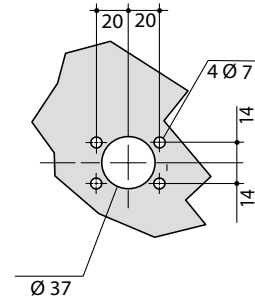
Tip ročice LBS-EH630/G ...400/G FLBS



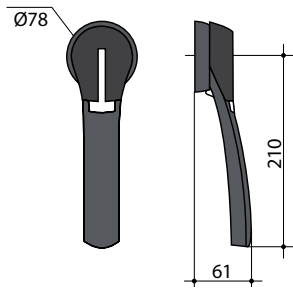
Upravljanje s prednje strani



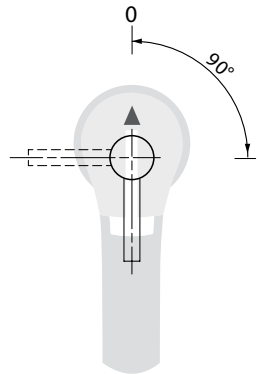
Izvrtnine za montažo zunanje ročice



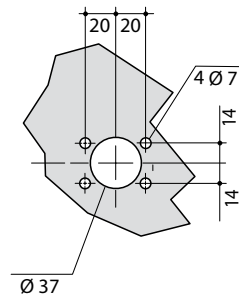
Tip ročice LBS-EH630/G



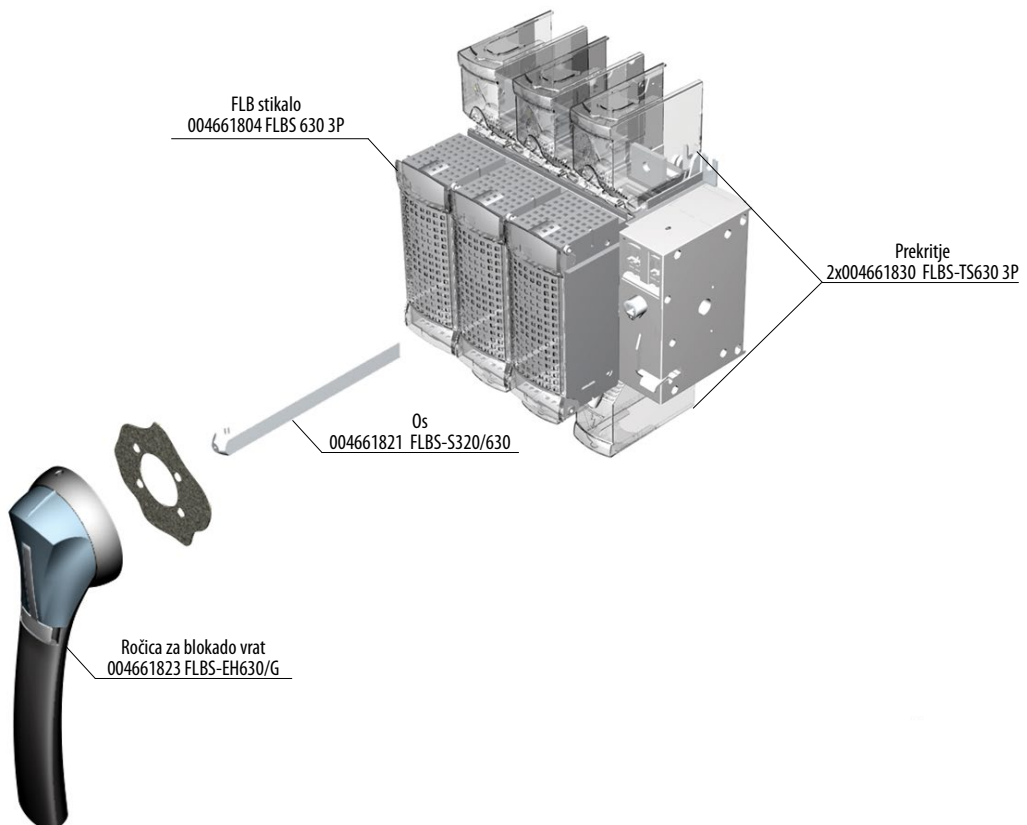
Upravljanje s prednje strani



Izvrtnine za montažo zunanje ročice



Namesčanje pripomočkov

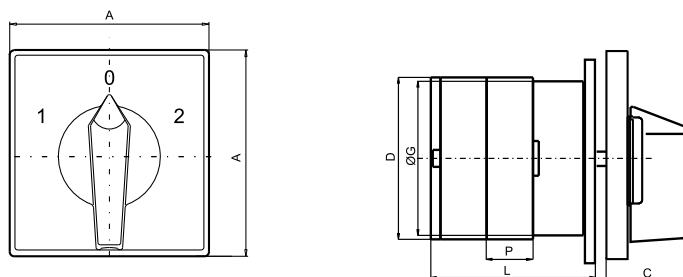


Odmična (grebenasta) stikala

Tehnični podatki

| Tip | | CS 16 | CS 25 | CS 32 | CS 40 | CS 63 | CS 80 | CS 100 | |
|--|---|-------------------------------------|---------|-----------|------------|----------|----------------|---------|-------|
| Nazivna izolacijska napetost | U_i V | 690 | 690 | 690 | 690 | 690 | 690 | 690 | |
| Impulzna vzdržna napetost | U_{imp} kV | 4 | 6 | 6 | 6 | 6 | 6 | 6 | |
| Nazivni termični tok | I_{th} A | 20 | 25 | 32 | 50 | 70 | 85 | 100 | |
| Glavno stikalo | Max. value of rated operational voltage V | 400 | 480 | 480 | 480 | 480 | 480 | 480 | |
| IEC 60947 (III/3) | Impulzna vzdržna napetost kV | 4 | 4 | 4 | 4 | 4 | 4 | 4 | |
| Max. fuse size za short-circuit protection gL 10kA | A | 20 | 25 | 32 | 40 | 63 | 80 | 100 | |
| Nazivni kratkotrajni vzdržni tok I_{cw} | 1 sec A | 250 | 400 | 600 | 800 | 800 | 1000 | 1800 | |
| | 3 sec A | 10 | 250 | 400 | 530 | 700 | 800 | 900 | |
| | 10 sec A | 80 | 140 | 240 | 290 | 350 | 400 | 450 | |
| | 30 sec A | 50 | 90 | 150 | 200 | 250 | 250 | 300 | |
| | 60 sec A | 40 | 70 | 120 | 150 | 150 | 160 | 200 | |
| Nazivni delovni tok I_c AC1/AC21 | A | 16 | 25 | 32 | 40 | 63 | 80 | 85 | |
| Nazivni delovni tok I_c AC15 | 110/120 V A | 10 | 20 | 25 | 40 | 50 | | | |
| | 220/230 V A | 8 | 20 | 25 | 30 | 40 | | | |
| | 380/400 V A | 6 | 16 | 20 | 25 | 40 | | | |
| | 660/690 V A | | 8 | 8,5 | 8,5 | 10 | | | |
| Motor switch in utilisation category AC3/AC23 | 3-fazni | 220/230 V kW | 3/5 | 5,6/6,5 | 7,6/8 | 9/9 | 11/15 | 12/18,5 | 19/22 |
| | | 380/400 V kW | 5/7,5 | 7,5/11 | 11/15 | 15/18,5 | 18,5/22 | 22/32 | 32/37 |
| | | 500/690 V kW | | 11/11 | 15/18,5 | 19/22 | 22/30 | 28/45 | 42/55 |
| | 1-fazni 2-polni | 110/120 V kW | 0,8/0,8 | 1,5/1,5 | 2,5/2,5 | 2,5/3 | 3/3,5 | | |
| | | 220/230 V kW | 2,2/2,5 | 3/3,7 | 4,8/5 | 5,5/6 | 6/9 | | |
| | | 380/400 V kW | 3/3,7 | 5,5/5,5 | 6,5/7,5 | 7,5/9 | 11/15 | | |
| Motor switch in utilisation category AC4 | 3-fazni | 220/230 V kW | 1,5 | 2,5 | 3 | 5 | 6 | 7 | 9,5 |
| | | 380/400 V kW | 3 | 4 | 5,5 | 8 | 11 | 12 | 16 |
| | | 500/690 V kW | | 4 | 7,5 | 8 | 11 | 12 | 16 |
| Mehanska vzdržljivost | switching cikli | 10 ⁶ | 3 | 3 | 3 | 3 | 2 | 2 | 2 |
| Velikost priključnih sponk | | M3.5 | M35 | M4 | M5 | M5 | 2xM5 | 2xM5 | |
| Screw head | | | | (+,-) PZ2 | | | | (-) | |
| Pritezni moment | | 0,8 | 0,8 | 1,2 | 1,8 | 2 | 2 | 2 | |
| Presek vodnika | Polni mm ² | 2x(1-2,5) | 2x(1-4) | 2x(2,5-6) | 2x(2,5-10) | 2x(4-16) | 10-25 | | |
| | Finožični mm ² | 2x(1-2,5) | 2x(1-4) | 2x(2,5-6) | 2x(2,5-6) | 2x(4-16) | 6-25, 2x(6-10) | | |
| Stopnja zaščite priključkov | | IP20 | | | | | | IP00 | |
| Temperatura okolice | °C | -25 ... +55 | | | | | | | |
| Standardi | | IEC 60947-3, VDE 0660, EN 60947 - 3 | | | | | | | |

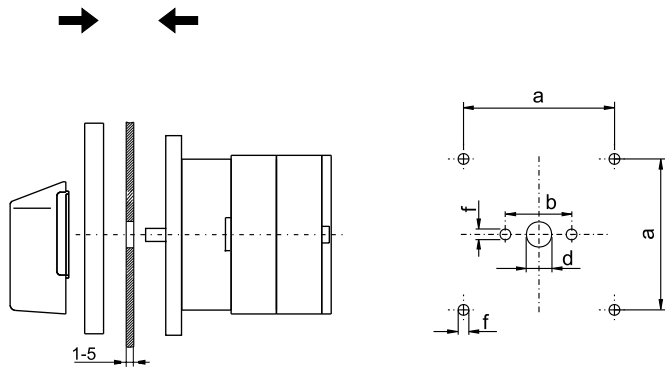
Dimenzije



| Tip | Oznaka | | Število elementov (L/mm) | | | | | | | | | | | | | | |
|--------|--------|----|--------------------------|------|------|------|------|-------|-------|-------|-------|-------|-------|-------|-------|-------|-------|
| | A | C | D | ØG | P | 1 | 2 | 3 | 4 | 5 | 6 | 7 | 8 | 9 | 10 | 11 | 12 |
| CS 16 | 48 | 26 | 45,2 | 38,6 | 12,8 | 32,5 | 45,3 | 58,1 | 70,9 | 83,7 | 96,5 | 109,3 | 122,1 | 134,9 | 147,7 | 160,5 | 173,3 |
| CS 25 | 48 | 26 | 45,2 | 38,6 | 12,8 | 32,5 | 45,3 | 58,1 | 70,9 | 83,7 | 96,5 | 109,3 | 122,1 | 134,9 | 147,7 | 160,5 | 173,3 |
| CS 32 | 65 | 33 | 53 | 38,6 | 12,8 | 37 | 49,8 | 62,6 | 75,4 | 88,2 | 101 | 113,8 | 126,6 | 139,4 | 152,2 | 165 | 177,8 |
| CS 40 | 65 | 33 | 61 | 56,4 | 17,5 | 50,6 | 68,1 | 85,6 | 103,1 | 120,6 | 138,1 | 155,6 | 173,1 | 190,6 | 208,1 | 225,6 | 243,1 |
| CS 63 | 65 | 33 | 61 | 56,4 | 17,5 | 50,6 | 68,1 | 85,6 | 103,1 | 120,6 | 138,1 | 155,6 | 173,1 | 190,6 | 208,1 | 225,6 | 243,1 |
| CS 80 | 90 | 41 | 84 | 80 | 25 | 67,5 | 92,5 | 117,5 | 142,5 | 167,5 | 192,5 | 217,5 | 242,5 | 267,5 | 292,5 | 317,5 | 342,5 |
| CS 100 | 90 | 41 | 84 | 80 | 25 | 67,5 | 92,5 | 117,5 | 142,5 | 167,5 | 192,5 | 217,5 | 242,5 | 267,5 | 292,5 | 317,5 | 342,5 |

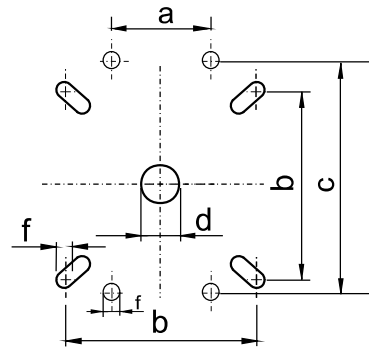
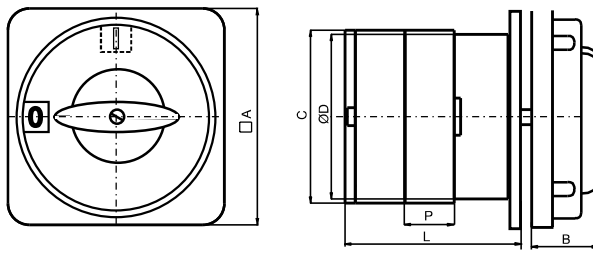
Tehnični podatki

Plan izvrtin

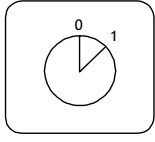
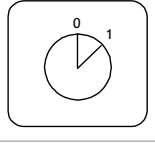
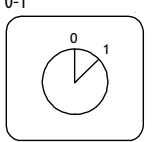
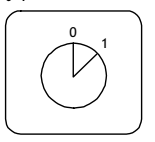
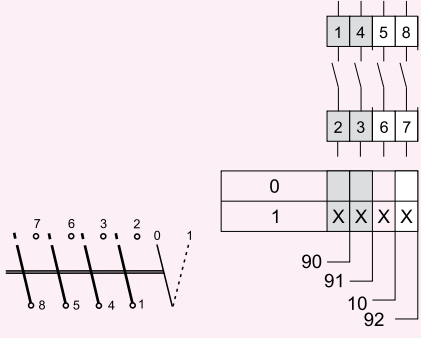
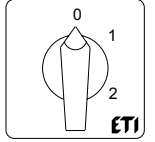
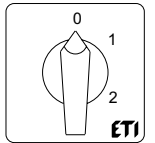
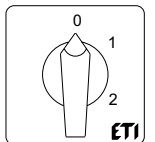
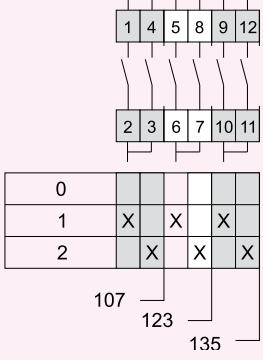


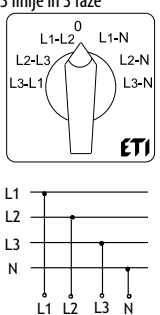
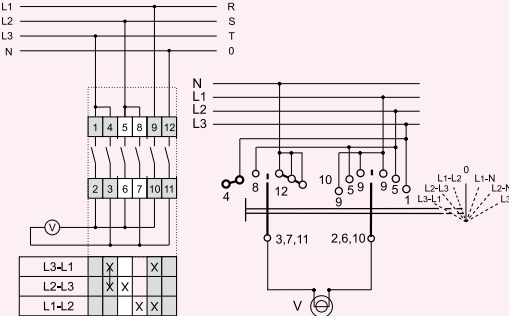
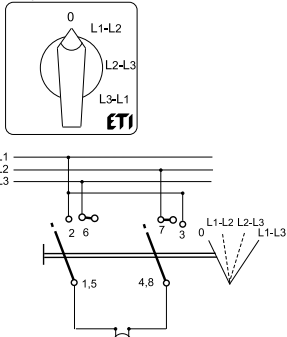
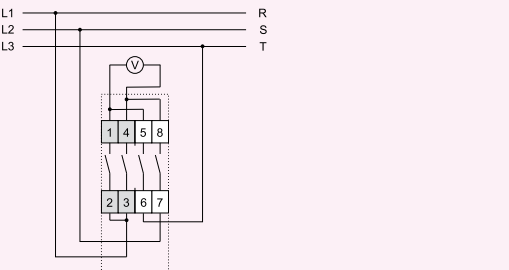
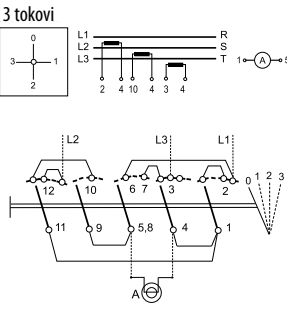
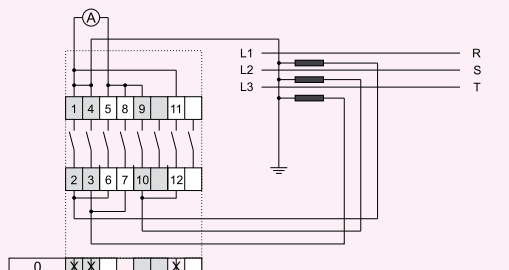
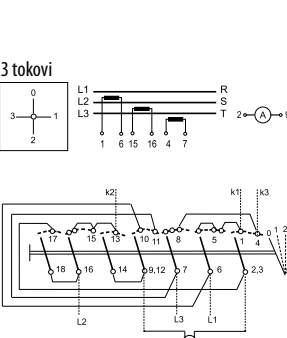
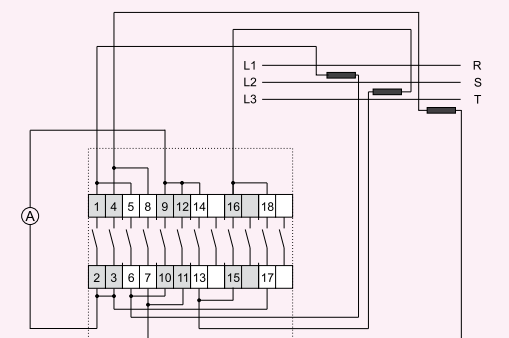
| Tip | a* | b** | d | f |
|--------|----|-----|----|-----|
| CS 16 | | | | |
| CS 25 | 36 | 32 | 10 | 4.2 |
| CS 32 | | | | |
| CS 40 | | | | |
| CS 63 | 48 | 45 | 10 | 4.2 |
| CS 80 | | | | |
| CS 100 | 72 | 40 | 14 | 5.3 |

a* - za 5 ali več elementov
b** - do 4 elemente



| /(mm) | □A | C | ØD | P | B | L/2 | b | d | f | a | c |
|-----------|-----|------|------|------|----|------|----|----|-----|----|----|
| CS 25 LK | 49 | 45,2 | 38,6 | 12,8 | 35 | 45,3 | 36 | 10 | 3,2 | | |
| CS 32 LK | 72 | 53 | 38,6 | 12,8 | 32 | 49,8 | 58 | 10 | 4,2 | | |
| CS 40 LK | 72 | 61 | 56,4 | 17,5 | 32 | 68,1 | 58 | 10 | 4,2 | | |
| CS 50 LK | | | | | | | | | | | |
| CS 63 LK | 72 | 68,6 | 56,4 | 20,5 | 32 | 63 | 58 | 10 | 4,2 | | |
| CS 80 LK | 105 | 84 | 80 | 25 | 44 | 92,5 | 85 | 14 | 5,3 | | |
| CS 100 LK | | | | | | | | | | | |
| CS 125 LK | | | | | | | | | | | |
| CS 200 LK | 130 | | 110 | 39 | 62 | 100 | | 18 | 5,3 | 30 | 90 |

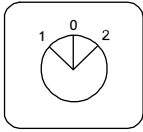
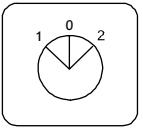
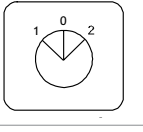
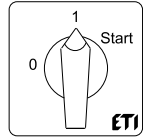
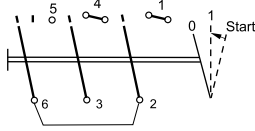
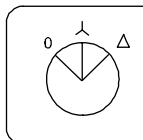
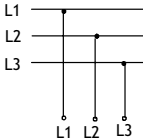
| Tip, izgled in simbol | Št. polov / elementov | Shema vezave |
|--|-----------------------|--------------|
| <p>0-1-1</p>  | 1/1 | 90 |
| <p>0-1</p>  | 2/2 | 91 |
| <p>0-1</p>  | 3/3 | 10 |
| <p>0-1</p>  | 4/4 | 92 |
|  | | |
| ON-OFF stikalo z 60° kotom preklopa | | |
| <p>0-1-2</p>  | 1/1 | 107 |
| <p>0-1-2</p>  | 2/2 | 123 |
| <p>0-1-2</p>  | 3/3 | 135 |
|  | | |
| Stopenjsko stikalo z 60° kotom preklopa | | |

| Tip, izgled in simbol | Št. polov / elementov | Shema vezave | | | | | | | | | | | | | | | | | | | | | | | | | | | | |
|---|---|---|-------|---|---|---|-------|---|---|---|-------|---|---|---|-------|---|---|---|------|---|---|---|------|---|---|---|------|---|--|---|
| <p>3 linije in 3 faze</p>  <p>L1 L2 L3 N</p> | <p>3 LINIJE IN 3 FAZE / 3</p> |  <table border="1" data-bbox="901 548 1061 694"> <tr><td>L3-L1</td><td>X</td><td>X</td><td></td></tr> <tr><td>L2-L3</td><td>X</td><td>X</td><td></td></tr> <tr><td>L1-L2</td><td></td><td>X</td><td>X</td></tr> <tr><td>0</td><td></td><td></td><td></td></tr> <tr><td>L1-N</td><td></td><td>X</td><td>X</td></tr> <tr><td>L2-N</td><td>X</td><td></td><td>X</td></tr> <tr><td>L3-N</td><td>X</td><td></td><td>X</td></tr> </table> | L3-L1 | X | X | | L2-L3 | X | X | | L1-L2 | | X | X | 0 | | | | L1-N | | X | X | L2-N | X | | X | L3-N | X | | X |
| L3-L1 | X | X | | | | | | | | | | | | | | | | | | | | | | | | | | | | |
| L2-L3 | X | X | | | | | | | | | | | | | | | | | | | | | | | | | | | | |
| L1-L2 | | X | X | | | | | | | | | | | | | | | | | | | | | | | | | | | |
| 0 | | | | | | | | | | | | | | | | | | | | | | | | | | | | | | |
| L1-N | | X | X | | | | | | | | | | | | | | | | | | | | | | | | | | | |
| L2-N | X | | X | | | | | | | | | | | | | | | | | | | | | | | | | | | |
| L3-N | X | | X | | | | | | | | | | | | | | | | | | | | | | | | | | | |
| <p>3 linije</p>  <p>L1 L2 L3</p> | <p>3 LINIJE / 2</p> |  <table border="1" data-bbox="901 996 1061 1097"> <tr><td>0</td><td></td><td></td><td></td></tr> <tr><td>L1-L2</td><td>X</td><td></td><td>X</td></tr> <tr><td>L2-L3</td><td></td><td>X</td><td>X</td></tr> <tr><td>L3-L1</td><td>X</td><td>X</td><td></td></tr> </table> | 0 | | | | L1-L2 | X | | X | L2-L3 | | X | X | L3-L1 | X | X | | | | | | | | | | | | | |
| 0 | | | | | | | | | | | | | | | | | | | | | | | | | | | | | | |
| L1-L2 | X | | X | | | | | | | | | | | | | | | | | | | | | | | | | | | |
| L2-L3 | | X | X | | | | | | | | | | | | | | | | | | | | | | | | | | | |
| L3-L1 | X | X | | | | | | | | | | | | | | | | | | | | | | | | | | | | |
| <p>3 tokovi</p>  <p>L1 L2 L3</p> | <p>1 POL 3 TOKOVI S TRANSFORMATORJEM / 4</p> |  <table border="1" data-bbox="901 1377 1061 1523"> <tr><td>0</td><td>X</td><td>X</td><td>X</td><td>X</td></tr> <tr><td>1</td><td>X</td><td>X</td><td></td><td>X</td></tr> <tr><td>2</td><td>X</td><td>X</td><td>X</td><td></td></tr> <tr><td>3</td><td>X</td><td></td><td>X</td><td>X</td></tr> </table> | 0 | X | X | X | X | 1 | X | X | | X | 2 | X | X | X | | 3 | X | | X | X | | | | | | | | |
| 0 | X | X | X | X | | | | | | | | | | | | | | | | | | | | | | | | | | |
| 1 | X | X | | X | | | | | | | | | | | | | | | | | | | | | | | | | | |
| 2 | X | X | X | | | | | | | | | | | | | | | | | | | | | | | | | | | |
| 3 | X | | X | X | | | | | | | | | | | | | | | | | | | | | | | | | | |
| <p>3 tokovi</p>  <p>L1 L2 L3</p> | <p>2 POLA 3 TOKOVI Z TRANSFORMATORJEM / 6</p> |  <table border="1" data-bbox="901 1892 1061 2038"> <tr><td>0</td><td></td><td>X</td><td>X</td><td>X</td><td>X</td></tr> <tr><td>1</td><td>X</td><td></td><td>X</td><td>X</td><td>X</td></tr> <tr><td>2</td><td></td><td>X</td><td>X</td><td>X</td><td>X</td></tr> <tr><td>3</td><td>X</td><td>X</td><td></td><td>X</td><td>X</td></tr> </table> | 0 | | X | X | X | X | 1 | X | | X | X | X | 2 | | X | X | X | X | 3 | X | X | | X | X | | | | |
| 0 | | X | X | X | X | | | | | | | | | | | | | | | | | | | | | | | | | |
| 1 | X | | X | X | X | | | | | | | | | | | | | | | | | | | | | | | | | |
| 2 | | X | X | X | X | | | | | | | | | | | | | | | | | | | | | | | | | |
| 3 | X | X | | X | X | | | | | | | | | | | | | | | | | | | | | | | | | |

Volt meter stikalo

Amper meter stikalo

ETISWITCH

| Tip, izgled in simbol | Št. polov / elementov | Shema vezave |
|--|-----------------------|--------------|
| Preklopno stikalo z 60° kotom preklopa    | 1/1 | 51 |
| | 2/2 | 52 |
| | 3/3 | 53 |
| Stikalo za zagon in vklop enofaznega motorja   | 2/2 | 15 |
| | 4/4 | 12 |
| Zvezda trikot stikalo   | 3/3 | 11 |
| | 3/3 | 11 |

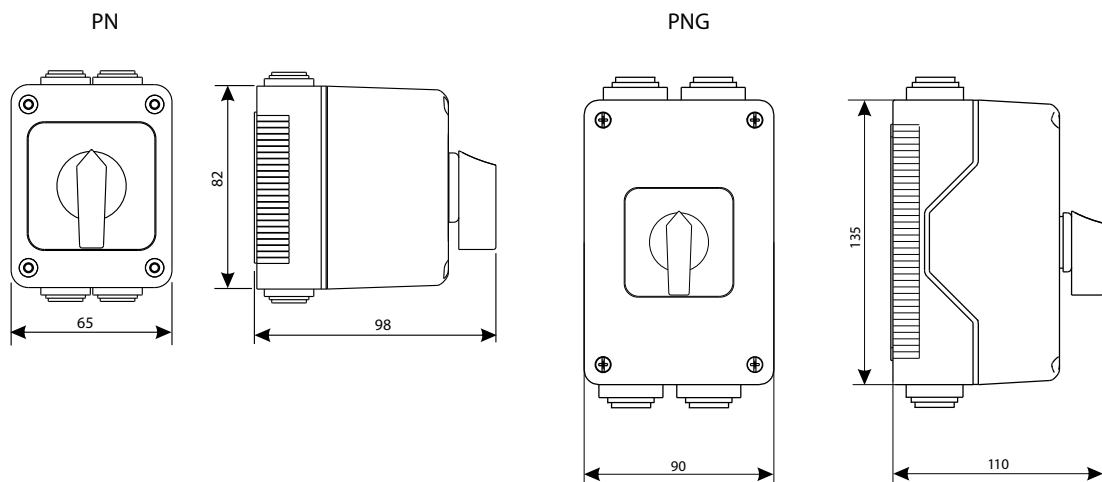
ETISWITCH

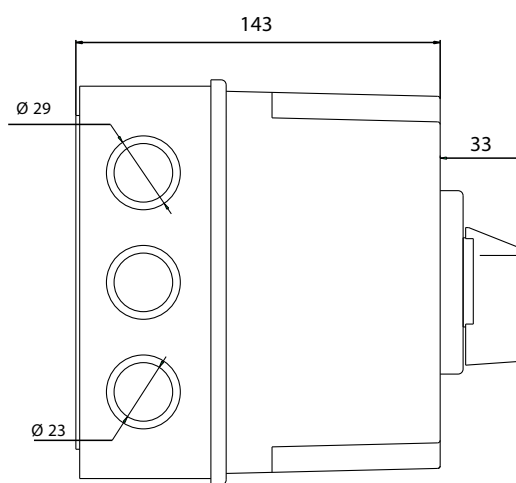
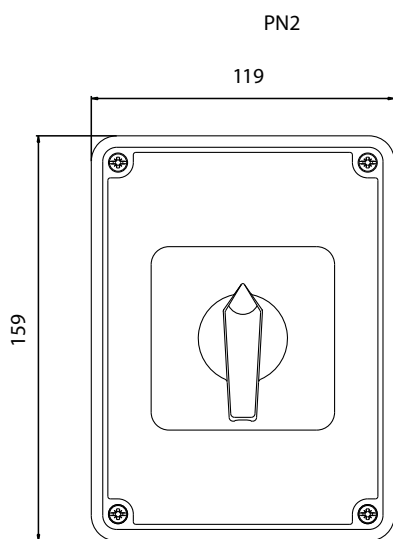
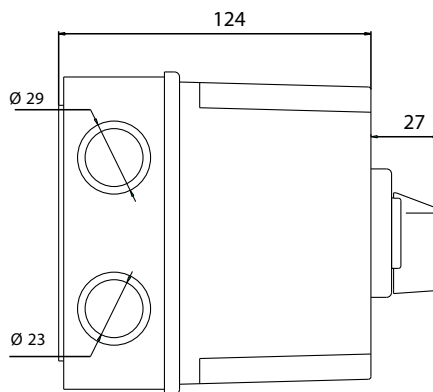
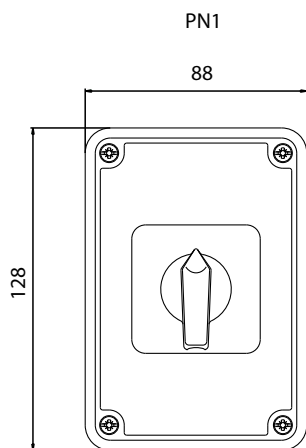
| Tip, izgled in simbol | Št. polov / elementov | Shema vezave |
|-----------------------|-----------------------|--------------|
| <p>0-1</p> | 1 | 10 |
| <p>0-1</p> | 2 | 91 |
| <p>0-1</p> | 3 | 10 |
| <p>0-1</p> | 4 | 92 |
| <p>0-1</p> | 3 | 10 |

Odmična (grebenasta) stikala v izoliranem ohišju

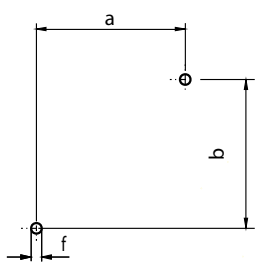
Tehnični podatki in sheme vezave so enaki kot pri stikalih brez ohišja.

Dimenzije

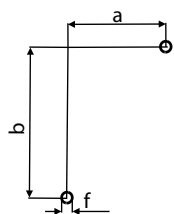




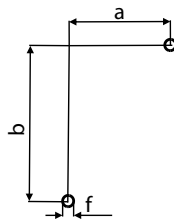
Plan izvrtin



| | a | b | f |
|-----|----|-----|-----|
| PN | 44 | 48 | 4,3 |
| PNG | 48 | 100 | 4,3 |



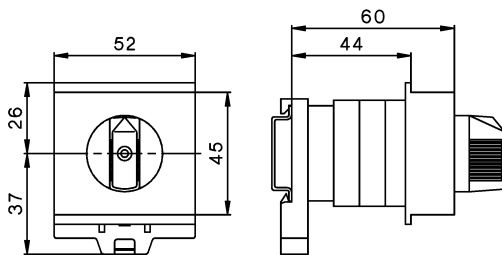
| | a | b | f |
|-----|----|----|-----|
| PN1 | 42 | 82 | 4,3 |



| | a | b | f |
|--------|----|-----|-----|
| PN2 32 | 72 | 112 | 4,5 |

| | | | ModLBS 16 1p / ModLBS 16 3p |
|--|------------|----|-----------------------------|
| | | A | 20 |
| | | A | 20 |
| | | V | 690* |
| | | V | 440 |
| | 3x220-240V | A | 160 |
| | 3x500V | A | 100 |
| | 3x660-690V | A | 120 |
| | | A | 20 |
| | 400V | A | 16 |
| | 220-240V | kW | 4 |
| | 380-440V | kW | 7,5 |
| | 500V | kW | 7,5 |
| | 660-690V | kW | 7,5 |
| | 220-240V | kW | 3,7 |
| | 380-415V | kW | 7,5 |
| | 400V | A | 12 |
| | 220-240V | kW | 3 |
| | 380-440V | kW | 5,5 |
| | 500V | kW | 5,5 |
| | 660-690V | kW | 5,5 |
| | 220-240V | kW | 0,55 |
| | 380-440V | kW | 1,5 |
| | 500V | kW | 1,5 |
| | 660-690V | kW | 1,5 |
| | up to 240V | A | 6 |
| | 380-440V | A | 4 |
| | 500V | A | 5 |
| | 30V | A | 20 |
| | 60V | A | 4 |
| | 110V | A | 0,6 |
| | 220V | A | 0,3 |
| | 440V | A | - |
| | 30V | A | 8 |
| | 60V | A | 1 |
| | 110V | A | 0,3 |
| | | | IP20 |

| | | | ModLBS 16 1p / ModLBS 16 3p |
|--|--|-------------------|-----------------------------|
| | | mm ² | 1-2,5* |
| | | mm ² | 0,75-2,5* |
| | | mm ² | 0,75-1,5 |
| | | | 2 |
| | | | M3,5 |
| | | Nm | 0,8-1,4 |
| | | lb.inch | 7-12 |
| | | A | 20 |
| | | A | 250 |
| | | kA _{eff} | 10 |
| | | 3s A | 100 |
| | | 10s A | 60 |
| | | 30s A | 35 |
| | | 60s A | 25 |
| | | A | 20 |
| | | W | 0,5 |
| | | A | 140 |



| | | | ModLBS 40 3p ES |
|--|-------|------------------------|--------------------------|
| | | A | 40 |
| | | A | 40 |
| | | V | 690 |
| | | A | 40 |
| | | V | 690 |
| | | A | 300 |
| | | 3x220-240V A | 250 |
| | | 3x380-440V A | 250 |
| | | 3x660-690V A | 170 |
| | | V | 690 |
| | AC3 | 3x400V A | 30 |
| | AC3 | 3x220-240V kW | 7,5 |
| | | 3x380-440V kW | 15 |
| | | 3x660-690V kW | 15 |
| | AC23 | 3x400V A | 32 |
| | AC23A | 3x220-240V kW | 9 |
| | AC23B | 3x380-440V kW | 16 |
| | | 3x660-690V kW | 15 |
| | | 400V kA _{eff} | 10 |
| | | 400V A | 40 |
| | | 690V kA _{eff} | 1 |
| | | 690V A | 40 |
| | | x10 ³ | 200 |
| | | A | 500 |
| | | E, Z W | 1,288 |
| | | V, SMA, PF W | 1,458 |
| | | E, Z mOhm | 0,805 |
| | | V, SMA, PF mOhm | 0,911 |
| | | | -40°C ... +60°C (90°C)** |
| | | | -40°C ... +40°C |
| | | | -50°C ... +90°C |
| | | mm ² | 0,5 - 10 |
| | | AWG | 20 - 8 (10) |
| | | mm ² | 0,5 - 6 |
| | | AWG | 20 - 10 |
| | | mm ² | 0,5 - 6 |
| | | AWG | 20 - 10 |
| | | | M3,5 |
| | | Nm | 1,7 - 2,3 |
| | | V | 690 |
| | | A | 10 |
| | AC15 | 380-450V A | 2,5/1,5 |
| | DC13 | 60-110V A | 2/0,4 |
| | | kA _{eff} | 3 |
| | | A | 10 |
| | | mm ² | 0,75 - 2,5 |
| | | AWG | 14 - 12 |
| | | mm ² | 0,75 - 2,5 (1,5) |
| | | AWG | 18 - 14 |

| | | ModLBS 40 3p ES | |
|------------|----------|-----------------|---------|
| | | V | 600 |
| | | A | 40 |
| | 110-120V | HP | 2 |
| | 220-240V | HP | 5 |
| | 440-480V | HP | 10 |
| | 550-600V | HP | 15 |
| | 110-120V | HP | 1 |
| | 200-208V | HP | 2 |
| | 220-240V | HP | 3 |
| 5kA / 600V | | A | 70 |
| | | A | 50 |
| | | Nm | 1,7-2,3 |
| | | lb.inch | 15-20 |

