



## Instruction index:

- 1.ETI\_EV\_PLUS\_ Priročnik za montažo in uporabo
- 2.ETI\_EV\_PLUS\_Power-Management
- 3.ETI\_EV\_STD\_Instruction and safety manual
- 4.ETI\_EV\_PLUS\_Priročnik za montažo in uporabo -  
Varnostne smernice

# ETI EV PLUS

## Pametna polnilnica

Priročnik za montažo  
in uporabo



Marec 2023

**ETI**  
SWITCH TO A  
SAFE FUTURE

# Vsebina

1.	Zgodovina revizij .....	3
2.	Uvod .....	4
2.1	Osnovne informacije .....	4
2.1.1	O priročniku.....	4
2.1.2	O varnosti.....	4
2.1.3	Vzdrževanje .....	5
3.	Garancija in odgovornost.....	6
4.	Omejitve uporabe .....	6
5.	Tehnični podatki.....	8
6.	Montaža .....	10
6.1	Pogoji montaže/Okoljevarstvene zahteve .....	10
6.2	Navodila za montažo .....	10
6.3	Montaža kratkostične zaščite .....	10
6.4	Vgradnja zaščitnega stikala uhajavega/diferenčnega toka .....	11
6.5	Prenapetostna zaščita .....	11
6.6	Inštalacijski kabli.....	11
6.7	Podprti sistemi napajanja .....	12
6.8	Montaža – po korakih.....	12
6.9	Montaža na stojalo .....	16
7.	Operacije/funkcije.....	20
7.1	Elementi operacij/funkcij .....	20
7.1.1	Območja prikazovalnika .....	20
7.1.2	Prikaz digitalnih znakov (AREA1).....	21
7.1.3	LED indikatorji (AREA2) .....	23
7.1.4	Območje detekcije RFID kartice (AREA3).....	24
8.	Povezave sistema .....	24
8.1	WiFi vmesnik.....	24
8.1.1	Način »WiFi AP« (AP dostopna točka) .....	25
8.1.2	Urejanje nastavitev preko WiFi v načinu AP .....	29
8.1.3	Način WiFi KLIENT (CLIENT).....	38
8.1.4	Funkcije v načinu WiFi CLIENT (OCPP podpora).....	40
9.	Proces polnjenja.....	41

10. Upravljanje porabe energije z zunanjim vmesnikom.....	42
11. Uravnoteženje obremenitve .....	45
12. Posodobitev sistema .....	46
13. Nastavitev jezika .....	48

## 1. Zgodovina revizij

## 2. Uvod

Priročnik predstavlja izdelke ETI EV PLUS za polnjenje baterij električnih vozil in vsebuje vse potrebne informacije o postopku montaže in uporabe.



**Opozorilo:** Pred montažo in uporabo PP natančno preberite ta priročnik.



**Opozorilo:** Vse postopke montaže lahko izvaja le usposobljeno osebje.

### 2.1 Osnovne informacije

#### 2.1.1 O priročniku

- Priročnik mora biti na voljo osebam, ki skrbijo za montažo in uporabo PP.
- Montaža in zagon PP mora opraviti le pooblaščen in usposobljeno osebje v skladu z vsemi varnostnimi predpisi in zakoni.
- Proizvajalec PP ni odgovoren za kakršnokoli škodo, ki bi nastala zaradi nepravilne ali pomanjkljive uporabe navodil iz tega priročnika.
- Proizvajalec PP ima zaradi stalnega procesa izboljšav pravico, da po potrebi spremeni izdelek.
- Razmnoževanje tega priročnika ni dovoljeno brez pisnega soglasja družbe ETI d.o.o.

#### 2.1.2 O varnosti

Izdelek ustreza zadnjemu stanju tehnike in izpolnjuje najnovejše zahteve glede varnosti in varovanja zdravja.

Kljub temu, lahko zaradi nepravilnega delovanja ali napačne uporabe pride do nevarnosti in tveganj:

- nevarnost za življenje in telo uporabnika ali tretjih oseb,
- nevarnosti za izdelek in druga materialna sredstva uporabnika,
- tveganja za učinkovito uporabo izdelka.

Obvezno je potrebno upoštevati sledeča navodila:

- Pred vsakim vzdrževalnim posegom PP obvezno odklopiti od vira napajanja.
- Preverite, da ni prisotnega vira napajanja z zato namenjenim orodjem in ustreznimi ukrepi.
- Pred priklopom PP obvezno preverite ozemljitveno povezavo
- Priključni kabli, vtiči in vsi potrebni dodatki za montažo morajo biti skrbno izbrani in v skladu z veljavnimi predpisi in zakoni (glej poglavje 6.5).
- Za zaščito dovodne strani PP je potrebno namestiti zaščitno napravo za zaščito pred kratkostičnim tokom - inštalacijski odklopnik (glej poglavje 6.3).
- Priklop PP s pomočjo kablskih podaljškov, kablskimi adapterji ali kablskimi razdelilnimi kompleti ni dovoljeno niti na dovodni niti na odvodni strani PP.
- Električno vozilo (v nadaljevanju EV) mora biti pred priključitvijo za polnjenje blokirano.

- Prepovedano je odstranjevati, spreminjati, premostiti ali zaobiti katerokoli zaščitno, varnostno ali nadzorno opremo in prepovedani so vsi posegi v PP.
- Prepovedano je modificirati ali spreminjati PP.
- Izdelek se lahko uporablja le v brezhibnem stanju in brez poškodb.

### **2.1.3 Vzdrževanje**

- Ne odpirajte in ne posegajte v PP.
- Ne dotikajte se elektronskih delov.
- Ne priključujte in ne uporabljajte poškodovanih PP.
- PP lahko popravlja le usposobljena pooblaščenca oseba.
- Za čiščenje PP uporabljajte mehko krpo z nevtralnimi čistilom, ki je primerna za plastične površine.

### 3. Garancija in odgovornost

Garancijski rok PP je določen v uradnih Etijevih prodajnih pogojih.

Navodila za uporabo so namenjena zagotavljanju brezhibne in varne uporabe izdelka; upoštevanje njihove vsebine je predpogoj za izpolnitev morebitnih garancijskih zahtevkov.

Garancija ne zajema napake, ki so posledica kakršnekoli predelave in montaže, ki je ni izvedel proizvajalec, nezadovoljive/nepriemerne opreme, neupoštevanja zahtev za montažo in pogojev uporabe, prevelike obremenitve sestavnih delov, kot jih je določil proizvajalec, malomarnega ali nepravilnega ravnanja in uporabe neustreznih materialov.

To velja tudi za napake, ki izhajajo in jih je mogoče pripisati materialom, ki jih je uporabil uporabnik.

Odškodninski zahtevki niso upravičeni zlasti v primeru:

- Neustrezne uporabe,
- sprememb ali dopolnitev,
- neustreznih popravil,
- nesreč, udarcev tujih teles in višje sile.

Proizvajalec prav tako ni odgovoren za škodo, ki jo povzročijo tretje osebe, atmosferske razelektritve, prenapetosti in dogodki povezani s kemičnimi vplivi.

Garancija ne velja za zamenjavo delov, ki so podvrženi obrabi zaradi uporabe.

### 4. Omejitve uporabe

PP je električna oprema, namenjena polnjenju »baterijskih električnih vozil« (v nadaljevanju BEV).

Za polnjenje BEV vozil, se uporabljata vtič in vtičnica v skladu s standardom EN 62196 (polnjenje z izmeničnim tokom, MODE 3).

PP je primerna za uporabo v notranjih prostorih kot na prostem. Izdelek je izdelan v skladu s stanjem tehnike in splošno sprejetimi varnostnimi predpisi. Kljub temu lahko med uporabo pride do nevarnosti za življenje in zdravje upravljavca ali tretjih oseb ali do poškodovanja opredmetene lastnine. Predvidena uporaba vključuje upoštevanje navodil za uporabo in upoštevanje zahtev glede vzdrževanja.

Izdelek uporabljajte le, če je v tehnično brezhibnem stanju in v skladu z namenom ter varno.

V primeru napak ali poškodb, ki bi lahko vplivale na varnost, se obrnite na usposobljenega serviserja in obvestite proizvajalca.





**Opozorilo:** PP je potrebno stabilno namestiti na steno ali lastno stojalo. PP ni dovoljeno uporabljati v ohlapnem stanju (nestabilno montažo), ker bi to imelo vpliv na deklarirane tehnične parametre.



**Opozorilo:** Demontaža, nedovoljeno poseganje v napravo ali izklapljanje varnostnih elementov naprave je prepovedano.



**Opozorilo:** Brez posvetovanja s proizvajalcem, na izdelku ni dovoljeno uvajati tehničnih sprememb. Poleg tega so odgovornost in garancijski zahtevki izključeni v primeru neskladnosti s predvideno uporabo.



**Opozorilo:** Izdelek se lahko uporablja le v pogojih delovanja, ki so navedeni v dokumentaciji.



**Opozorilo:** To dokumentacijo mora obvezno prebrati usposobljeno osebje za montažo in prvi zagon, kot tudi »Priročnik za montažo in uporabo in varnostne smernice«. Tudi končnemu uporabniku priporočamo, da prebere omenjena navodila.







**Opozorilo:** Kar zadeva uporabnike, je uporaba izdelka brez nadzora dovoljena le, v primeru če:

- so prebrali in razumeli »Priročnik za montažo in navodila za uporabo«,
- so prebrali in razumeli vsa varnostna navodila iz tega dokumenta.



**Opozorilo:** Kar zadeva usposobljeno osebje (elektrotehnik/tehnik specialist), lahko samo usposobljeno osebje opravlja dela v zvezi z namestitvijo, začetnim delovanjem, pregledom in konfiguracijo. Usposobljeno osebje mora prebrati in razumeti ta priročnik.

## 5. Tehnični podatki

Informacije o izdelku				
				
<b>Model</b>	<b>EVPLUS7C</b>	<b>EVPLUS7S</b>	<b>ET-EVPLUS22C</b>	<b>ET-EVPLUS22S</b>
<b>Moč</b>	3.5-7.4kW	3.5-7.4kW	3.5-22kW	3.5-22kW
<b>Način priključitve BEV</b>	MODE 3 CASE C (s polnilnim kablom)	MODE 3 CASE B (z vtičnico / brez polnilnega kabla)	MODE 3 CASE C (s polnilnim kablom)	MODE 3 CASE B (z vtičnico / brez polnilnega kabla)
<b>Vtič</b>	Tip 2	--	Tip 2	--
<b>Vtičnica</b>	--	Tip 2	--	Tip 2
<b>Mere (W x H x D)</b>	355x650x150 mm	355x650x150 mm	355x650x150 mm	355x650x150 mm
<b>Masa</b>	10.98kg	9.08kg	12.48kg	9.48kg
<b>Material</b>	PC+ASA (UL94-V0)	PC+ASA (UL94-V0)	PC+ASA (UL94-V0)	PC+ASA (UL94-V0)
<b>Hlajenje</b>	Prisilno hlajenje z ventilatorjem	Prisilno hlajenje z ventilatorjem	Prisilno hlajenje z ventilatorjem	Prisilno hlajenje z ventilatorjem
<b>Montaža</b>	Na steni-zidu / montažni stebriček	Na steni-zidu / montažni stebriček	Na steni-zidu / montažni stebriček	Na steni-zidu / montažni stebriček
Električni podatki				
<b>Napetost el. omrežja</b>	230 V±15%	230 V±15%	400V±15% (3-fazno) 230 V±15% (1-fazno)	400V±15% (3-fazno) 230 V±15% (1-fazno)
<b>Nazivna frekvenca</b>	50/60Hz samonastavljiv	50/60Hz samonastavljiv	50/60Hz samonastavljiv	50/60Hz samonastavljiv
<b>Sistem el. omrežja</b>	TN/TT/IT (1P+N+PE alo 2P+PE)	TN/TT/IT (1P+N+PE ali 2P+PE)	TN/TT/IT (3P+N+PE ali 3P+PE) (3-fazno) TN/TT/IT (1P+N+PE ali 2P+PE) (1-fazno)	TN/TT/IT (3P+N+PE ali 3P+PE) (3-fazno) TN/TT/IT (1P+N+PE ali 2P+PE) (1-fazno)
<b>Izkoristek</b>	> 99%	> 99%	> 99%	> 99%

Zaščita proti uhajavemu/diferenčnemu toku	DC uhajavi/diferenčni tok (6 mA)	DC uhajavi/diferenčni tok (6 mA)	DC uhajavi/diferenčni tok (6 mA)	DC uhajavi/diferenčni tok (6 mA)
Nadzor začetka polnjenja	RFID Card OCPP Control APP Control	RFID Card OCPP Control APP Control	RFID Card OCPP Control APP Control	RFID Card OCPP Control APP Control
Signalizacija	LED svetlobni obroč (rdeč, moder, zelen) Digitalni prikazovalnik LED indikacija	LED svetlobni obroč (rdeč, moder, zelen) Digitalni prikazovalnik LED indikacija	LED svetlobni obroč (rdeč, moder, zelen) Digitalni prikazovalnik LED indikacija	LED svetlobni obroč (rdeč, moder, zelen) Digitalni prikazovalnik LED indikacija
Merjenje moči	Števec moči (MID certified)	Števec moči (MID certified)	Števec moči (MID certified)	Števec moči (MID certified)
Povezljivost	Wifi (Client)/Wifi (AP) Hotspot RS485 (Load balancing with ext meter) CAN(Load balancing)	Wifi (Client)/Wifi (AP) Hotspot RS485 (Load balancing with ext meter) CAN(Load balancing)	Wifi (Client)/Wifi (AP) Hotspot RS485 (Load balancing with ext meter) CAN(Load balancing)	Wifi (Client)/Wifi (AP) Hotspot RS485 (Load balancing with ext meter) CAN (Load balancing)
Komunikacijski protokol	OCPP1.6J	OCPP1.6J	OCPP1.6J	OCPP1.6J
Sekundarne funkcije	WIFI sistemske posodobitve	WIFI sistemske posodobitve	WIFI sistemske posodobitve	WIFI sistemske posodobitve
Poročila	Poročila o polnjenju Poročila o napakah	Poročila o polnjenju Poročila o napakah	Poročila o polnjenju Poročila o napakah	Poročila o polnjenju Poročila o napakah
Zaščitne funkcije	Pretokovna zaščita Prenapetostna zaščita Podnapetostna zaščita Rele za temperaturno zaščito; Zaščita vtičnice ali vtikača pred pregrevanjem Kontrola nad močjo polnjenja Zaščita pred zlepljenjem kontaktov releja;	Pretokovna zaščita Prenapetostna zaščita Podnapetostna zaščita Rele za temperaturno zaščito; Zaščita vtičnice ali vtikača pred pregrevanjem Kontrola nad močjo polnjenja Zaščita pred zlepljenjem kontaktov releja;	Pretokovna zaščita Prenapetostna zaščita Podnapetostna zaščita Rele za temperaturno zaščito; Zaščita vtičnice ali vtikača pred pregrevanjem Kontrola nad močjo polnjenja Zaščita pred zlepljenjem kontaktov releja;	Pretokovna zaščita Prenapetostna zaščita Podnapetostna zaščita Rele za temperaturno zaščito; Zaščita vtičnice ali vtikača pred pregrevanjem Kontrola nad močjo polnjenja Zaščita pred zlepljenjem kontaktov releja;
Razred IP zaščite	IP54	IP54	IP54	IP54
Temperaturno območje delovanja	-25°C to +50°C	-25°C to +50°C	-25°C to +50°C	-25°C to +50°C
Območje vlažnosti	≤95%RH	≤95%RH	≤95%RH	≤95%RH
<b>Certifikati</b>				
Standardi	IEC 61851-1: 2017 (RED WiFi 2.4GHz --- RF: EN 300 328 RF-EMC: EN 301 489-1&-17 Health (MPE): EN 62311) (RED RFID 13.56MHz --- RF: EN 300 330 RF-EMC: EN 301 489-1&-3 Health (MPE): EN 62311)			
CE in certifikati	CB od DEKRA/CE od DEKRA			



**Opozorilo:** Vgrajene zaščite nimajo možnosti samodejnega ponovnega ali daljinskega vklopa, kot predpisuje standard IEC 61851-1.

## 6. Montaža

V naslednjih odstavkih je opisana montaža in priklop PP.



**Opozorilo:** Montaža in priklop mora izvesti zato usposobljeno osebje



**Opozorilo:** V Sloveniji je potrebno pri montaži in priklopu PP upoštevati tudi zahteve glede PP električnih avtomobilov, ki so predvideni in izhajajo iz »Tehnične smernice TSG-N-002:2021 Nizkonapetostne električne inštalacije«.

### 6.1 Pogoji montaže/Okoljevarstvene zahteve

PP se lahko uporabljajo na prostem. Bodite pozorni na okolje obratovanja in montaže, ki naj ustreza pogojem delovanja opreme, saj le to vpliva na življenjsko dobo opreme.

Sledeči pogoji so obvezni za pravilno montažo PP (glej odstavek 4 »Tehnični podatki«):

- Temperatura okolice mora biti med  $-25\text{ °C}$  in  $+50\text{ °C}$ ,
- vlažnost mora biti nižja od  $\leq 95\%$ ,
- montaža ni priporočljiva na mestu z vibracijami ali mehanskimi udarci,
- PP naj ne bo izpostavljena eksplozivu in nevarnim materialom, prevodnim snovem in nevarnim plinom. Vse to lahko poškoduje PP.
- Okolica PP mora biti čista, brez zidne plesni, odmaknjena od vlage, prahu, vnetljivih plinov in tekočin ...
- Oddaljena od virov toplote in korozivnih atmosfer,
- montaža PP mora biti  $\leq 2000\text{ m}$  nadmorske višine.

### 6.2 Navodila za montažo

Za montažo PP potrebujete:

- Ta priročnik,
- potrdilo o skladnosti,
- zidne vložke z vijaki (4 kom, v kompletu PP),
- montažna šablona (priložena v kompletu PP), s katero določite pravilen položaj montažnih lukenj na steni,
- nerjaveč vijak za zaščito proti kraji (priložen v kompletu PP).

### 6.3 Montaža kratkostične zaščite

PP ima vgrajeno pretokovno zaščito. Kljub temu mora biti kratkostična zaščita vgrajena v dovodni razdelilni el. omarici npr. v razdelilni el. omarici, ki napaja PP. V primeru, da kratkostična zaščita ni vgrajena se PP ne sme uporabljati.

Nazivni tok kratkostične zaščitne naprave mora biti dimenzioniran toku, ki ga bo potrebovala PP v režimu polnjenja električnega vozila.

Za pravilno delovanje polno obremenjene PP je potrebno uporabiti kratkostično zaščitno napravo z nazivnim tokom  $I_n=40A$ , drugače morda PP ne bo delovala pravilno.



**Opozorilo:** Pred PP je obvezno potrebno vgraditi/inštalirati inštalacijski odklopnik nazivne vrednosti  $I_n=40A$  s karakteristiko B ali C. V primeru nejasnosti pri izbiri ustrezne kratkostične zaščitne naprave prosimo kontaktirajte proizvajalca.

#### 6.4 Vgradnja zaščitnega stikala uhajavega/diferenčnega toka

Skladno s standardom IEC 61851-1, ima PP vgrajeno vezje, ki zagotavlja izklop napajanja v primeru pojava enosmernega (DC) uhajavega/diferenčnega toka napake nad  $I_{\Delta n}=6mA$  (DC zaščita uhajavega/diferenčnega toka).

Zunanja vgradnja kakršnekoli RCD zaščite B tipa ni neobhodno predpisana. Zadostni ukrepi so podani v standardu SIST HD 60364-7-722.



**Opozorilo:** Zaščitna naprava uhajavega/diferenčnega toka ščiti vsako priključno točko, kot dodatna zaščita mora biti minimalno tipa A z nazivnim delovnim uhajavim/diferenčnim tokom največ  $I_{\Delta n}= 30 mA$ .



**Opozorilo:** Določitev in vgradnjo zaščitne naprave lahko opravi le usposobljeno osebje.

#### 6.5 Prenapetostna zaščita

PP je skladna s Prenapetostno kategorijo III.

#### 6.6 Inštalacijski kabli

Minimalni prerez priključitvenega/napajalnega kabla PP je 6-10 mm<sup>2</sup>, vendar je ob tem potrebno upoštevati predpise in izračune za dimenzioniranje kabelskih inštalacij in po potrebi uporabiti tudi večji presek napajalnega kabla.



**Opozorilo:** Določitev priključitvenega/napajalnega kabla mora opraviti usposobljeno osebje, vključeno v postopek montaže, ob upoštevanju nacionalnih predpisov za varnost in stanje tehnike električnih inštalacij.

## 6.7 Podprti sistemi napajanja

Enofazne in trifazne PP podpirajo sledeče sisteme napajanja

- TN-S,
- TN-C,
- TN-C-S,
- TT,
- IT (podprti so le enofazni izdelki).

Pri enofazni PP v napajalnem sistemu z nevtralnimi vodom, napetost med faznim in nevtralnimi vodoma ne sme biti višja od zahtevane nazivne napetosti (240 VAC).

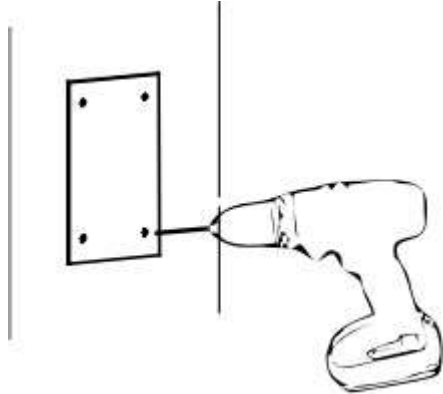
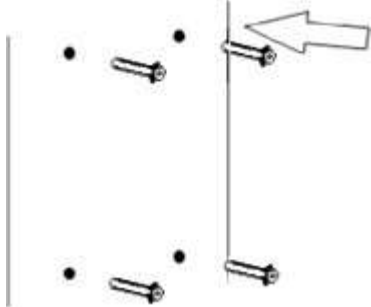
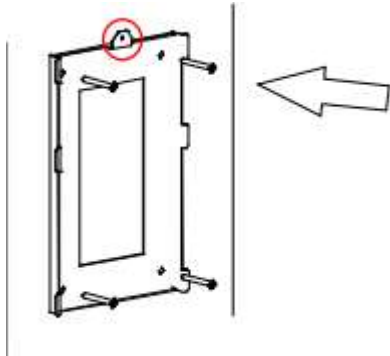
V sistemu napajanja brez nevtralnega voda napetost med faznima vodoma ne sme biti višja od zahtevane stalne napetosti (240 VAC; primer »Korak št. 8, primer »FOR IT«).

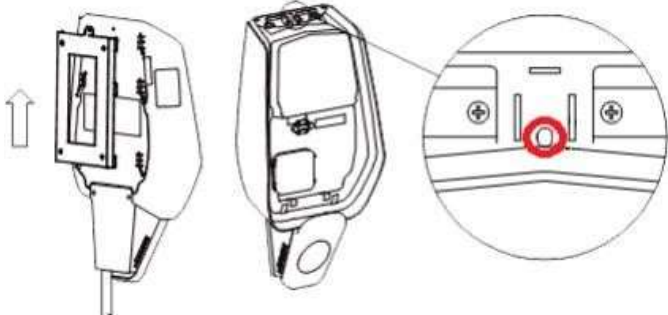
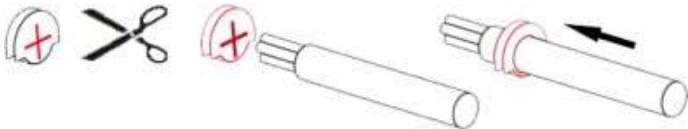
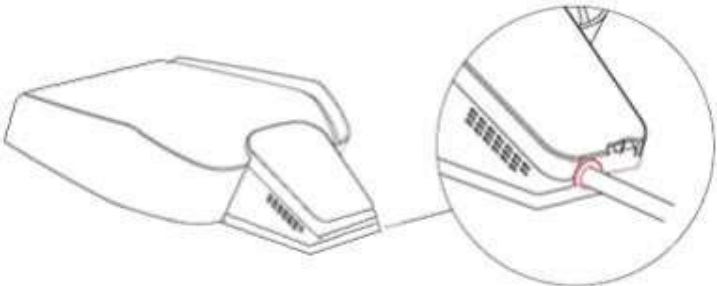
Pri trifazni PP v sistemu napajanja z nevtralnimi vodoma, napetost med faznim vodoma in nevtralnimi vodoma ne sme biti višja od zahtevane nazivne napetosti (240 VAC; primer »Korak št. 8, primer »FOR IT«).

## 6.8 Montaža – po korakih


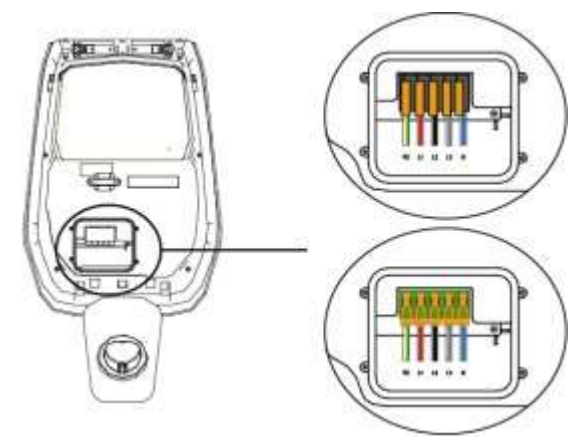


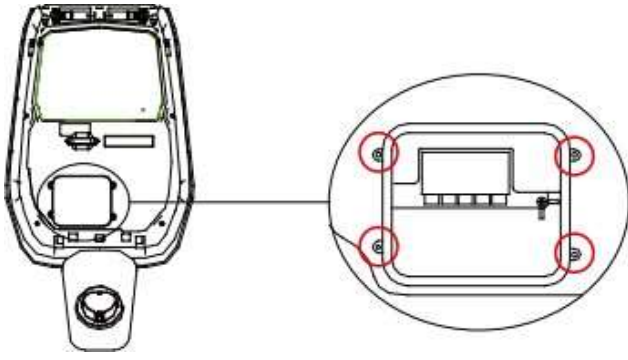
V nadaljevanju so opisani koraki montaže, ki jih je treba izvesti za pravilno namestitvev PP:

Korak št.	Opis	Slika
1	Odprite embalažo, ki vsebuje PP in dodatno opremo. Paket vsebuje: polnilnik, zidne vložke z vijaki, montažna šablona, kovinsko nosilno ploščo (oziroma zadnjo stran polnilne postaje), uvodnico za el. kabel.	

<p><b>2</b></p>	<p>Montažno šablono prislonite ob steno. Višino od sredine šablone do tal določite glede na svojo idealno višino (priporočljiva višina je 1500mm).</p> <p>Preverite če je PP nameščena vodoravno (v libeli).</p> <p>Označite in izvrtajte ustrezne luknje.</p>	
<p><b>Korak št.</b></p>	<p><b>Opis</b></p>	<p><b>Slika</b></p>
<p><b>3</b></p>	<p>V izvrtane luknje vstavite zidne vložke.</p>	
<p><b>4</b></p>	<p>Odprite sprednji črni pokrov polnilnika (to lahko storite tako, da hkrati premaknete črna kazalca, ki zaklepata pokrov na zadnji strani PP).</p> <p>Odstranite vijak proti kraji, ki se nahaja na vrhu nameščenega nosilca (na sliki je označen z rdečim krogom).</p> <p>Pritrdite stenski nosilec na steno.</p>	

<p><b>5</b></p>	<p>PP obesite na stenski nosilec. To storite tako, da polnilec od zgoraj navzdol potisnete v binarni nosilec.</p> <p>Nato privijte vijak proti kraji</p>	
<p><b>6</b></p>	<p>S škarjami naredite luknjo ustrezne velikosti v uvodnico in skozi jo uvlecite napajalni el. kabel.</p>	
<p><b>7</b></p>	<p>Uvodnico z el. kablom fiksirajte v odprtino na spodnji strani PP in jo prekrijte s pokrovom.</p>	



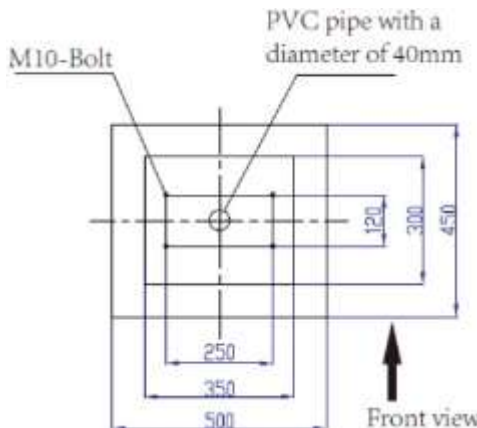
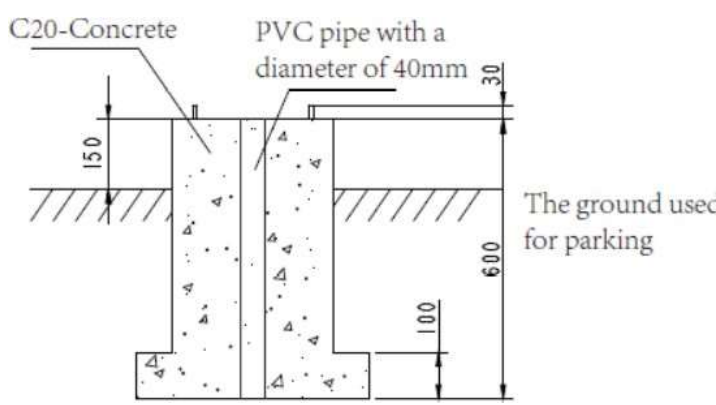
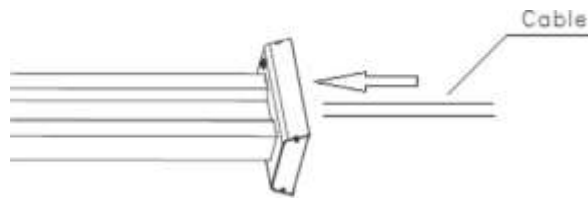
<p>8</p>  <p>Preverite, da napajalni kabel ni pod napetostjo.</p> <p>Odprite žični pokrov (obkrožen na sliki), vstavite napajalne kable v spodnjo odprtino in povežite el. žice v skladu z znaki, kot je navedeno na shemi žičnega pokrova.</p> <p>Opozoriti je potrebno, da ni naprave za pritrditev vhodnega kabla, zato morate pustiti dovolj prostora za kabel, da ga ne potegnejo zunanje sile ali pa lahko dodate opremo za pritrditev kabla, ki stabilizira vhodni kabel.</p>	 <div data-bbox="702 694 1420 1108" style="background-color: #333; color: white; padding: 10px;"> <p><b>FOR TT, TN-S, TN-C-S</b> Voltage between phase line and neutral line <math>\leq 240\text{VAC}</math></p>  <p>Three phase PE L1 L2 L3 N</p> <p>Single phase PE L1 N</p> <p><b>FOR IT</b> Voltage between phase line and phase line <math>\leq 240\text{VAC}</math></p>  <p>Single phase PE L1 L2</p> </div>
<p>9</p> <p>Zaprte žični pokrov in ga privijačite z vijaki (4 kom).</p>	
<p>10</p> <p>Zaprte s pokrovom in namestitvev je končana.</p> <p>Pred uporabo PP mora biti (sprednji) pokrov pravilno nameščen in zaprt. Naprave ne uporabljajte, če pokrova iz kakršnegakoli razloga ni mogoče zapreti.</p>	

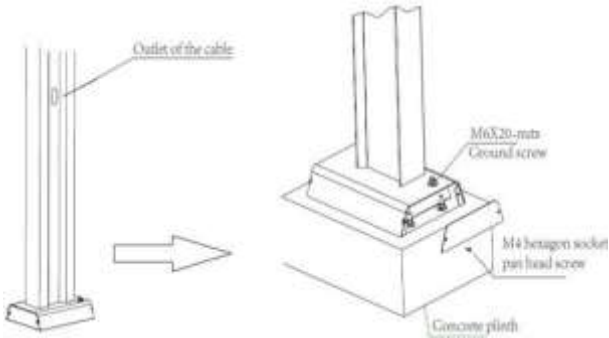
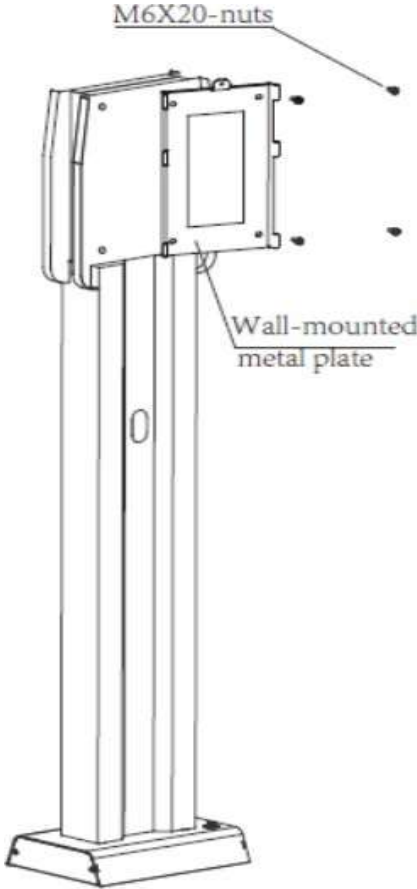
## 6.9 Montaža na stojalo

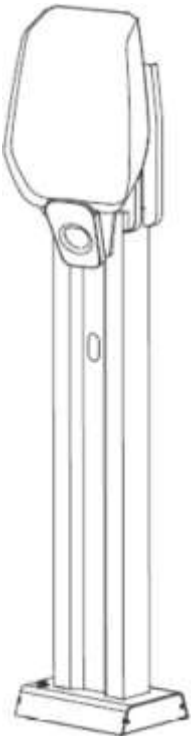

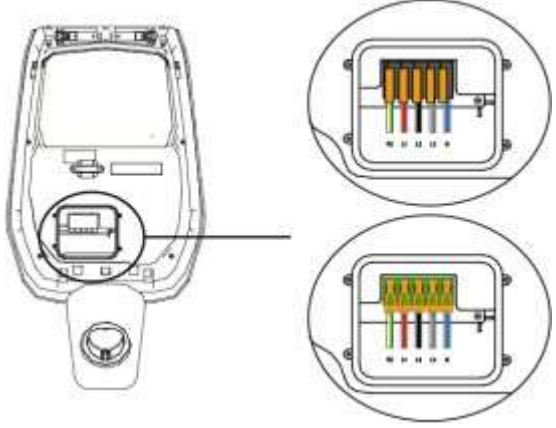






Na uporabnikovo željo, se PP lahko namesti tudi na zato namenjeno stojalo. Le to je na voljo kot dodatna oprema.

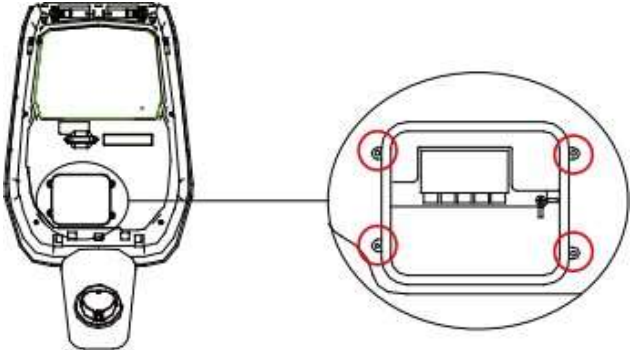
Montaža se izvede po sledečih korakih.

Upoštevajte, da v tem primeru vijake in pritrdilni pribor zagotoviti monter, odvisno od različnih pogojev na mestu namestitve.

Korak št.	Opis	Slika
1	<p>Za pritrditev stojala izberite stabilno in trdno betonsko ploščo - podest. Če takega podesta ni na voljo, vlijte namenski podest</p> <p>Podest mora biti opremljen z vijaki M10 in PVC-kanalom premera 40 mm, ki je vgrajen pod podestom.</p> <p>Podest mora biti raven (v libeli), da je namestitev varna in stabilna, ter da se prepreči zlom stojala.</p> <p>V primeru na novo izdelanega betonskega podesta počakajte, da se strdi, preden nadaljujete z delom.</p>	
2	<p>Globina vijakov M10, vgrajenih v betonski podest, ne sme biti manjša od 150 mm, medtem ko je priporočljiva dolžina izpostavljenih vijakov od 15 do 30 mm.</p> <p>Električni kabli, iz PVC-cevi, morajo biti daljši od 1,3 m, da se omogoči enostavna namestitev kabla.</p>	
3	<p>Za lažji uvlek el. kabla skozi stojalo, le tega nagnite in el. kabel uvlecite do odprtine na sredini stojala in ga tu izvlecite.</p>	

Korak št.	Opis	Slika
4	<p>Stojalo postavite v navpični položaj in z maticami M10 ter ploščatimi podložkami pritrdite podstavek stojala na betonsko podest.</p> <p>Na matico iz nerjavnega jekla na dnu stojala je treba dodati vijak M6x20, da se zagotovi zaščita tal.</p>	
5	<p>Odstranite priloženo stensko kovinsko ploščo in odstranite štiri vijake M6x20 na plošči za obešanje stojala. Na koncu poravnajte luknji obeh kovinskih plošč in ju pritrdite z vijaki M6x20.</p>	

Korak št.	Opis	Slika		
6	<p>PP obesite na stojalo in potisnite s spodnjo stranjo na namenske dvojnike ter preverite ali je stabilen.</p> <p>Na vsako stojalo lahko namestite dve PP.</p>			
7	<p>Zdaj je treba priključiti napajalni kabel. Odprite sprednji pokrov.</p> <p> Preverite, da napajalni kabel ni pod napetostjo.</p> <p>Odprite žični pokrov (obkrožen na sliki), vstavite napajalne kable v spodnjo odprtino in povežite el. žice v skladu z znaki, kot je navedeno na shemi žičnega pokrova.</p> <p>Opozoriti je potrebno, da ni naprave za pritrditev napajalnega kabla, zato morate pustiti dovolj prostora za kabel, da ga ne potegnejo zunanje sile ali pa lahko dodate opremo za pritrditev kabla, ki stabilizira vhodni kabel.</p>	 <div data-bbox="710 1568 1428 1971" style="background-color: #333; color: white; padding: 10px;"> <table border="0" style="width: 100%; border-collapse: collapse;"> <tr> <td style="width: 50%; vertical-align: top; padding-right: 10px;"> <p><b>FOR TT, TN-S, TN-C-S</b> Voltage between phase line and neutral line <math>\leq 240\text{VAC}</math></p>  <p>Three phase PE L1 L2 L3 N</p> <p>Single phase PE L1 N</p> </td> <td style="width: 50%; vertical-align: top;"> <p><b>FOR IT</b> Voltage between phase line and phase line <math>\leq 240\text{VAC}</math></p>  <p>Single phase PE L1 L2</p> </td> </tr> </table> </div>	<p><b>FOR TT, TN-S, TN-C-S</b> Voltage between phase line and neutral line <math>\leq 240\text{VAC}</math></p>  <p>Three phase PE L1 L2 L3 N</p> <p>Single phase PE L1 N</p>	<p><b>FOR IT</b> Voltage between phase line and phase line <math>\leq 240\text{VAC}</math></p>  <p>Single phase PE L1 L2</p>
<p><b>FOR TT, TN-S, TN-C-S</b> Voltage between phase line and neutral line <math>\leq 240\text{VAC}</math></p>  <p>Three phase PE L1 L2 L3 N</p> <p>Single phase PE L1 N</p>	<p><b>FOR IT</b> Voltage between phase line and phase line <math>\leq 240\text{VAC}</math></p>  <p>Single phase PE L1 L2</p>			

Korak št.	Opis	Slika
8	Zaprte žični pokrov in ga privijačite z vijaki (4 kom).	
9	<p>Zaprte s pokrovom in namestitvev je končana.</p> <p><b>⚠ OPOZORILO:</b>  Pred uporabo PP mora biti (sprednji) pokrov pravilno nameščen in zaprt. Naprave ne uporabljajte, če pokrova iz kakršnegakoli razloga ni mogoče zapreti.</p>	

## 7. Operacije/funkcije

Ko je PP nameščena, je pripravljena za polnjenje BEV. V nadaljevanju so opisani elementi delovanja in elementi prikaza/indikatorjev PP.

### 7.1 Elementi operacij/funkcij

#### 7.1.1 Območja prikazovalnika

PP ima na sprednji strani tri (3) prikazovalna območja »AREA1, AREA2, AREA3«.



Vsako prikazovalno območje oz. AREA, ima svoje funkcije kot je prikazano v spodnji tabeli:

Območje prikaza	Tip	Opis funkcije
AREA1	Prikaz digitalnih znakov	Prikaže naslednje informacije: <ul style="list-style-type: none"><li>• Napetost omrežja,</li><li>• frekvenca omrežja,</li><li>• številka PP,</li><li>• izhodni tok (samo med polnjenjem),</li><li>• koda napake.</li></ul>
AREA2	LED indikatorji	V realnem času zagotavljajo informacije o: <ul style="list-style-type: none"><li>• Statusu in načinu WiFi povezave,</li><li>• statusu povezave PP z EV,</li><li>• procesu polnjenja,</li><li>• napake.</li></ul>

Območje prikaza	Tip	Opis funkcije
AREA3	Območje detekcije RFID kartice	Osvetljeni so štirje vogali območja »AREA 3« in označujejo območje detekcije RFID kartice.
Po celotnem obsegu PP	LED trak	LED trak je nameščen po celotnem obsegu PP in z različnimi barvami označuje stanje PP.

LED trak	Način UTRIPANJA	Status
Bela	BREZ	Samopreizkus vklopa: PP se vklopi in izvede samopreizkus vklopa
Zelena	POČASNO/GORI	»V pripravljenosti«; PP je vklopljena in pripravljena za polnjenje EV
Modra	HITRO	»Pavza« v procesu polnjenja
Modra	BREZ	»Priprava načina polnjenja«; PP se pripravlja za začetek procesa polnjenja
Modra	POČASNO	»Polnjenje«; proces polnjenja poteka
Rdeča		»Napaka«; notranja zaščita je zaznala napako

### 7.1.2 Prikaz digitalnih znakov (AREA1)

Spodnja tabela prikazuje obliko informacij, prikazanih na srednjem zaslonu:

Format prikazanega niza (črka "c" = en znak)	Enota	Opis
ccc.0	V	kjer je ccc = vrednost vhodne napajalne napetosti
cc.c	A	kjer je cc.c = vrednost polnilnega toka
cc.c	Hz	kjer je cc.c = frekvenca napajalne napetosti
cc.c	kWH	kjer je cc.c = izhodna moč
ccc	Min	kjer je ccc = trajanje postopka polnjenja

Ti podatki so na zaslonu prikazani zaporedno.

V primeru napak/neobičajnega obnašanja, se na zaslonu prikažejo naslednje kode sporočil o napakah. Naslednja preglednica pojasnjuje pomen vsake kode napake:

Oblika prikazanega niza	Opis
ERR OCP	Nadtokovna napaka
ERR OVP	Prenapetostna napaka
ERR LVP	Podnapetostna napaka
ERR MET	Napaka pri komunikaciji s števecem
ERR PE	Ozemljitvena napaka
ERR CP	Napaka napetosti CP
ERR R12	Napaka blokade releja 1
ERR R3N	Napaka blokade releja 2
ERR ROT	Napaka visoke temperature releja
ERR ELK	Napaka elektronske ključavnice
ERR OCT	Napaka zaradi previsoke temperature ročaja vtiča
ERR IRD	Napaka puščanja
ERR FAN	Napaka ventilatorja (ventilator je zablokiran)

<b>Oblika prikazanega niza</b>	<b>Opis</b>
<b>ERR PP</b>	Napaka nezanesljive povezave
<b>ERR MIS</b>	Napaka izpada ene (1) faze





Pri operacijah posodobitve sistema se lahko na zaslonu prikažejo naslednja sporočila:

<b>Oblika prikazanega niza</b>	<b>Opis</b>
<b>100 UP</b>	Posodobitev je bila uspešna
<b>E01 UP</b>	Posodobitev je bila neuspešna
<b>E02 UP</b>	Potrditvena koda se ne ujema
<b>E03 UP</b>	Čas za posodobitve je potekel
<b>E04 UP</b>	Napaka v datoteki posodobitve



### 7.1.3 LED indikatorji (AREA2)

LED indikatorji v realnem času obveščajo o stanju PP. Štiri različne funkcije indikatorjev so pojasnjene v naslednji tabeli:

LED indikator	Aplikacija	Opis																		
	Način in status WiFi omrežja	<p>Odvisno od barve in stanje (utripajoča ali prižigano) daje različne informacije.</p> <table border="1"> <thead> <tr> <th>Status</th> <th>Barva</th> <th>Informacija</th> </tr> </thead> <tbody> <tr> <td>Prižgana</td> <td>Modra</td> <td>WiFi v načinu AP, nobena naprava ni povezana</td> </tr> <tr> <td>Utripajoče</td> <td>Modra</td> <td>WiFi v načinu AP, naprave so povezane</td> </tr> <tr> <td>Prižgana</td> <td>Zelena</td> <td>WiFi v načinu - KLIENT, ni povezan</td> </tr> <tr> <td>Utripajoče</td> <td>Zelena</td> <td>WiFi v načinu - KLIENT, in povezan</td> </tr> <tr> <td>Prižgana</td> <td>Rdeča</td> <td>WiFi modul je poškodovan</td> </tr> </tbody> </table>	Status	Barva	Informacija	Prižgana	Modra	WiFi v načinu AP, nobena naprava ni povezana	Utripajoče	Modra	WiFi v načinu AP, naprave so povezane	Prižgana	Zelena	WiFi v načinu - KLIENT, ni povezan	Utripajoče	Zelena	WiFi v načinu - KLIENT, in povezan	Prižgana	Rdeča	WiFi modul je poškodovan
Status	Barva	Informacija																		
Prižgana	Modra	WiFi v načinu AP, nobena naprava ni povezana																		
Utripajoče	Modra	WiFi v načinu AP, naprave so povezane																		
Prižgana	Zelena	WiFi v načinu - KLIENT, ni povezan																		
Utripajoče	Zelena	WiFi v načinu - KLIENT, in povezan																		
Prižgana	Rdeča	WiFi modul je poškodovan																		
	Status vtiča	<p>Odvisno od barve in stanje (utripajoča ali prižigano) daje različne informacije.</p> <table border="1"> <thead> <tr> <th>Status</th> <th>Barva</th> <th>Informacija</th> </tr> </thead> <tbody> <tr> <td>Prižgana</td> <td>Bela</td> <td>EV je priključeno in pripravljeno za polnjenje</td> </tr> <tr> <td>Ugasnjeno</td> <td></td> <td>EV ni povezano</td> </tr> </tbody> </table>	Status	Barva	Informacija	Prižgana	Bela	EV je priključeno in pripravljeno za polnjenje	Ugasnjeno		EV ni povezano									
Status	Barva	Informacija																		
Prižgana	Bela	EV je priključeno in pripravljeno za polnjenje																		
Ugasnjeno		EV ni povezano																		
	Faze polnjenja	<p>Odvisno od barve in stanje (utripajoča ali prižigano) daje različne informacije.</p> <table border="1"> <thead> <tr> <th>Status</th> <th>Barva</th> <th>Informacija</th> </tr> </thead> <tbody> <tr> <td>Prižgana</td> <td>Bela</td> <td>EV se polni</td> </tr> <tr> <td>Utripajoče</td> <td>Bela</td> <td>Polnjenje EV se je prekinilo</td> </tr> <tr> <td>Ugasnjeno</td> <td></td> <td>EV se ne polni</td> </tr> </tbody> </table>	Status	Barva	Informacija	Prižgana	Bela	EV se polni	Utripajoče	Bela	Polnjenje EV se je prekinilo	Ugasnjeno		EV se ne polni						
Status	Barva	Informacija																		
Prižgana	Bela	EV se polni																		
Utripajoče	Bela	Polnjenje EV se je prekinilo																		
Ugasnjeno		EV se ne polni																		
	Pokazatelj napake	<p>Odvisno od barve in stanje (utripajoča ali prižigano) daje različne informacije.</p> <table border="1"> <thead> <tr> <th>Status</th> <th>Barva</th> <th>Informacija</th> </tr> </thead> <tbody> <tr> <td>Prižgana</td> <td>Rdeča</td> <td>Prišlo je do napake</td> </tr> <tr> <td>Ugasnjeno</td> <td></td> <td>Ni napake</td> </tr> </tbody> </table>	Status	Barva	Informacija	Prižgana	Rdeča	Prišlo je do napake	Ugasnjeno		Ni napake									
Status	Barva	Informacija																		
Prižgana	Rdeča	Prišlo je do napake																		
Ugasnjeno		Ni napake																		

#### 7.1.4 Območje detekcije RFID kartice (AREA3)

To je območje detekcije RFID kartice. Kartica RFID se uporablja za začetek ali zaustavitev/konec polnjenja EV. Za izvedbo teh operacij mora uporabnik približati kartico območju detekcije, ki ga označujejo štirje osvetljeni kvadratni koti.

## 8. Povezave sistema

PP je opremljena s tremi vrstami priključnih vmesnikov:

- Vmesnik WiFi: uporablja se za nastavitve/konfiguracijo (v načinu AP) in za vzdrževanje/upravljanje na podlagi omrežja (v načinu CLIENT)
- vmesnik RS-485: uporablja se za povezavo z zunanjim števcem za upravljanje največje razpoložljive moči za polnjenje
- vmesnik CAN Bus: uporablja se za povezovanje skupine polnilnic in uravnavanje obremenitve med vsemi polnilnicami.

### 8.1 WiFi vmesnik

WiFi vmesnik ima dva načina delovanja:

- WiFi AP (Access point/dostopna točka) in
- WiFi CLIENT način.

Način WiFi AP je privzeti način. Za preklop med obema načinoma WiFi je potrebno namenski gumb na sprednjem črnem zaslonu pod črnim sprednjim pokrovom (glej spodnjo sliko, kjer je gumb za preklop načina označen z rdečim krogom) držati/pritisniti minimalno 3s.



### 8.1.1 Način »WiFi AP« (AP dostopna točka)


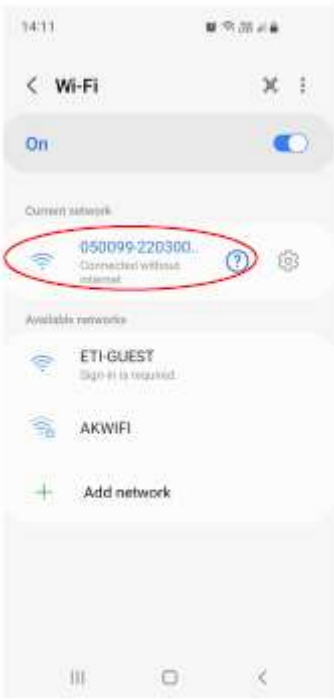
Način WiFi AP imenovan tudi "dostopna točka" se uporablja predvsem za konfiguracijo in spremljanje.



V tem načinu PP ustvari WiFi povezavo z določenim identificiranim SSIDjem, uporabnik pa se lahko poveže na to omrežje na podlagi pristopa točka - točka (point-to-point) in uporabi vse potrebne konfiguracije ali spremlja parametre polnjenja.



Povezavo s PP se lahko ustvari z osebnim računalnikom-PC, tablico ali »pametnim telefonom«.

Za vzpostavitev povezave med PP in uporabnikovo napravo (osebni računalnik-PC, tablico ali »pametnim telefonom«) se izvede po sledeči korakih.

Korak št.	Opis	Slika
1	<p>WiFi vmesnik mora biti v načinu AP. LED indikator na sprednji plošči, ki označuje WiFi (odstavek 6.1.3) je obarvan modro.</p>	
2	<p>Iskanje razpoložljivega WiFi omrežja na uporabnikovi napravi (osebni računalnik-PC, tablico ali »pametnim telefonom«).</p> <p>Opomba: pri nekaterih mobilnih telefonih je za uspešno vzpostavitev povezave s polnilnikom EV prek omrežja WiFi morda treba odklopiti mobilne podatke.</p>	

Korak št.	Opis	Slika
<p data-bbox="256 356 277 383"><b>3</b></p> <p data-bbox="336 356 687 611">Napravo (osebni računalnik, tablični računalnik, pametni telefon) povežite z omrežjem WiFi, ki ga ustvari polnilec (ime SSID mora biti podobno imenu ACPILE_xx ali ga predstavlja številčni niz, podoben 050099-220300296).</p> <p data-bbox="336 680 687 999">Nasvet: podobno kot v poglavju 8.1.2 z uporabo spletnega brskalnika in povezovanjem na URL 192.168.1.1, je pri nekaterih mobilnih telefonih enako mogoče z uporabo možnosti ikona settings/"Manage router" (glejte zgornjo desno izbiro, obkroženo z modro barvo).</p>		
<p data-bbox="256 1599 277 1626"><b>4</b></p> <p data-bbox="336 1599 687 1727">Uporabnik in PP sta sedaj povezana in WiFi LED indikator na sprednji plošči z utripanjem to potrjuje.</p>		

5





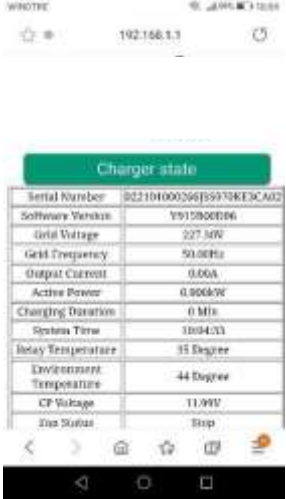
**OPOZORILO:** Na PP sočasno ne moreta biti povezana dva (2) uporabnika








### 8.1.2 Urejanje nastavitve preko WiFi v načinu AP

Uporabnik lahko preko WiFi povezave nastavlja parametre PP. Nastavitve PP se izvede s spletno aplikacijo, ki uporabnika poveže z notranjim spletnim strežnikom PP.


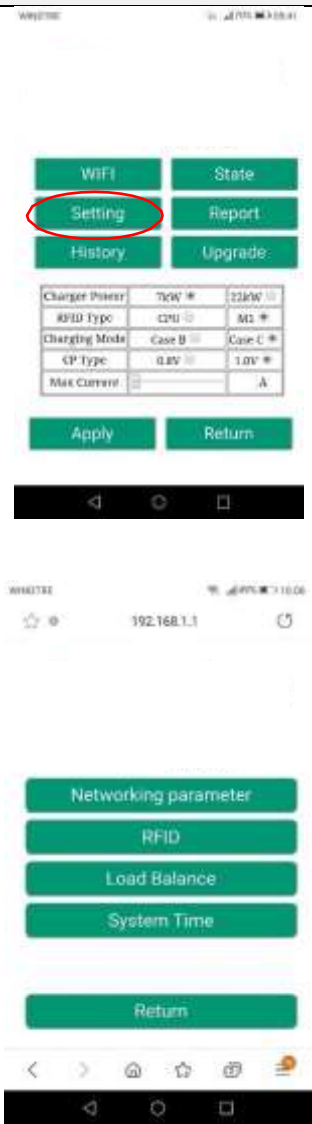
Prosimo upoštevajte navodila za pravilno uporabo aplikacije za nastavitve parametrov.



Korak št.	Opis	Slika																										
1	<p>Povezovalna naprava (osebni računalnik-PC, tablica ali »pametni telefon«) je povezana na PP, ki je v načinu AP preko WiFi omrežja.</p> <p>Odprite spletni brskalnik.</p> <p>Povežite se na naslov URL: <a href="http://192.168.1.1">http://192.168.1.1</a></p> <p>Odpre se naslovna stran spletne aplikacije.</p>																											
2	<p><b>»Uporaba kartice«</b> <span style="background-color: #cccccc; padding: 2px;">Using Card</span></p> <p>Oznaka označuje način polnjenja:</p> <ul style="list-style-type: none"> <li>• »Uporaba kartice« pomeni, da PP ne polni in da se polnjenje prične z uporabo RFID kartico. Oznaka uporabniku sporoča, da se polnjenje s tem modelom PP začne s RFID kartico.</li> </ul>																											
3	<p><b>»Stanje PP«</b> <span style="background-color: #008000; color: white; padding: 2px;">Charge State</span></p> <p>S to izbiro, uporabnik dostopa do strani s stanjem PP in spremlja vse parametre PP in njihovo stanje.</p> <p>Uporabnik se lahko vrne na začetno stran z izbiro oznake »Vrnitev« na dnu strani.</p>	 <table border="1" data-bbox="991 1697 1268 1944"> <thead> <tr> <th colspan="2">Charger state</th> </tr> </thead> <tbody> <tr> <td>Serial Number</td> <td>822101000266f55798E3CA02</td> </tr> <tr> <td>Software Version</td> <td>V912000006</td> </tr> <tr> <td>Grid Voltage</td> <td>227.54V</td> </tr> <tr> <td>Grid Frequency</td> <td>50.00Hz</td> </tr> <tr> <td>Output Current</td> <td>0.00A</td> </tr> <tr> <td>Active Power</td> <td>0.006kW</td> </tr> <tr> <td>Charging Duration</td> <td>0 Min</td> </tr> <tr> <td>System Time</td> <td>2024-03</td> </tr> <tr> <td>Relay Temperature</td> <td>15 Degree</td> </tr> <tr> <td>Environment Temperature</td> <td>-44 Degree</td> </tr> <tr> <td>CP Voltage</td> <td>11.99V</td> </tr> <tr> <td>Run Status</td> <td>Stop</td> </tr> </tbody> </table>	Charger state		Serial Number	822101000266f55798E3CA02	Software Version	V912000006	Grid Voltage	227.54V	Grid Frequency	50.00Hz	Output Current	0.00A	Active Power	0.006kW	Charging Duration	0 Min	System Time	2024-03	Relay Temperature	15 Degree	Environment Temperature	-44 Degree	CP Voltage	11.99V	Run Status	Stop
Charger state																												
Serial Number	822101000266f55798E3CA02																											
Software Version	V912000006																											
Grid Voltage	227.54V																											
Grid Frequency	50.00Hz																											
Output Current	0.00A																											
Active Power	0.006kW																											
Charging Duration	0 Min																											
System Time	2024-03																											
Relay Temperature	15 Degree																											
Environment Temperature	-44 Degree																											
CP Voltage	11.99V																											
Run Status	Stop																											



Korak št.	Opis	Slika
4	<p>»Nastavitve« </p> <p>S to izbiro lahko uporabnik dostopa do strani s parametri PP.</p> <p>Po potrjeni izbiri se pojavi prijavitveno okno.</p> <p> <b>Opozorilo:</b> Za vstop v nastavitvene strani mora uporabnik vnesti geslo. Privzeto geslo je "123456". Vnesti ga je treba v polje "Preverjanje (Verification)"</p> <p>Uporabnik je vstopil v glavno stran nastavitvev.</p> <p>S te strani uporabnik dostopa do drugih strani s klikom na 6 oznak na vrhu strani. Ti gumbi bodo pojasnjeni v nadaljevanju dokumenta.</p> <p><u>Nastavitve sistemskih parametrov</u> (System parameter settings)</p> <p>Na tej strani lahko nastavite glavne sistemske parametre:</p> <ul style="list-style-type: none"> <li>• <b>moč polnjenja:</b> nastavite vrednost izhodne moči polnilnika,</li> <li>• <b>RFID tip:</b> uporabljata se lahko dva RFID standarda, vrsta »CPU« (za namene, povezane s plačili) in vrsta »M1« (brez plačilnih funkcij, samo za sprožitev postopka polnjenja),</li> <li>• <b>Način Polnjenja:</b> nastavite način »s kablom« (primer C) ali »brez kabla (primer B)«,</li> <li>• <b>CP tip:</b> nastavite velikost napetosti signala CP</li> <li>• <b>Max tok:</b> nastavite max. vrednost polnilnega toka (v območju med 6-32A).</li> </ul> <p> <b>Opozorilo:</b> Parametre lahko nastavlja le usposobljeno osebje.</p>	 

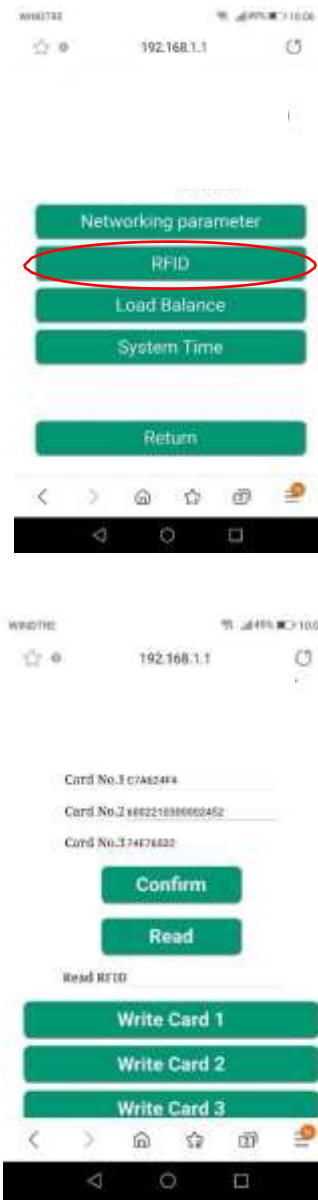


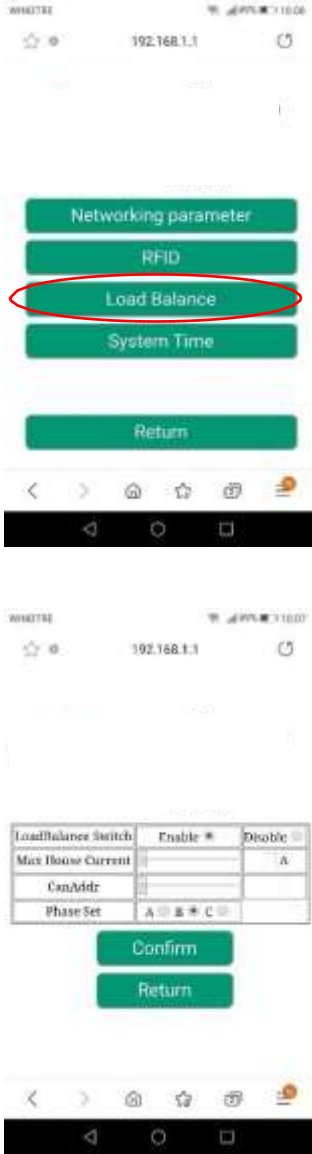
Korak št.	Opis	Slika															
5	<p><b>»WIFI«</b></p> <p>Tu lahko uporabnik dostopa do nastavitve »WIFI« v načinu »CLIENT«.</p> <p>Uporabnik lahko konfigurira AP (dostopno točko), s katero se poveže s PP, ko je WiFi v načinu »CLIENT«.</p> <p>Seznam omrežij se avtomatsko prikaže, ko se uporabnik prijavi na to stran.</p> <p>Za povezavo z določenim SSIDjem, ga označite, vnesite »geslo« v pravo polje in pritisnite »poveži«.</p> <p>PP se bo v prihodnje avtomatsko povezala z izbranim SSIDjem, ko bo v načinu »CLIENT«.</p> <p><b>⚠ Opozorilo:</b> Parametre lahko nastavlja le usposobljeno osebje.</p>	<p>The image contains two screenshots of a mobile application interface. The top screenshot shows a 'WIFI' menu with several options: 'WIFI' (circled in red), 'State', 'Setting', 'Report', 'History', and 'Upgrade'. Below the menu is a table with the following data:</p> <table border="1"> <tr><td>Charger Power</td><td>70W *</td><td>220W</td></tr> <tr><td>RFID Type</td><td>CPU</td><td>MG *</td></tr> <tr><td>Charging Mode</td><td>Case B</td><td>Case C *</td></tr> <tr><td>CP Type</td><td>0.8V</td><td>1.0V *</td></tr> <tr><td>Max Current</td><td></td><td>A</td></tr> </table> <p>Below the table are 'Apply' and 'Return' buttons. The bottom screenshot shows a 'Connect' screen with a 'Next' button, a 'Password:' field, and a 'Connect' button. Below it is a 'Return' button.</p>	Charger Power	70W *	220W	RFID Type	CPU	MG *	Charging Mode	Case B	Case C *	CP Type	0.8V	1.0V *	Max Current		A
Charger Power	70W *	220W															
RFID Type	CPU	MG *															
Charging Mode	Case B	Case C *															
CP Type	0.8V	1.0V *															
Max Current		A															

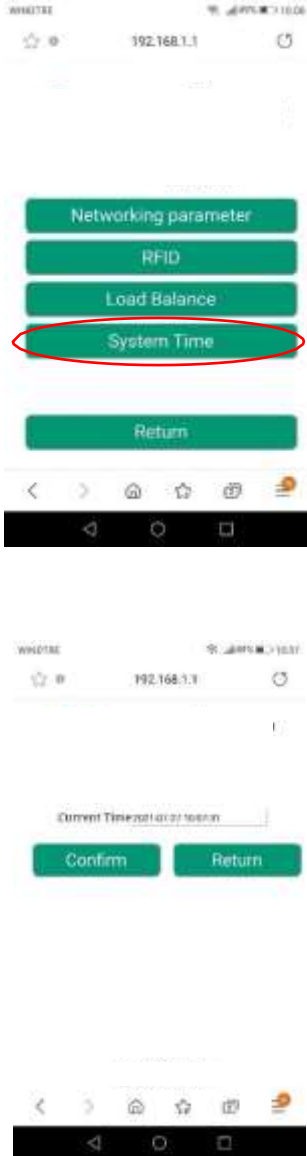
Korak št.	Opis	Slika															
6	<p><b>»Nastavitve«</b> <span style="background-color: #008000; color: white; padding: 2px 5px; border-radius: 3px;">Setting</span></p> <p>Prikaže se nova stran z nastavitvami z meniji:</p> <ul style="list-style-type: none"> <li>Parametri omrežja,</li> <li>nastavitve RFID,</li> <li>izravnava obremenitve,</li> <li>sistemski čas.</li> </ul> <p> <b>Opozorilo:</b> Parametre lahko nastavlja le usposobljeno osebje.</p>	 <p>The image contains two screenshots of a mobile application interface. The top screenshot shows a menu with several green buttons: 'WIFI', 'State', 'Setting' (circled in red), 'Report', 'History', and 'Upgrade:'. Below the menu is a table of settings:</p> <table border="1" data-bbox="1002 533 1251 645"> <tr> <td>Charger Power</td> <td>70W *</td> <td>220W</td> </tr> <tr> <td>RFID Type</td> <td>CPU</td> <td>MG *</td> </tr> <tr> <td>Charging Mode</td> <td>Case B</td> <td>Case C *</td> </tr> <tr> <td>CP Type</td> <td>0.8V</td> <td>1.0V *</td> </tr> <tr> <td>Max Current</td> <td></td> <td>A</td> </tr> </table> <p>Below the table are 'Apply' and 'Return' buttons. The bottom screenshot shows a list of settings: 'Networking parameter', 'RFID', 'Load Balance', 'System Time', and 'Return'. The interface includes a status bar at the top and a navigation bar at the bottom.</p>	Charger Power	70W *	220W	RFID Type	CPU	MG *	Charging Mode	Case B	Case C *	CP Type	0.8V	1.0V *	Max Current		A
Charger Power	70W *	220W															
RFID Type	CPU	MG *															
Charging Mode	Case B	Case C *															
CP Type	0.8V	1.0V *															
Max Current		A															





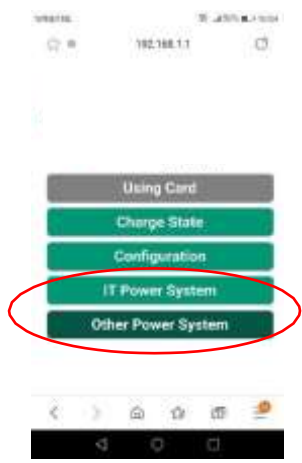
Korak št.	Opis	Slika																																																		
7	<p><b>»Zgodovina«</b> <span style="float: right; border: 1px solid black; padding: 2px;">History</span></p> <p>Tu lahko uporabnik dostopa do zgodovine dejanj PP.</p>	 <p>The screenshot shows a mobile application interface with a top status bar displaying 'WIFI' and '100%' battery. Below the status bar is a navigation bar with a home icon. The main content area features a grid of menu items: 'WiFi', 'State', 'Setting', 'Report', 'History' (circled in red), and 'Upgrade:'. Below the menu is a settings table with the following data:</p> <table border="1" data-bbox="1002 568 1246 680"> <tr> <td>Charger Power</td> <td>70W *</td> <td>22kW</td> </tr> <tr> <td>RFID Type</td> <td>CPU</td> <td>M1 *</td> </tr> <tr> <td>Charging Mode</td> <td>Case B</td> <td>Case C *</td> </tr> <tr> <td>CP Type</td> <td>0.2V</td> <td>1.0V *</td> </tr> <tr> <td>Max Current</td> <td></td> <td>A</td> </tr> </table> <p>Below the settings table are 'Apply' and 'Return' buttons. The bottom of the screen shows an Android-style navigation bar with back, home, and recent apps icons.</p> <p>The second screenshot shows the 'Charging Record' screen. It has a title 'Charging Record' and a table with the following data:</p> <table border="1" data-bbox="1002 1061 1241 1240"> <thead> <tr> <th>No.</th> <th>Start</th> <th>End</th> <th>Start Mode</th> <th>Stop Mode</th> <th>Energy</th> <th>Unit</th> </tr> </thead> <tbody> <tr> <td>11</td> <td>2023-07-26 08:30:00</td> <td>09:48:00</td> <td>RFID</td> <td>RFID</td> <td>1.1189Wh</td> <td>Wh</td> </tr> <tr> <td>12</td> <td>2023-07-26 10:00:00</td> <td>11:08:04</td> <td>RFID</td> <td>RFID</td> <td>17.289Wh</td> <td>Wh</td> </tr> <tr> <td>11</td> <td>2023-06-09 09:00:04</td> <td>10:52:12</td> <td>RFID</td> <td>RFID</td> <td>0.9736Wh</td> <td>Wh</td> </tr> <tr> <td>10</td> <td>2023-06-14 10:10:00</td> <td>10:55:00</td> <td>RFID</td> <td>RFID</td> <td>0.1933Wh</td> <td>Wh</td> </tr> </tbody> </table>	Charger Power	70W *	22kW	RFID Type	CPU	M1 *	Charging Mode	Case B	Case C *	CP Type	0.2V	1.0V *	Max Current		A	No.	Start	End	Start Mode	Stop Mode	Energy	Unit	11	2023-07-26 08:30:00	09:48:00	RFID	RFID	1.1189Wh	Wh	12	2023-07-26 10:00:00	11:08:04	RFID	RFID	17.289Wh	Wh	11	2023-06-09 09:00:04	10:52:12	RFID	RFID	0.9736Wh	Wh	10	2023-06-14 10:10:00	10:55:00	RFID	RFID	0.1933Wh	Wh
Charger Power	70W *	22kW																																																		
RFID Type	CPU	M1 *																																																		
Charging Mode	Case B	Case C *																																																		
CP Type	0.2V	1.0V *																																																		
Max Current		A																																																		
No.	Start	End	Start Mode	Stop Mode	Energy	Unit																																														
11	2023-07-26 08:30:00	09:48:00	RFID	RFID	1.1189Wh	Wh																																														
12	2023-07-26 10:00:00	11:08:04	RFID	RFID	17.289Wh	Wh																																														
11	2023-06-09 09:00:04	10:52:12	RFID	RFID	0.9736Wh	Wh																																														
10	2023-06-14 10:10:00	10:55:00	RFID	RFID	0.1933Wh	Wh																																														
8	<p><b>»Poročilo«</b> <span style="float: right; border: 1px solid black; padding: 2px;">Report</span></p> <p>Uporabnik lahko dostopa do poročil PP.</p>	 <p>The screenshot shows a mobile application interface with a top status bar displaying 'WIFI' and '100%' battery. Below the status bar is a navigation bar with a home icon. The main content area features a grid of menu items: 'WiFi', 'State', 'Setting', 'Report' (circled in red), 'History', and 'Upgrade:'. Below the menu is a settings table with the following data:</p> <table border="1" data-bbox="1002 1653 1246 1765"> <tr> <td>Charger Power</td> <td>70W *</td> <td>22kW</td> </tr> <tr> <td>RFID Type</td> <td>CPU</td> <td>M1 *</td> </tr> <tr> <td>Charging Mode</td> <td>Case B</td> <td>Case C *</td> </tr> <tr> <td>CP Type</td> <td>0.2V</td> <td>1.0V *</td> </tr> <tr> <td>Max Current</td> <td></td> <td>A</td> </tr> </table> <p>Below the settings table are 'Apply' and 'Return' buttons. The bottom of the screen shows an Android-style navigation bar with back, home, and recent apps icons.</p>	Charger Power	70W *	22kW	RFID Type	CPU	M1 *	Charging Mode	Case B	Case C *	CP Type	0.2V	1.0V *	Max Current		A																																			
Charger Power	70W *	22kW																																																		
RFID Type	CPU	M1 *																																																		
Charging Mode	Case B	Case C *																																																		
CP Type	0.2V	1.0V *																																																		
Max Current		A																																																		

Korak št.	Opis	Slika															
9	<p>»<b>Posodobitev</b>« <span style="background-color: #008000; color: white; padding: 2px;">Upgrade</span></p> <p>Uporabnik lahko posodobi sistem (za podrobnosti glej poglavje 12).</p> <p><b>⚠ Opozorilo:</b> Parametre lahko nastavlja le usposobljeno osebe.</p>	 <table border="1" data-bbox="1002 573 1249 680"> <tr> <td>Charger Power</td> <td>70W *</td> <td>22kW</td> </tr> <tr> <td>RFID Type</td> <td>CPU</td> <td>M1 *</td> </tr> <tr> <td>Charging Mode</td> <td>Case B</td> <td>Case C *</td> </tr> <tr> <td>CP Type</td> <td>0.8V</td> <td>1.0V *</td> </tr> <tr> <td>Max Current</td> <td></td> <td>A</td> </tr> </table>	Charger Power	70W *	22kW	RFID Type	CPU	M1 *	Charging Mode	Case B	Case C *	CP Type	0.8V	1.0V *	Max Current		A
Charger Power	70W *	22kW															
RFID Type	CPU	M1 *															
Charging Mode	Case B	Case C *															
CP Type	0.8V	1.0V *															
Max Current		A															
10	<p><b>Nastavitev/parametri omrežja:</b> Nastavitve za naslov strežnika OCPP za podporo upravljanja na podlagi OCPP</p> <p>Oblika naslova strežnika OCPP mora upoštevati ustrezna pravila, kot je prikazano na spodnji sliki:</p> <div data-bbox="371 1144 719 1384" style="border: 1px solid #ccc; padding: 5px; margin: 10px 0;"> <p style="text-align: center;">The port number</p> <p style="text-align: center;">"ws://xx.xx.xx:80/xxx/.../xxx"</p> <p style="text-align: center;">Domain Name or IP      CPID</p> <hr/> <p style="text-align: center;">The port number</p> <p style="text-align: center;">"wss://xx.xx.xx:443/xxx/.../xxx"</p> <p style="text-align: center;">Domain Name or IP      CPID</p> </div> <p><b>⚠ Opozorilo:</b> Parametre lahko nastavlja le usposobljeno osebe.</p>																

Korak št.	Opis	Slika
11	<p><b><u>Nastavitev/RFID</u></b></p> <p>Tu uporabnik najde seznam avtoriziranih kartic RFID in podeli avtorizacijo novim karticam.</p> <p>V zgornjem delu strani so prikazane številke pooblaščenih kartic RFID.</p> <p><b>Opomba:</b> na posamezno PP je mogoče povezati maksimalno 3 RFID kartice.</p> <p><b>Opomba:</b> postopek združevanja kartic je mogoče izvesti le, če je polnilec v načinu »pripravljenost/stand by«.</p> <p>Novo kartico je pred povezavo na PP potrebno prebrati. Pred branjem kartice je potrebno:</p> <ul style="list-style-type: none"> <li>• pritisniti na gumb/oznako »Preberi/Read«</li> <li>• RFID kartico približajte območju detekcije (glejte 6.1.1), v polju »Read RFID« se prikaže številka prebrane kartice.</li> <li>• s pritiskom na gumb/oznako "Write card x" izberite, katera od treh možnosti za kartice se poveže z novo kartico (x = 1,2,3).</li> </ul> <p>Številka nove RFID kartice se mora prikazati v okencu za oznako kartice (Write card x) in kartica je avtorizirana.</p> <p><b>⚠ Opozorilo:</b> Parametre lahko nastavlja le usposobljeno osebje.</p>	

Korak št.	Opis	Slika												
12	<p><b><u>Nastavitev/obremenitveno ravnotežje:</u></b>            Tu lahko nastavite način polnjenja</p> <ul style="list-style-type: none"> <li>• <i>stikalo uravnoveženega polnjenja oz. LBS (LoadBalance Switch):</i> aktiviranje enakomerne obremenitve,</li> <li>• <i>Maximalni hišni tok (Max House Current):</i> nastavev največjega polnilnega toka,</li> <li>• <i>CANAddr:</i> nastavev naslova CAN za komunikacijo primarni/sekundarni med dvema PP,</li> <li>• <i>Nastavitev faze (Phase Set):</i> izbere merjeno fazo</li> </ul> <p><b>⚠ Opozorilo:</b> Parametre lahko nastavlja le usposobljeno osebje.</p>	 <p>The top screenshot shows a menu with the following items: Networking parameter, RFID, Load Balance (highlighted with a red oval), System Time, and Return.</p> <p>The bottom screenshot shows a configuration table for 'Load Balance' with the following fields:</p> <table border="1" data-bbox="970 1106 1273 1205"> <thead> <tr> <th>LoadBalance Switch</th> <th>Enable *</th> <th>Disable</th> </tr> </thead> <tbody> <tr> <td>Max House Current</td> <td></td> <td>A</td> </tr> <tr> <td>CanAddr</td> <td></td> <td></td> </tr> <tr> <td>Phase Set</td> <td>A B C</td> <td></td> </tr> </tbody> </table> <p>Below the table are 'Confirm' and 'Return' buttons.</p>	LoadBalance Switch	Enable *	Disable	Max House Current		A	CanAddr			Phase Set	A B C	
LoadBalance Switch	Enable *	Disable												
Max House Current		A												
CanAddr														
Phase Set	A B C													

Korak št.	Opis	Slika
13	<p><b>»Nastavitev/čas sistema«</b></p> <p>Tu nastavite čas sistema. Pravilni čas se samodejno prebere iz povezovalne naprave in je prikazan v polju »Trenutni čas« (Current time)</p> <p>S pritiskom »Potrditev« (»Confirm button«) je nastavitev shranjena kot čas PP time.</p> <p><b>⚠ Opozorilo:</b> Parametre lahko nastavlja le usposobljeno osebje.</p>	

Korak št.	Opis	Slika
	<p><u>IT sistem</u> </p> <p>omogoča napajanje PP iz IT omrežnega sistema</p> <p><u>Drugi sistemi napajanja</u> </p> <p>omogoča napajanje PP iz TT ali TN el. sistema</p> <p> <b>Opozorilo:</b> Izbrani sistem napajanja je označen z drugačno barvo gumba/oznake po izbiri.</p> <p> <b>Opozorilo:</b> Parametre lahko nastavlja le usposobljeno osebje.</p>	

### 8.1.3 Način WiFi KLIENT (CLIENT)

Ko je PP v načinu »KLIENT (CLIENT)«, se PP lahko poveže z razpoložljivim omrežjem WiFi. Upravljanje PP lahko poteka prek strežnika, ki podpira protokol OCPP.




Trenutna serija ETI PP podpira različico protokola »OCPP 1.6 J.«

Za konfiguracijo vmesnika WiFi PP v načinu »KLIENT (CLIENT)«, mora uporabnik izvesti naslednje korake.



**Opozorilo:** pred preklopom v način KLIENT (CLIENT mode) morajo biti vse potrebne konfiguracije dokončane v načinu AP.



Korak št.	Opis	Slika
1	Odprite črno sprednjo ploščo, tako da premaknete dve ključavnici na hrbtni strani polnilnika.	
Korak št.	Opis	Slika
2	Gumb (označen na sliki) držite za dlje kot 3s.	
3	Počakajte na signal (dolžine 1s) PP, ki označuje, da je sprememba WiFi signala končana	
4	WiFi indikator se obarva iz MODRO v ZELENE	
5	Zaprite črno čelno ploščo PP.	
6	PP se bo avtomatsko povezala na WiFi usmerjevalnik, ki ga je določil uporabnik (glej poglavje 8.1.2 točka 5), in sicer z istim usmerjevalnikom (2), s katerim je nazadnje povezan strežnik OCPP (4).	

#### 8.1.4 Funkcije v načinu WiFi CLIENT (OCPP podpora)

Ko je PP povezana v načinu »WiFi CLIENT«, se lahko poveže s strežnikom OCPP. To omogoča omrežne rešitve za upravljanje tako same PP kot z njim povezanega postopka polnjenja.

Prek programske platforme OCPP, ki jo zagotavljajo energetska podjetja, organizacije itd., se nadzorujejo dejavnosti PP in vsi upravni postopki, kot so dovoljenja za polnjenje, zaračunavanje, poročila, se lahko upravljajo na daljavo s centralne postaje storitve.

PP podpira sledeče funkcije protokola OCPP 1.6 J:

- Funkcije, ki jih sproži osrednji strežnik:
  - Transakcija daljinskega začetka polnjenja
  - Transakcija daljinskega konca polnjenja
  - Pridobi konfiguracijo
  - Ponastavitev strežnika
  - Pridobi diagnostiko
  - Spremeni razpoložljivost
  - Spremeni konfiguracijo
  - Izbriši predpomnilnik
  - Rezervacijo polnjenja na PP
  - Prekliči rezervacijo
  - Izbriši profil polnjenja
  - Nastavi profil zaračunavanja
  
- Funkcije začete s strani PP:
  - Obvestilo o zagonu
  - Obvestilo o stanju
  - Avtorizacija
  - Začetek transakcije/polnjenja
  - Konec transakcije/polnjenja
  - Merjene vrednosti

Nastavitev naslova strežnika OCPP je določena v poglavju 8.1.2, točka 10.

## 9. Proces polnjenja

Pred začetkom polnjenja, mora uporabnik preveriti pravilnost povezave PP – BEV.

V načinu »**CASE B**« (brez napajalnega kabla) prvo priključite PP in šele nato BEV.

V načinu »**CASE C**« (z vgrajenim napajalnim kablom) priključite BEV.

Z RFID kartico pričnite s polnjenjem.

Ko je PP priključena na BEV, se prižgejo lučke, ki označujejo območje detekcije, kar je znak, da PP lahko prebere RFID kartico in prične s polnjenjem.

RFID kartico približajte območju detekcije za nekaj sekund.

Ko zaslišite zvočni signal – pisk in ko prične LED obroč utripati v modri barvi je PP pripravljena za polnjenje baterije BEV.

Vtikača ne morete izklopiti med polnjenjem.

Za prekinitev polnjenja, držite RFID kartico blizu območja detekcije. Zaslišali boste zvočni signal, kar inducira konec polnjenja. Vtič lahko izvlečete.



**Opozorilo:** če namesto enega zvočnega signala zaslišite dva ( v dolžini cca. 0,5s), pomeni da RFID kartica ne deluje pravilno in proces ni bil sprožen.



**Opozorilo:** V načinu »**CASE B**« (brez napajalnega kabla), je v PP elektronska ključavnica, ki zagotavlja stabilno električno povezavo v fazi polnjenja.

Ko je polnjenje zaključeno ali pa pride do napake, bo elektronska ključavnica avtomatično odklenila, v nasprotnem primeru vtiča ne izvlačite na silo.

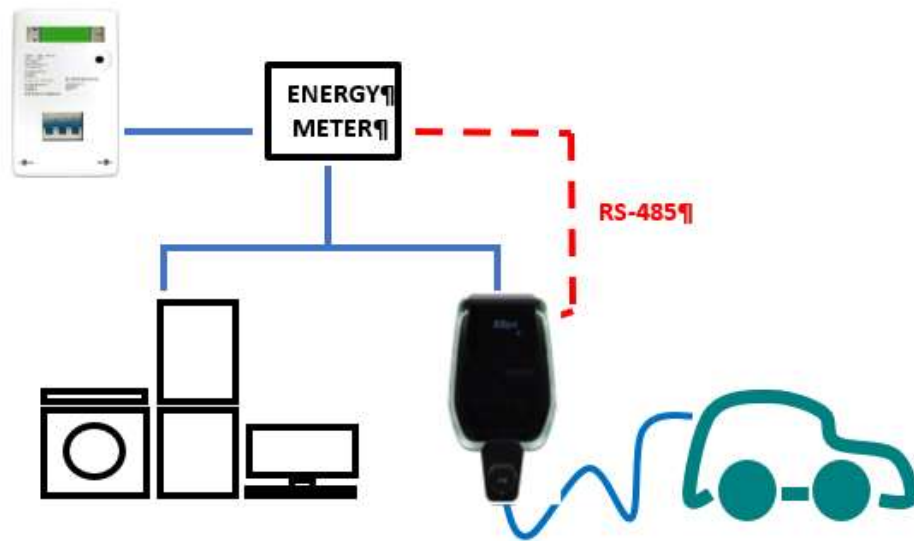
## 10. Upravljanje porabe energije z zunanjim vmesnikom

Za izvajanje operacij upravljanja z energijo, je na voljo poseben vmesnik za zunanji števec el. energije.



Preko tega vmesnika, je lahko PP povezana na zunanjo merilno napravo (na voljo kot neobvezno), ki PP obvesti o razpoložljivi energiji v el. omrežju.

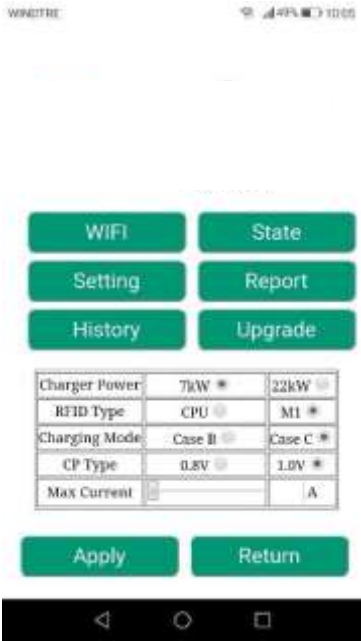
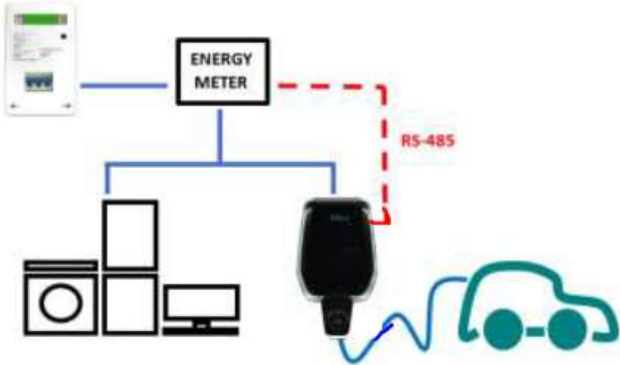
To pomeni, da PP ve, v vsakem momentu, z razpoložljivo energijo, ki je na voljo v el. omrežju in jo PP lahko porabi za polnjenje baterije BEV.

Spodnja slika pomaga razumeti možno uporabo zmogljivosti upravljanja moči PP.



Za nastavitve zunanjega števca energije za upravljanja električne energije polnjenja baterije BEV, je potrebno upoštevati sledeče korake.

Korak št.	Opis	Slika
1	<p>Zunanji števec, je na PP priključen preko vodila RS-485 bus.</p> <p>Za dostop do priključnih RS-485 sponk odstranite pokrov polnilnika in nato še notranji pokrov, ki ščiti napajalne priključne sponke.</p> <p>RS-485 žice so povezane na sponke vodila v PP, kot je prikazano na sliki.</p>	
2	<p>Signal RS-485 iz števca mora biti priključen, kot je prikazano na sliki.</p> <ul style="list-style-type: none"> <li>● Pozitivni signal RS-485 "+" rdeče barvi.</li> <li>● negativni signal RS-485 "-" črne barve.</li> </ul>	
3	<p>Po priključitvi zunanjega števca je treba PP ponovno zapreti s pokrovom. To je izredno pomembno zaradi funkcionalnih in (predvsem) varnostnih razlogov.</p>	

Korak št.	Opis	Slika
4	<p>Nastavi se maksimalna moč PP. Vrednost je lahko enaka maksimalni razpoložljivi moči omrežja-gospodinjstva (tj. največji vrednosti moči, opredeljeni v pogodbi z dobaviteljem energije).</p> <p>Za nastavitve vrednosti moči PP, glejte poglavje 8.1.2, točka 4.</p> <p>Vrednost toka določa pripadajočo vrednost največje izhodne moči PP.</p>	
5	<p>S temi nastavitvami lahko PP v realnem času izve vrednost največje razpoložljive moči in vrednost moči, ki jo že uporabljajo ostali porabniki v istem omrežjih (te informacije zagotovi zunanji števec el. moči prek vmesnika RS-485).</p>	

Na primer, če lahko sistem el. omrežja-gospodinjstva, zagotavlja do  $P=3,7$  KW, je treba največjo izhodno moč PP nastaviti na  $P=3,7$  KW (kar pomeni, da je treba nastaviti največji tok, ki je enak  $I=16$  A).

Če druge obremenitve, istega omrežja-gospodinjstva, porabijo 2 KW, bo PP prejela to informacijo s števcem in izračunala preostalo razpoložljivo moč za polnjenja BEV:  $P_{PP} = 3,7 - 2 = 1,7$  KW.

To je vrednost, ki jo bo PP samodejno uporabila za polnjenje baterije BEV s trenutno priključenimi bremenami.

**Opozorilo:** v primeru, da deluje več PP v dinamičnem načinu preko el. števca in CAN povezave, je potrebno v zadnji PP med CAN-L in CAN-H vezati  $120\Omega$  upor (priložen).

**!** Za dodatne informacije o tem, kako konfigurirati način upravljanja porabe energije, in o merilni napravi, ki jo je treba uporabiti, glejte dokument "ETI\_EV\_PLUS\_Power\_Management\_ENG.pdf".

**!** **Opozorilo:** obstoječa priključena bremena el. omrežja-gospodinjstva, so v primerjavi s polnjenjem baterije BEV pomembnejša.

**Opozorilo:** v primeru, da deluje več PP (polnilnih postaj) v dinamičnem načinu preko el. števca in CAN povezave, je potrebno v zadnji PP med CAN-L in CAN-H vezati  $120\Omega$  upor (priložen).

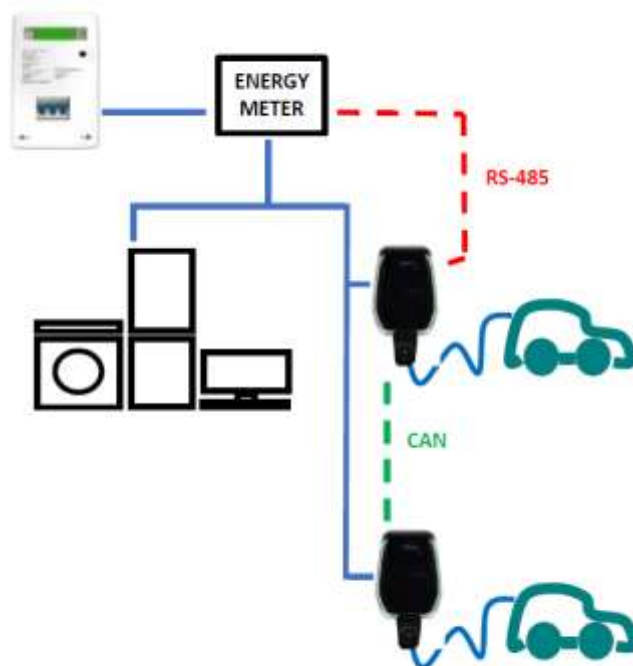
## 11. Uravnoteženje obremenitve

Na isto napajalno omrežje lahko priključite do dve PP z možnostjo delitve skupne količine energije med njima in vsemi drugimi bremenji, ki jih napaja isto omrežje.

Omejitev dveh PP je posledica največjega nazivnega toka zunanega števca električne energije (npr.: v primeru da PP polni z  $I=32A$  PP na voljo pa je  $I=80A$  lahko števec upravlja dve PP).


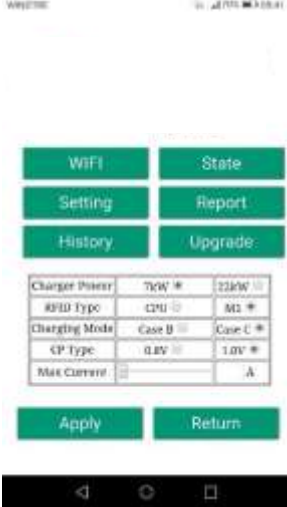
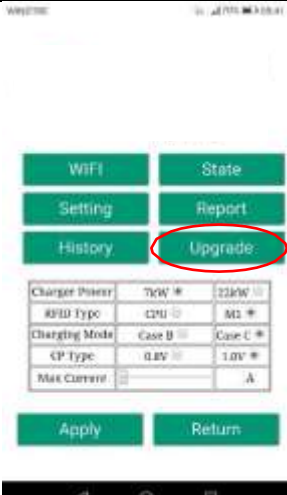
PP, ki velja za glavno napravo procesa, je prek vmesnika RS-485 povezana z zunanjim števcem el. energije, glej odstavek 10.

V tej konfiguraciji glavna PP obvesti druge PP o skupni količini razpoložljive energije, ki se deli med vzporedne procese polnjenja.

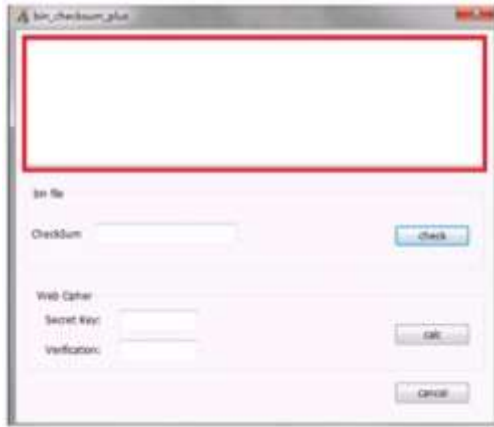




## 12. Posodobitev sistema

Naslednji koraki prikazujejo, kako posodobiti vgrajeno programsko opremo sistema

Korak št.	Opis	Slika
1	<p>Povezovalna naprava (računalnik, tablični računalnik, pametni telefon) je povezana s PP WiFi AP.</p> <p>Odprite spletni brskalnik.</p> <p>Povežite se z naslednjim spletnim naslovom URL: <a href="http://192.168.1.1">http://192.168.1.1</a></p> <p>Prikaže se začetna stran spletne aplikacije.</p>	
2	<p>S "Konfiguracijo" se prikaže nova stran z nastavitvami, kot na priloženi sliki.</p> <p><b>⚠ Opozorilo:</b> Parametre lahko nastavlja le usposobljeno osebje.</p>	
3	<p>Postopek posodobitve se začne z klikom na gumb/oznako "Nadgradnja".</p> <p>Po vstopu na stran za posodobitev sistema, mora uporabnik upoštevati vse napotke, ki jih ponuja sama stran, da se izogne napakam pri postopku in ga uspešno zaključi.</p> <p><b>⚠ Opozorilo:</b> Parametre lahko nastavlja le usposobljeno osebje.</p>	



	<p><b>!</b> <b>Opozorilo:</b> Poskrbite, da med postopkom nadgradnje ne pride do prekinitve povezave</p>	
4	<p>Poiščite in izberite datoteko za posodobitev, ki jo zagotovi proizvajalec (običajno je to datoteka z imenom <b>&lt;naslov_oblike_nadgradnje&gt;.bin</b>).</p> <p>Datoteko lahko na prenesete neposredno s proizvajalčevega spletnega mesta ali jo zahtevate neposredno pri proizvajalčevi pisarni za pomoč strankam.</p>	
5	<p>Odprite orodje »<b>check_sum_tool</b>«, ki ga zagotovi proizvajalec.</p> <p>To »orodje« je programska aplikacija, ki deluje na osebnih računalnikih in se uporablja za ustvarjanje kode za preverjanje za prijavo in samodejno ustvarjanje kontrolne vsote MD5 za preverjanje celovitosti datoteke posodobitve.</p> <p>Povlecite in spustite datoteko za posodobitev <b>&lt;naslov_posodobitvene_datoteke&gt;.bin</b> v rdeče kontrolno polje v vmesniku <b>check_sum_tool</b>.</p> <p>Nato kliknite gumb/oznako "preveri".</p>	
6	<p>V polju "<b>Kontrolna vsota</b>" se samodejno prikaže vrednost kontrolne vsote MD5.</p> <p><b>!</b> <b>Opozorilo:</b> generiranje kode za preverjanje ni potrebno, če ima uporabnik že kodo MD5, ki jo zagotovi proizvajalec (v tem primeru se lahko točka 5 preskoči).</p> <p>Uporabnik zdaj kopira vrednost v v polje "<b>Kontrolna vsota</b>".</p>	

7	<p>Zdaj se uporabnik vrne na stran za nadgradnjo sistema v spletni aplikaciji.</p> <p>Vrednost kontrolne vsote MD5, ki jo ustvari orodje check_sum_tool, se kopira v polje "Kontrolna vsota datoteke za posodobitev".</p> <p>Na koncu se pritisne gumb/oznaka »Nadaljuj (Continue)«</p>																			
8	<p>Proces posodobitve se prične in bo trajal cca. 15s.</p> <p>Po končani posodobitvi se lahko na prikazovalniku prikaže sporočilo z rezultati posodobitve.</p> <p>V primeru, da sporočila ni, se je PP ponovno zagnala in prikaže se pozdravno sporočilo.</p> <p> <b>Opozorilo:</b> Sistem se lahko ponovno zažene le, če je sporočilo o stanju "100 UP", kar pomeni uspešno posodobitev.</p> <p>V nasprotnem primeru sistema ne zaženite znova in se obrnite na proizvajalca</p>	<table border="1" data-bbox="724 613 1434 804"> <thead> <tr> <th>LED display</th> <th>Meaning</th> <th>Remarks</th> </tr> </thead> <tbody> <tr> <td>100 UP</td> <td>Upgrade success</td> <td>Wait for the device to restart automatically</td> </tr> <tr> <td>E01 UP</td> <td>Upgrade failed</td> <td>Failed to write flash</td> </tr> <tr> <td>E02 UP</td> <td>Checksum error</td> <td>Checksum not match</td> </tr> <tr> <td>E03 UP</td> <td>Upgrade timeout</td> <td>No valid data received within 15s</td> </tr> <tr> <td>E04 UP</td> <td>Bin File Mismatch</td> <td>Upgrade file does not match the AC Charger</td> </tr> </tbody> </table>	LED display	Meaning	Remarks	100 UP	Upgrade success	Wait for the device to restart automatically	E01 UP	Upgrade failed	Failed to write flash	E02 UP	Checksum error	Checksum not match	E03 UP	Upgrade timeout	No valid data received within 15s	E04 UP	Bin File Mismatch	Upgrade file does not match the AC Charger
LED display	Meaning	Remarks																		
100 UP	Upgrade success	Wait for the device to restart automatically																		
E01 UP	Upgrade failed	Failed to write flash																		
E02 UP	Checksum error	Checksum not match																		
E03 UP	Upgrade timeout	No valid data received within 15s																		
E04 UP	Bin File Mismatch	Upgrade file does not match the AC Charger																		

### 13. Nastavitev jezika

PP je konfigurirana s tovarniško privzetim jezikom. Druge jezike lahko za vmesnik spletne aplikacije konfigurirate s posodobitvijo sistema z enakim postopkom, kot je prikazan v poglavju 12.

Ta operacija posodobitve sistema ne bo vplivala na funkcionalnosti sistema, temveč bo le spremenila jezik.

Uporabnik lahko naloži datoteko za posodobitev sistema, ki vsebuje njegov jezik, na primer, možno je imeti:

<name\_of\_the\_upgrade\_file>\_IT.bin (IT = italian language)  
 <name\_of\_the\_upgrade\_file>\_EN.bin (EN = english language)  
 <name\_of\_the\_upgrade\_file>\_DE.bin (DE = german language)  
 <name\_of\_the\_upgrade\_file>\_ES.bin (ES = spanish language)  
 <name\_of\_the\_upgrade\_file>\_FR.bin (FR = french language)

.....

Če ponovite postopek posodobitve sistema, kot je opisan v poglavju 12, boste naložili datoteko vgrajene programske opreme PP z izbranim jezikom. Tako se strani vmesnika aplikacije prikažejo v jeziku, ki ga želi uporabnik.



**Opozorilo**: Parametre lahko nastavlja le usposobljeno osebje.

## Oznaka



**Point of contact under Directive 2014/35/EU:**  
Cabur S.r.L. – Località Isola Grande 45 17041 Altare SV Italy

# ETI EV PLUS Smart Chargers

Power management



**ETI**  
SWITCH TO A  
SAFE FUTURE

# Content

1	Revision history.....	2
2	Introduction .....	3
3	Power management with external meter support.....	3
3.1	General overview .....	3
3.2	External meter connection and configuration .....	4
3.2.1	1-phase meter configuration .....	5
3.2.2	3-phase meter configuration .....	6
3.2.3	How to connect the meter to the wallbox.....	7
3.3	How to configure the APP parameters .....	8

# 1 Revision history

## 2 Introduction

This document describes how to install the ETI EVPLUS chargers with the power management mode (dynamic load management).



**Important**: Please read carefully this manual before installing and using the charger.



**Important**: All the installation operations must be performed by qualified personnel only.

## 3 Power management with external meter support

### 3.1 General overview

In order to perform the power management operations, a dedicated external energy meter interface is present. The interface type is RS-485 with ModBus protocol.

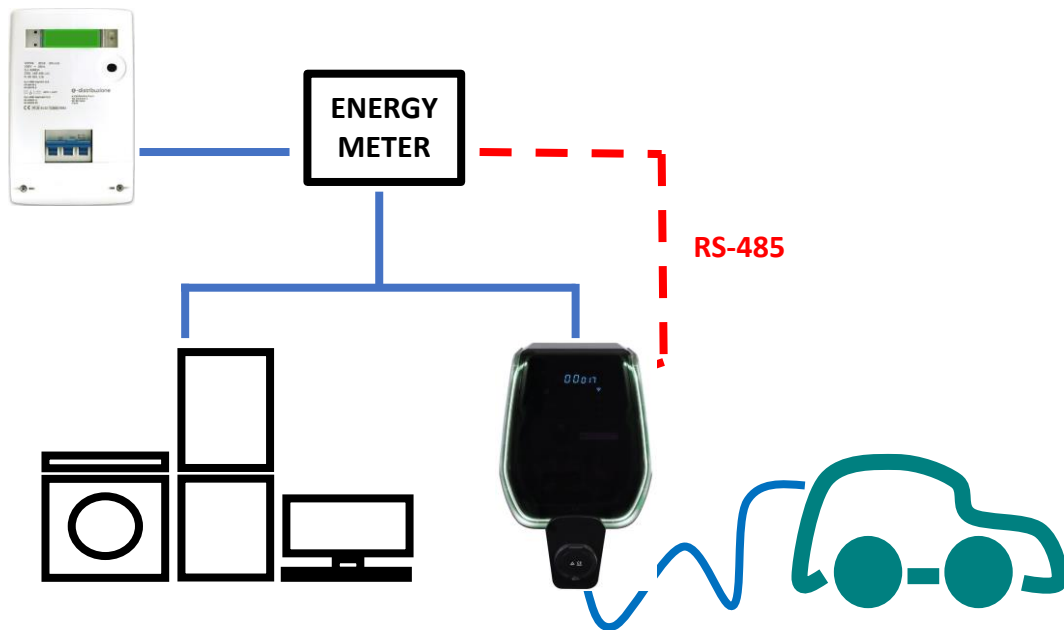
Through this interface, the charger can be connected to an external energy metering device (available as an accessory, fully configured - consult ETI for type and compatibility) which is able to inform the charger about the total amount of power requested to the main supply network.

This means the charger knows, in every moment, the amount of power, left by the other loads, that can be used to charge the EV battery.

The following scheme helps to understand a possible application of the power management capability of the charger.

The meter is connected just after the main meter and measures the total power supplied to all the loads. At the same time, it is connected to the wallbox to provide this data value. This allows the wallbox to perform its algorithm in order to calculate dynamically the amount of power left for the charging process.


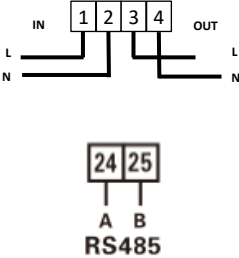
The other loads are considered as higher priority compared to the wallbox, in this scheme. The wallbox stops the charging process in case the its allocated power goes below 1.5kW (6 A).



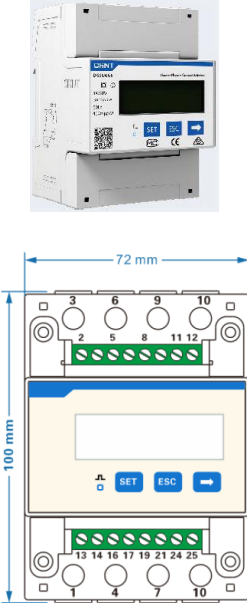
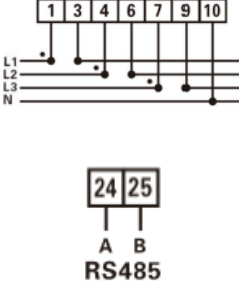
### 3.2 External meter connection and configuration

The way to connect and configure the external meter which supports the power management mode is presented in the following.

The external meter models to be used are in the following table, both for single-phase and three-phase operation (note: only the meter models in the tables are compatible):

Supply mode	Model	Description	Picture	Connection scheme
SINGLE PHASE	DDSU666  <b>CABUR CODE:</b> EVDDSU6661PH	1-phase digital energy meter RS-485 Modbus		



Supply mode	Model	Description	Picture	Connection scheme
THREE PHASE	DTSU666 <b>CABUR CODE:</b> EVDTSU6663PH	3-phase digital energy meter RS-485 Modbus		

Meter configuration parameters		
Parameter type	Parameter value	Notes
Code (only for 3-phase model))	701	The code is used to unblock protected accesses (the default code value is 701)
Serial configuration	8 bits, no parity, 1 stop bit	-
Baud Rate	9600bps	-
Address ModBus	2	-

### 3.2.1 1-phase meter configuration

The 1-phase meter configuration is performed through its ModBus interface.

In alternative the meter can be configured by means of its frontal button:

- switch the device on simply connecting it to the 1-phase power supply
- push the frontal button for at least 5 s
- during this time the display values rotate in a fast sequence
- release the button
- wait for the protocol indication to appear (“ModBus should appear)
- push the button once: the display shows the serial interface parameters. Select 8n1 = 8 bits, no parity, 1 stop bit
- wait for the new display indication (the ModBus address), this happens automatically, no needed actions
- When the ModBus address configuration page appears, push the configuration button in order to have address = 2 (it is sufficient pushing the button twice, in case the value is overpassed it is necessary to increase the address value up to its wrap-up value and restart from 1)

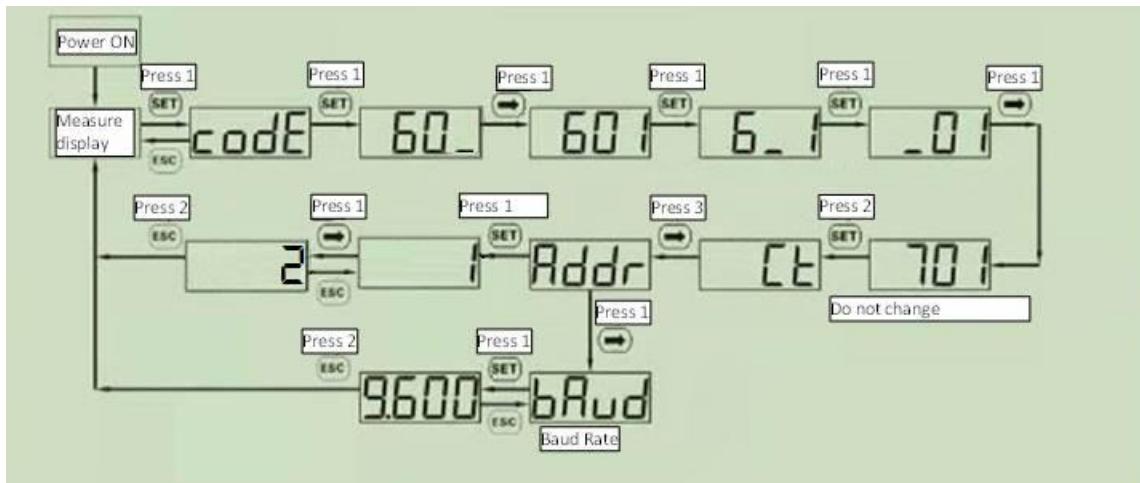
- After that, the baud rate is automatically set to 9600, no action needed



Note: the meter configuration instructions are only provided for easiness purpose. Please refer to the meter official manual for the configuration process details.



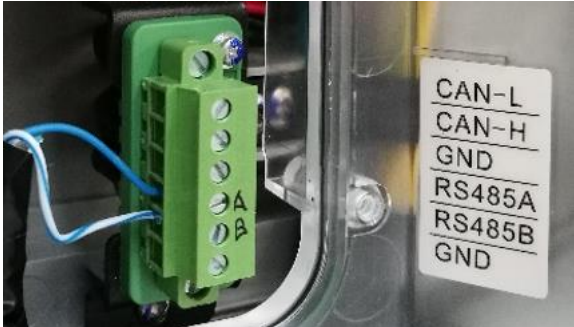
### 3.2.2 3-phase meter configuration

The sequence to program the 3-phase meter is presented in the following picture:



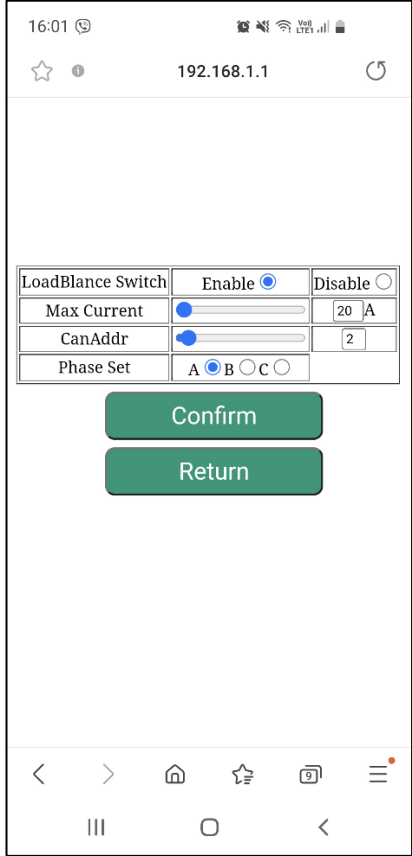
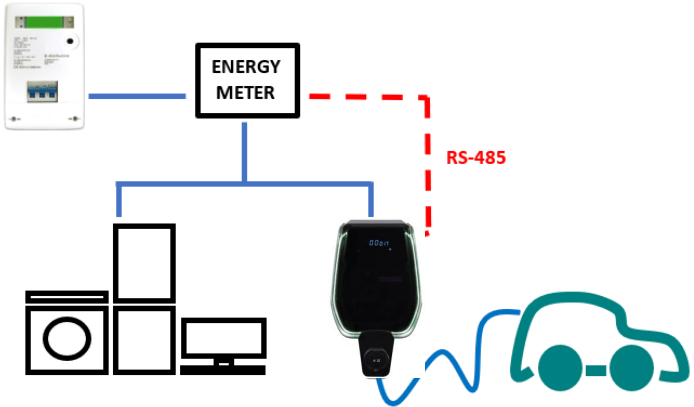
Note: the meter configuration instructions are only provided for easiness purpose. Please refer to the meter official manual for the configuration process details.

### 3.2.3 How to connect the meter to the wallbox

How to connect the meter to the charger		
Step	Description	Picture
1	<p>The external meter is connected to the charger through an RS-485 bus.</p> <p>The RS-485 terminal blocks can be reached removing the charger cover and then by removing the inner cover which protects the supply terminal blocks.</p> <p>The RS-485 wires are connected to the bus connector (terminal block) on the charger, as presented in the picture (boxed in red).</p> <p>The RS-485 cables are inserted through the same access path used for the supply cables.</p> <p> the power supply must be disconnected in this phase</p> <p>In case the load sharing mode is needed (two wallboxes share the power), the wallbox connected to the meter (called master) is connected to the other one (called slave) on a CAN Bus, which terminals are on the same connector used for the RS-485 bus.</p>	
2	<p>The RS-485 signals from the meter shall be connected as in the picture respectively for</p> <ul style="list-style-type: none"> <li>• RS-485 A</li> <li>• RS-485 B</li> </ul> <p>These signals must be connected to the terminals 24 and 25 of the meter (please see the meter connection scheme).</p>	
3	<p>After the external meter is connected, the charger must be closed again with its covers. This is extremely important for functional and, mainly, for safety reasons</p>	

### 3.3 How to configure the APP parameters

Connecting the meter to the wallbox																						
Step	Description	Picture																				
4	<p>The maximum contractual available power must be set.</p> <p>To do that the Max Current cursor can be used in the APP page.</p> <p>The value is Ampere, not in kW. The following table provides some examples of current-power conversion:</p> <p>1-PHASE mode:</p> <table border="1"> <thead> <tr> <th>Current (A)</th> <th>Power (kW)</th> </tr> </thead> <tbody> <tr> <td>14</td> <td>3.2</td> </tr> <tr> <td>16</td> <td>3.7</td> </tr> <tr> <td>20</td> <td>4.6</td> </tr> <tr> <td>26</td> <td>6.0</td> </tr> <tr> <td>32</td> <td>7.4</td> </tr> </tbody> </table> <p>3-PHASE mode:</p> <table border="1"> <thead> <tr> <th>Current (A)</th> <th>Power (kW)</th> </tr> </thead> <tbody> <tr> <td>14</td> <td>9.6</td> </tr> <tr> <td>16</td> <td>11</td> </tr> <tr> <td>32</td> <td>22</td> </tr> </tbody> </table> <p><b>Note:</b> the minimum current value for the power management function to be set is 14 A in both 3-phase and 1-phase modes.</p>	Current (A)	Power (kW)	14	3.2	16	3.7	20	4.6	26	6.0	32	7.4	Current (A)	Power (kW)	14	9.6	16	11	32	22	
Current (A)	Power (kW)																					
14	3.2																					
16	3.7																					
20	4.6																					
26	6.0																					
32	7.4																					
Current (A)	Power (kW)																					
14	9.6																					
16	11																					
32	22																					

Connecting the meter to the wallbox		
Step	Description	Picture
5	<p>The dynamic power management mode must be activated. Enter in the “Load Balancing” APP page, under the Settings menu.</p> <p>Activate the “Enable” option.</p> <p>Set the Max Current cursor at the same value already used in the step 4.</p> <p>Note: To have a second wallbox in load sharing mode,</p> <ul style="list-style-type: none"> <li>connect it to the first one with the CAN Bus,</li> <li>then configure it with the same power management parameters used for the first one</li> <li>set a different CAN address, that must be 2 instead that 1</li> </ul>	
6	<p>Now the charger is automatically able to know the maximum available power in the system, in a real time mode, by means of the information provided by the external meter.</p>	

As an example, let’s consider the case of a maximum contractual energy equal to 3.2kW.

The charger Max Current parameter must be set to 14A.

If the other loads consumption is equal to 1kW, the charger will work with an available power of  $P_{charger} = 3.2 - 1 = 2.2 \text{ kW}$ .



**Important:** the other loads have higher priority than the charger



**Important:** the charger parameters must be configured only.

**Important:** In case of dynamic operation of several CS (charging stations) via a power meter and a CAN connection, a 120Ω resistor (supplied) must be connected in the last CS between CAN-L and CAN-H.



**Point of contact under Directive 2014/35/EU:**  
Cabur S.r.L. – Località Isola Grande 45 17041 Altare SV Italy

# ETI EV Stand

*Instruction and safety manual*



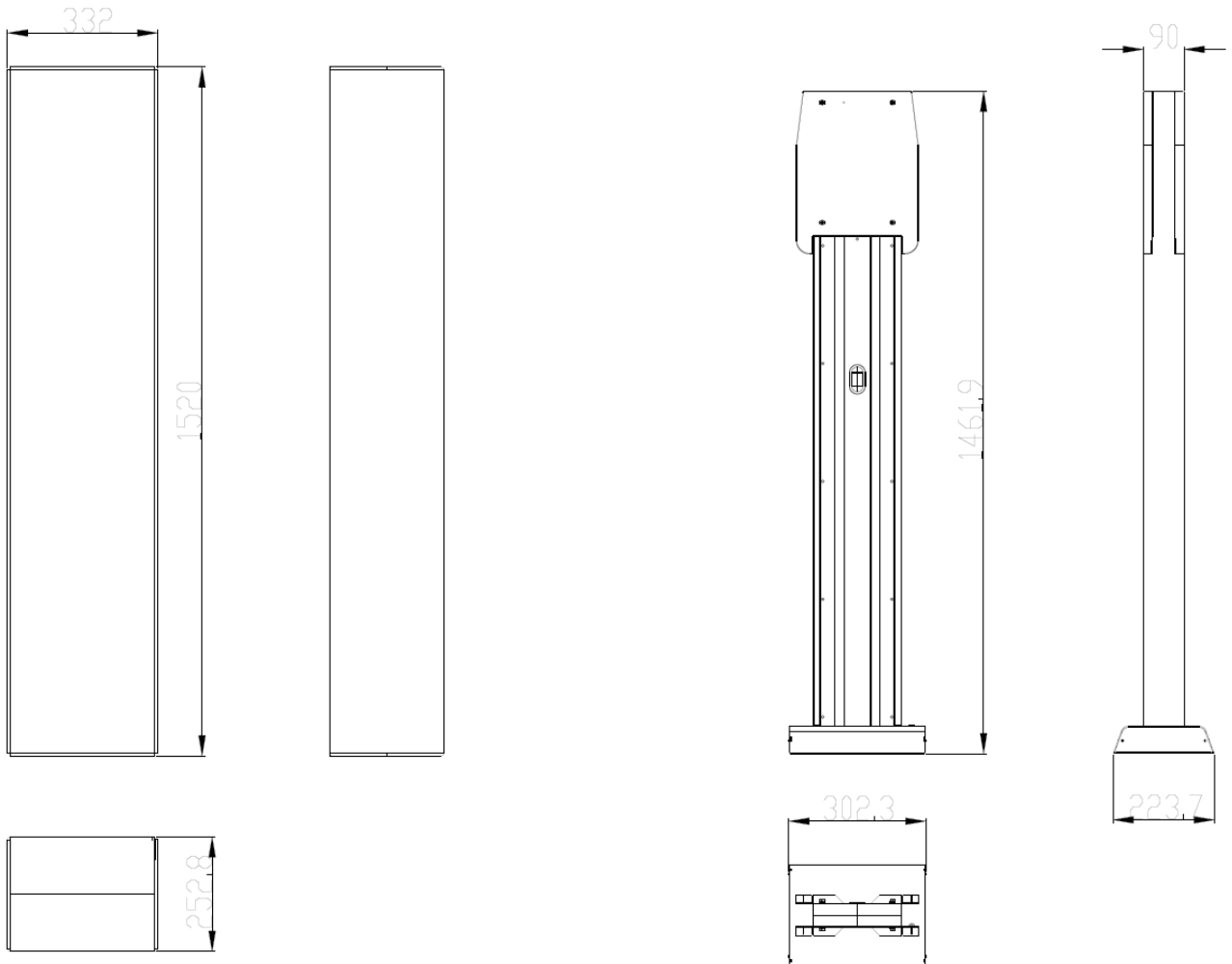
**ETI**  
SWITCH TO A  
SAFE FUTURE

## Intended use

The stand shall be used as installation support for the ETI EVPLUS smart chargers. No other use is allowed. The information about the installation of the stand and the wallboxes for the ETI EVPLUS models are included in their manuals respectively.

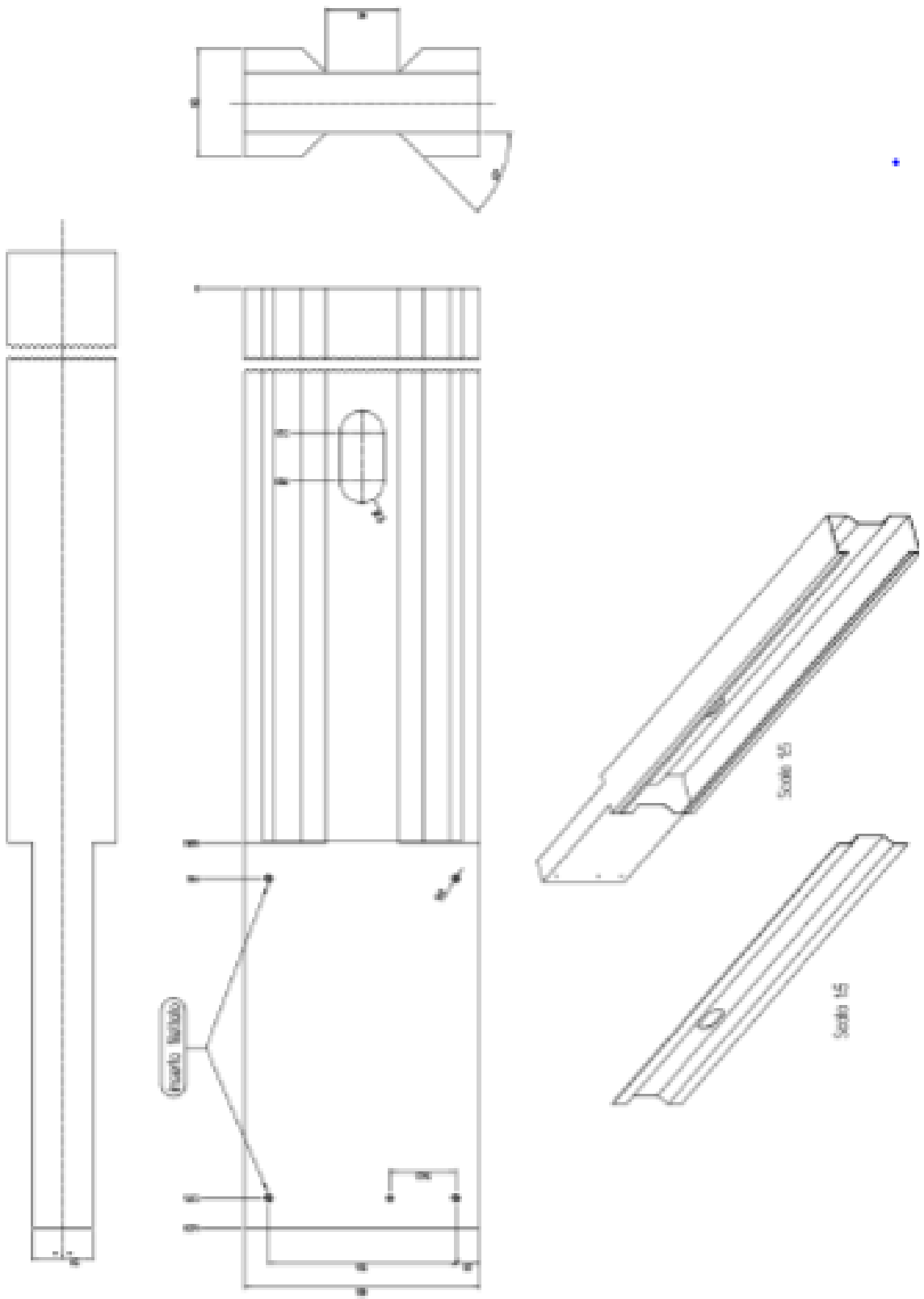
## Drawings

### Main view





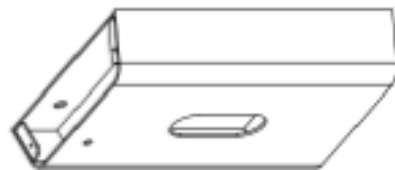
Body view



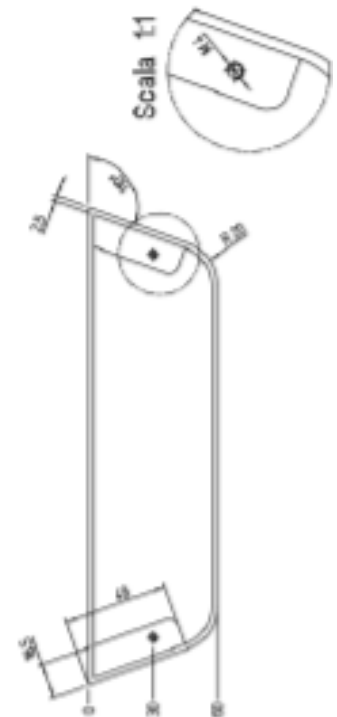
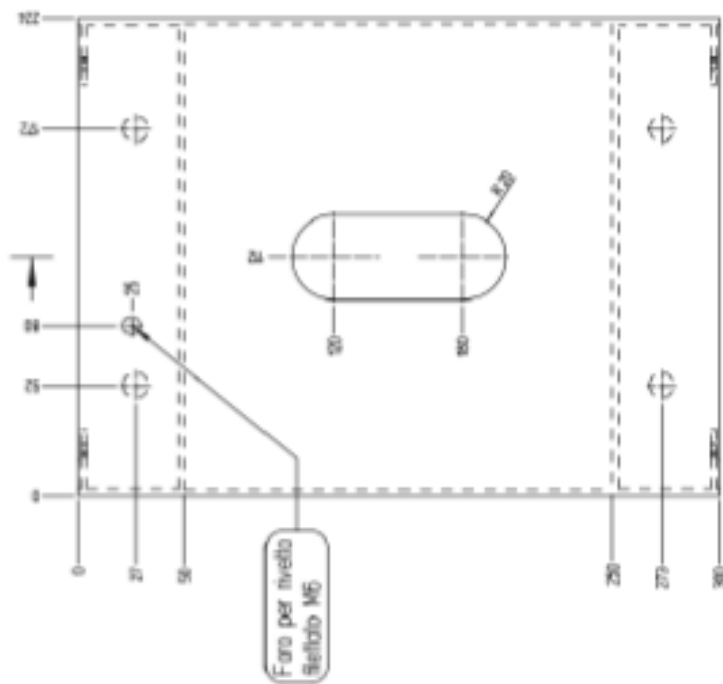
**Foot view**



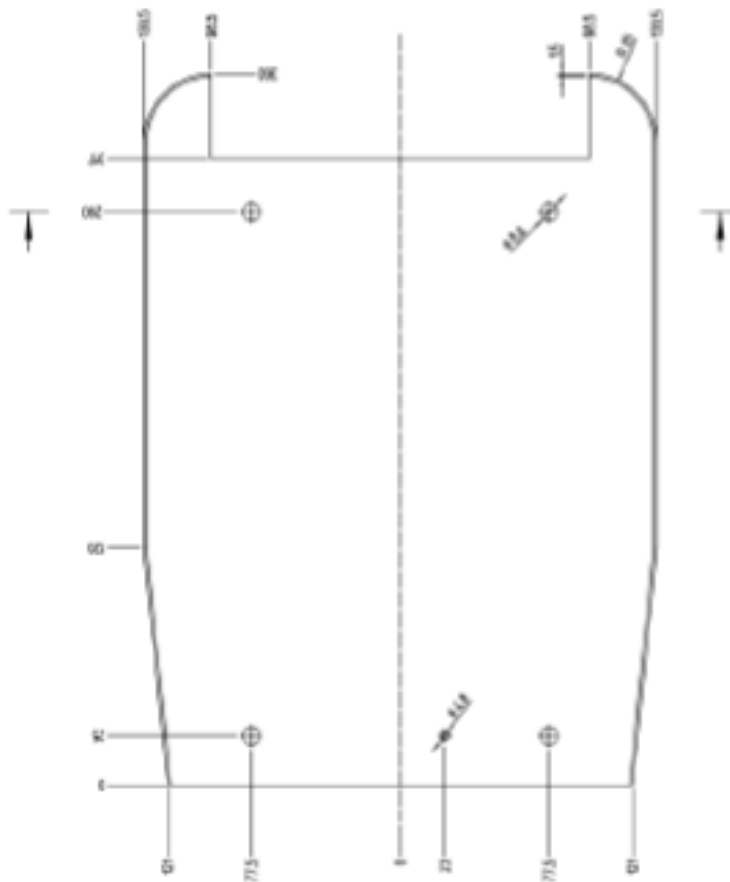
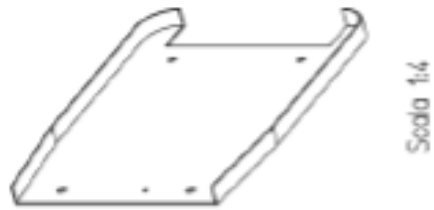
Scala 1:4



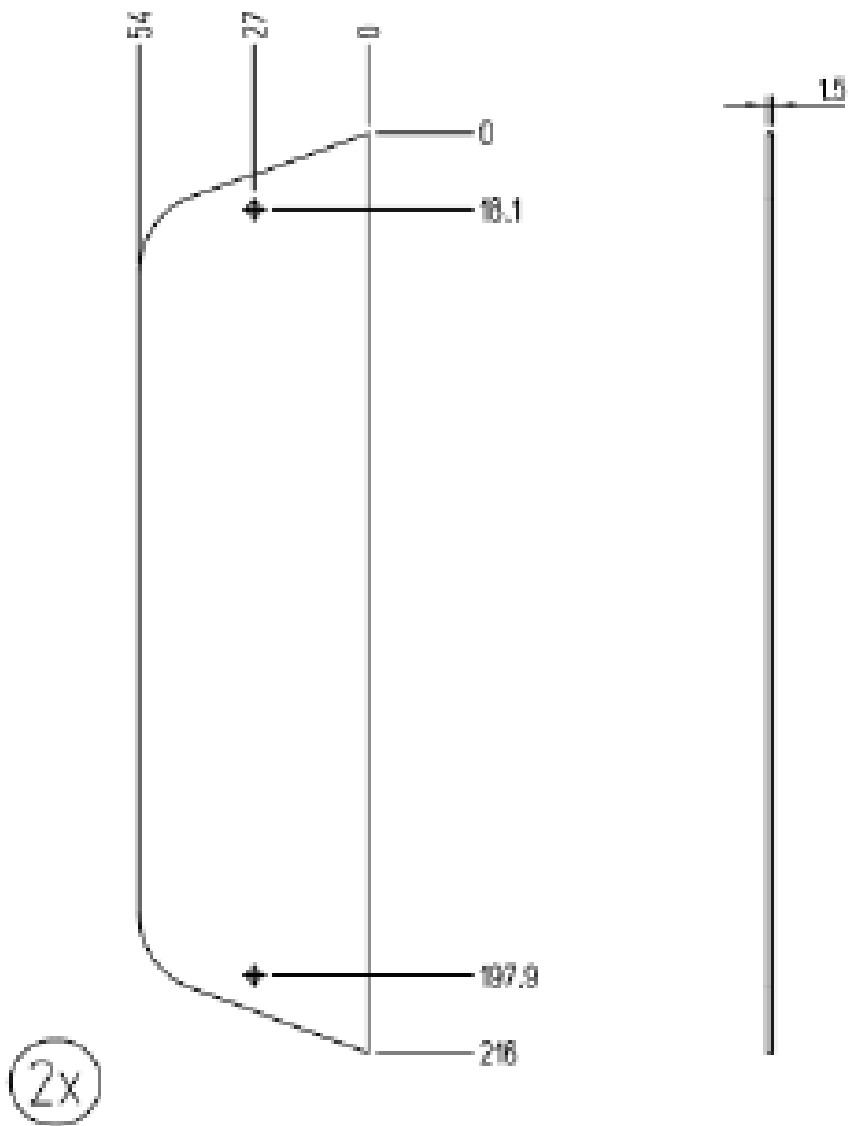
Scala 1:4



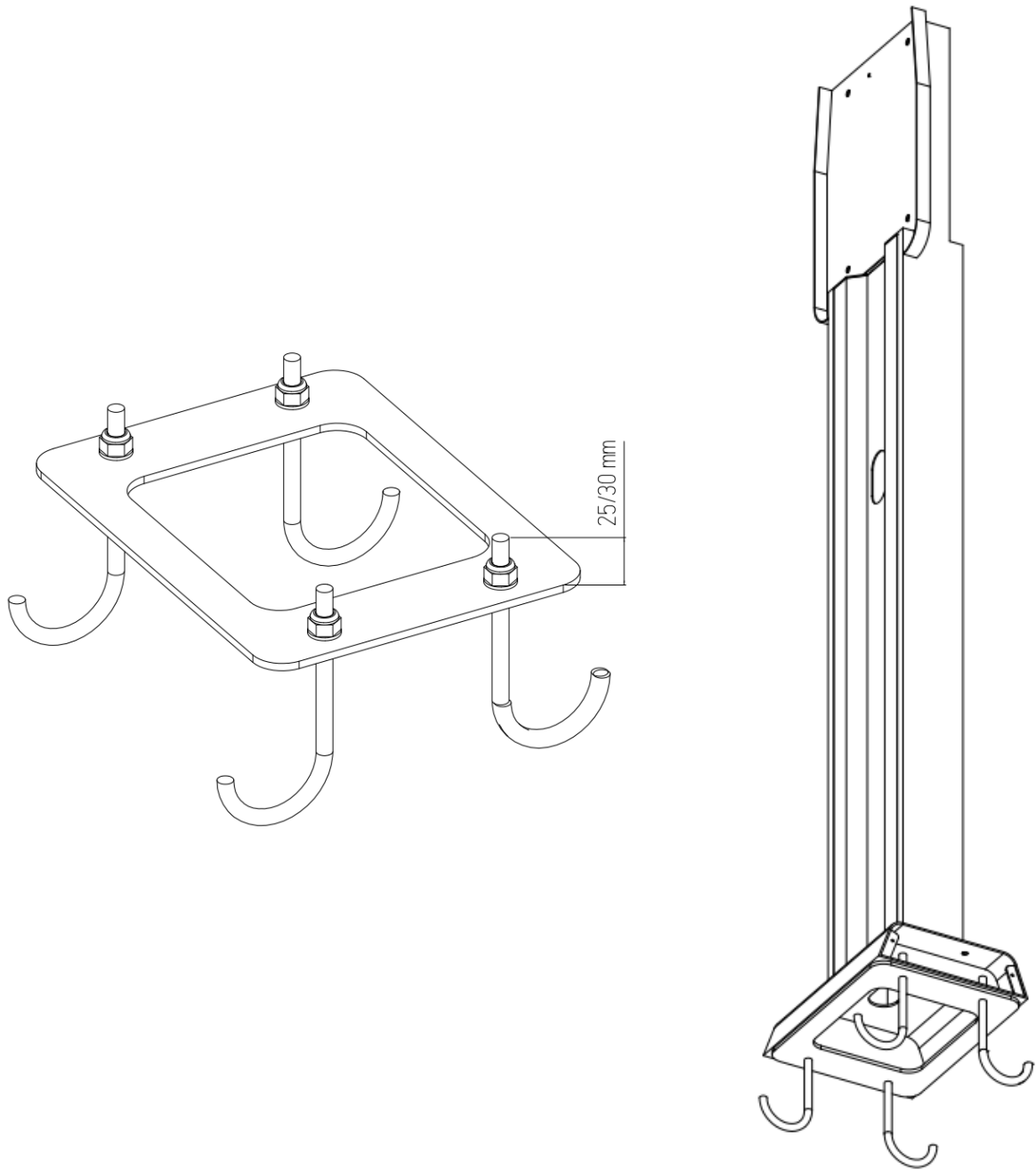
# Fixing plate

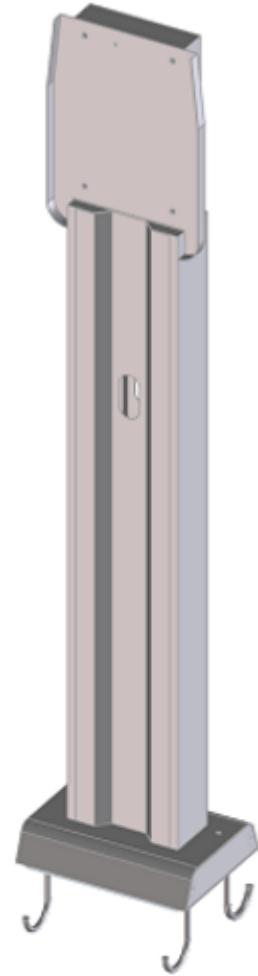
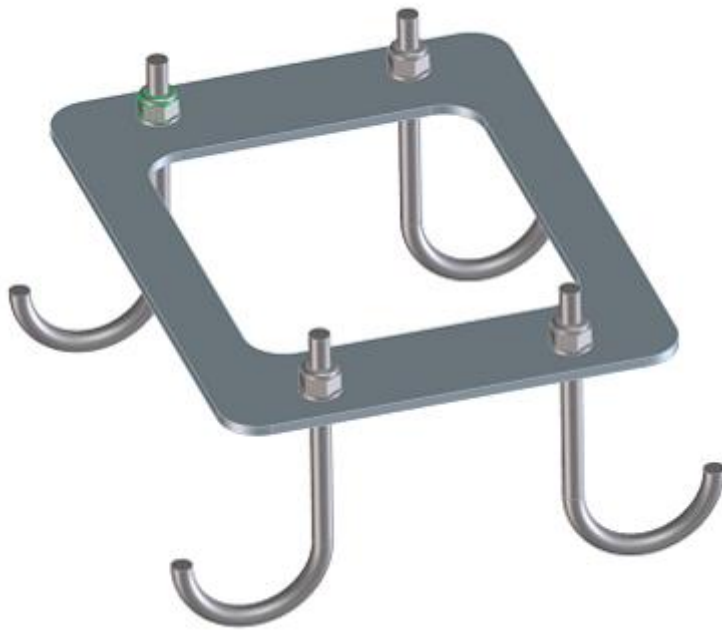


Foot cover view



**Reinforced installation support (EVSTDFRAME)**





---

### Important safety information

- Read carefully the wallbox related installation manual before proceeding.
- Do not touch with vehicles.
- Only use as support for ETI wallboxes.
- Be sure that the wallboxes are correctly fixed.
- Do not place any other object on the stand.

Cabur S.r.L. – Località Isola Grande 45 17041 Altare SV Italy

# ETI EV PLUS

## Pametna polnilnica

Priročnik za montažo in  
uporabo - Varnostne  
smernice



Language: Slovene

**ETI**  
SWITCH TO A  
SAFE FUTURE

# 1 Uvod

Priročnik predstavlja izdelke ETI EV PLUS za polnjenje baterij električnih vozil in vsebuje vse potrebne informacije o postopku montaže in uporabe.



**Pomembno:** Pred montažo in uporabo polnilne postaje (v nadaljevanju PP) natančno preberite ta priročnik.



**Pomembno:** Vse postopke montaže lahko izvaja le usposobljeno osebje.

## 1.1 Splošne informacije

### 1.1.1 O priročniku

- Priročnik mora biti na voljo vsem osebam, ki skrbijo za montažo in uporabo PP.
- Montažo in zagon PP mora opraviti le pooblaščen in usposobljeno osebje v skladu z vsemi varnostnimi predpisi in zakoni.
- Proizvajalec PP ni odgovoren za kakršno koli škodo, ki bi nastala zaradi nepravilne ali pomanjkljive uporabe navodil iz tega priročnika.
- Proizvajalec PP ima zaradi stalnega procesa izboljšav pravico, da po potrebi spremeni izdelek.
- Razmnoževanje tega priročnika ni dovoljeno brez pisnega soglasja družbe ETI d.o.o.

### 1.1.2 O varnosti

Izdelek ustreza zadnjemu stanju tehnike in izpolnjuje najnovejše zahteve glede varnosti in varovanja zdravja.

Kljub temu, lahko zaradi nepravilnega delovanja ali napačne uporabe pride do naslednjih nevarnosti in tveganj:

- nevarnost za življenje in ude uporabnika ali tretjih oseb,
- nevarnosti za izdelek in druga materialna sredstva operaterja,
- tveganja za učinkovito uporabo izdelka.

Obvezno je treba upoštevati naslednja navodila:

- Pred vsakim vzdrževalnim posegom na PP je treba obvezno odklopiti vhodno napetost.
- Preverite, da vhodna napetost ni prisotna z zato namenjenim orodjem in ustreznimi ukrepi.
- Pred priklopom PP obvezno preverite ozemljitveno povezavo.
- Priključni kabli, vtiči in vsi potrebni dodatki za montažo morajo biti skrbno izbrani in v skladu z veljavnimi predpisi in zakoni.
- Za zaščito dovodne strani PP je treba namestiti zaščitno napravo za zaščito pred kratkostičnim tokom
- Priklop PP s pomočjo kablskih podaljškov, kablskimi adapterji ali kablskimi razdelilnimi kompleti ni dovoljeno niti na dovodni niti na odvodni strani PP.
- Električno vozilo (EV) mora biti pred priključitvijo za polnjenje blokirano.
- Prepovedano je odstranjevati, spreminjati, premostiti ali zaobiti katero koli zaščitno, varnostno ali nadzorno opremo in prepovedani so vsi posegi v PP.
- Prepovedano je preoblikovati ali spreminjati izdelek.
- Izdelek se lahko uporablja le v brezhibnem stanju.



### 1.1.3 O vzdrževanju

- Ne odpirajte PP.
- Ne dotikajte se elektronskih delov / plošč.
- Ne priključujte in ne uporabljajte poškodovanih PP.
- PP lahko popravlja le usposobljena pooblaščen oseba.
- Za čiščenje PP uporabljajte mehko krpo z nevtralnimi tekočimi čistilom, ki je primerno za plastične površine.

## 2 Garancija in odgovornost

Garancijski rok PP je določen v uradnih Etijevih prodajnih pogojih.

Navodila za uporabo so namenjena zagotavljanju brezhibne in varne uporabe izdelka; upoštevanje njihove vsebine je predpogoj za izpolnitev morebitnih garancijskih zahtevkov.

Garancije ne zajema napak, ki so posledica kakršne koli predelave in montaže, ki je ni izvedel proizvajalec, nezadostne opreme, neupoštevanja zahtev za montažo in pogojev uporabe, prevelike obremenitve sestavnih delov, preko določil prodajalca, malomarnega ali nepravilnega ravnanja in uporabe neustreznih materialov.

To velja tudi za napake, ki izhajajo in jih je mogoče pripisati materialom, ki jih je priskrbel uporabnik.

Odškodninski zahtevki niso upravičeni zlasti v primeru:

- Neustrezne uporabe,
- sprememb ali dopolnitev,
- neustreznih popravil,
- nesreč, udarcev tujih teles in višje sile.

Proizvajalec prav tako ni odgovoren za škodo, ki jo povzročijo tretje osebe, atmosferske razelektritve, prenapetosti in dogodki povezani s kemičnimi vplivi.

Garancija ne velja za zamenjavo delov, ki so podvrženi obrabi zaradi uporabe.

### 3 Omejitve uporabe

PP je električna oprema, namenjena polnjenju baterijskih električnih vozil (v nadaljevanju BEV).

Za polnjenje BEV, se uporabljata vtič in vtičnica skladna s standardom EN 62196 (polnjenje z izmeničnim tokom, MODE 3).

PP je primerna za notranjo in zunanjo uporabo. Izdelana je v skladu s stanjem tehnike in splošno sprejetimi varnostnimi predpisi. Kljub temu lahko med uporabo pride do nevarnosti za življenje in zdravje upravljavca ali tretjih oseb ali do poškodovanja izdelka ali premoženja. Predvidena uporaba vključuje upoštevanje navodil za uporabo in zahtev glede vzdrževanja.

Izdelek uporabljajte le, če je v tehnično brezhibnem stanju in v skladu z namenom ter varno.

V primeru nepravilnega delovanja ali poškodb, ki bi lahko vplivale na varnost, se obrnite na usposobljenega serviserja in obvestite proizvajalca.



PP je treba stabilno namestiti na steno ali njeno stojalo. PP ni dovoljeno uporabljati v nepritrjenem stanju (nestabilna montaža), ker bi to vplivalo na deklarirane tehnične parametre.



Demontiranje, nedovoljeno poseganje v napravo ali izklapljanje varnostnih elementov naprave je prepovedano.



Brez posvetovanja s proizvajalcem na izdelku ni dovoljeno uvajati tehničnih sprememb. Poleg tega so odgovornost in garancijski zahtevki izključeni v primeru neskladnosti s predvideno uporabo.



Izdelek se lahko uporablja le v pogojih delovanja, ki so navedeni v dokumentaciji.



To dokumentacijo mora obvezno prebrati usposobljeno osebje za montažo in prvi zagon, kar velja tudi za uporabnika in Priročnik za montažo in navodila izdelka.







- Kar zadeva uporabnike, je uporaba izdelka brez nadzora dovoljena le, v primeru, če
- so prebrali in razumeli Priročnik za montažo in navodila za uporabo,
  - so prebrali in razumeli vsa varnostna navodila.



Kar zadeva usposobljeno osebje (elektrotehnik / tehnik specialist), lahko samo usposobljeno osebje izvaja montažo, prvi zagon, preglede in konfiguracijo. Usposobljeno osebje mora prebrati in razumeti ta priročnik.

## 4 Tehnični podatki

Informacije o izdelku				
				
Model	<b>EVPLUS7C</b>	<b>EVPLUS7S</b>	<b>EVPLUS22C</b>	<b>EVPLUS22S</b>
Moč	3,5-7,4 kW	3,5-7,4 kW	3,5-22 kW	3,5-22 kW
Način polnjenja	MODE 3 CASE C (s kablom)	MODE 3 CASE B (z vtičnico)	MODE 3 CASE C (s kablom)	MODE 3 CASE B (z vtičnico)
Vtič	Tip 2	--	Tip 2	--
Vtičnica	--	Tip 2	--	Tip 2
Mere (W x H x D)	355x650x150 mm	355x650x150 mm	355x650x150 mm	355x650x150 mm
Masa	10,98 kg	9,08 kg	12,48 kg	9,48 kg
Material ohišja	PC+ASA (UL94-V0)	PC+ASA (UL94-V0)	PC+ASA (UL94-V0)	PC+ASA (UL94-V0)
Hlajenje	Vgrajen ventilator	Vgrajen ventilator	Vgrajen ventilator	Vgrajen ventilator
Montaža	Stena / stebriček	Stena / stebriček	Stena / stebriček	Stena / stebriček
Električni podatki				
Napetost električnega omrežja	230 V±15 %	230 V±15 %	400V±15 % (trofazni) 230 V±15% (enofazni)	400V±15 % (trofazni) 230 V±15% (enofazni)
Nazivna frekvenca	50/60 Hz samonastavljiva	50/60 Hz samonastavljiva	50/60 Hz samonastavljiva	50/60 Hz samonastavljiva
Konfiguracija omrežja	TN/TT/IT (1P+N+PE ali 2P+PE)	TN/TT/IT (1P+N+PE ali 2P+PE)	TN/TT/IT(3P+N+PE ali 3P+PE) (trifazni) TN/TT/IT(1P+N+PE ali 2P+PE) (enofazni)	TN/TT/IT(3P+N+PE ali 3P+PE) (trifazni) TN/TT/IT(1P+N+PE ali 2P+PE) (enofazni)
Izkoristek	> 99 %	> 99 %	> 99 %	> 99 %
Zaščita proti ozemljitvenemu uhajavemu toku	DC uhajavi tok (6 mA)	DC uhajavi tok (6 mA)	DC uhajavi tok (6 mA)	DC uhajavi tok (6 mA)

<b>Začetek polnjenja</b>	RFID Card OCPP Control	RFID Card OCPP Control	RFID Card OCPP Control	RFID Card OCPP Control
<b>Signalizacija</b>	LED svetlobni obroč (rdeč, moder, zelen) Digitalni prikazovalnik LED indikacija	LED svetlobni obroč (rdeč, moder, zelen) Digitalni prikazovalnik LED indikacija	LED svetlobni obroč (rdeč, moder, zelen) Digitalni prikazovalnik LED indikacija	LED svetlobni obroč (rdeč, moder, zelen) Digitalni prikazovalnik LED indikacija
<b>Merjenje moči</b>	Merilnik moči (MID certifikat)	Merilnik moči (MID certifikat)	Merilnik moči (MID certifikat)	Merilnik moči (MID certifikat)
<b>Povezljivost</b>	Wifi (odjemalec)/Wifi (AP) Hotspot RS485 (Izravnava obremenitve z zunanjim merilnikom) CAN (Izravnava obremenitve)	Wifi (odjemalec)/Wifi (AP) Hotspot RS485 (Izravnava obremenitve z zunanjim merilnikom) CAN (Izravnava obremenitve)	Wifi (odjemalec)/Wifi (AP) Hotspot RS485 (Izravnava obremenitve z zunanjim merilnikom) CAN (Izravnava obremenitve)	Wifi (odjemalec)/Wifi (AP) Hotspot RS485 (Izravnava obremenitve z zunanjim merilnikom) CAN (Izravnava obremenitve)
<b>Komunikacijski protokol</b>	OCPP1.6J	OCPP1.6J	OCPP1.6J	OCPP1.6J
<b>Sekundarne funkcije</b>	WIFI sistemske posodobitve	WIFI sistemske posodobitve	WIFI sistemske posodobitve	WIFI sistemske posodobitve
<b>Poročila</b>	Poročila o polnjenju Poročila o napakah	Poročila o polnjenju Poročila o napakah	Poročila o polnjenju Poročila o napakah	Poročila o polnjenju Poročila o napakah
<b>Zaščitna funkcija</b>	Pretokovna zaščita Prenapetostna zaščita Podnapetostna zaščita Rele za temperaturno zaščito; Zaščita vtičnice ali vtikača pred previsoko temperaturo Kontrola nad močjo polnjenja Zaščita pred zlepljenjem kontaktov releja;	Pretokovna zaščita Prenapetostna zaščita Podnapetostna zaščita Rele za temperaturno zaščito; Zaščita vtičnice ali vtikača pred previsoko temperaturo Kontrola nad močjo polnjenja Zaščita pred zlepljenjem kontaktov releja;	Pretokovna zaščita Prenapetostna zaščita Podnapetostna zaščita Rele za temperaturno zaščito; Zaščita vtičnice ali vtikača pred previsoko temperaturo Kontrola nad močjo polnjenja Zaščita pred zlepljenjem kontaktov releja;	Pretokovna zaščita Prenapetostna zaščita Podnapetostna zaščita Rele za temperaturno zaščito; Zaščita vtičnice ali vtikača pred previsoko temperaturo Kontrola nad močjo polnjenja Zaščita pred zlepljenjem kontaktov releja;
<b>Razred IP zaščite</b>	IP54	IP54	IP54	IP54
<b>Temperatura okolja</b>	-25 °C to +50 °C	-25 °C to +50 °C	-25 °C to +50 °C	-25 °C to +50 °C
<b>Vlažnost obratovanja</b>	≤95 %RH	≤95 %RH	≤95 %RH	≤95 %RH
<b>Certificates</b>				
<b>Standardi</b>	IEC 61851-1: 2017 (RED WiFi 2,4GHz----RF: EN 300 328 RF-EMC: EN 301 489-1&-17 Health (MPE): EN 62311) (RED RFID 13,56MHz----RF: EN 300 330 RF-EMC: EN 301 489-1&-3 Health (MPE): EN 62311)			
<b>CE certifikati</b>	CB od DEKRA/CE od DEKRA			



Vgrajene zaščite ne morejo biti ponovno zaprte avtomatsko ali na daljavo, kot predpisuje standard IEC 61851-1.

## 5 Montaža

V naslednjih odstavkih je opisana montaža in priklop PP.



Montažo in priklop mora izvesti za to usposobljeno osebje.



**V Sloveniji** je treba pri montaži in priklopu polnilne postaje upoštevati tudi zahteve glede polnilnic električnih avtomobilov, ki so predvideni in izhajajo iz Tehničnih smernic TSG-N-002:2021 Nizkonapetostne električne inštalacije.

### 5.1 Pogoji montaže / Okoljevarstvene zahteve

PP se lahko uporabljajo na prostem. Bodite pozorni na okolje obratovanja in montaže, ki naj ustreza pogojem delovanja opreme, saj le to vpliva na življenjsko dobo opreme. Naslednji pogoji so obvezni za pravilno montažo naprave (glejte tudi odstavek 4 »Tehnični podatki«):

- Temperatura delovanja mora biti med  $-25\text{ °C}$  in  $+50\text{ °C}$ ,
- vlažnost delovanja mora biti  $\leq 95\%$ ,
- montaža ni priporočljiva na mestu z močnimi vibracijami ali mehanskimi udarci,
- polnilna postaja naj ne bo izpostavljena eksplozivu in nevarnim materialom, prevodnim snovem in nevarnim plinom. Vse to lahko poškoduje električno izolacijo.
- Okolica PP mora biti čista, brez plesni, odmaknjena od vlage, prahu, vnetljivih plinov in tekočin oddaljena od virov toplote in korozivnih atmosfer,
- mesto montaže PP mora biti pod  $\leq 2000\text{ m}$  nadmorske višine.

### 5.2 Pribor za montažo

Za montažo PP potrebujete:

- Ta priročnik,
- potrdilo o skladnosti,
- ekspanzijske vijake (4 kom, v kompletu PP), za pritrditev PP na steno
- montažno šablono (priložena v kompletu PP), s katero določite pravi položaj montažnih lukenj na steni,
- nerjavni vijak za zaščito proti kraji (priložen v kompletu PP).

### 5.3 Montaža kratkostične zaščite

PP ima vgrajeno pretokovno zaščito. Kljub temu je treba za zaščito pred kratkim stikom na zgornjem nivoju, na primer na nadzorni plošči, namestiti kratkostično zaščito.

V primeru, da kratkostična zaščita ni vgrajena, se PP ne sme uporabljati.

Nazivni tok kratkostične zaščitne naprave mora biti dimenzioniran toku, ki ga bo potrebovala PP.

ČE PP uporabljate pri polni obremenitvi, mora biti nazivni tok 40 A, sicer PP ne bo delovala pravilno.



Pred PP je obvezno potrebno vgraditi inštalacijski odklopnik nazivne vrednosti 40 A s karakteristiko B ali C. V primeru nejasnosti pri izbiri ustrezne kratkostične zaščitne naprave prosimo kontaktirajte proizvajalca.

#### **5.4 Vgradnja zaščite proti preostalemu toku**

Skladno s standardom IEC 61851-1, ima PP vgrajeno vezje, ki zagotavlja izklop napajanja v primeru pojava enosmernega (DC) okvarnega toka nad 6 mA (DC zaščita proti uhajavemu toku).

Zunanja vgradnja kakršne koli RCD zaščite B tipa ni predpisana.



**Zunanji RCD tipa A z odklopom napajanja v primeru okvarnega toka nad 30 mA mora biti nameščen na gorvodni strani.**



Izbiro in vgradnjo zaščitne naprave lahko opravi le usposobljeno osebje.

#### **5.5 Prenapetostna zaščita**

PP je skladna s Prenapetostno kategorijo III.

#### **5.6 Inštalacijski kabli**

Kabel za priklop glavnega napajanja na PP mora imeti prerez v razponu od 6 do 10 mm<sup>2</sup>.



Kabel mora izbrati usposobljeno osebje, vključeno v postopek montaže, ob upoštevanju nacionalnih varnostnih predpisov in stanje tehnike električnih inštalacij.

## 6 Polnjenje

Pred začetkom polnjenja se mora uporabnik prepričati, da je vtič pravilno priključen na EV.

**Pri NAČINU B** (brez vgrajenega kabla) kabel priključite na PP in šele nato na EV.

**Pri NAČINU C** (z vgrajenim kablom) priključite kabel na EV.

Polnjenje začne z RFID kartico.

Ko je PP povezana z vozilom se osvetlijo vogali področja, predvidenega za detekcijo identifikacijske kartice in signalizira, da je PP pripravljena za branje RDIF kartice za začetek postopka.

RFID kartico nekaj sekund držite čim bliže območja detekcije.

Ko zaslišite en zvočni signal in se LED svetlobni pas spremeni iz stalne modre osvetljenosti v utripajočo modro, se prične polniti baterija EV.

Vtiča med polnjenjem ni mogoče odklopiti.

Za zaustavitev polnjenja, pridržite RFID kartico v območju detekcije. Zvočni signal označi, da je polnjenje zaustavljeno. Vtič lahko odklopite.



**Opozorilo:** če se namesto enega zvočnega signala oglasita dva (v razmiku približno 0,5 sekunde), to pomeni, da kartica RFID ne deluje pravilno in proces polnjenja ni začel.



**Opozorilo:** V NAČINU B (brez vgrajenega kabla) je elektronska ključavnica v PP in vzdržuje stabilno električno povezavo v procesu polnjenja. Ko je polnjenje končano ali ob napaki se elektronska ključavnica avtomatsko odklene. Prosimo, ne odklapljajte polnilnega kabla na silo!

### Oznaka



**Kontaktna točka v skladu z Direktivo 2014/35/EU:**  
Cabur S.r.L. – Località Isola Grande 45 17041 Altare SV Italy